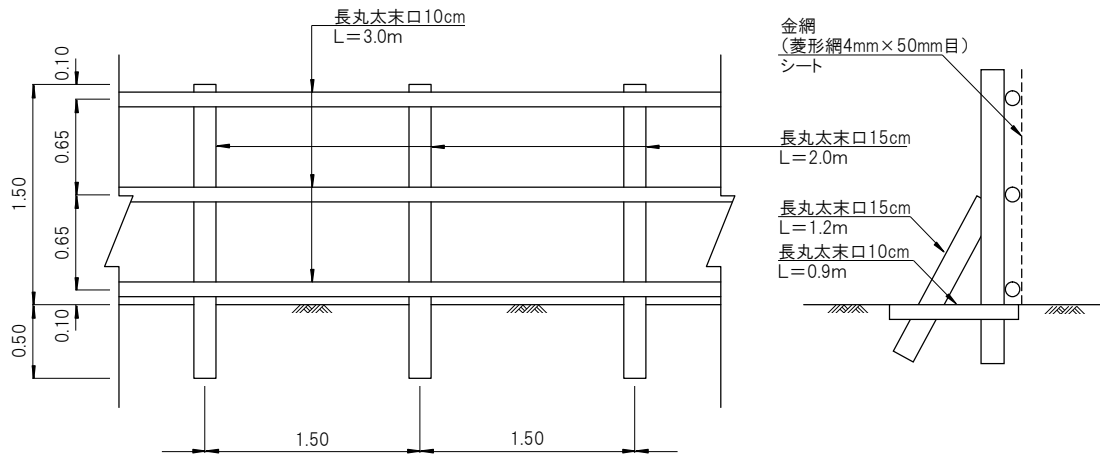


# 土工用仮設防護柵 GF

GF1



## 注意事項

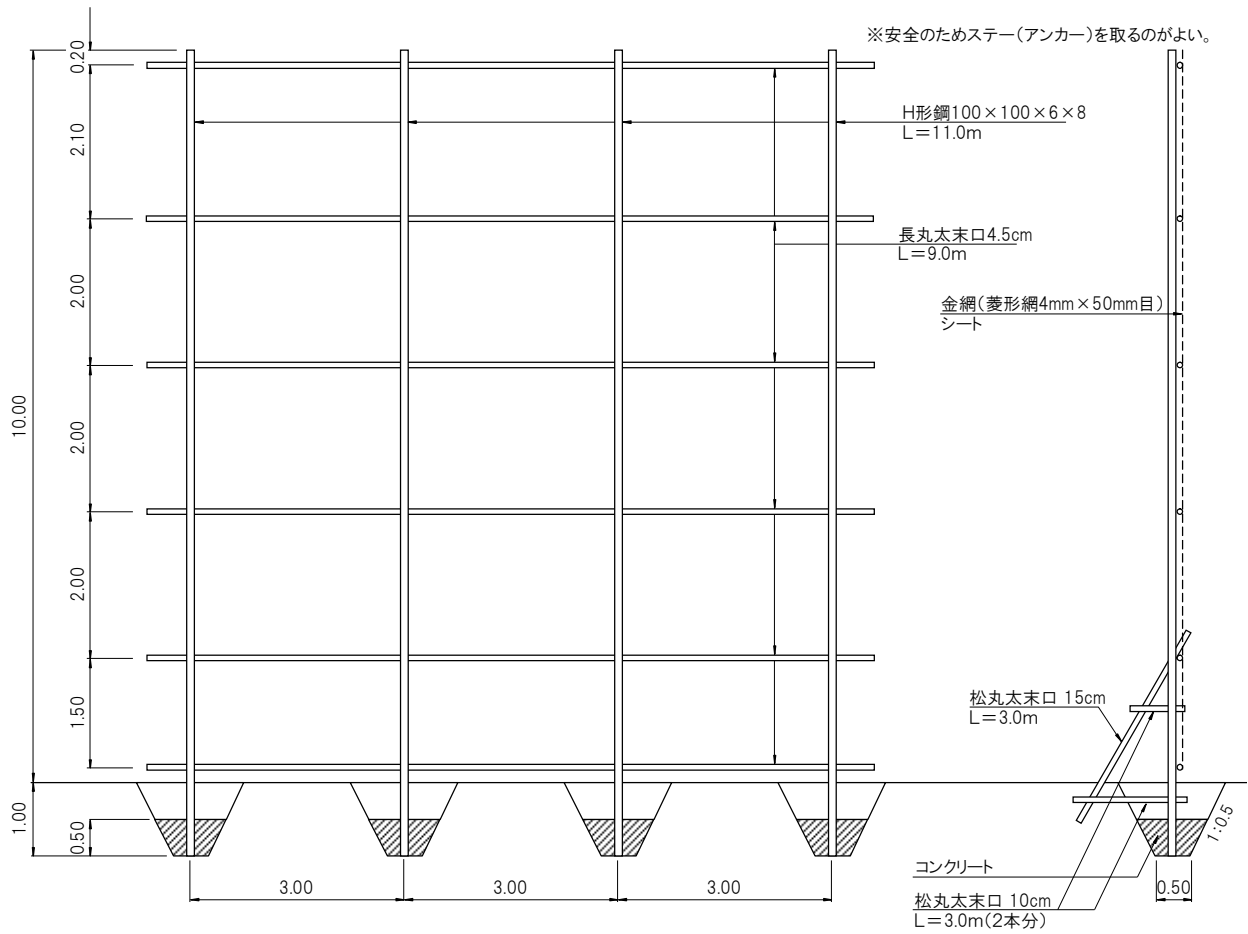
1. 土工用防護柵は、土作業等による第三者への被害を防止する必要がある場合に使用するものとする。

## 材料表

(3m当たり)

名称	規格	数量	単位	摘要
杭材	松丸太 末口15cm L=2.0m	2	本	杭用
	松丸太 末口10cm L=3.0m	3	〃	横桁用
	松丸太 末口15cm L=1.2m	2	〃	支保杭用
	松丸太 末口10cm L=0.9m	2	〃	支保杭用
金網	菱形4mm×50mm目	4.8	m <sup>2</sup>	
シート	2.7m×3.6m×0.5mm	5.0	〃	

## GF2



### 注意事項

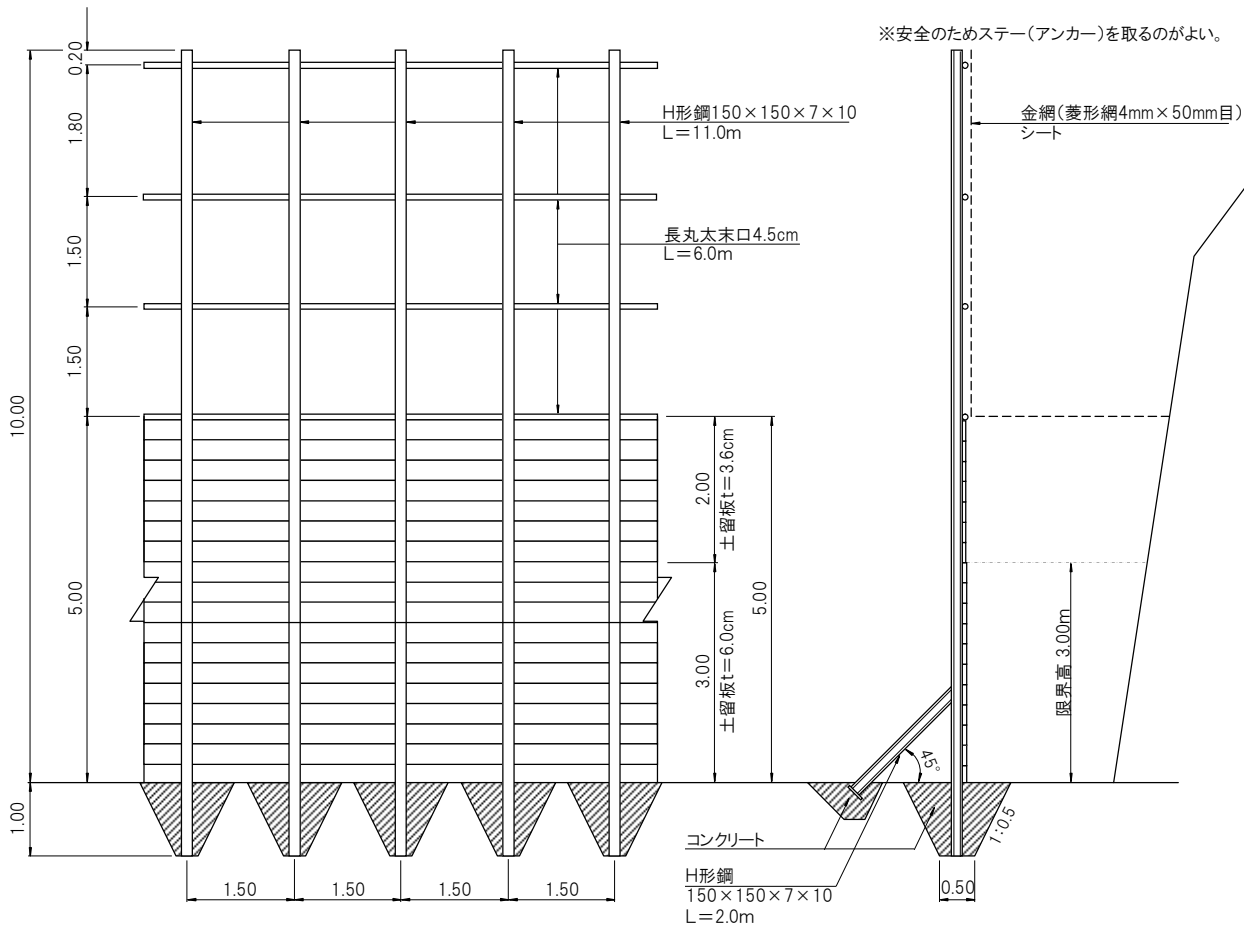
1. 土工用防護柵は、土工作業により第三者への被害を防止する必要がある場合に使用するものとし、GF-2タイプは、家屋、現道、鉄道等に対する落石及び飛石を防ぐ場合でH=10m以下の場合に適用する。(H形鋼間隔3m)
2. 構造については、目的、現地状況により設計計算を行うこと。
3. 異常気象時(台風等)にはシートを外す等の対策をとること。
4. 安全のためステー(アンカー)を取るのがよい。
5. H形鋼の賃料はH200型を準用し、修理費は軽作業とする。また土工、基礎工は別途計上すること。

### 材料表

(90m<sup>2</sup>当たり)

名称	規格	数量	単位	摘要
H形鋼	100×100×6×8 L=11.0m×3本	0.558	t	杭用
杭 材	松丸太 末口15cm L=3.0m	3	本	支保杭用
	松丸太 末口10cm L=3.0m	3	〃	支保杭用
	足場丸太 末口4.5cm L=9.0m	6	〃	横桁用
金 網	菱形4mm×50mm目	90.0	m <sup>2</sup>	
シート	2.7m×3.6m×0.5mm	90.0	〃	

### GF3



#### 注意事項

1. 土工用防護柵は、土作業により第三者への被害を防止する必要がある場合に使用するものとし、GF-3タイプは、現道拡幅等で斜線確保が必要で現場条件により土留めを兼用する必要がある場合に適用する。(H形鋼間隔1.5m)
2. 構造については、目的、現地状況により設計計算を行うこと。
3. 異常気象時(台風等)にはシートを外す等の対策をとること。
4. 安全のためステー(アンカー)を取るのがよい。
5. H形鋼の賃料はH200型を準用し、修理費は軽作業とする。また土工、基礎工は別途計上すること。
6. 支柱詳細図については別図のとおりとする。なお、構造を別図の詳細図とした場合には、支柱1本当たりについて製作加工費を加算する。この構造によらない場合は別途考慮すること。

#### 材料表

(60m<sup>2</sup>当たり)

名称	規格	数量	単位	摘要
H形鋼	150×150×7×10 L=11.0m×4本	1.368	t	杭用
	150×150×7×10 L=2.0m×4本	0.249	t	支保杭用
鋼板	420×150×9 4枚	0.035	t	支保杭用
	250×250×9 4枚			支保杭用
杭材	足場丸太 末口4.5cm L=6.0m	4	〃	横桁用
矢板	松板 厚さ3.6cm	12.0	m <sup>2</sup>	(0.43m <sup>3</sup> )
	松板 厚さ6cm	18.0	〃	(1.08m <sup>3</sup> )
金網	菱形4mm×50mm目	30.0	〃	
シート	2.7m×3.6m×0.5mm	30.0	〃	
製作加工費		4	本	支保杭

# 支柱詳細図

