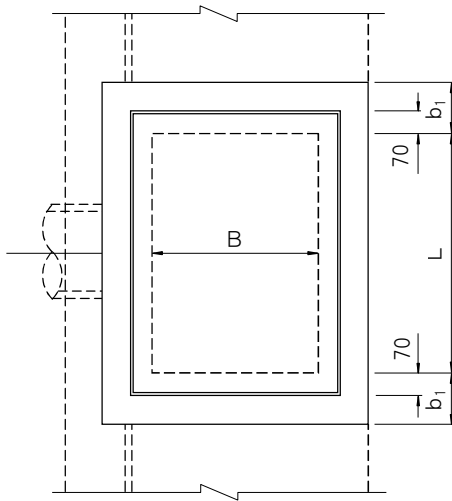
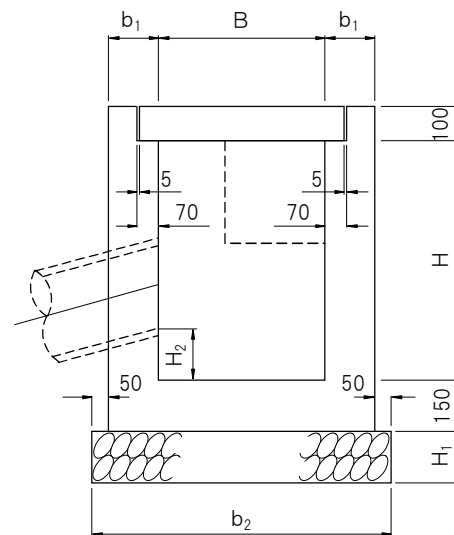
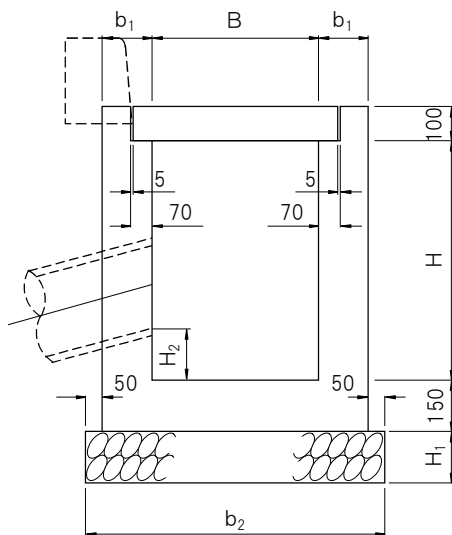
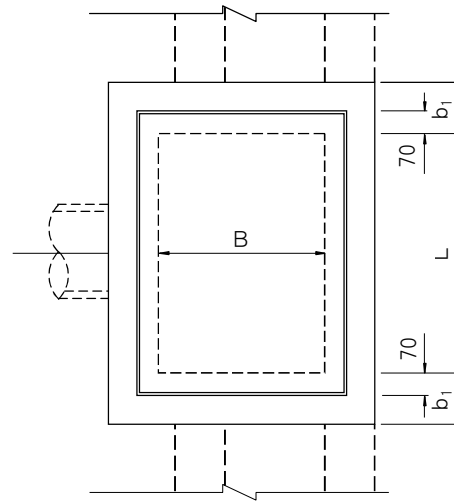


# 街渠柵 GI

GI1 (L型の場合)



GI1 (U型の場合)



## 注意事項

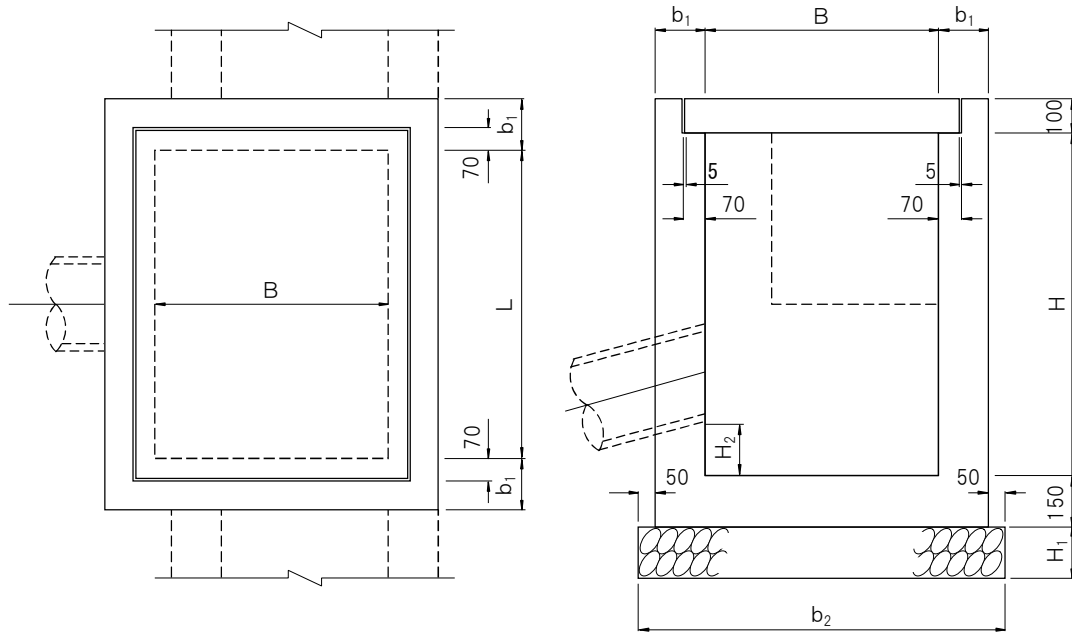
1. GI型に用いる柵蓋は、GIC型又はグレーチングを標準とする。GIC型以外を使用する場合には、国土交通省制定土木構造物標準設計第1巻手引を参照のこと。
2. 蓋掛り部分は、GIC型を使用した場合の寸法を表示している。従って、GIC型以外を使用する場合には、コンクリート量を修正する必要がある。詳細については、国土交通省制定土木構造物標準設計第1巻手引を参照のこと。
3. 底版上面から流出パイプの高さまでの高さ $H_2$ は、現場の状況に合わせて決定するものとするが、少なくとも15cm程度は確保すること。
4. コンクリート、型枠量は、流入・流出のための側溝類、パイプ類等による減少量を考慮していないので、必要に応じて補正を行うこと。
5. 型枠面積は、側壁を先行し底版を後施行する施工方法を考えて計上してある。
6. 本体は無筋コンクリートとしてあるが必要に応じて補強鉄筋を考慮すること。

寸法及び材料表

(1 箇所当たり)

記号	寸法表						材料表			対応する蓋の種類	
	B (mm)	L (mm)	H (mm)	b <sub>1</sub> (mm)	b <sub>2</sub> (mm)	H <sub>1</sub> (mm)	コンクリート $\sigma_{sk}=18N/mm^2$ (m <sup>3</sup> )	型枠 小型構造物 (m <sup>2</sup> )	基礎材 RC-40 (m <sup>2</sup> )		
GI1-B300-L600-H600	300	600	600	150	700	150	0.318	4.080	0.700	GIC-B300-L600 適用可	
GI1-B300-L600-H700			700				0.354	4.560			
GI1-B300-L600-H800			800				0.390	5.040			
GI1-B300-L600-H900			900				0.426	5.520			
GI1-B300-L600-H1000			1000				0.462	6.000			
GI1-B300-L700-H600	300	700	600	150	700	150	0.347	4.420	0.770	GIC-B300-L700 適用可	
GI1-B300-L700-H700			700				0.386	4.940			
GI1-B300-L700-H800			800				0.425	5.460			
GI1-B300-L700-H900			900				0.464	5.980			
GI1-B300-L700-H1000			1000				0.503	6.500			
GI1-B350-L600-H600	350	600	600	150	750	150	0.335	4.250	0.750	GIC-B350-L600 適用可	
GI1-B350-L600-H700			700				0.372	4.750			
GI1-B350-L600-H800			800				0.410	5.250			
GI1-B350-L600-H900			900				0.447	5.750			
GI1-B350-L600-H1000			1000				0.485	6.250			
GI1-B350-L700-H600	350	700	600	150	750	150	0.364	4.590	0.825	GIC-B350-L700 適用可	
GI1-B350-L700-H700			700				0.405	5.130			
GI1-B350-L700-H800			800				0.445	5.670			
GI1-B350-L700-H900			900				0.486	6.210			
GI1-B350-L700-H1000			1000				0.526	6.750			
GI1-B400-L600-H700	400	600	700	150	800	150	0.391	4.940	0.800	GIC-B400-L600 適用可	
GI1-B400-L600-H800			800				0.430	5.460			
GI1-B400-L600-H900			900				0.469	5.980			
GI1-B400-L600-H1000			1000				0.508	6.500			
GI1-B400-L700-H700	400	700	700	150	800	150	0.424	5.320	0.880	GIC-B400-L700 適用可	
GI1-B400-L700-H800			800				0.466	5.880			
GI1-B400-L700-H900			900				0.508	6.440			
GI1-B400-L700-H1000			1000				0.550	7.000			
GI1-B400-L800-H700	400	800	700	150	800	150	0.457	5.700	0.960	GIC-B400-L800 適用可	
GI1-B400-L800-H800			800				0.502	6.300			
GI1-B400-L800-H900			900				0.547	6.900			
GI1-B400-L800-H1000			1000				0.592	7.500			
GI1-B500-L500-H700	500	500	700	150	900	150	0.392	4.940	0.810	GIC-B500-L500 適用可	
GI1-B500-L500-H800			800				0.431	5.460			
GI1-B500-L500-H900			900				0.470	5.980			
GI1-B500-L500-H1000			1000				0.509	6.500			
GI1-B500-L500-H1200			1200				0.834	8.120			1.000
GI1-B500-L500-H1400	1400	0.946	9.240								
GI1-B500-L700-H700	500	700	700	150	900	150	0.461	5.700	0.990	GIC-B500-L700 適用可	
GI1-B500-L700-H800			800				0.506	6.300			
GI1-B500-L700-H900			900				0.551	6.900			
GI1-B500-L700-H1000			1000				0.596	7.500			
GI1-B500-L700-H1200			1200				0.962	9.280			1.200
GI1-B500-L700-H1400	1400	1.090	10.560								
GI1-B500-L800-H700	500	800	700	150	900	150	0.496	6.080	1.080	GIC-B500-L800 適用可	
GI1-B500-L800-H800			800				0.544	6.720			
GI1-B500-L800-H900			900				0.592	7.360			
GI1-B500-L800-H1000			1000				0.640	8.000			
GI1-B500-L800-H1200			1200				1.026	9.860			1.300
GI1-B500-L800-H1400			1400				1.162	11.220			

GI2(U型の場合)



寸法及び材料表

(1箇所当たり)

記号	寸法表						材料表			対応する蓋の種類	
	B (mm)	L (mm)	H (mm)	b <sub>1</sub> (mm)	b <sub>2</sub> (mm)	H <sub>1</sub> (mm)	コンクリート $\sigma_{ck}=18\text{N/mm}^2$ (m <sup>3</sup> )	型枠 小型構造物 (m <sup>2</sup> )	基礎材 RC-40 (m <sup>2</sup> )		
GI2-B600-L600-H800	600	600	800	150	1000	150	0.508	6.300	1.000	GIC-B600-L600 適用可	
GI2-B600-L600-H900			900				0.553	6.900			
GI2-B600-L600-H1000			1000				0.598	7.500			
GI2-B600-L600-H1200			1200	200	1100	200	0.963	9.280			1.210
GI2-B600-L600-H1400			1400				1.091	10.560			
GI2-B600-L800-H800	600	800	800	150	1000	150	0.586	7.140	1.200	GIC-B600-L800 適用可	
GI2-B600-L800-H900			900				0.637	7.820			
GI2-B600-L800-H1000			1000				0.688	8.500			
GI2-B600-L800-H1200			1200	200	1100	200	1.094	10.440			1.430
GI2-B600-L800-H1400			1400				1.238	11.880			
GI2-B600-L900-H800	600	900	800	150	1000	150	0.625	7.560	1.300	GIC-B600-L900 適用可	
GI2-B600-L900-H900			900				0.679	8.280			
GI2-B600-L900-H1000			1000				0.733	9.000			
GI2-B600-L900-H1200			1200	200	1100	200	1.160	11.020			1.540
GI2-B600-L900-H1400			1400				1.312	12.540			
GI2-B700-L700-H900	700	700	900	150	1100	150	0.638	7.820	1.210	GIC-B700-L700 適用可	
GI2-B700-L700-H1000			1000				0.689	8.500			
GI2-B700-L700-H1200			1200				200	1200			200
GI2-B700-L700-H1400			1400	1.240	11.880						
GI2-B700-L900-H900			700	900	900	150	1100	150			0.726
GI2-B700-L900-H1000	1000	0.783			9.500						
GI2-B700-L900-H1200	1200	200			1200				200	1.230	11.600
GI2-B700-L900-H1400	1400					1.390	13.200				
GI2-B700-L1000-H900	700	1000			900	150	1100	150	0.769	9.200	1.540
GI2-B700-L1000-H1000			1000	0.829	10.000						
GI2-B700-L1000-H1200			1200	200	1200				200	1.297	
GI2-B700-L1000-H1400			1400			1.465	13.860				
GI2-B800-L800-H1000			800	800	1000	150	1200	150	0.784	9.500	
GI2-B800-L800-H1200	1200	1.232			11.600						
GI2-B800-L800-H1400	1400	1.392			13.200						
GI2-B800-L1000-H1000	800	1000	1000	150	1200	150	0.880	10.500	1.680	GIC-B800-L1000 適用可	
GI2-B800-L1000-H1200			1200				1.369	12.760			
GI2-B800-L1000-H1400			1400				1.545	14.520			
GI2-B900-L900-H1200	900	900	1200	200	1400	200	1.370	12.760	1.960	GIC-B900-L900 適用可	
GI2-B900-L900-H1400			1400				1.546	14.520			
GI2-B900-L1000-H1200	900	1000	1200	200	1400	200	1.440	13.340	2.100	GIC-B900-L1000 適用可	
GI2-B900-L1000-H1400			1400				1.624	15.180			
GI2-B1000-L1000-H1200	1000	1000	1200	200	1500	200	1.512	13.920	2.250	GIC-B1000-L1000 適用可	
GI2-B1000-L1000-H1400			1400				1.704	15.840			