

重力式擁壁GW 適用区分

裏込め土の種類		摩擦係数 $\mu = 0.6$ (砂質土)												
盛土勾配N		C1(礫質土)												
高さ比 (Ho/H)		水平	1:2.0				1:1.8				1:1.5			
擁壁高H(m)	前面勾配N1	0.00	0.25	0.50	0.75	1.00	0.25	0.50	0.75	1.00	0.25	0.50	0.75	1.00
1.00	0.0	GW1	GW1	GW1	GW1	GW1	GW1	GW1	GW1	GW1	GW1	GW2	GW2	GW2
	0.2	GW5	GW5	GW5	GW5	GW5	GW5	GW5	GW5	GW5	GW5	GW5	GW5	GW5
	0.3	GW9	GW9	GW9	GW9	GW9	GW9	GW9	GW9	GW9	GW9	GW9	GW9	GW9
	0.4	GW12	GW12	GW12	GW12	GW12	GW12	GW12	GW12	GW12	GW12	GW12	GW12	GW12
	0.5	GW14	GW14	GW14	GW14	GW14	GW14	GW14	GW14	GW14	GW14	GW14	GW14	GW14
2.00	0.0	GW15	GW15	GW15	GW15	GW15	GW15	GW15	GW15	GW15	GW15	GW15	GW15	GW15
	0.2	GW18	GW18	GW19	GW19	GW19	GW19	GW19	GW19	GW19	GW19	GW20	GW21	GW21
	0.3	GW23	GW23	GW23	GW23	GW23	GW23	GW24	GW24	GW24	GW24	GW25	GW26	GW26
	0.4	GW28	GW28	GW28	GW28	GW28	GW28	GW28	GW28	GW28	GW28	GW28	GW29	GW30
	0.5	GW32	GW32	GW32	GW32	GW32	GW32	GW32	GW32	GW32	GW32	GW32	GW32	GW32
3.00	0.0	GW35	GW35	GW35	GW35	GW35	GW35	GW35	GW35	GW35	GW35	GW35	GW35	GW36
	0.2	GW39	GW40	GW40	GW40	GW40	GW40	GW41	GW41	GW41	GW40	GW42	GW43	GW43
	0.3	GW45	GW46	GW47	GW47	GW47	GW47	GW48	GW48	GW48	GW47	GW49	GW50	GW50
	0.4	GW52	GW52	GW52	GW52	GW52	GW52	GW53	GW53	GW53	GW52	GW54	GW56	GW56
	0.5	GW58	GW58	GW58	GW58	GW58	GW58	GW58	GW58	GW58	GW58	GW58	GW59	GW60
4.00	0.0													
	0.2	GW62	GW63	GW64	GW64	GW64	GW64	GW65	GW65	GW65	GW64	GW65	GW66	GW67
	0.3	GW69	GW70	GW71	GW71	GW71	GW71	GW72	GW72	GW73	GW71	GW73	GW74	GW74
	0.4	GW76	GW77	GW77	GW77	GW77	GW77	GW78	GW79	GW79	GW77	GW80	GW81	GW82
	0.5	GW83	GW83	GW83	GW83	GW83	GW83	GW83	GW83	GW83	GW83	GW84	GW85	GW87
5.00	0.0													
	0.2	GW88	GW90	GW91	GW91	GW91	GW90	GW91	GW92	GW92	GW90	GW92	GW93	GW94
	0.3	GW97	GW99	GW100	GW100	GW100	GW99	GW101	GW101	GW101	GW99	GW101	GW103	GW104
	0.4	GW106	GW107	GW108	GW109	GW109	GW108	GW109	GW110	GW110	GW108	GW111	GW112	GW113
	0.5	GW115	GW115	GW115	GW115	GW115	GW115	GW115	GW116	GW116	GW115	GW117	GW119	GW120

裏込め土の種類		摩擦係数 $\mu = 0.6$ (砂質土)													
盛土勾配N		C2(砂質土)								C3(粘性土)					
高さ比 (Ho/H)		水平	1:2.0				1:1.8				水平	1:2.0			
擁壁高H(m)	前面勾配N1	0.00	0.25	0.50	0.75	1.00	0.25	0.50	0.75	1.00	0.00	0.25	0.50	0.75	1.00
1.00	0.0	GW2	GW2	GW2	GW2	GW2	GW3	GW3	GW3	GW3	GW4	GW4	GW4		
	0.2	GW6	GW6	GW6	GW6	GW6	GW6	GW7	GW7	GW7	GW8				
	0.3	GW9	GW9	GW9	GW9	GW9	GW9	GW9	GW9	GW9	GW11				
	0.4	GW12	GW12	GW12	GW12	GW12	GW12	GW12	GW12	GW12	GW13				
	0.5	GW14	GW14	GW14	GW14	GW14	GW14	GW14	GW14	GW14	GW14	GW14			
2.00	0.0	GW15	GW15	GW15	GW16	GW16	GW15	GW16	GW16	GW16	GW16	GW16	GW17	GW17	GW17
	0.2	GW19	GW20	GW21	GW21	GW21	GW21	GW21	GW22	GW22	GW21	GW22			
	0.3	GW24	GW25	GW26	GW26	GW26	GW26	GW26	GW27	GW27	GW26	GW27			
	0.4	GW28	GW29	GW30	GW30	GW30	GW29	GW30	GW31	GW31	GW30	GW31			
	0.5	GW32	GW32	GW32	GW32	GW32	GW32	GW33	GW34	GW34	GW33	GW34			
3.00	0.0	GW36	GW36	GW36	GW36	GW36	GW36	GW36	GW37	GW37	GW37	GW37	GW37	GW38	
	0.2	GW40	GW42	GW43	GW43	GW44	GW42	GW43	GW44	GW44	GW42	GW44			
	0.3	GW47	GW49	GW50	GW51	GW51	GW49	GW51	GW51		GW49	GW51			
	0.4	GW52	GW55	GW56	GW57	GW57	GW55	GW57			GW55				
	0.5	GW58	GW58	GW60	GW61	GW61	GW59	GW61			GW59				
4.00	0.0														
	0.2	GW63	GW65	GW67	GW67	GW67	GW66	GW67	GW68	GW68	GW65	GW67			
	0.3	GW70	GW73	GW74	GW75	GW75	GW73	GW74	GW75		GW72	GW75			
	0.4	GW77	GW80	GW81	GW82	GW82	GW80	GW82			GW79	GW82			
	0.5	GW83	GW85	GW86	GW87	GW87	GW85	GW87			GW84	GW87			
5.00	0.0														
	0.2	GW89	GW92	GW94	GW94	GW95	GW92	GW94	GW95	GW96	GW91	GW94	GW96		
	0.3	GW98	GW102	GW103	GW104	GW104	GW102	GW104	GW105	GW105	GW101	GW104			
	0.4	GW107	GW111	GW112	GW113	GW114	GW111	GW113	GW114		GW110	GW113			
	0.5	GW115	GW117	GW120	GW121	GW121	GW118	GW120			GW117	GW121			

裏込め土の種類		摩擦係数 $\mu = 0.5$ (粘性土)												
盛土勾配N		C1(礫質土)												
高さ比(Ho/H)		水平	1:2.0				1:1.8				1:1.5			
擁壁高H(m)	前面勾配N1	0.00	0.25	0.50	0.75	1.00	0.25	0.50	0.75	1.00	0.25	0.50	0.75	1.00
1.00	0.0	GW3	GW3	GW3	GW3	GW3	GW3	GW3	GW3	GW3	GW3	GW4	GW4	
	0.2	GW6	GW6	GW6	GW6	GW6	GW6	GW6	GW6	GW6	GW7	GW8	GW8	
	0.3	GW9	GW9	GW9	GW9	GW9	GW9	GW9	GW9	GW9	GW9	GW9	GW10	GW11
	0.4	GW12	GW12	GW12	GW12	GW12	GW12	GW12	GW12	GW12	GW12	GW12	GW12	GW12
	0.5	GW14	GW14	GW14	GW14	GW14	GW14	GW14	GW14	GW14	GW14	GW14	GW14	GW14
2.00	0.0	GW15	GW15	GW16	GW16	GW16	GW16	GW16	GW16	GW16	GW16	GW16	GW16	GW17
	0.2	GW20	GW21	GW21	GW21	GW21	GW21	GW22	GW22	GW22	GW21	GW22		
	0.3	GW25	GW26	GW26	GW26	GW26	GW26	GW27	GW27	GW27	GW26	GW27		
	0.4	GW28	GW29	GW29	GW29	GW29	GW30	GW30	GW31	GW31	GW30			
	0.5	GW32	GW32	GW32	GW32	GW32	GW32	GW32	GW32	GW32	GW32	GW34		
3.00	0.0	GW35	GW36	GW36	GW37	GW37	GW36	GW37	GW37	GW37	GW36	GW37	GW38	GW38
	0.2	GW41	GW43	GW43	GW44	GW44	GW43	GW44	GW44		GW43	GW44		
	0.3	GW47	GW50	GW51	GW51	GW51	GW50	GW51			GW50			
	0.4	GW53	GW55	GW56	GW57	GW57	GW56	GW57			GW56			
	0.5	GW58	GW58	GW59	GW59	GW59	GW59	GW61			GW60			
4.00	0.0													
	0.2	GW64	GW66	GW67	GW68	GW68	GW66	GW68	GW68		GW67	GW68		
	0.3	GW71	GW74	GW75	GW75	GW75	GW74	GW75			GW74			
	0.4	GW77	GW80	GW82	GW82	GW82	GW81	GW82			GW81			
	0.5	GW83	GW85	GW86	GW86	GW86	GW85	GW87			GW86			
5.00	0.0													
	0.2	GW90	GW93	GW94	GW95	GW95	GW93	GW95	GW96	GW96	GW94	GW95		
	0.3	GW99	GW103	GW104	GW105	GW105	GW103	GW105	GW105		GW103	GW105		
	0.4	GW108	GW112	GW113	GW114	GW114	GW112	GW114			GW112			
	0.5	GW115	GW118	GW120	GW120	GW120	GW119	GW121			GW119			

裏込め土の種類		摩擦係数 $\mu = 0.5$ (粘性土)													
盛土勾配N		C2(砂質土)								C3(粘性土)					
高さ比(Ho/H)		水平	1:2.0				1:1.8				水平	1:2.0			
擁壁高H(m)	前面勾配N1	0.00	0.25	0.50	0.75	1.00	0.25	0.50	0.75	1.00	0.00	0.25	0.50	0.75	1.00
1.00	0.0	GW4													
	0.2														
	0.3														
	0.4														
	0.5	GW14	GW14	GW14	GW14	GW14	GW14			GW14					
2.00	0.0	GW16	GW17	GW17					GW17	GW17					
	0.2	GW21													
	0.3	GW27													
	0.4	GW31													
	0.5	GW33													
3.00	0.0	GW36	GW37	GW38					GW37	GW38					
	0.2	GW43													
	0.3	GW50													
	0.4	GW56													
	0.5	GW59													
4.00	0.0														
	0.2	GW66	GW68						GW68						
	0.3	GW73													
	0.4	GW80													
	0.5	GW85													
5.00	0.0														
	0.2	GW93	GW95						GW96						
	0.3	GW102	GW105						GW105						
	0.4	GW111													
	0.5	GW117													

設計条件

1. 荷重条件

自重 無筋コンクリート 23kN/m^3

載荷重 $q = 10.0\text{kN/m}^2$

2. 土圧条件

礫質土 (C1) せん断抵抗角 $\phi = 35^\circ$ 単位体積重量 $\gamma = 20\text{kN/m}^3$ 壁面摩擦角 $\delta = 2/3\phi$

砂質土 (C2) せん断抵抗角 $\phi = 30^\circ$ 単位体積重量 $\gamma = 19\text{kN/m}^3$ //

粘性土 (C3) せん断抵抗角 $\phi = 25^\circ$ 単位体積重量 $\gamma = 18\text{kN/m}^3$ //

3. 基礎地盤条件

砂質土 許容支持力度 $q_a = 200\text{kN/m}^2$ 摩擦係数 $\mu = 0.6$

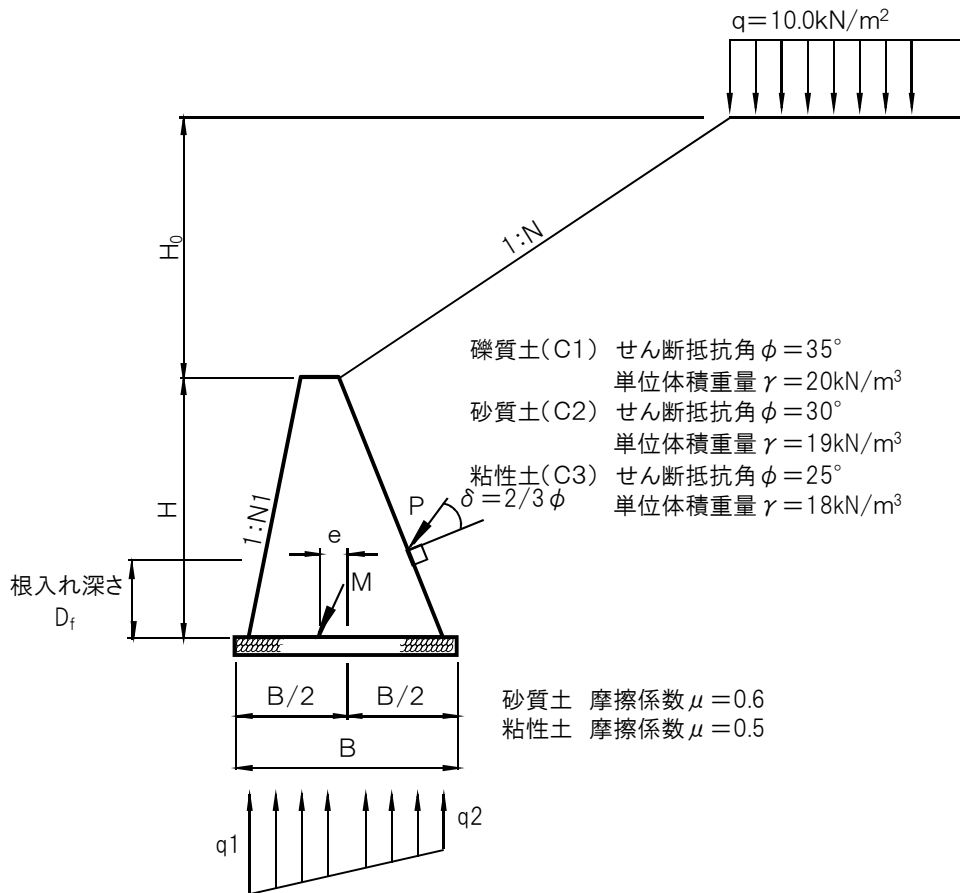
粘性土 許容支持力度 $q_a = 200\text{kN/m}^2$ 摩擦係数 $\mu = 0.5$

4. 安定条件

転倒 偏心距離 $e \leq \text{底版幅} B / 6$

支持 地盤反力度 $q \leq q_a$

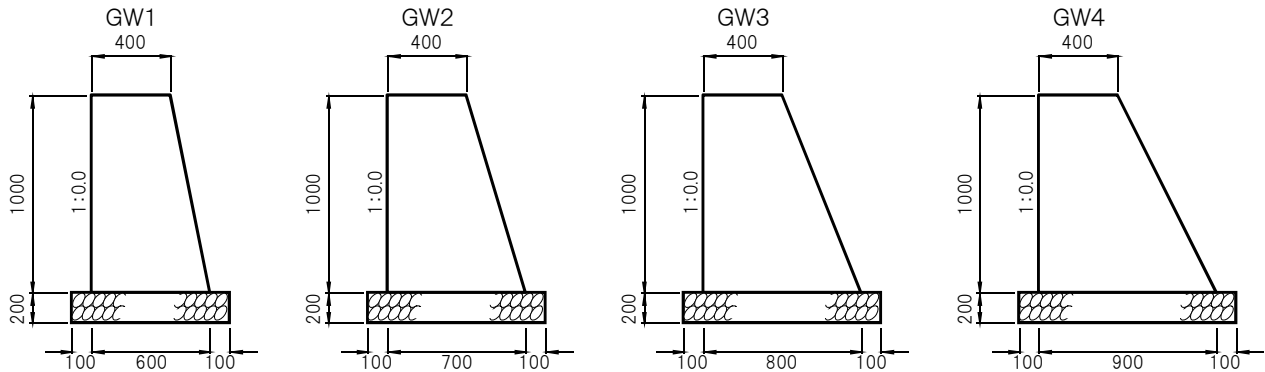
滑動 滑動安全率 $F_s \geq 1.5$



注意事項

1. コンクリートの設計基準強度は、 $\sigma_{ck} = 18\text{N/mm}^2$ とする。
2. 擁壁の高さが変化する場合、連続する区間の最大直高に対応したものとする。
3. 伸縮目地の間隔は10m以下とする。また、擁壁前面にV型のひび割れ誘発目地を設けるのが望ましく、その間隔は、5m以下を標準とする。
4. 擁壁背面の排水には特に注意し、現地状況に応じて、硬質塩化ビニル管VU $\phi 50$ 程度の水抜孔を $2.0 \sim 3.0\text{m}^2$ に1箇所の割合で設けることを標準とする。また、水抜孔の位置には、 $15\text{cm} \times 15\text{cm}$ 程度の透水性材（マット）を設けること。
5. コンクリートの水平打継目には、用心鉄筋としてD13を50cm間隔程度に配置すること。
6. 擁壁の根入れ深さ D_f は50cmを確保すること。

GW1~GW4



材料表 (1m当たり)

GW 断面形状番号	H (m)	B (m)	コンクリート (m ³)	型枠 (m ²)	基礎材 (m ²)
GW1	1.00	0.60	0.500	2.020	0.800
GW2	1.00	0.70	0.550	2.044	0.900
GW3	1.00	0.80	0.600	2.077	1.000
GW4	1.00	0.90	0.650	2.118	1.100

数値表: 摩擦係数 $\mu = 0.6$ の場合

(1m当たり)

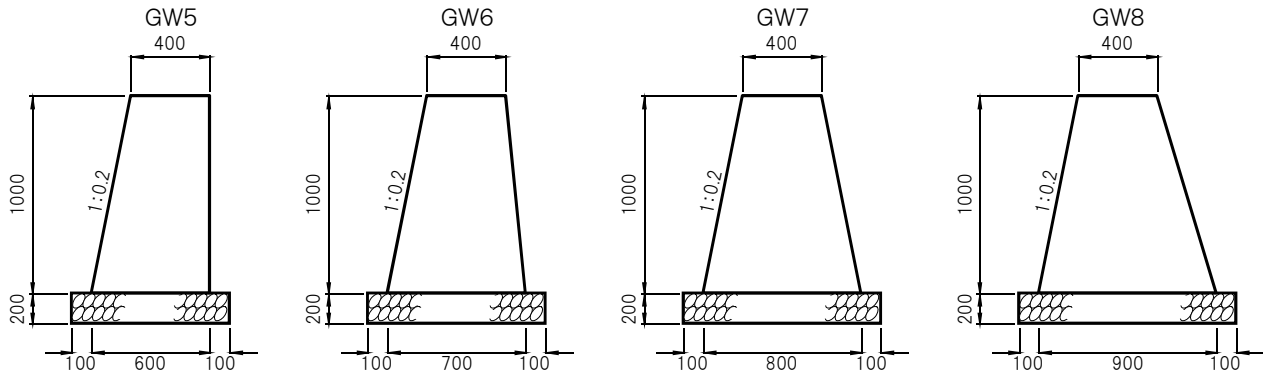
H 擁壁高 (m)	N1 前面勾配	C 裏込め土 の種類	N 盛土勾配	H ₀ /H 高さ比	B 底板幅 (m)	NF 鉛直力 (kN)	HF 水平力 (kN)	M モーメント (kN·m)	e 偏心距離 (m)	地盤反力度		F _s 滑動 安全率	GW 断面形 状番号	
										q ₁ (kN/m ²)	q ₂ (kN/m ²)			
1.00	0.0	C1	水平	0.00	0.600	15.3	5.52	1.49	0.097	50	1	1.67	GW1	
				0.25	0.600	15.2	5.38	1.46	0.096	50	1	1.70	GW1	
				0.50	0.600	15.0	5.12	1.42	0.094	49	1	1.76	GW1	
				0.75	0.600	14.8	4.80	1.36	0.092	47	2	1.85	GW1	
				1.00	0.600	14.6	4.47	1.31	0.090	46	3	1.96	GW1	
				2.0	0.600	15.3	5.57	1.50	0.097	51	1	1.65	GW1	
			1.8	0.50	0.600	15.3	5.51	1.48	0.097	50	1	1.67	GW1	
				0.75	0.600	15.2	5.37	1.46	0.096	50	1	1.70	GW1	
				1.00	0.600	15.1	5.18	1.43	0.095	49	1	1.75	GW1	
				0.25	0.600	15.6	5.87	1.55	0.099	52	0	1.59	GW1	
				0.50	0.700	18.3	6.69	1.69	0.092	47	5	1.64	GW2	
				0.75	0.700	18.5	6.91	1.71	0.093	47	5	1.60	GW2	
			1.5	1.00	0.700	18.6	7.07	1.73	0.093	48	5	1.58	GW2	
				水平	0.00	0.700	17.8	6.91	1.88	0.106	48	2	1.54	GW2
				0.25	0.700	17.9	7.00	1.89	0.106	49	2	1.53	GW2	
				0.50	0.700	17.9	7.01	1.89	0.106	49	2	1.53	GW2	
				0.75	0.700	17.8	6.95	1.88	0.106	49	2	1.54	GW2	
				1.00	0.700	17.8	6.86	1.87	0.105	48	2	1.55	GW2	
			1.8	0.25	0.800	20.7	7.67	1.95	0.095	44	7	1.62	GW3	
				0.50	0.800	20.9	7.94	1.98	0.095	45	8	1.58	GW3	
				0.75	0.800	21.1	8.14	2.00	0.095	45	8	1.55	GW3	
				1.00	0.800	21.2	8.29	2.01	0.095	45	8	1.54	GW3	
				水平	0.00	0.900	23.1	8.65	2.21	0.096	42	9	1.60	GW4
				0.25	0.900	23.5	9.09	2.24	0.095	43	10	1.55	GW4	
0.50	0.900	23.9	9.48	2.26	0.095	43	10	1.51	GW4					

数値表: 摩擦係数 $\mu = 0.5$ の場合

(1m当たり)

H 擁壁高 (m)	N1 前面勾配	C 裏込め土 の種類	N 盛土勾配	H ₀ /H 高さ比	B 底板幅 (m)	NF 鉛直力 (kN)	HF 水平力 (kN)	M モーメント (kN·m)	e 偏心距離 (m)	地盤反力度		F _s 滑動 安全率	GW 断面形 状番号	
										q ₁ (kN/m ²)	q ₂ (kN/m ²)			
1.00	0.0	C1	水平	0.00	0.800	20.2	6.33	1.64	0.081	41	10	1.59	GW3	
				0.25	0.800	20.2	6.35	1.64	0.081	41	10	1.59	GW3	
				0.50	0.800	20.0	6.20	1.63	0.081	40	10	1.61	GW3	
				0.75	0.800	19.8	5.95	1.62	0.082	40	10	1.66	GW3	
				1.00	0.800	19.5	5.63	1.59	0.082	39	9	1.73	GW3	
				2.0	0.800	20.4	6.55	1.65	0.081	41	10	1.56	GW3	
			1.8	0.25	0.800	20.4	6.60	1.66	0.081	41	10	1.55	GW3	
				0.50	0.800	20.4	6.54	1.65	0.081	41	10	1.56	GW3	
				0.75	0.800	20.4	6.41	1.65	0.811	41	10	1.58	GW3	
				1.00	0.800	20.2	6.41	1.65	0.811	41	10	1.58	GW3	
				0.25	0.800	20.7	6.84	1.67	0.081	42	10	1.51	GW3	
				0.50	0.900	24.1	7.67	1.61	0.067	39	15	1.57	GW4	
			1.5	0.75	0.900	24.5	8.01	1.60	0.066	39	15	1.53	GW4	
				水平	0.00	0.900	23.0	7.59	1.89	0.082	39	12	1.51	GW4

GW5~GW8



材料表 (1m当たり)

GW 断面形状番号	H (m)	B (m)	コンクリート (m ³)	型枠 (m ²)	基礎材 (m ²)
GW5	1.00	0.60	0.500	2.020	0.800
GW6	1.00	0.70	0.550	2.025	0.900
GW7	1.00	0.80	0.600	2.040	1.000
GW8	1.00	0.90	0.650	2.064	1.100

数値表: 摩擦係数 $\mu = 0.6$ の場合

(1m当たり)

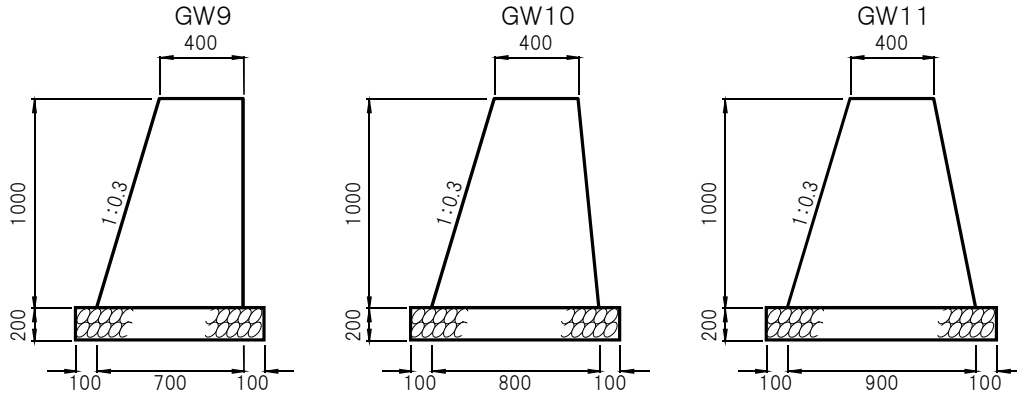
H 擁壁高 (m)	N1 前面勾配	C 裏込め土 の種類	N 盛土勾配	H ₀ /H 高さ比	B 底版幅 (m)	NF 鉛直力 (kN)	HF 水平力 (kN)	M モーメント (kN・m)	e 偏心距離 (m)	地盤反力度		F _s 滑動 安全率	GW 断面形 状番号
										q ₁ (kN/m ²)	q ₂ (kN/m ²)		
1.00	0.2	C1	水平	0.00	0.600	13.4	4.49	0.379	0.028	29	16	1.80	GW5
				0.25	0.600	13.3	4.26	0.332	0.025	28	17	1.88	GW5
				0.50	0.600	13.2	3.96	0.271	0.021	27	17	2.00	GW5
				0.75	0.600	13.1	3.63	0.203	0.016	25	18	2.16	GW5
			1.00	0.600	13.0	3.47	0.171	0.013	25	19	2.25	GW5	
			2.0	0.25	0.600	13.4	4.44	0.369	0.027	29	16	1.81	GW5
				0.50	0.600	13.4	4.32	0.343	0.026	28	17	1.86	GW5
				0.75	0.600	13.3	4.14	0.307	0.023	27	17	1.93	GW5
				1.00	0.600	13.2	3.94	0.266	0.020	26	18	2.01	GW5
			1.8	0.25	0.600	13.5	4.72	0.426	0.031	30	15	1.72	GW5
				0.50	0.600	13.6	4.88	0.458	0.034	30	15	1.67	GW5
				0.75	0.600	13.7	4.99	0.480	0.035	31	15	1.64	GW5
		1.00		0.600	13.7	5.05	0.494	0.036	31	15	1.62	GW5	
		C2	水平	0.00	0.700	15.5	5.98	0.795	0.051	32	12	1.56	GW6
				0.25	0.700	15.5	5.95	0.789	0.051	32	13	1.56	GW6
				0.50	0.700	15.5	5.88	0.776	0.050	32	13	1.58	GW6
				0.75	0.700	15.4	5.77	0.757	0.049	31	13	1.60	GW6
			2.0	0.00	0.700	15.4	5.64	0.733	0.048	31	13	1.63	GW6
				0.25	0.700	15.6	6.16	0.827	0.053	32	12	1.52	GW6
				0.50	0.800	18.0	6.87	0.898	0.050	31	14	1.57	GW7
				0.75	0.800	18.1	6.99	0.913	0.051	31	14	1.55	GW7
			1.8	0.00	0.800	18.1	7.07	0.923	0.051	31	14	1.54	GW7
				0.25	0.800	18.1	7.07	0.923	0.051	31	14	1.54	GW7
				0.50	0.900	20.6	6.69	0.589	0.029	27	18	1.54	GW8
0.75	0.900			20.8	6.91	0.598	0.029	27	19	1.50	GW8		
C3	水平	0.00	0.900	20.2	7.99	1.15	0.057	31	14	1.52	GW8		

数値表: 摩擦係数 $\mu = 0.5$ の場合

(1m当たり)

H 擁壁高 (m)	N1 前面勾配	C 裏込め土 の種類	N 盛土勾配	H ₀ /H 高さ比	B 底版幅 (m)	NF 鉛直力 (kN)	HF 水平力 (kN)	M モーメント (kN・m)	e 偏心距離 (m)	地盤反力度		F _s 滑動 安全率	GW 断面形 状番号
										q ₁ (kN/m ²)	q ₂ (kN/m ²)		
1.00	0.2	C1	水平	0.00	0.700	15.4	5.02	0.503	0.033	28	16	1.54	GW6
				0.25	0.700	15.3	4.83	0.473	0.031	28	16	1.59	GW6
				0.50	0.700	15.2	4.54	0.428	0.028	27	16	1.67	GW6
				0.75	0.700	15.0	4.21	0.376	0.025	26	17	1.78	GW6
			1.00	0.700	14.9	3.97	0.338	0.023	25	17	1.87	GW6	
			2.0	0.25	0.700	15.4	5.02	0.503	0.033	28	16	1.54	GW6
				0.50	0.700	15.4	4.91	0.486	0.032	28	16	1.56	GW6
				0.75	0.700	15.3	4.75	0.461	0.030	27	16	1.61	GW6
				1.00	0.700	15.2	4.55	0.430	0.028	27	16	1.67	GW6
			1.8	0.25	0.800	17.9	5.87	0.605	0.034	28	17	1.52	GW7
				0.50	0.900	20.6	6.69	0.589	0.029	27	18	1.54	GW8
				0.75	0.900	20.8	6.91	0.598	0.029	27	19	1.50	GW8

GW9~GW11



材料表 (1m当たり)

GW 断面形状番号	H (m)	B (m)	コンクリート (m ³)	型枠 (m ²)	基礎材 (m ³)
GW9	1.00	0.70	0.550	2.044	0.900
GW10	1.00	0.80	0.600	2.049	1.000
GW11	1.00	0.90	0.650	2.064	1.100

数値表: 摩擦係数 $\mu = 0.6$ の場合

(1m当たり)

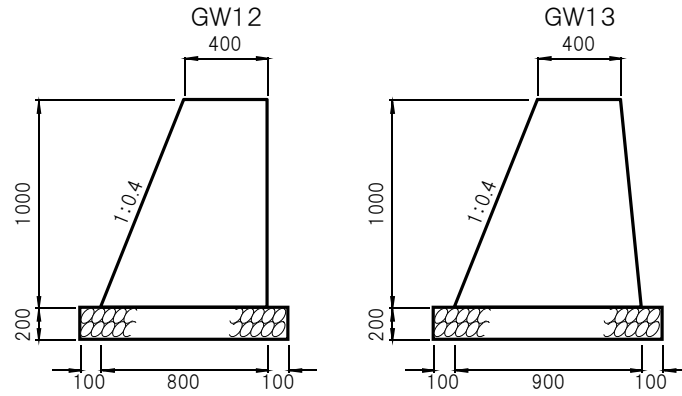
H 擁壁高 (m)	N1 前面勾配	C 裏込め土 の種類	N 盛土勾配	H ₀ /H 高さ比	B 底版幅 (m)	NF 鉛直力 (kN)	HF 水平力 (kN)	M モーメント (kN・m)	e 偏心距離 (m)	地盤反力度		F _s 滑動 安全率	GW 断面形 状番号
										q ₁ (kN/m ²)	q ₂ (kN/m ²)		
1.00	0.3	C1	水平	0.00	0.700	14.6	4.49	-0.044	-0.003	20	21	1.95	GW9
				0.25	0.700	14.5	4.26	-0.086	-0.007	20	22	2.04	GW9
				0.50	0.700	14.4	3.96	-0.140	-0.010	19	22	2.17	GW9
				0.75	0.700	14.2	3.63	-0.201	-0.014	18	23	2.35	GW9
			2.0	1.00	0.700	14.1	3.47	-0.229	-0.016	17	23	2.44	GW9
				0.25	0.700	14.6	4.44	-0.053	-0.004	20	21	1.97	GW9
				0.50	0.700	14.5	4.32	-0.076	-0.005	20	22	2.02	GW9
				0.75	0.700	14.4	4.14	-0.108	-0.007	19	22	2.09	GW9
			1.8	1.00	0.700	14.3	3.94	-0.145	-0.010	19	22	2.19	GW9
				0.25	0.700	14.7	4.72	-0.002	0.000	21	21	1.87	GW9
				0.50	0.700	14.8	4.88	0.027	0.002	21	21	1.81	GW9
				0.75	0.700	14.8	4.99	0.047	0.003	22	21	1.78	GW9
		1.5	1.00	0.700	14.8	5.05	0.059	0.004	22	20	1.76	GW9	
			0.25	0.700	14.6	5.45	0.259	0.018	24	18	1.61	GW9	
			0.50	0.700	14.6	5.39	0.247	0.017	24	18	1.63	GW9	
			0.75	0.700	14.6	5.29	0.227	0.016	24	18	1.65	GW9	
		C2	2.0	0.25	0.700	14.5	5.17	0.202	0.014	23	18	1.69	GW9
				0.50	0.700	14.5	5.03	0.174	0.012	23	19	1.73	GW9
				0.75	0.700	14.7	5.58	0.288	0.020	24	17	1.58	GW9
				1.00	0.700	14.7	5.68	0.307	0.021	25	17	1.55	GW9
			1.8	0.25	0.700	14.7	5.74	0.321	0.022	25	17	1.54	GW9
				0.50	0.700	14.8	5.78	0.329	0.022	25	17	1.53	GW9
				0.75	0.700	14.8	5.78	0.329	0.022	25	17	1.53	GW9
				1.00	0.700	14.8	5.78	0.329	0.022	25	17	1.53	GW9
C3	水平	0.00	0.900	19.0	7.57	0.656	0.035	26	16	1.50	GW11		

数値表: 摩擦係数 $\mu = 0.5$ の場合

(1m当たり)

H 擁壁高 (m)	N1 前面勾配	C 裏込め土 の種類	N 盛土勾配	H ₀ /H 高さ比	B 底版幅 (m)	NF 鉛直力 (kN)	HF 水平力 (kN)	M モーメント (kN・m)	e 偏心距離 (m)	地盤反力度		F _s 滑動 安全率	GW 断面形 状番号
										q ₁ (kN/m ²)	q ₂ (kN/m ²)		
1.00	0.3	C1	水平	0.00	0.700	14.6	4.49	-0.044	-0.003	20	21	1.62	GW9
				0.25	0.700	14.5	4.26	-0.086	-0.006	20	22	1.70	GW9
				0.50	0.700	14.4	3.96	-0.140	-0.010	19	22	1.81	GW9
				0.75	0.700	14.2	3.63	-0.201	-0.014	18	23	1.96	GW9
			2.0	1.00	0.700	14.1	3.47	-0.229	-0.016	17	23	2.04	GW9
				0.25	0.700	14.6	4.44	-0.053	-0.004	20	21	1.64	GW9
				0.50	0.700	14.5	4.32	-0.076	-0.005	20	22	1.68	GW9
				0.75	0.700	14.4	4.14	-0.108	-0.007	19	22	1.74	GW9
			1.8	1.00	0.700	14.3	3.94	-0.145	-0.010	19	22	1.82	GW9
				0.25	0.700	14.7	4.72	-0.002	0.000	21	21	1.56	GW9
				0.50	0.700	14.8	4.88	0.027	0.002	21	21	1.51	GW9
				0.75	0.800	16.9	5.64	0.119	0.007	22	20	1.50	GW10
		1.5	1.00	0.900	19.4	6.41	0.113	0.006	22	21	1.51	GW11	

GW12~GW13



材料表 (1m当たり)

GW 断面形状番号	H (m)	B (m)	コンクリート (m ³)	型枠 (m ²)	基礎材 (m ²)
GW12	1.00	0.80	0.600	2.077	1.000
GW13	1.00	0.90	0.650	2.082	1.100

数値表: 摩擦係数 $\mu = 0.6$ の場合

(1m当たり)

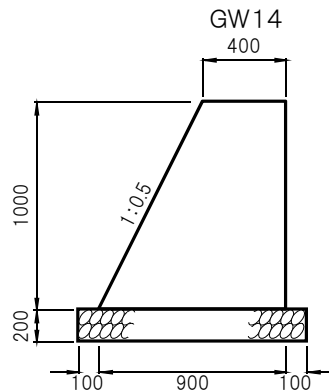
H 擁壁高 (m)	N1 前面勾配	C 裏込め土 の種類	N 盛土勾配	H ₀ /H 高さ比	B 底版幅 (m)	NF 鉛直力 (kN)	HF 水平力 (kN)	M モーメント (kN・m)	e 偏心距離 (m)	地盤反力度		F _s 滑動 安全率	GW 断面形 状番号		
										q ₁ (kN/m ²)	q ₂ (kN/m ²)				
1.00	0.4	C1	水平	0.00	0.800	15.7	4.49	-0.505	-0.032	15	24	2.10	GW12		
				0.25	0.800	15.6	4.26	-0.542	-0.035	14	25	2.20	GW12		
				0.50	0.800	15.5	3.96	-0.590	-0.038	14	25	2.35	GW12		
				0.75	0.800	15.4	3.63	-0.643	-0.042	13	25	2.54	GW12		
				1.00	0.800	15.3	3.47	-0.668	-0.044	13	25	2.64	GW12		
				2.0	0.800	15.7	4.44	-0.513	-0.033	15	24	2.12	GW12		
			1.8	0.50	0.800	15.7	4.32	-0.533	-0.034	15	25	2.18	GW12		
				0.75	0.800	15.6	4.14	-0.561	-0.036	14	25	2.26	GW12		
				1.00	0.800	15.5	3.94	-0.594	-0.038	14	25	2.36	GW12		
				1.5	0.800	15.8	4.72	-0.468	-0.030	15	24	2.01	GW12		
				0.50	0.800	15.9	4.88	-0.442	-0.028	16	24	1.96	GW12		
				0.75	0.800	16.0	4.99	-0.425	-0.027	16	24	1.92	GW12		
		C2	2.0	0.25	0.800	16.0	5.05	-0.414	-0.026	16	24	1.90	GW12		
				0.50	0.800	15.8	5.45	-0.204	-0.013	18	22	1.74	GW12		
				0.25	0.800	15.8	5.39	-0.216	-0.014	18	22	1.76	GW12		
				0.50	0.800	15.7	5.29	-0.233	-0.015	17	22	1.78	GW12		
				0.75	0.800	15.7	5.17	-0.256	-0.016	17	22	1.82	GW12		
				1.00	0.800	15.6	5.03	-0.282	-0.018	17	22	1.86	GW12		
			1.8	0.25	0.800	15.8	5.58	-0.178	-0.011	18	21	1.70	GW12		
				0.50	0.800	15.9	5.68	-0.160	-0.010	18	21	1.68	GW12		
				0.75	0.800	15.9	5.74	-0.148	-0.009	18	21	1.66	GW12		
				1.00	0.800	15.9	5.78	-0.141	-0.009	19	21	1.65	GW12		
				C3	水平	0.00	0.900	17.9	7.09	0.170	0.010	21	19	1.51	GW13

数値表: 摩擦係数 $\mu = 0.5$ の場合

(1m当たり)

H 擁壁高 (m)	N1 前面勾配	C 裏込め土 の種類	N 盛土勾配	H ₀ /H 高さ比	B 底版幅 (m)	NF 鉛直力 (kN)	HF 水平力 (kN)	M モーメント (kN・m)	e 偏心距離 (m)	地盤反力度		F _s 滑動 安全率	GW 断面形 状番号		
										q ₁ (kN/m ²)	q ₂ (kN/m ²)				
1.00	0.4	C1	水平	0.00	0.800	15.7	4.49	-0.505	-0.032	15	24	1.75	GW12		
				0.25	0.800	15.6	4.26	-0.542	-0.035	14	25	1.84	GW12		
				0.50	0.800	15.5	3.96	-0.590	-0.038	14	25	1.96	GW12		
				0.75	0.800	15.4	3.63	-0.643	-0.042	13	25	2.12	GW12		
				1.00	0.800	15.3	3.47	-0.668	-0.044	13	25	2.20	GW12		
				2.0	0.800	15.7	4.44	-0.513	-0.033	15	24	1.77	GW12		
			1.8	0.50	0.800	15.7	4.32	-0.533	-0.034	15	25	1.81	GW12		
				0.75	0.800	15.6	4.14	-0.561	-0.036	14	25	1.88	GW12		
				1.00	0.800	15.5	3.94	-0.594	-0.038	14	25	1.97	GW12		
				1.5	0.800	15.8	4.72	-0.468	-0.030	15	24	1.68	GW12		
				0.50	0.800	15.9	4.88	-0.442	-0.028	16	24	1.63	GW12		
				0.75	0.800	16.0	4.99	-0.425	-0.027	16	24	1.60	GW12		
		C2	2.0	0.25	0.800	16.0	5.05	-0.414	-0.026	16	24	1.58	GW12		
				0.50	0.800	15.8	5.45	-0.204	-0.013	18	22	1.74	GW12		
				0.25	0.800	15.8	5.39	-0.216	-0.014	18	22	1.76	GW12		
				0.50	0.800	15.7	5.29	-0.233	-0.015	17	22	1.78	GW12		
				0.75	0.800	15.7	5.17	-0.256	-0.016	17	22	1.82	GW12		
				1.00	0.800	15.6	5.03	-0.282	-0.018	17	22	1.86	GW12		
			1.8	0.25	0.800	15.8	5.58	-0.178	-0.011	18	21	1.70	GW12		
				0.50	0.800	15.9	5.68	-0.160	-0.010	18	21	1.68	GW12		
				0.75	0.800	15.9	5.74	-0.148	-0.009	18	21	1.66	GW12		
				1.00	0.800	15.9	5.78	-0.141	-0.009	19	21	1.65	GW12		
				C3	水平	0.00	0.900	17.9	7.09	0.170	0.010	21	19	1.51	GW13

GW14



材料表 (1m当たり)

GW 断面形状番号	H (m)	B (m)	コンクリート (m ³)	型枠 (m ²)	基礎材 (m ²)
GW14	1.00	0.90	0.650	2.118	1.100

数値表: 摩擦係数 $\mu = 0.6$ の場合

(1m当たり)

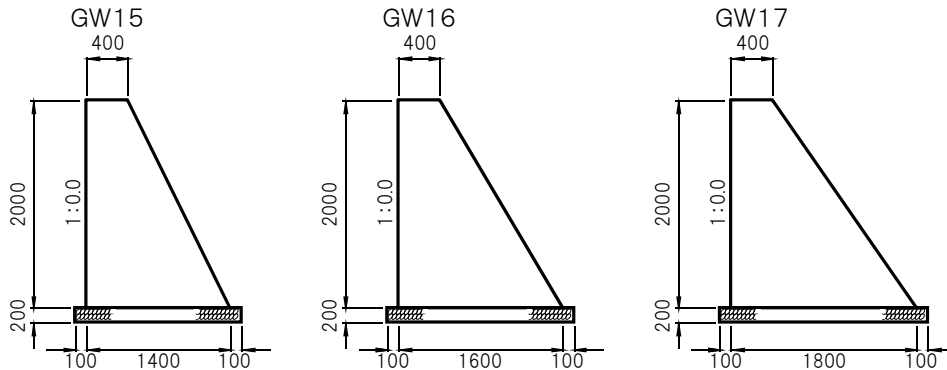
H 擁壁高 (m)	N1 前面勾配	C 裏込め土 の種類	N 盛土勾配	H ₀ /H 高さ比	B 底板幅 (m)	NF 鉛直力 (kN)	HF 水平力 (kN)	M モーメント (kN・m)	e 偏心距離 (m)	地盤反力度		F _s 滑動 安全率	GW 断面形 状番号
										q ₁ (kN/m ²)	q ₂ (kN/m ²)		
1.00	0.5	C1	水平	0.00	0.900	16.9	4.49	-1.00	-0.059	11	26	2.26	GW14
				0.25	0.900	16.8	4.26	-1.04	-0.062	11	26	2.37	GW14
				0.50	0.900	16.7	3.96	-1.08	-0.065	11	26	2.52	GW14
				0.75	0.900	16.5	3.63	-1.12	-0.068	10	27	2.73	GW14
			1.00	0.900	16.4	3.47	-1.15	-0.070	10	27	2.84	GW14	
			2.0	0.25	0.900	16.9	4.44	-1.01	-0.060	11	26	2.28	GW14
				0.50	0.900	16.8	4.32	-1.03	-0.061	11	26	2.34	GW14
				0.75	0.900	16.7	4.14	-1.05	-0.063	11	26	2.43	GW14
				1.00	0.900	16.6	3.94	-1.08	-0.065	10	27	2.54	GW14
			1.8	0.25	0.900	17.0	4.72	-0.972	-0.057	12	26	2.16	GW14
				0.50	0.900	17.1	4.88	-0.950	-0.056	12	26	2.10	GW14
				0.75	0.900	17.1	4.99	-0.935	-0.055	12	26	2.06	GW14
		1.00		0.900	17.1	5.05	-0.926	-0.054	12	26	2.03	GW14	
		1.5	0.25	0.900	17.0	4.72	-0.972	-0.057	12	26	2.16	GW14	
			0.50	0.900	17.1	4.88	-0.950	-0.056	12	26	2.10	GW14	
			0.75	0.900	17.1	4.99	-0.935	-0.055	12	26	2.06	GW14	
			1.00	0.900	17.1	5.05	-0.926	-0.054	12	26	2.03	GW14	
		C2	水平	0.00	0.900	16.9	5.45	-0.705	-0.042	14	24	1.86	GW14
				0.25	0.900	16.9	5.39	-0.716	-0.042	13	24	1.88	GW14
				0.50	0.900	16.9	5.29	-0.732	-0.043	13	24	1.91	GW14
				0.75	0.900	16.8	5.17	-0.753	-0.045	13	24	1.95	GW14
			2.0	0.00	0.900	16.8	5.03	-0.776	-0.046	13	24	2.00	GW14
				0.25	0.900	17.0	5.58	-0.682	-0.040	14	24	1.82	GW14
				0.50	0.900	17.0	5.68	-0.666	-0.039	14	24	1.80	GW14
0.75	0.900			17.0	5.74	-0.655	-0.038	14	24	1.78	GW14		
1.8	0.00		0.900	17.1	5.78	-0.649	-0.038	14	24	1.77	GW14		
	0.25		0.900	17.1	5.78	-0.649	-0.038	14	24	1.77	GW14		
	0.50		0.900	17.1	5.78	-0.649	-0.038	14	24	1.77	GW14		
	0.75		0.900	17.1	5.78	-0.649	-0.038	14	24	1.77	GW14		
C3	水平	0.00	0.900	16.9	6.57	-0.325	-0.019	16	21	1.55	GW14		
		0.00	0.900	17.0	6.72	-0.294	-0.017	17	21	1.51	GW14		
	2.0	0.00	0.900	17.0	6.72	-0.294	-0.017	17	21	1.51	GW14		
		0.00	0.900	17.0	6.72	-0.294	-0.017	17	21	1.51	GW14		

数値表: 摩擦係数 $\mu = 0.5$ の場合

(1m当たり)

H 擁壁高 (m)	N1 前面勾配	C 裏込め土 の種類	N 盛土勾配	H ₀ /H 高さ比	B 底板幅 (m)	NF 鉛直力 (kN)	HF 水平力 (kN)	M モーメント (kN・m)	e 偏心距離 (m)	地盤反力度		F _s 滑動 安全率	GW 断面形 状番号
										q ₁ (kN/m ²)	q ₂ (kN/m ²)		
1.00	0.5	C1	水平	0.00	0.900	16.9	4.49	-1.00	-0.059	11	26	1.88	GW14
				0.25	0.900	16.8	4.26	-1.04	-0.062	11	26	1.97	GW14
				0.50	0.900	16.7	3.96	-1.08	-0.065	11	26	2.10	GW14
				0.75	0.900	16.5	3.63	-1.12	-0.068	10	27	2.28	GW14
			1.00	0.900	16.4	3.47	-1.15	-0.070	10	27	2.37	GW14	
			2.0	0.25	0.900	16.9	4.44	-1.01	-0.060	11	26	1.90	GW14
				0.50	0.900	16.8	4.32	-1.03	-0.061	11	26	1.95	GW14
				0.75	0.900	16.7	4.14	-1.05	-0.063	11	26	2.02	GW14
				1.00	0.900	16.6	3.94	-1.08	-0.065	10	27	2.12	GW14
			1.8	0.25	0.900	17.0	4.72	-0.972	-0.057	12	26	1.80	GW14
				0.50	0.900	17.1	4.88	-0.950	-0.056	12	26	1.75	GW14
				0.75	0.900	17.1	4.99	-0.935	-0.055	12	26	1.71	GW14
		1.00		0.900	17.1	5.05	-0.926	-0.054	12	26	1.70	GW14	
		1.5	0.25	0.900	17.0	4.72	-0.972	-0.057	12	26	1.80	GW14	
			0.50	0.900	17.1	4.88	-0.950	-0.056	12	26	1.75	GW14	
			0.75	0.900	17.1	4.99	-0.935	-0.055	12	26	1.71	GW14	
			1.00	0.900	17.1	5.05	-0.926	-0.054	12	26	1.70	GW14	
		C2	水平	0.00	0.900	16.9	5.45	-0.705	-0.042	14	24	1.55	GW14
				0.25	0.900	16.9	5.39	-0.716	-0.042	13	24	1.57	GW14
				0.50	0.900	16.9	5.29	-0.732	-0.043	13	24	1.59	GW14
				0.75	0.900	16.8	5.17	-0.753	-0.045	13	24	1.63	GW14
			2.0	0.00	0.900	16.8	5.03	-0.776	-0.046	13	24	1.67	GW14
				0.25	0.900	17.0	5.58	-0.682	-0.040	14	24	1.52	GW14
				0.50	0.900	17.0	5.68	-0.666	-0.039	14	24	1.50	GW14
0.75	0.900			17.0	5.74	-0.655	-0.038	14	24	1.48	GW14		
1.8	0.00		0.900	17.1	5.78	-0.649	-0.038	14	24	1.47	GW14		
	0.25		0.900	17.1	5.78	-0.649	-0.038	14	24	1.47	GW14		
	0.50		0.900	17.1	5.78	-0.649	-0.038	14	24	1.47	GW14		
	0.75		0.900	17.1	5.78	-0.649	-0.038	14	24	1.47	GW14		

GW15~GW17



材料表 (1m当たり)

GW断面形状番号	H (m)	B (m)	コンクリート (m ³)	型枠 (m ²)	基礎材 (m ³)
GW15	1.00	0.90	0.650	2.118	1.100
	1.50	1.15	1.163	3.177	1.350
	2.00	1.40	1.800	4.236	1.600
GW16	1.00	1.00	0.700	2.166	1.200
	1.50	1.30	1.275	3.249	1.500
	2.00	1.60	2.000	4.332	1.800
GW17	1.00	1.10	0.750	2.221	1.300
	1.50	1.45	1.388	3.331	1.650
	2.00	1.80	2.200	4.441	2.000

数値表: 摩擦係数 $\mu = 0.6$ の場合

(1m当たり)

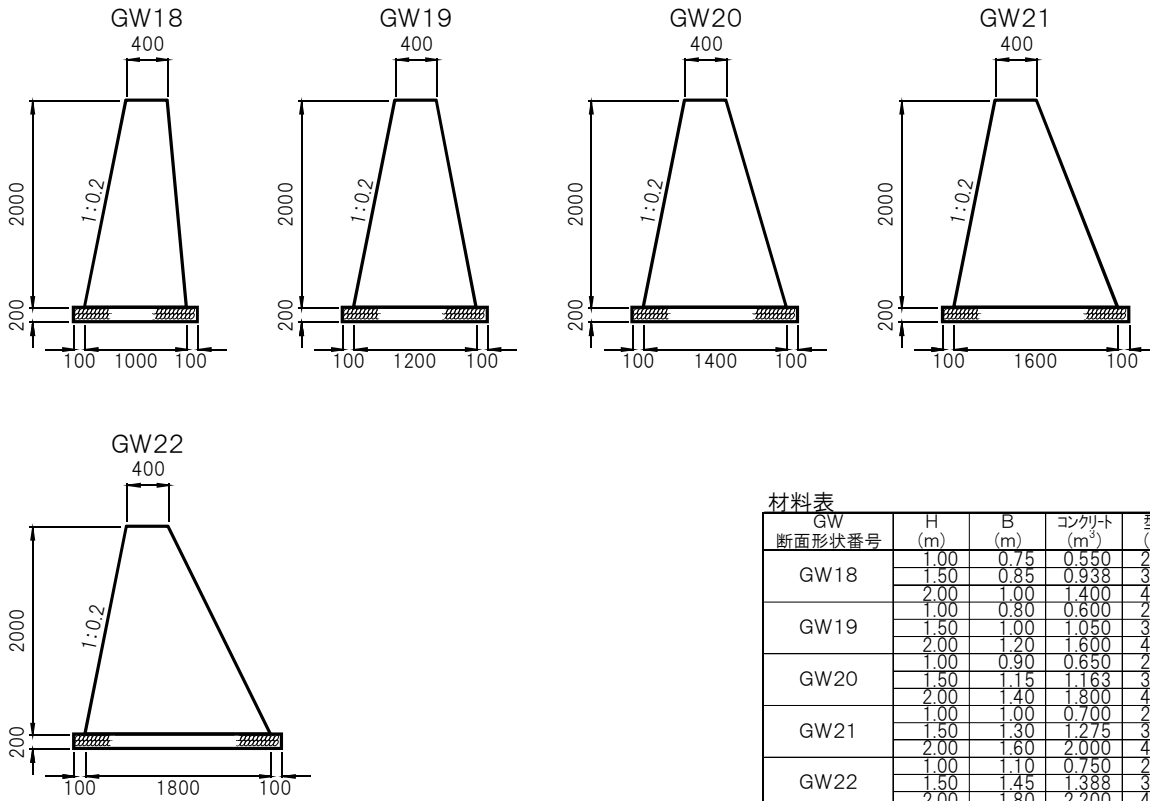
H 擁壁高 (m)	N1 前面勾配	C 裏込め土 の種類	N 盛土勾配	H ₀ /H 高さ比	B 底版幅 (m)	NF 鉛直力 (kN)	HF 水平力 (kN)	M モーメント (kN・m)	e 偏心距離 (m)	地盤反力度		F _s 滑動 安全率	GW 断面形 状番号
										q ₁ (kN/m ²)	q ₂ (kN/m ²)		
2.00	0.0	C1	水平	0.00	1.400	65.0	19.9	13.0	0.200	86	7	1.96	GW15
				0.25	1.400	68.4	22.7	13.7	0.200	91	7	1.81	GW15
				0.50	1.400	69.9	24.0	14.0	0.200	93	7	1.75	GW15
				0.75	1.400	70.3	24.3	14.1	0.200	93	7	1.73	GW15
				1.00	1.400	69.8	23.9	14.0	0.200	93	7	1.75	GW15
				0.25	1.400	68.9	23.2	13.8	0.200	91	7	1.78	GW15
			2.0	0.50	1.400	71.2	25.1	14.2	0.200	94	7	1.70	GW15
				0.75	1.400	72.4	26.1	14.5	0.200	96	7	1.66	GW15
				1.00	1.400	72.9	26.5	14.6	0.200	97	7	1.65	GW15
				0.25	1.400	69.8	23.9	14.0	0.200	93	7	1.75	GW15
				0.50	1.400	73.3	26.8	14.6	0.200	97	8	1.64	GW15
				0.75	1.400	75.8	29.0	15.1	0.200	101	8	1.57	GW15
		1.5	1.00	1.400	77.8	30.6	15.5	0.200	103	8	1.52	GW15	
			0.25	1.400	65.2	22.6	14.7	0.226	92	1	1.73	GW15	
			0.50	1.400	68.9	26.0	15.7	0.228	97	1	1.59	GW15	
			0.75	1.600	84.2	31.0	16.4	0.195	91	14	1.63	GW16	
			1.00	1.600	85.3	31.8	16.6	0.194	92	14	1.61	GW16	
			0.25	1.400	69.4	26.5	15.8	0.228	98	1	1.57	GW15	
		1.8	0.50	1.600	83.7	30.6	16.3	0.195	91	14	1.64	GW16	
			0.75	1.600	86.5	32.9	16.7	0.193	93	15	1.58	GW16	
			1.00	1.600	88.6	34.5	17.0	0.192	95	15	1.54	GW16	
			0.25	1.600	74.7	26.2	17.0	0.228	87	7	1.71	GW16	
			0.50	1.600	79.6	30.7	18.0	0.227	92	7	1.56	GW16	
			0.75	1.800	95.0	35.1	18.1	0.191	86	19	1.62	GW17	
2.0	0.75	1.800	98.6	38.0	18.5	0.187	89	21	1.56	GW17			
	1.00	1.800	102	40.3	18.7	0.184	91	22	1.51	GW17			

数値表: 摩擦係数 $\mu = 0.5$ の場合

(1m当たり)

H 擁壁高 (m)	N1 前面勾配	C 裏込め土 の種類	N 盛土勾配	H ₀ /H 高さ比	B 底版幅 (m)	NF 鉛直力 (kN)	HF 水平力 (kN)	M モーメント (kN・m)	e 偏心距離 (m)	地盤反力度		F _s 滑動 安全率	GW 断面形 状番号
										q ₁ (kN/m ²)	q ₂ (kN/m ²)		
2.00	0.0	C1	水平	0.00	1.400	65.0	19.9	13.0	0.200	86	7	1.63	GW15
				0.25	1.400	68.4	22.7	13.7	0.200	91	7	1.51	GW15
				0.50	1.600	81.3	25.3	13.8	0.170	83	18	1.60	GW16
				0.75	1.600	82.1	25.9	13.9	0.169	84	19	1.58	GW16
				1.00	1.600	81.9	25.8	13.9	0.169	84	19	1.59	GW16
				0.25	1.600	79.6	24.2	13.7	0.172	82	18	1.65	GW16
			1.8	0.50	1.600	82.8	26.4	13.9	0.169	84	19	1.57	GW16
				0.75	1.600	84.6	27.7	14.1	0.167	86	20	1.53	GW16
				1.00	1.600	85.5	28.4	14.2	0.166	87	20	1.51	GW16
				0.25	1.600	80.6	24.9	13.8	0.171	83	18	1.62	GW16
				0.50	1.600	85.1	28.1	14.1	0.166	86	20	1.51	GW16
				0.75	1.800	102	31.7	12.8	0.126	80	33	1.61	GW17
		1.5	1.00	1.800	106	33.9	12.7	0.121	82	35	1.56	GW17	
			0.25	1.600	74.7	23.2	15.1	0.202	82	11	1.61	GW16	
			0.50	1.800	90.3	27.8	15.3	0.169	78	22	1.62	GW17	
			0.75	1.800	94.2	30.5	15.4	0.164	81	24	1.54	GW17	
			0.25	1.800	91.0	28.3	15.3	0.168	79	22	1.61	GW17	
			0.50	1.800	95.8	31.6	15.5	0.162	82	25	1.51	GW17	

GW18~GW22



材料表 (1m当たり)

GW 断面形状番号	H (m)	B (m)	コンクリート (m ³)	型枠 (m ²)	基礎材 (m ²)
GW18	1.00	0.75	0.550	2.025	0.950
	1.50	0.85	0.938	3.037	1.050
	2.00	1.00	1.400	4.050	1.200
GW19	1.00	0.80	0.600	2.040	1.000
	1.50	1.00	1.050	3.059	1.200
	2.00	1.20	1.600	4.079	1.400
GW20	1.00	0.90	0.650	2.064	1.100
	1.50	1.15	1.163	3.096	1.350
	2.00	1.40	1.800	4.128	1.600
GW21	1.00	1.00	0.700	2.097	1.200
	1.50	1.30	1.275	3.145	1.500
	2.00	1.60	2.000	4.194	1.800
GW22	1.00	1.10	0.750	2.138	1.300
	1.50	1.45	1.388	3.207	1.650
	2.00	1.80	2.200	4.276	2.000

数値表: 摩擦係数 $\mu = 0.6$ の場合

(1m当たり)

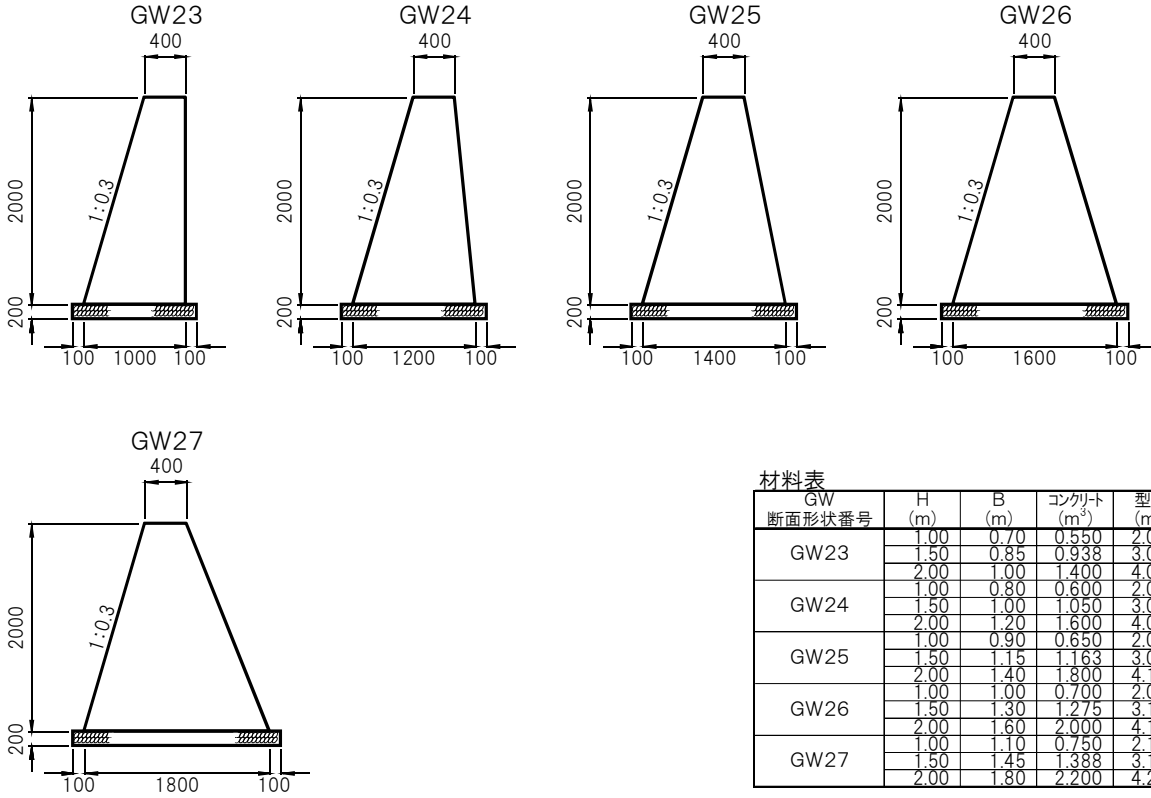
H 擁壁高 (m)	N1 前面勾配	C 裏込め土 の種類	N 盛土勾配	H ₀ /H 高さ比	B 底版幅 (m)	NF 鉛直力 (kN)	HF 水平力 (kN)	M モーメント (kN·m)	e 偏心距離 (m)	地盤反力度		F _s 滑動 安全率	GW 断面形 状番号	
										q ₁ (kN/m ²)	q ₂ (kN/m ²)			
2.00	0.2	C1	水平	0.00	1.000	40.6	15.1	5.04	0.124	71	10	1.62	GW18	
				0.25	1.000	41.3	16.5	5.63	0.136	75	8	1.51	GW18	
				0.50	1.200	49.7	18.7	6.43	0.129	68	15	1.60	GW19	
				0.75	1.200	49.5	18.3	6.32	0.128	68	15	1.62	GW19	
				1.00	1.200	49.2	17.9	6.16	0.125	67	15	1.65	GW19	
				0.25	1.200	49.8	18.8	6.46	0.130	68	15	1.59	GW19	
			2.0	0.50	1.200	50.5	19.8	6.82	0.135	70	14	1.53	GW19	
				0.75	1.200	50.7	20.1	6.92	0.137	71	13	1.51	GW19	
				1.00	1.200	50.6	20.0	6.87	0.136	71	14	1.52	GW19	
				0.25	1.200	50.3	19.5	6.72	0.134	70	14	1.55	GW19	
				0.50	1.400	61.1	23.5	7.48	0.122	67	21	1.56	GW20	
				0.75	1.600	73.3	27.2	7.24	0.099	63	29	1.62	GW21	
		1.5	1.00	1.600	74.7	28.6	7.42	0.099	64	29	1.57	GW21		
			C2	水平	0.00	1.200	48.5	19.3	7.38	0.152	71	10	1.51	GW19
					0.25	1.400	58.8	23.3	8.55	0.145	68	16	1.51	GW20
					0.50	1.600	69.8	26.6	8.73	0.125	64	23	1.57	GW21
				2.0	0.75	1.600	70.7	27.6	8.92	0.126	65	23	1.54	GW21
					1.00	1.600	71.1	28.1	9.01	0.127	66	23	1.52	GW21
		0.25			1.600	68.6	25.3	8.48	0.124	63	23	1.63	GW21	
		1.8	0.50	1.600	70.9	27.8	8.96	0.126	65	23	1.53	GW21		
			0.75	1.800	83.7	31.3	8.11	0.097	62	31	1.60	GW22		
			1.00	1.800	85.2	32.8	8.21	0.096	63	32	1.56	GW22		
		C3	水平	0.00	1.600	65.6	24.6	9.66	0.147	64	18	1.60	GW21	
				0.25	1.800	78.5	29.7	9.96	0.127	62	25	1.59	GW22	

数値表: 摩擦係数 $\mu = 0.5$ の場合

(1m当たり)

H 擁壁高 (m)	N1 前面勾配	C 裏込め土 の種類	N 盛土勾配	H ₀ /H 高さ比	B 底版幅 (m)	NF 鉛直力 (kN)	HF 水平力 (kN)	M モーメント (kN·m)	e 偏心距離 (m)	地盤反力度		F _s 滑動 安全率	GW 断面形 状番号	
										q ₁ (kN/m ²)	q ₂ (kN/m ²)			
2.00	0.2	C1	水平	0.00	1.400	56.4	17.9	6.10	0.108	59	22	1.58	GW20	
				0.25	1.600	67.5	21.4	6.48	0.096	57	27	1.58	GW21	
				0.50	1.600	68.5	22.4	6.61	0.097	58	27	1.53	GW21	
				0.75	1.600	68.6	22.5	6.62	0.097	58	27	1.53	GW21	
				1.00	1.600	68.0	21.9	6.55	0.096	58	27	1.55	GW21	
				0.25	1.600	68.0	21.9	6.55	0.096	58	27	1.55	GW21	
			2.0	0.50	1.800	80.4	25.1	5.82	0.072	55	34	1.60	GW22	
				0.75	1.800	81.6	26.1	5.82	0.071	56	35	1.56	GW22	
				1.00	1.800	82.1	26.5	5.81	0.071	56	35	1.55	GW22	
				1.5	0.25	1.600	68.8	22.7	6.65	0.097	59	27	1.52	GW21
					0.50	1.800	82.5	26.8	5.81	0.070	57	35	1.54	GW22
				C2	水平	0.00	1.600	65.4	21.7	7.79	0.119	59	23	1.51

GW23~GW27



材料表 (1m当たり)

GW断面形状番号	H (m)	B (m)	コンクリート (m ³)	型枠 (m ²)	基礎材 (m ²)
GW23	1.00	0.70	0.550	2.044	0.900
	1.50	0.85	0.938	3.066	1.050
	2.00	1.00	1.400	4.088	1.200
GW24	1.00	0.80	0.600	2.049	1.000
	1.50	1.00	1.050	3.074	1.200
	2.00	1.20	1.600	4.098	1.400
GW25	1.00	0.90	0.650	2.064	1.100
	1.50	1.15	1.163	3.096	1.350
	2.00	1.40	1.800	4.128	1.600
GW26	1.00	1.00	0.700	2.088	1.200
	1.50	1.30	1.275	3.132	1.500
	2.00	1.60	2.000	4.176	1.800
GW27	1.00	1.10	0.750	2.121	1.300
	1.50	1.45	1.388	3.182	1.650
	2.00	1.80	2.200	4.242	2.000

数値表: 摩擦係数 $\mu = 0.6$ の場合

(1m当たり)

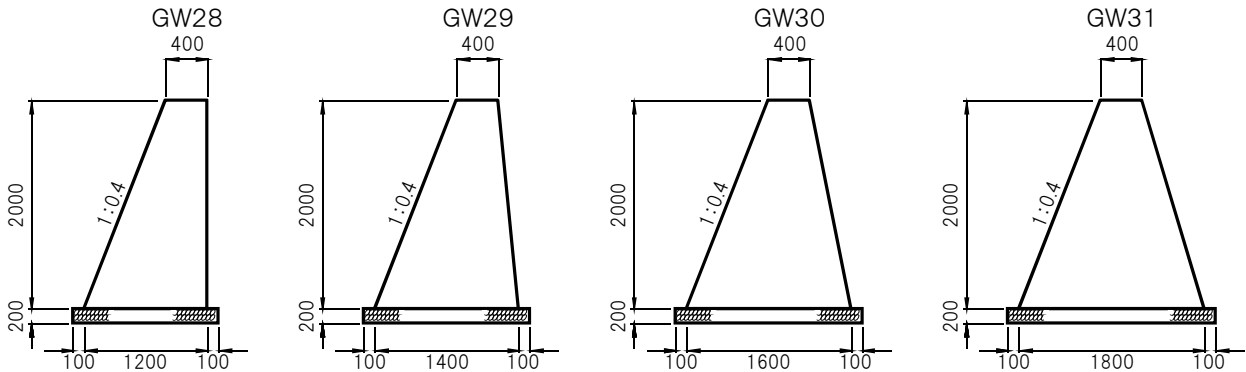
H 擁壁高 (m)	N1 前面勾配	C 裏込め土 の種類	N 盛土勾配	H ₀ /H 高さ比	B 底版幅 (m)	NF 鉛直力 (kN)	HF 水平力 (kN)	M モーメント (kN·m)	e 偏心距離 (m)	地盤反力度		F _s 滑動 安全率	GW 断面形 状番号
										q ₁ (kN/m ²)	q ₂ (kN/m ²)		
2.00	0.3	C1	水平	0.00	1.000	38.0	13.5	1.93	0.051	50	26	1.69	GW23
				0.25	1.000	38.5	14.6	2.43	0.063	53	24	1.59	GW23
				0.50	1.000	38.5	14.6	2.44	0.063	53	24	1.58	GW23
				0.75	1.000	38.3	14.0	2.19	0.057	51	25	1.64	GW23
			2.0	0.25	1.000	38.2	13.9	2.12	0.056	51	25	1.65	GW23
				0.50	1.000	38.7	15.0	2.64	0.068	55	23	1.54	GW23
				0.75	1.200	46.6	17.7	3.50	0.075	53	24	1.58	GW24
				1.00	1.200	46.7	17.9	3.56	0.076	54	24	1.57	GW24
			1.8	0.25	1.200	46.6	17.6	3.46	0.074	53	24	1.59	GW24
				0.50	1.200	46.6	17.7	3.48	0.075	53	24	1.58	GW24
				0.75	1.400	56.3	21.5	4.24	0.075	53	27	1.57	GW25
				1.00	1.600	67.1	25.2	4.09	0.061	52	32	1.60	GW26
		C2	水平	0.00	1.200	45.4	17.8	4.23	0.093	55	20	1.53	GW24
				0.25	1.400	54.6	21.7	5.30	0.097	55	23	1.51	GW25
				0.50	1.600	64.5	24.9	5.46	0.085	53	28	1.56	GW26
				0.75	1.600	65.1	25.6	5.63	0.086	54	28	1.52	GW26
			2.0	0.25	1.600	65.3	26.0	5.70	0.087	54	27	1.51	GW26
				0.50	1.600	63.8	23.9	5.24	0.082	52	28	1.60	GW26
				0.75	1.600	65.4	26.1	5.72	0.087	54	27	1.51	GW26
				1.00	1.800	77.0	29.5	4.96	0.064	52	34	1.56	GW27
			1.8	0.25	1.800	78.1	30.8	5.08	0.065	53	34	1.52	GW27
				0.50	1.600	61.5	23.6	6.40	0.104	53	23	1.57	GW26
				0.75	1.800	73.3	28.5	6.66	0.091	53	28	1.54	GW27
				1.00	1.800	73.3	28.5	6.66	0.091	53	28	1.54	GW27

数値表: 摩擦係数 $\mu = 0.5$ の場合

(1m当たり)

H 擁壁高 (m)	N1 前面勾配	C 裏込め土 の種類	N 盛土勾配	H ₀ /H 高さ比	B 底版幅 (m)	NF 鉛直力 (kN)	HF 水平力 (kN)	M モーメント (kN·m)	e 偏心距離 (m)	地盤反力度		F _s 滑動 安全率	GW 断面形 状番号
										q ₁ (kN/m ²)	q ₂ (kN/m ²)		
2.00	0.3	C1	水平	0.00	1.400	52.8	16.6	2.87	0.054	47	29	1.60	GW25
				0.25	1.600	62.8	20.0	3.24	0.052	47	32	1.57	GW26
				0.50	1.600	63.3	20.6	3.36	0.053	47	32	1.53	GW26
				0.75	1.600	63.2	20.5	3.33	0.053	47	32	1.54	GW26
			2.0	0.25	1.600	62.7	19.9	3.23	0.052	47	32	1.58	GW26
				0.50	1.600	63.2	20.4	3.32	0.053	47	32	1.55	GW26
				0.75	1.800	74.3	23.5	2.71	0.036	46	36	1.58	GW27
				1.00	1.800	75.0	24.3	2.73	0.036	47	37	1.54	GW27
			1.8	0.25	1.800	75.2	24.5	2.74	0.036	47	37	1.54	GW27
				0.50	1.600	63.8	21.2	3.45	0.054	48	32	1.51	GW26
				0.75	1.800	76.0	25.3	2.76	0.036	47	37	1.50	GW27
				1.00	1.800	76.0	25.3	2.76	0.036	47	37	1.50	GW27
		C2	水平	0.00	1.800	70.0	21.7	4.17	0.060	47	31	1.61	GW27

GW28~GW31



材料表 (1m当たり)

GW 断面形状番号	H (m)	B (m)	コンクリート (m ²)	型枠 (m ²)	基礎材 (m ²)
GW28	1.00	0.80	0.600	2.077	1.000
	1.50	1.00	1.050	3.116	1.200
	2.00	1.20	1.600	4.154	1.400
GW29	1.00	0.90	0.650	2.082	1.100
	1.50	1.15	1.163	3.123	1.350
	2.00	1.40	1.800	4.164	1.600
GW30	1.00	1.00	0.700	2.097	1.200
	1.50	1.30	1.275	3.145	1.500
	2.00	1.60	2.000	4.194	1.800
GW31	1.00	1.10	0.750	2.121	1.300
	1.50	1.45	1.388	3.182	1.650
	2.00	1.80	2.200	4.242	2.000

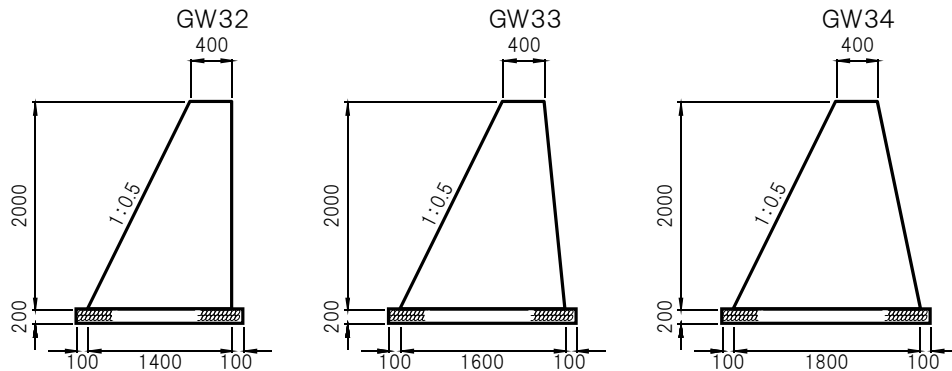
数値表: 摩擦係数 $\mu = 0.6$ の場合

H 擁壁高 (m)	N1 前面勾配	C 裏込め土 の種類	N 盛土勾配	H ₀ /H 高さ比	B 底版幅 (m)	NF 鉛直力 (kN)	HF 水平力 (kN)	M モーメント (kN・m)	e 偏心距離 (m)	地盤反力度		F _s 滑動 安全率	GW 断面形 状番号
										q ₁ (kN/m ²)	q ₂ (kN/m ²)		
2.00	0.4	C1	水平	0.00	1.200	42.6	13.5	-0.642	0.015	33	38	1.90	GW28
				0.25	1.200	43.1	14.6	-0.194	0.005	35	37	1.78	GW28
				0.50	1.200	43.1	14.6	-0.183	0.004	35	37	1.77	GW28
				0.75	1.200	42.9	14.0	-0.412	0.010	34	37	1.83	GW28
				1.00	1.200	42.8	13.9	-0.469	0.011	34	38	1.85	GW28
				0.25	1.200	43.3	15.0	-0.005	0.000	36	36	1.73	GW28
				0.50	1.200	43.5	15.6	0.233	0.005	37	35	1.67	GW28
				0.75	1.200	43.5	15.6	0.240	0.006	37	35	1.67	GW28
				1.00	1.200	43.4	15.3	0.101	0.002	37	36	1.70	GW28
			0.25	1.200	43.6	15.7	0.284	0.007	38	35	1.66	GW28	
			0.50	1.200	44.2	17.2	0.890	0.020	41	33	1.54	GW28	
			0.75	1.400	52.8	20.6	1.43	0.027	42	33	1.54	GW29	
			1.00	1.600	62.5	23.9	1.25	0.020	42	36	1.57	GW30	
			0.25	1.200	42.7	16.2	1.13	0.026	40	31	1.58	GW28	
			0.25	1.400	51.0	19.9	2.15	0.042	43	30	1.54	GW29	
			0.50	1.600	60.0	23.0	2.32	0.039	43	32	1.57	GW30	
			0.75	1.600	60.3	23.6	2.47	0.041	44	32	1.54	GW30	
			1.00	1.600	60.4	23.7	2.52	0.042	44	32	1.53	GW30	
			0.25	1.400	51.2	20.4	2.33	0.046	44	29	1.50	GW29	
			0.50	1.600	60.7	24.2	2.63	0.043	44	32	1.51	GW30	
			0.75	1.800	71.1	27.6	2.00	0.028	43	36	1.55	GW31	
			1.00	1.800	71.9	28.6	2.16	0.030	44	36	1.51	GW31	
			0.25	1.600	57.9	22.3	3.29	0.057	44	28	1.56	GW30	
			2.0	0.25	1.800	68.5	27.2	3.59	0.052	45	31	1.51	GW31

数値表: 摩擦係数 $\mu = 0.5$ の場合

H 擁壁高 (m)	N1 前面勾配	C 裏込め土 の種類	N 盛土勾配	H ₀ /H 高さ比	B 底版幅 (m)	NF 鉛直力 (kN)	HF 水平力 (kN)	M モーメント (kN・m)	e 偏心距離 (m)	地盤反力度		F _s 滑動 安全率	GW 断面形 状番号
										q ₁ (kN/m ²)	q ₂ (kN/m ²)		
2.00	0.4	C1	水平	0.00	1.200	42.6	13.5	-0.642	-0.015	33	38	1.58	GW28
				0.25	1.400	50.5	16.5	0.124	0.002	36	36	1.54	GW29
				0.50	1.400	50.7	16.7	0.188	0.004	37	36	1.52	GW29
				0.75	1.400	50.4	16.2	0.038	0.001	36	36	1.56	GW29
				1.00	1.400	50.2	15.9	-0.058	-0.001	36	36	1.58	GW29
				0.25	1.600	59.0	18.8	0.186	0.003	37	36	1.57	GW30
				0.50	1.600	59.7	19.8	0.399	0.007	38	36	1.51	GW30
				0.75	1.800	69.3	22.3	-0.242	-0.003	38	39	1.56	GW31
				1.00	1.800	69.3	22.3	-0.243	-0.003	38	39	1.56	GW31
			0.25	1.600	59.5	19.5	0.341	0.006	38	36	1.52	GW30	
			0.25	1.800	65.9	20.6	0.987	0.015	38	35	1.60	GW31	

GW32~GW34



材料表 (1m当たり)

GW 断面形状番号	H (m)	B (m)	コンクリート (m ³)	型枠 (m ²)	基礎材 (m ²)
GW32	1.00	0.90	0.650	2.118	1.100
	1.50	1.15	1.163	3.177	1.350
	2.00	1.40	1.800	4.236	1.600
GW33	1.00	1.00	0.700	2.123	1.200
	1.50	1.30	1.275	3.185	1.500
	2.00	1.60	2.000	4.246	1.800
GW34	1.00	1.10	0.750	2.138	1.300
	1.50	1.45	1.388	3.207	1.650
	2.00	1.80	2.200	4.276	2.000

数値表: 摩擦係数 $\mu = 0.6$ の場合

(1m当たり)

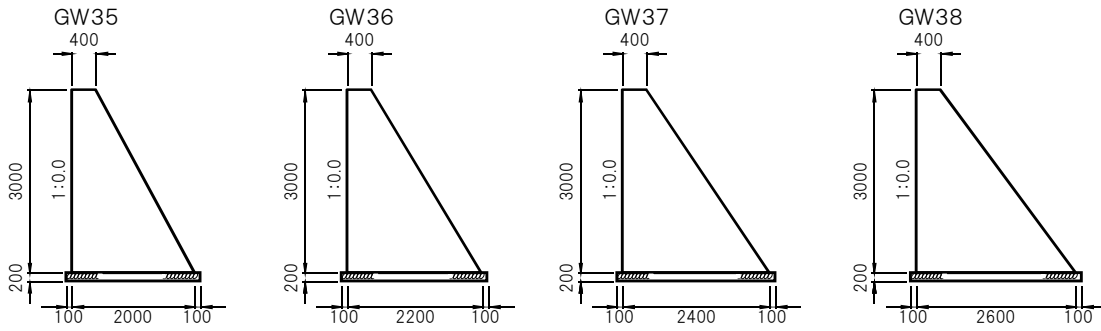
H 擁壁高 (m)	N1 前面勾配	C 裏込め土 の種類	N 盛土勾配	H ₀ /H 高さ比	B 底版幅 (m)	NF 鉛直力 (kN)	HF 水平力 (kN)	M モーメント (kN·m)	e 偏心距離 (m)	地盤反力度		F _s 滑動 安全率	GW 断面形 状番号
										q ₁ (kN/m ²)	q ₂ (kN/m ²)		
2.00	0.5	C1	水平	0.00	1.400	47.2	13.5	-3.52	-0.075	23	45	2.10	GW32
				0.25	1.400	47.7	14.6	-3.12	-0.065	24	44	1.96	GW32
				0.50	1.400	47.7	14.6	-3.11	-0.065	25	44	1.96	GW32
				0.75	1.400	47.5	14.0	-3.32	-0.070	24	44	2.03	GW32
				1.00	1.400	47.4	13.9	-3.37	-0.071	24	44	2.05	GW32
				0.25	1.400	47.9	15.0	-2.95	-0.062	25	43	1.91	GW32
			2.0	0.50	1.400	48.1	15.6	-2.74	-0.057	26	43	1.85	GW32
				0.75	1.400	48.1	15.6	-2.73	-0.057	26	43	1.85	GW32
				1.00	1.400	48.0	15.3	-2.86	-0.060	26	43	1.88	GW32
				0.25	1.400	48.2	15.7	-2.69	-0.056	26	43	1.84	GW32
				0.50	1.400	48.8	17.2	-2.15	-0.044	28	41	1.70	GW32
				0.75	1.400	49.3	18.2	-1.78	-0.036	30	41	1.62	GW32
		1.5	1.00	1.400	49.6	18.9	-1.54	-0.031	31	40	1.57	GW32	
			0.25	1.400	47.3	16.2	-1.76	-0.037	28	39	1.75	GW32	
			0.50	1.400	48.0	18.0	-1.00	-0.021	31	37	1.59	GW32	
			0.75	1.400	48.3	18.9	-0.648	-0.013	33	36	1.53	GW32	
			1.00	1.400	48.4	19.2	-0.524	-0.011	33	36	1.51	GW32	
			0.25	1.400	48.4	19.2	-0.532	-0.011	33	36	1.51	GW32	
		1.8	0.50	1.400	48.1	18.5	-0.796	-0.017	32	37	1.56	GW32	
			0.75	1.600	56.7	22.1	-0.423	-0.007	34	36	1.54	GW33	
			1.00	1.800	66.1	25.5	-0.880	-0.013	35	38	1.56	GW34	
			0.25	1.800	66.6	26.4	-0.699	-0.010	36	38	1.52	GW34	
			0.50	1.800	65.5	21.5	-3.03	-0.046	31	42	1.52	GW34	
			1.00	1.800	66.6	26.4	-0.699	-0.010	36	38	1.52	GW34	
C3	水平	0.00	1.600	54.6	20.9	0.264	0.005	35	34	1.57	GW33		
	0.25	1.800	64.2	25.6	0.662	0.010	37	34	1.50	GW34			

数値表: 摩擦係数 $\mu = 0.5$ の場合

(1m当たり)

H 擁壁高 (m)	N1 前面勾配	C 裏込め土 の種類	N 盛土勾配	H ₀ /H 高さ比	B 底版幅 (m)	NF 鉛直力 (kN)	HF 水平力 (kN)	M モーメント (kN·m)	e 偏心距離 (m)	地盤反力度		F _s 滑動 安全率	GW 断面形 状番号
										q ₁ (kN/m ²)	q ₂ (kN/m ²)		
2.00	0.5	C1	水平	0.00	1.400	47.2	13.5	-3.52	-0.075	23	45	1.75	GW32
				0.25	1.400	47.7	14.6	-3.12	-0.065	24	44	1.64	GW32
				0.50	1.400	47.7	14.6	-3.11	-0.065	25	44	1.63	GW32
				0.75	1.400	47.5	14.0	-3.32	-0.070	24	44	1.69	GW32
				1.00	1.400	47.4	13.9	-3.37	-0.071	24	44	1.71	GW32
				0.25	1.400	47.9	15.0	-2.95	-0.062	25	43	1.59	GW32
			2.0	0.50	1.400	48.1	15.6	-2.74	-0.057	26	43	1.54	GW32
				0.75	1.400	48.1	15.6	-2.73	-0.057	26	43	1.54	GW32
				1.00	1.400	48.0	15.3	-2.86	-0.060	26	43	1.57	GW32
				0.25	1.800	48.2	15.7	-2.69	-0.056	26	43	1.53	GW32
				0.50	1.800	65.5	21.5	-3.03	-0.046	31	42	1.52	GW34
				1.00	1.800	66.6	26.4	-0.699	-0.010	36	38	1.52	GW34
		1.5	1.00	1.400	48.2	15.7	-2.69	-0.056	26	43	1.53	GW32	
			0.25	1.800	48.2	15.7	-2.69	-0.056	26	43	1.53	GW32	
			0.50	1.800	65.5	21.5	-3.03	-0.046	31	42	1.52	GW34	
			1.00	1.800	66.6	26.4	-0.699	-0.010	36	38	1.52	GW34	
			0.25	1.800	65.5	21.5	-3.03	-0.046	31	42	1.52	GW34	
			1.00	1.800	66.6	26.4	-0.699	-0.010	36	38	1.52	GW34	
		C2	水平	0.00	1.600	54.6	20.9	0.264	0.005	35	34	1.57	GW33
			0.25	1.800	64.2	25.6	0.662	0.010	37	34	1.50	GW34	

GW35~GW38



材料表 (1m当たり)

GW断面形状番号	H (m)	B (m)	コンクリート (m ³)	型枠 (m ²)	基礎材 (m ²)
GW35	1.00	0.93	0.665	2.132	1.130
	1.50	1.20	1.200	3.200	1.400
	2.00	1.47	1.870	4.268	1.670
	2.50	1.73	2.663	5.332	1.930
	3.00	2.00	3.600	6.400	2.200
GW36	1.00	1.00	0.700	2.166	1.200
	1.50	1.30	1.275	3.249	1.500
	2.00	1.60	2.000	4.332	1.800
	2.50	1.90	2.785	5.415	2.100
	3.00	2.20	3.900	6.499	2.400
GW37	1.00	1.07	0.735	2.204	1.270
	1.50	1.40	1.350	3.303	1.600
	2.00	1.73	2.130	4.402	1.930
	2.50	2.07	3.088	5.506	2.270
	3.00	2.40	4.200	6.606	2.600
GW38	1.00	1.13	0.765	2.238	1.330
	1.50	1.50	1.425	3.360	1.700
	2.00	1.87	2.270	4.482	2.070
	2.50	2.23	3.288	5.598	2.430
	3.00	2.60	4.500	6.720	2.800

数値表: 摩擦係数 $\mu = 0.6$ の場合

(1m当たり)

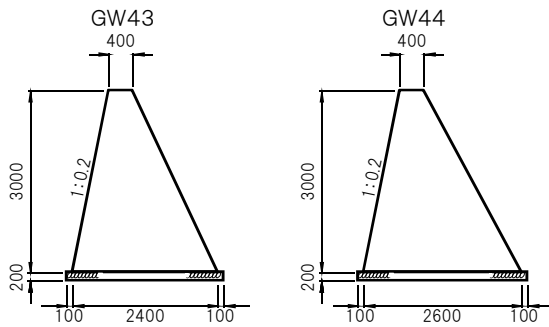
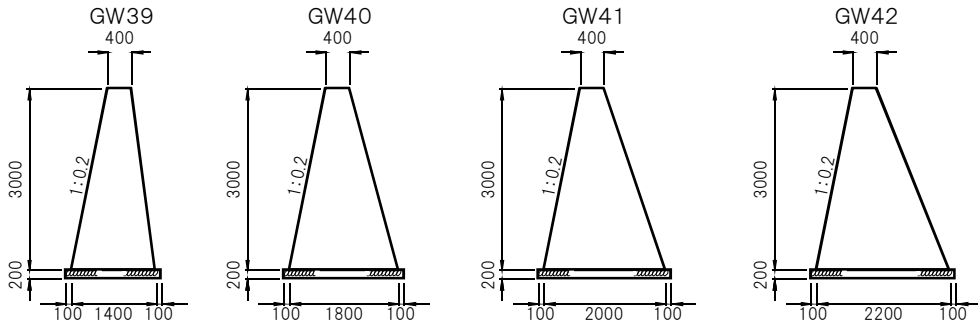
H 擁壁高 (m)	N1 前面勾配	C 裏込め土 の種類	N 盛土勾配	H ₀ /H 高さ比	B 底板幅 (m)	NF 鉛直力 (kN)	HF 水平力 (kN)	M モーメント (kN・m)	e 偏心距離 (m)	地盤反力度		F _s 滑動 安全率	GW 断面形 状番号
										q ₁ (kN/m ²)	q ₂ (kN/m ²)		
3.00	0.0	C1	水平	0.00	2,000	133	40.3	42.5	0.319	130	3	1.99	GW35
				0.25	2,000	144	48.7	46.0	0.320	141	3	1.77	GW35
				0.50	2,000	149	53.1	47.8	0.320	146	3	1.69	GW35
				0.75	2,000	152	54.9	48.6	0.320	149	3	1.66	GW35
				1.00	2,000	152	54.9	48.5	0.320	149	3	1.66	GW35
				2.00	2,000	145	49.5	46.3	0.320	142	3	1.76	GW35
			2.0	0.50	2,000	152	55.2	48.7	0.320	149	3	1.65	GW35
					2,000	156	58.5	50.1	0.321	153	3	1.60	GW35
					2,000	158	60.2	50.7	0.321	155	3	1.58	GW35
					2,000	146	50.8	46.8	0.320	143	3	1.73	GW35
					2,000	156	58.5	50.0	0.321	153	3	1.60	GW35
					2,000	163	64.2	52.4	0.321	160	3	1.53	GW35
			1.8	0.75	2,000	189	71.1	52.7	0.279	151	20	1.59	GW36
					2,200	147	46.3	48.8	0.332	127	6	1.90	GW36
					2,200	160	56.7	52.8	0.331	138	7	1.69	GW36
					2,200	168	63.4	55.3	0.330	145	8	1.59	GW36
					2,200	173	67.6	57.0	0.329	149	8	1.54	GW36
					2,200	176	70.3	58.0	0.329	152	8	1.51	GW36
			1.5	0.25	2,200	161	57.5	53.1	0.331	139	7	1.68	GW36
					2,200	171	65.5	56.2	0.329	147	8	1.56	GW36
					2,400	196	73.3	56.9	0.290	141	23	1.61	GW37
					2,400	203	78.0	58.2	0.287	145	24	1.56	GW37
					2,400	160	52.5	55.5	0.347	124	9	1.83	GW37
					2,400	175	65.0	60.0	0.343	135	10	1.62	GW37
2.0	0.50	2,400	186	74.2	63.2	0.340	143	12	1.51	GW37			
		2,600	213	82.9	63.7	0.299	139	25	1.54	GW38			

数値表: 摩擦係数 $\mu = 0.5$ の場合

(1m当たり)

H 擁壁高 (m)	N1 前面勾配	C 裏込め土 の種類	N 盛土勾配	H ₀ /H 高さ比	B 底板幅 (m)	NF 鉛直力 (kN)	HF 水平力 (kN)	M モーメント (kN・m)	e 偏心距離 (m)	地盤反力度		F _s 滑動 安全率	GW 断面形 状番号
										q ₁ (kN/m ²)	q ₂ (kN/m ²)		
3.00	0.0	C1	水平	0.00	2,000	133	40.3	42.5	0.319	130	3	1.65	GW35
				0.25	2,200	159	50.0	46.3	0.290	130	15	1.59	GW36
				0.50	2,200	166	54.9	47.8	0.288	135	16	1.51	GW36
				0.75	2,400	188	59.1	47.3	0.252	128	29	1.59	GW37
				1.00	2,400	189	59.9	47.5	0.251	128	29	1.58	GW37
				2.00	2,200	160	50.8	46.5	0.290	131	15	1.58	GW36
			2.0	0.50	2,400	187	58.4	47.2	0.253	127	29	1.60	GW37
					2,400	193	62.6	47.9	0.248	130	31	1.54	GW37
					2,400	197	65.1	48.4	0.246	132	32	1.51	GW37
					2,200	162	52.0	46.9	0.289	132	16	1.56	GW36
					2,400	191	61.5	47.8	0.249	129	30	1.56	GW37
					2,600	222	69.6	45.4	0.205	126	45	1.60	GW38
			1.8	0.75	2,600	231	75.1	45.6	0.197	129	49	1.54	GW38
					2,200	147	46.3	48.8	0.332	127	6	1.59	GW36
					2,400	175	57.7	52.6	0.300	128	18	1.52	GW37
					2,600	203	66.2	53.1	0.262	125	31	1.53	GW38
					2,400	176	58.6	52.9	0.300	129	18	1.50	GW37
					2,600	206	68.2	53.4	0.260	127	32	1.51	GW38

GW39~GW44



材料表 (1m当たり)

GW 断面形状番号	H (m)	B (m)	コンクリート (m ³)	型枠 (m ²)	基礎材 (m ²)
GW39	1.00	0.73	0.565	2.028	0.930
	1.50	0.90	0.975	3.043	1.100
	2.00	1.07	1.470	4.058	1.270
	2.50	1.23	2.038	5.071	1.430
GW40	3.00	1.40	2.700	6.086	1.600
	1.00	0.87	0.635	2.056	1.070
	1.50	1.10	1.125	3.082	1.300
	2.00	1.33	1.730	4.109	1.530
GW41	2.50	1.57	2.463	5.138	1.770
	3.00	1.80	3.300	6.164	2.000
	1.00	0.93	0.665	2.073	1.130
	1.50	1.20	1.200	3.111	1.400
GW42	2.00	1.47	1.870	4.149	1.670
	2.50	1.73	2.663	5.184	1.930
	3.00	2.00	3.600	6.222	2.200
	1.00	1.00	0.700	2.097	1.200
GW43	1.50	1.30	1.275	3.145	1.500
	2.00	1.60	2.000	4.194	1.800
	2.50	1.90	2.875	5.242	2.100
	3.00	2.20	3.900	6.291	2.400
GW44	1.00	1.07	0.735	2.125	1.270
	1.50	1.40	1.350	3.185	1.600
	2.00	1.73	2.130	4.245	1.930
	2.50	2.07	3.088	5.310	2.270
GW44	3.00	2.40	4.200	6.370	2.600
	1.00	1.13	0.765	2.152	1.330
	1.50	1.50	1.425	3.230	1.700
	2.00	1.87	2.270	4.308	2.070
GW44	2.50	2.23	3.288	5.381	2.430
	3.00	2.60	4.500	6.459	2.800

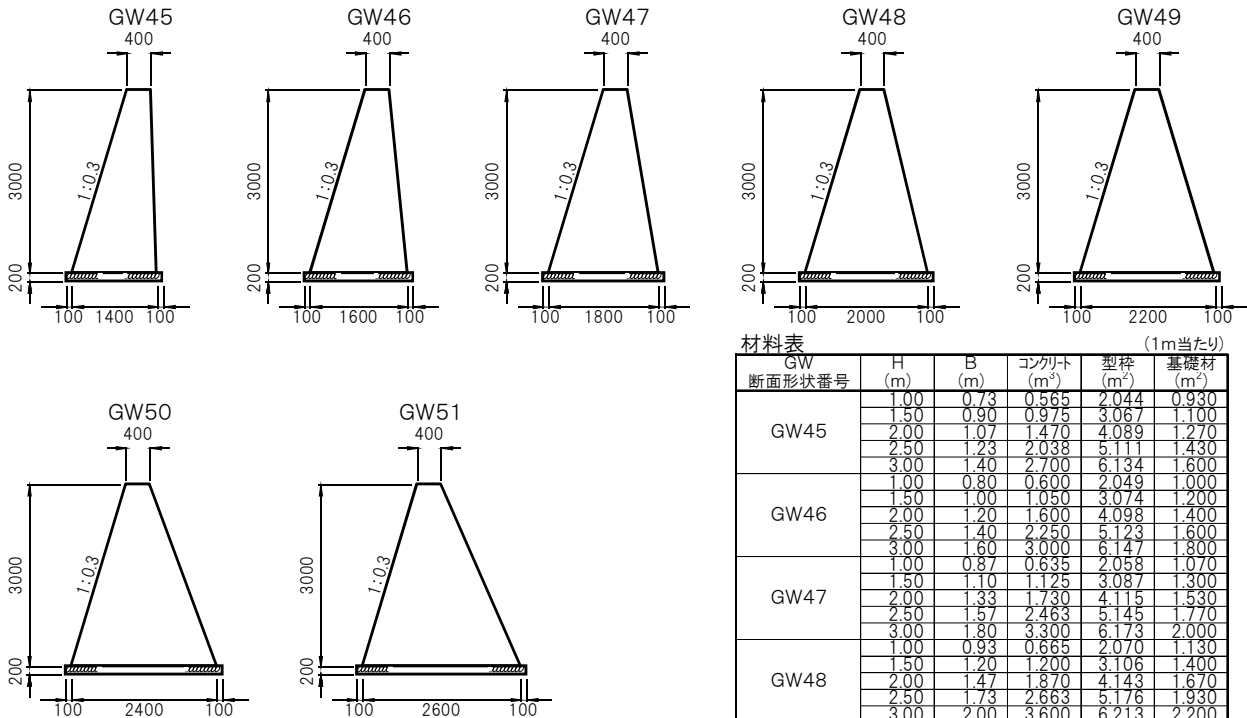
数値表: 摩擦係数 $\mu = 0.6$ の場合

H 擁壁高 (m)	N1 前面勾配	C 裏込め土 の種類	N 盛土勾配	H ₀ /H 高さ比	B 底版幅 (m)	NF 鉛直力 (kN)	HF 水平力 (kN)	M モーメント (kN・m)	e 偏心距離 (m)	地盤反力度		F _s 滑動 安全率	GW 断面形 状番号	
										q ₁ (kN/m ²)	q ₂ (kN/m ²)			
3.00	0.2	C1	2.0	水平	0.00	1.400	80.8	31.2	18.0	0.223	113	2	1.56	GW39
				0.25	1.800	108	41.1	23.6	0.218	104	17	1.58	GW40	
				0.50	1.800	110	43.6	24.8	0.225	107	15	1.52	GW40	
				0.75	1.800	111	43.9	24.9	0.226	108	15	1.51	GW40	
				1.00	1.800	110	43.2	24.6	0.224	107	16	1.53	GW40	
				0.25	1.800	109	42.0	24.0	0.220	105	16	1.56	GW40	
			1.8	0.50	2.000	126	48.5	26.0	0.207	102	24	1.56	GW41	
				0.75	2.000	128	50.5	26.9	0.210	104	24	1.52	GW41	
				1.00	2.000	128	51.2	27.1	0.211	105	24	1.51	GW41	
				0.25	1.800	110	43.3	24.7	0.224	107	15	1.52	GW40	
				0.50	2.200	144	54.3	26.5	0.183	98	33	1.59	GW42	
				0.75	2.200	149	59.2	27.9	0.187	102	33	1.51	GW42	
		1.5	1.00	2.400	171	65.8	26.3	0.154	98	44	1.56	GW43		
			水平	0.00	1.800	104	40.1	25.4	0.244	105	11	1.55	GW40	
			2.0	0.25	2.200	136	52.1	29.8	0.219	99	25	1.57	GW42	
				0.50	2.400	156	59.6	30.6	0.196	97	33	1.57	GW43	
				0.75	2.400	160	63.1	31.5	0.197	99	34	1.52	GW43	
			1.00	2.600	179	67.7	29.5	0.165	95	43	1.59	GW44		
		1.8	0.25	2.200	137	53.0	30.2	0.220	100	25	1.55	GW42		
			0.50	2.400	158	61.9	31.2	0.197	99	34	1.54	GW43		
			0.75	2.600	181	69.3	29.7	0.164	96	43	1.56	GW44		
			1.00	2.600	185	73.3	30.3	0.164	98	44	1.52	GW44		
			水平	0.00	2.200	128	48.8	32.0	0.249	98	19	1.58	GW42	
			0.25	2.600	166	62.6	34.6	0.209	94	33	1.59	GW44		

数値表: 摩擦係数 $\mu = 0.5$ の場合

H 擁壁高 (m)	N1 前面勾配	C 裏込め土 の種類	N 盛土勾配	H ₀ /H 高さ比	B 底版幅 (m)	NF 鉛直力 (kN)	HF 水平力 (kN)	M モーメント (kN・m)	e 偏心距離 (m)	地盤反力度		F _s 滑動 安全率	GW 断面形 状番号	
										q ₁ (kN/m ²)	q ₂ (kN/m ²)			
3.00	0.2	C1	2.0	水平	0.00	2.000	115	36.6	21.2	0.184	90	26	1.58	GW41
				0.25	2.400	150	47.1	23.0	0.154	86	38	1.59	GW43	
				0.50	2.400	154	51.0	23.7	0.154	89	40	1.51	GW43	
				0.75	2.600	172	54.9	21.7	0.126	86	47	1.57	GW44	
				1.00	2.600	172	54.9	21.7	0.126	86	47	1.57	GW44	
				0.25	2.400	151	48.0	23.1	0.154	87	39	1.57	GW43	
			1.8	0.50	2.600	173	55.2	21.7	0.126	86	47	1.56	GW44	
				0.75	2.600	177	58.5	21.9	0.124	87	49	1.51	GW44	
				0.25	2.400	152	49.3	23.4	0.154	88	39	1.54	GW43	
				0.50	2.600	177	58.5	21.9	0.124	87	49	1.51	GW44	
				水平	0.00	2.400	141	44.4	26.5	0.188	86	31	1.59	GW43

GW45~GW51



材料表 (1m当たり)

GW 断面形状番号	H (m)	B (m)	コンクリート (m ³)	型枠 (m ²)	基礎材 (m ²)
GW45	1.00	0.73	0.565	2.044	0.930
	1.50	0.90	0.975	3.067	1.100
	2.00	1.07	1.470	4.089	1.270
	2.50	1.23	2.038	5.111	1.430
GW46	3.00	1.40	2.700	6.134	1.600
	1.00	0.80	0.600	2.049	1.000
	1.50	1.00	1.050	3.074	1.200
	2.00	1.20	1.600	4.098	1.400
GW47	2.50	1.40	2.250	5.123	1.600
	3.00	1.60	3.000	6.147	1.800
	1.00	0.87	0.635	2.058	1.070
	1.50	1.10	1.125	3.087	1.300
GW48	2.00	1.33	1.730	4.115	1.530
	2.50	1.57	2.463	5.145	1.770
	3.00	1.80	3.300	6.173	2.000
	1.00	0.93	0.665	2.070	1.130
GW49	1.50	1.20	1.200	3.106	1.400
	2.00	1.47	1.870	4.143	1.670
	2.50	1.73	2.663	5.176	1.930
	3.00	2.00	3.600	6.213	2.200
GW50	1.00	1.00	0.700	2.088	1.200
	1.50	1.30	1.275	3.132	1.500
	2.00	1.60	2.000	4.176	1.800
	2.50	1.90	2.875	5.220	2.100
GW51	3.00	2.20	3.900	6.264	2.400
	1.00	1.07	0.735	2.110	1.270
	1.50	1.40	1.350	3.164	1.600
	2.00	1.73	2.130	4.217	1.930
GW51	2.50	2.07	3.088	5.274	2.270
	3.00	2.40	4.200	6.327	2.600
	1.00	1.13	0.765	2.133	1.330
	1.50	1.50	1.425	3.201	1.700
GW51	2.00	1.87	2.270	4.269	2.070
	2.50	2.23	3.288	5.333	2.430
	3.00	2.60	4.500	6.402	2.800

数値表: 摩擦係数 $\mu = 0.6$ の場合

(1m当たり)

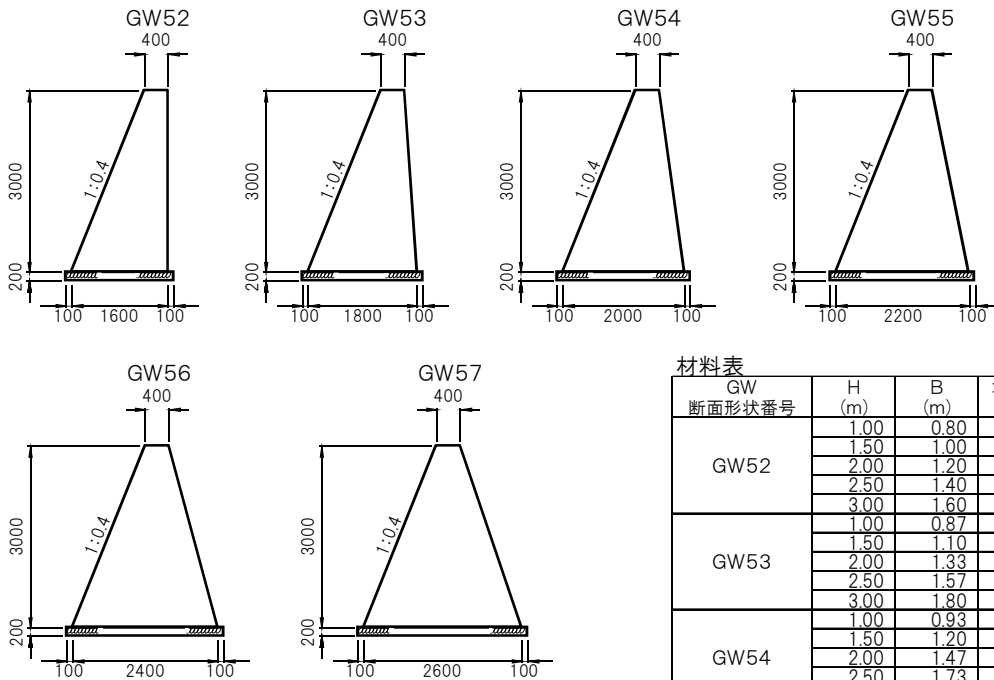
H 擁壁高 (m)	N1 前面勾配	C 裏込め土 の種類	N 盛土勾配	H ₀ /H 高さ比	B 底板幅 (m)	NF 鉛直力 (kN)	HF 水平力 (kN)	M モーメント (kN・m)	e 偏心距離 (m)	地盤反力度		F _s 滑動 安全率	GW 断面形 状番号	
										q ₁ (kN/m ²)	q ₂ (kN/m ²)			
3.00	0.3	C1	2.0	水平	0.00	1.400	75.3	28.0	9.09	0.121	82	26	1.61	GW45
				0.25	1.600	88.4	35.0	13.1	0.148	86	25	1.52	GW46	
				0.50	1.800	101	39.4	14.8	0.146	84	29	1.54	GW47	
				0.75	1.800	101	39.2	14.7	0.145	83	29	1.55	GW47	
				1.00	1.800	101	38.7	14.5	0.143	83	29	1.56	GW47	
				0.25	1.800	101	38.4	14.3	0.142	82	29	1.57	GW47	
			1.8	0.50	2.000	116	44.4	16.0	0.139	82	34	1.56	GW48	
				0.75	2.000	117	45.9	16.7	0.143	83	33	1.52	GW48	
				1.00	2.000	117	46.2	16.8	0.144	84	33	1.52	GW48	
				0.25	1.800	102	39.7	15.0	0.148	84	29	1.53	GW47	
				0.50	2.200	132	50.5	16.6	0.125	81	40	1.57	GW49	
				0.75	2.400	151	57.8	15.8	0.104	80	47	1.57	GW50	
		1.5	1.00	2.400	155	61.2	16.5	0.107	82	47	1.52	GW50		
			0.00	1.800	97.0	37.4	15.9	0.164	83	24	1.56	GW47		
			0.25	2.200	126	49.1	19.8	0.157	82	33	1.54	GW49		
			0.50	2.400	144	56.2	20.4	0.142	81	39	1.54	GW50		
			0.75	2.600	162	61.8	18.9	0.117	79	46	1.57	GW51		
			1.00	2.600	164	63.6	19.2	0.118	80	46	1.55	GW51		
		C2	2.0	0.25	2.200	127	50.0	20.2	0.159	83	33	1.52	GW49	
				0.50	2.600	161	60.8	18.7	0.116	79	45	1.59	GW51	
				0.75	2.600	166	65.6	19.6	0.118	81	46	1.51	GW51	
			1.8	0.00	2.200	120	46.7	22.1	0.183	82	27	1.55	GW49	
				0.25	2.600	154	60.4	24.1	0.156	81	38	1.53	GW51	
				2.0	0.00	2.200	120	46.7	22.1	0.183	82	27	1.55	GW49
C3	水平	0.00	2.200	120	46.7	22.1	0.183	82	27	1.55	GW49			
	0.25	2.600	154	60.4	24.1	0.156	81	38	1.53	GW51				
	2.0	0.00	2.200	120	46.7	22.1	0.183	82	27	1.55	GW49			

数値表: 摩擦係数 $\mu = 0.5$ の場合

(1m当たり)

H 擁壁高 (m)	N1 前面勾配	C 裏込め土 の種類	N 盛土勾配	H ₀ /H 高さ比	B 底板幅 (m)	NF 鉛直力 (kN)	HF 水平力 (kN)	M モーメント (kN・m)	e 偏心距離 (m)	地盤反力度		F _s 滑動 安全率	GW 断面形 状番号	
										q ₁ (kN/m ²)	q ₂ (kN/m ²)			
3.00	0.3	C1	2.0	水平	0.00	1.800	96.6	32.1	11.0	0.114	74	33	1.50	GW47
				0.25	2.400	139	44.4	13.0	0.094	71	44	1.56	GW50	
				0.50	2.600	157	49.9	11.7	0.075	71	50	1.57	GW51	
				0.75	2.600	158	51.1	11.8	0.075	71	50	1.54	GW51	
				1.00	2.600	157	50.6	11.8	0.075	71	50	1.56	GW51	
				0.25	2.400	139	45.2	13.2	0.094	72	44	1.54	GW50	
			1.8	0.50	2.600	159	52.1	11.9	0.075	72	51	1.52	GW51	
				0.25	2.400	141	46.6	13.5	0.096	73	45	1.51	GW50	
				0.00	2.400	132	42.5	16.3	0.123	72	38	1.56	GW50	
				水平	0.00	2.400	132	42.5	16.3	0.123	72	38	1.56	GW50
				0.25	2.400	132	42.5	16.3	0.123	72	38	1.56	GW50	
				2.0	0.00	2.400	132	42.5	16.3	0.123	72	38	1.56	GW50

GW52~GW57



材料表

(1m当たり)

GW断面形状番号	H (m)	B (m)	コンクリート (m ³)	型枠 (m ²)	基礎材 (m ²)
GW52	1.00	0.80	0.600	2.077	1.000
	1.50	1.00	1.500	3.116	1.200
	2.00	1.20	1.600	4.154	1.400
	2.50	1.40	2.250	5.193	1.600
	3.00	1.60	3.000	6.231	1.800
GW53	1.00	0.87	0.635	2.079	1.070
	1.50	1.10	1.125	3.119	1.300
	2.00	1.33	1.730	4.158	1.530
	2.50	1.57	2.463	5.198	1.770
	3.00	1.80	3.300	6.238	2.000
GW54	1.00	0.93	0.665	2.085	1.130
	1.50	1.20	1.200	3.129	1.400
	2.00	1.47	1.730	4.172	1.670
	2.50	1.73	2.663	5.214	1.930
	3.00	2.00	3.600	6.258	2.200
GW55	1.00	1.00	0.700	2.097	1.200
	1.50	1.30	1.275	3.145	1.500
	2.00	1.60	2.000	4.194	1.800
	2.50	1.90	2.875	5.242	2.100
	3.00	2.20	3.900	6.291	2.400
GW56	1.00	1.07	0.735	2.113	1.270
	1.50	1.40	1.350	3.168	1.600
	2.00	1.73	2.130	4.223	1.930
	2.50	2.07	3.088	5.281	2.270
	3.00	2.40	4.200	6.336	2.600
GW57	1.00	1.13	0.765	2.130	1.330
	1.50	1.50	1.425	3.197	1.700
	2.00	1.87	2.270	4.263	2.070
	2.50	2.23	3.288	5.327	2.430
	3.00	2.60	4.500	6.393	2.800

数値表: 摩擦係数 $\mu = 0.6$ の場合

(1m当たり)

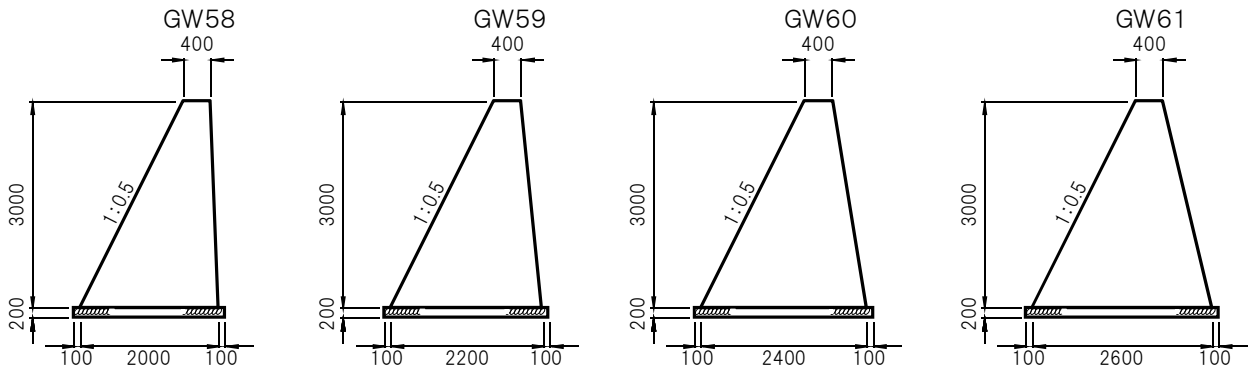
H 擁壁高 (m)	N1 前面勾配	C 裏込め土 の種類	N 盛土勾配	H ₀ /H 高さ比	B 底板幅 (m)	NF 鉛直力 (kN)	HF 水平力 (kN)	M モーメント (kN・m)	e 偏心距離 (m)	地盤反力度		F _s 滑動 安全率	GW 断面形 状番号			
										q ₁ (kN/m ²)	q ₂ (kN/m ²)					
3.00	0.4	C1	水平	0.00	1.600	80.6	26.9	1.08	0.013	53	48	1.80	GW52			
				0.25	1.600	82.4	31.0	3.73	0.045	60	43	1.60	GW52			
				0.50	1.600	82.8	32.0	4.40	0.053	62	41	1.55	GW52			
				0.75	1.600	82.5	31.3	3.96	0.048	61	42	1.58	GW52			
				1.00	1.600	82.5	31.3	3.91	0.047	61	42	1.58	GW52			
				0.25	1.600	82.7	31.8	4.27	0.052	62	42	1.56	GW52			
			2.0	0.50	0.25	1.800	94.9	37.0	6.26	0.066	64	41	1.54	GW53		
					0.75	1.800	85.3	37.9	6.73	0.071	65	40	1.51	GW53		
					1.00	1.800	95.2	37.6	6.59	0.069	65	41	1.52	GW53		
					0.25	1.600	83.3	33.1	5.11	0.061	64	40	1.51	GW52		
					0.50	2.000	109	43.3	7.96	0.073	66	42	1.51	GW54		
					0.75	2.400	139	53.3	6.69	0.048	65	51	1.56	GW56		
			1.5	0.75	0.25	2.400	141	56.2	7.47	0.053	66	51	1.50	GW56		
					0.50	2.400	80.7	32.3	6.31	0.078	65	36	1.50	GW52		
					0.25	2.200	117	45.7	10.3	0.088	66	41	1.54	GW55		
					0.50	2.400	133	52.4	10.9	0.082	67	44	1.53	GW56		
					0.75	2.600	149	57.7	9.52	0.064	66	49	1.55	GW57		
					1.00	2.600	150	59.0	9.84	0.065	67	49	1.53	GW57		
			1.8	0.50	0.25	2.200	118	46.6	10.7	0.091	67	40	1.52	GW55		
					0.50	2.600	149	57.3	9.43	0.063	66	49	1.56	GW57		
					0.00	2.200	113	44.2	12.7	0.113	67	36	1.54	GW55		
					C2	水平	0.00	1.600	80.7	32.3	6.31	0.078	65	36	1.50	GW52
							0.25	2.200	117	45.7	10.3	0.088	66	41	1.54	GW55
							0.50	2.400	133	52.4	10.9	0.082	67	44	1.53	GW56
0.75	2.600	149	57.7	9.52			0.064	66	49	1.55	GW57					
1.00	2.600	150	59.0	9.84			0.065	67	49	1.53	GW57					
0.25	2.200	118	46.6	10.7			0.091	67	40	1.52	GW55					
C3	水平	0.00	2.200	113	44.2	12.7	0.113	67	36	1.54	GW55					

数値表: 摩擦係数 $\mu = 0.5$ の場合

(1m当たり)

H 擁壁高 (m)	N1 前面勾配	C 裏込め土 の種類	N 盛土勾配	H ₀ /H 高さ比	B 底板幅 (m)	NF 鉛直力 (kN)	HF 水平力 (kN)	M モーメント (kN・m)	e 偏心距離 (m)	地盤反力度		F _s 滑動 安全率	GW 断面形 状番号	
										q ₁ (kN/m ²)	q ₂ (kN/m ²)			
3.00	0.4	C1	水平	0.00	1.800	90.8	29.1	1.71	0.019	54	47	1.56	GW53	
				0.25	2.200	116	38.7	4.30	0.037	58	48	1.50	GW55	
				0.50	2.400	131	43.6	4.15	0.032	59	50	1.50	GW56	
				0.75	2.600	145	46.9	2.49	0.017	58	54	1.55	GW57	
				1.00	2.600	145	46.1	2.39	0.017	58	54	1.57	GW57	
				0.25	2.400	130	42.0	3.72	0.029	58	50	1.54	GW56	
			1.5	0.50	0.25	2.600	147	48.5	2.71	0.018	59	54	1.51	GW57
					0.25	2.400	131	43.3	4.08	0.031	59	50	1.51	GW56
					0.00	2.400	125	40.1	6.61	0.053	59	45	1.55	GW56

GW58~GW61



材料表 (1m当たり)

GW 断面形状番号	H (m)	B (m)	コンクリート (m ³)	型枠 (m ²)	基礎材 (m ²)
GW58	1.00	0.93	0.665	2.118	1.130
	1.50	1.20	1.200	3.178	1.400
	2.00	1.47	1.870	4.237	1.670
	2.50	1.73	2.663	5.296	1.930
	3.00	2.00	3.600	6.356	2.200
GW59	1.00	1.00	0.700	2.123	1.200
	1.50	1.30	1.275	3.185	1.500
	2.00	1.60	2.000	4.246	1.800
	2.50	1.90	2.875	5.308	2.100
	3.00	2.20	3.900	6.369	2.400
GW60	1.00	1.07	0.735	2.132	1.270
	1.50	1.40	1.350	3.198	1.600
	2.00	1.73	2.130	4.263	1.930
	2.50	2.07	3.088	5.330	2.270
	3.00	2.40	4.200	6.395	2.600
GW61	1.00	1.13	0.765	2.144	1.330
	1.50	1.50	1.425	3.217	1.700
	2.00	1.87	2.270	4.291	2.070
	2.50	2.23	3.288	5.361	2.430
	3.00	2.60	4.500	6.435	2.800

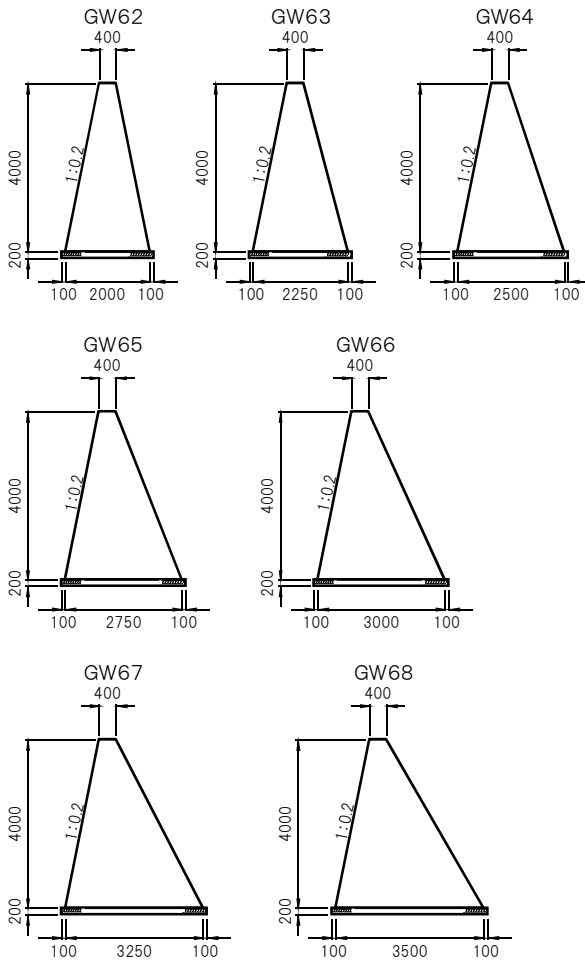
数値表: 摩擦係数 $\mu = 0.6$ の場合

H 擁壁高 (m)	N1 前面勾配	C 裏込め土 の種類	N 盛土勾配	H ₀ /H 高さ比	B 底版幅 (m)	NF 鉛直力 (kN)	HF 水平力 (kN)	M モーメント (kN·m)	e 偏心距離 (m)	地盤反力度		F _s 滑動 安全率	GW 断面形 状番号
										q ₁ (kN/m ²)	q ₂ (kN/m ²)		
3.00	0.5	C1	2.0	水平	2.000	96.0	28.0	-7.29	-0.076	37	59	2.06	GW58
				0.25	2.000	98.0	32.3	-4.96	-0.051	42	56	1.82	GW58
				0.50	2.000	98.6	33.5	-4.31	-0.044	43	56	1.77	GW58
				0.75	2.000	98.3	32.9	-4.63	-0.047	42	56	1.79	GW58
			1.00	2.000	98.2	32.7	-4.72	-0.048	42	56	1.80	GW58	
			1.8	0.25	2.000	98.4	33.2	-4.49	-0.046	42	56	1.78	GW58
				0.50	2.000	99.5	35.5	-3.22	-0.032	45	55	1.68	GW58
				0.75	2.000	99.9	36.2	-2.83	-0.028	46	54	1.65	GW58
				1.00	2.000	99.7	35.9	-3.02	-0.030	45	54	1.67	GW58
			1.5	0.25	2.000	99.0	34.4	-3.79	-0.038	44	55	1.73	GW58
				0.50	2.000	101	38.7	-1.49	-0.015	48	53	1.57	GW58
				0.75	2.200	115	45.0	-0.69	-0.006	51	53	1.53	GW59
		1.00		2.400	129	50.9	-1.41	-0.011	52	55	1.53	GW60	
		C2	2.0	水平	2.000	96.2	33.3	-2.16	-0.022	45	51	1.73	GW58
				0.25	2.000	98.6	39.4	1.52	0.015	52	47	1.50	GW58
				0.50	2.400	124	48.3	1.70	0.014	53	50	1.54	GW60
			0.75	2.600	138	53.3	0.54	0.004	54	53	1.56	GW61	
			1.00	2.600	139	54.2	0.84	0.006	54	53	1.54	GW61	
			1.8	0.25	2.200	110	42.9	1.54	0.014	52	48	1.54	GW59
		0.50	2.600	138	53.4	0.57	0.004	54	53	1.56	GW61		
		C3	水平	0.00	2.200	107	41.4	3.67	0.034	53	44	1.55	GW59

数値表: 摩擦係数 $\mu = 0.5$ の場合

H 擁壁高 (m)	N1 前面勾配	C 裏込め土 の種類	N 盛土勾配	H ₀ /H 高さ比	B 底版幅 (m)	NF 鉛直力 (kN)	HF 水平力 (kN)	M モーメント (kN·m)	e 偏心距離 (m)	地盤反力度		F _s 滑動 安全率	GW 断面形 状番号
										q ₁ (kN/m ²)	q ₂ (kN/m ²)		
3.00	0.5	C1	2.0	水平	2.000	96.0	28.0	-7.29	-0.076	37	59	1.71	GW58
				0.25	2.000	98.0	32.3	-4.96	-0.051	42	56	1.52	GW58
				0.50	2.200	110	36.5	-4.48	-0.041	44	56	1.51	GW59
			0.75	2.200	110	36.1	-4.67	-0.043	44	56	1.52	GW59	
			1.00	2.200	110	35.7	-4.81	-0.044	44	56	1.53	GW59	
			1.8	0.25	2.200	110	35.8	-4.77	-0.044	44	56	1.53	GW59
		1.5	0.50	2.600	136	44.4	-6.24	-0.046	47	58	1.54	GW61	
			0.25	2.400	122	39.7	-5.12	-0.042	46	56	1.54	GW60	
			0.50	2.200	107	35.4	-2.32	-0.022	46	51	1.51	GW59	

GW62~GW68



材料表

(1m当たり)

GW 断面形状番号	H (m)	B (m)	コンクリート (m ³)	型枠 (m ²)	基礎材 (m ²)
GW62	1.00	0.80	0.600	2.040	1.000
	1.50	1.00	1.050	3.059	1.200
	2.00	1.20	1.600	4.079	1.400
	2.50	1.40	2.250	5.099	1.600
	3.00	1.60	3.000	6.119	1.800
	3.50	1.80	3.850	7.139	2.000
	4.00	2.00	4.800	8.158	2.200
	4.00	0.86	0.630	2.053	1.060
GW63	1.50	1.09	1.118	3.080	1.290
	2.00	1.33	1.730	4.109	1.530
	2.50	1.56	2.450	5.135	1.760
	3.00	1.79	3.285	6.162	1.990
	3.50	2.02	4.235	7.188	2.220
	4.00	2.25	5.300	8.215	2.450
	1.00	0.93	0.665	2.073	1.130
	1.50	1.19	1.193	3.108	1.390
GW64	2.00	1.45	1.850	4.143	1.650
	2.50	1.71	2.638	5.177	1.910
	3.00	1.98	3.570	6.215	2.180
	3.50	2.24	4.620	7.250	2.440
	4.00	2.50	5.800	8.285	2.700
	1.00	0.99	0.695	2.093	1.190
	1.50	1.28	1.260	3.138	1.480
	2.00	1.58	1.980	4.186	1.780
GW65	2.50	1.87	2.838	5.231	2.070
	3.00	2.16	3.840	6.276	2.360
	3.50	2.46	5.005	7.324	2.660
	4.00	2.75	6.300	8.369	2.950
	1.00	1.05	0.725	2.116	1.250
	1.50	1.38	1.335	3.177	1.580
	2.00	1.70	2.100	4.233	1.900
	2.50	2.03	3.038	5.293	2.230
GW66	3.00	2.35	4.125	6.349	2.550
	3.50	2.68	5.390	7.409	2.880
	4.00	3.00	6.800	8.466	3.200
	1.00	1.11	0.755	2.142	1.310
	1.50	1.47	1.403	3.216	1.670
	2.00	1.83	2.230	4.289	2.030
	2.50	2.18	3.225	5.358	2.380
	3.00	2.54	4.410	6.432	2.740
GW67	3.50	2.89	5.758	7.500	3.090
	4.00	3.25	7.300	8.574	3.450
	1.00	1.18	0.790	2.176	1.380
	1.50	1.56	1.470	3.259	1.760
	2.00	1.95	2.350	4.347	2.150
	2.50	2.34	3.425	5.435	2.540
	3.00	2.73	4.695	6.522	2.930
	3.50	3.11	6.143	7.605	3.310
4.00	3.50	7.800	8.693	3.700	

数値表：摩擦係数 $\mu=0.6$ の場合

(1m当たり)

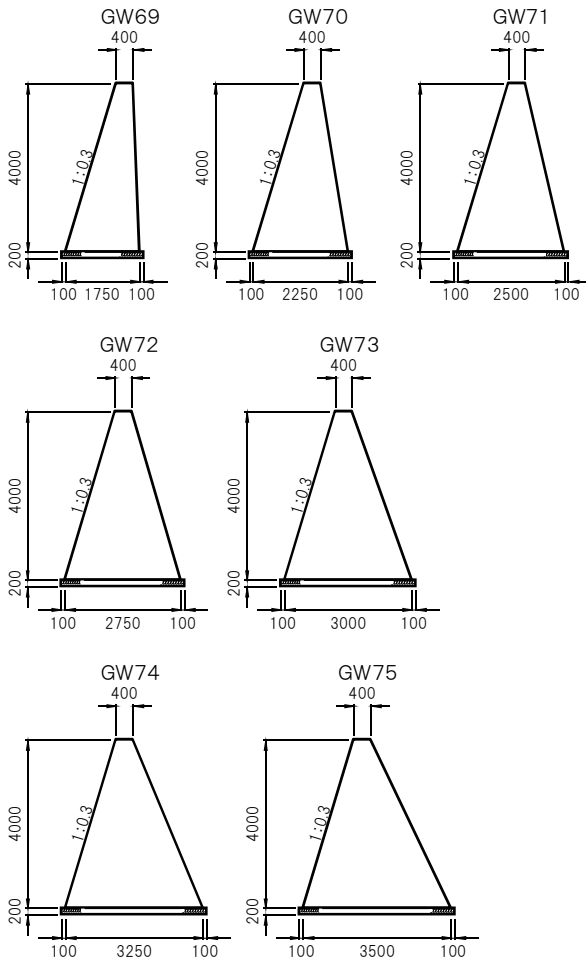
H 擁壁高 (m)	N1 前面勾配	C 裏込め土 の種類	N 盛土勾配	H ₀ /H 高さ比	B 底版幅 (m)	NF 鉛直力 (kN)	HF 水平力 (kN)	M モーメント (kN・m)	e 偏心距離 (m)	地盤反力度		F _s 滑動 安全率	GW 断面形 状番号	
										q ₁ (kN/m ²)	q ₂ (kN/m ²)			
4.00	0.2	C1	水平	0.00	2.000	149	55.2	45.6	0.307	143	6	1.62	GW62	
				0.25	2.250	177	70.6	57.2	0.323	147	11	1.51	GW63	
				0.50	2.500	204	80.4	62.1	0.304	141	22	1.52	GW64	
				0.75	2.500	206	82.1	63.1	0.307	143	22	1.50	GW64	
				1.00	2.500	205	81.4	62.7	0.306	142	22	1.51	GW64	
				0.25	2.500	200	75.5	59.1	0.296	137	23	1.59	GW64	
			1.8	0.50	2.750	231	88.0	63.5	0.274	135	34	1.58	GW65	
				0.75	2.750	236	93.0	65.9	0.279	138	34	1.53	GW65	
				1.00	2.750	238	95.0	66.9	0.281	140	34	1.51	GW65	
				0.25	2.500	202	77.6	60.4	0.299	139	23	1.56	GW64	
				0.50	2.750	237	93.5	66.2	0.279	139	34	1.52	GW65	
				0.75	3.000	273	107	66.5	0.243	135	47	1.53	GW66	
			1.5	1.00	3.250	312	119	61.7	0.198	131	61	1.57	GW67	
				0.00	2.250	168	66.5	58.8	0.350	144	5	1.51	GW63	
				0.25	2.750	223	88.7	72.1	0.324	138	24	1.50	GW65	
				0.50	3.250	282	106	72.6	0.257	128	46	1.60	GW67	
				0.75	3.250	290	113	75.0	0.258	132	47	1.53	GW67	
				1.00	3.250	295	118	76.4	0.259	134	47	1.50	GW67	
			2.0	0.25	3.000	247	93.0	71.7	0.290	130	35	1.59	GW66	
				0.50	3.250	286	110	73.8	0.258	130	46	1.56	GW67	
				0.75	3.500	326	123	69.9	0.214	127	59	1.58	GW68	
				1.00	3.500	335	131	71.2	0.212	131	61	1.53	GW68	
				水平	0.00	2.750	207	80.5	74.1	0.357	134	17	1.55	GW65
				0.25	3.250	270	106	84.5	0.313	131	35	1.52	GW67	

数値表：摩擦係数 $\mu=0.5$ の場合

(1m当たり)

H 擁壁高 (m)	N1 前面勾配	C 裏込め土 の種類	N 盛土勾配	H ₀ /H 高さ比	B 底版幅 (m)	NF 鉛直力 (kN)	HF 水平力 (kN)	M モーメント (kN・m)	e 偏心距離 (m)	地盤反力度		F _s 滑動 安全率	GW 断面形 状番号	
										q ₁ (kN/m ²)	q ₂ (kN/m ²)			
4.00	0.2	C1	水平	0.00	2.500	187	60.6	49.9	0.267	123	27	1.54	GW64	
				0.25	3.000	244	80.3	57.2	0.234	120	43	1.52	GW66	
				0.50	3.250	279	91.6	56.4	0.202	118	54	1.52	GW67	
				0.75	3.500	312	99.2	51.2	0.164	114	64	1.57	GW68	
				1.00	3.500	313	100	51.2	0.163	115	64	1.56	GW68	
				0.25	3.000	246	81.7	57.6	0.235	120	43	1.50	GW66	
			1.8	0.50	3.500	311	98.0	51.2	0.165	114	64	1.58	GW68	
				0.75	3.500	320	105	51.3	0.160	117	66	1.52	GW68	
				0.25	3.250	272	86.2	55.4	0.203	115	52	1.58	GW67	
				0.50	3.500	318	103	51.2	0.161	116	66	1.54	GW68	
				水平	0.00	3.000	228	73.3	62.7	0.275	118	34	1.55	GW66
				0.25	3.500	294	96.3	65.4	0.223	116	52	1.53	GW68	
			1.5	0.25	3.500	295	97.6	65.6	0.222	117	52	1.51	GW68	

GW69~GW75



材料表 (1m当たり)

GW断面形状番号	H (m)	B (m)	コンクリート (m ³)	型枠 (m ²)	基礎材 (m ²)
GW69	1.00	0.74	0.570	2.045	0.940
	1.50	0.91	0.983	3.067	1.110
	2.00	1.08	1.480	4.090	1.280
	2.50	1.24	2.050	5.112	1.440
	3.00	1.41	2.715	6.134	1.610
	3.50	1.58	3.465	7.157	1.780
	4.00	1.75	4.300	8.179	1.950
GW70	1.00	0.86	0.630	2.057	1.060
	1.50	1.09	1.118	3.085	1.290
	2.00	1.33	1.730	4.115	1.530
	2.50	1.56	2.450	5.143	1.760
	3.00	1.79	3.285	6.172	1.990
	3.50	2.02	4.235	7.200	2.220
	4.00	2.25	5.300	8.229	2.450
GW71	1.00	0.93	0.665	2.070	1.130
	1.50	1.19	1.193	3.104	1.390
	2.00	1.45	1.850	4.138	1.650
	2.50	1.71	2.638	5.172	1.910
	3.00	1.98	3.570	6.208	2.180
	3.50	2.24	4.620	7.242	2.440
	4.00	2.50	5.800	8.276	2.700
GW72	1.00	0.99	0.695	2.085	1.190
	1.50	1.28	1.260	3.126	1.480
	2.00	1.58	1.980	4.170	1.780
	2.50	1.87	2.838	5.212	2.070
	3.00	2.16	3.840	6.253	2.360
	3.50	2.46	5.005	7.297	2.660
	4.00	2.75	6.300	8.338	2.950
GW73	1.00	1.05	0.725	2.104	1.250
	1.50	1.38	1.335	3.157	1.580
	2.00	1.70	2.100	4.207	1.900
	2.50	2.03	3.038	5.260	2.230
	3.00	2.35	4.125	6.311	2.550
	3.50	2.68	5.390	7.364	2.880
	4.00	3.00	6.800	8.414	3.200
GW74	1.00	1.11	0.755	2.125	1.310
	1.50	1.47	1.403	3.189	1.670
	2.00	1.83	2.230	4.253	2.030
	2.50	2.18	3.225	5.314	2.380
	3.00	2.54	4.410	6.378	2.740
	3.50	2.89	5.758	7.439	3.090
	4.00	3.25	7.300	8.503	3.450
GW75	1.00	1.18	0.790	2.153	1.380
	1.50	1.56	1.470	3.226	1.760
	2.00	1.95	2.350	4.302	2.150
	2.50	2.34	3.425	5.379	2.540
	3.00	2.73	4.695	6.455	2.930
	3.50	3.11	6.143	7.528	3.310
	4.00	3.50	7.800	8.604	3.700

数値表：摩擦係数 $\mu = 0.6$ の場合

(1m当たり)

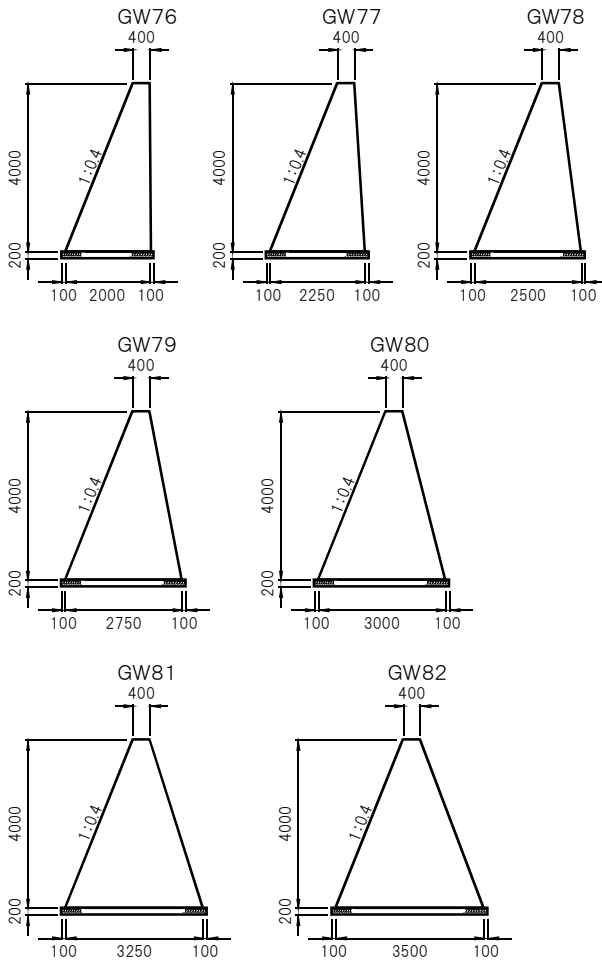
H 擁壁高 (m)	N1 前面勾配	C 裏込め土 の種類	N 盛土勾配	H ₀ /H 高さ比	B 底板幅 (m)	NF 鉛直力 (kN)	HF 水平力 (kN)	M モーメント (kN・m)	e 偏心距離 (m)	地盤反力度		F _s 滑動 安全率	GW 断面形 状番号
										q ₁ (kN/m ²)	q ₂ (kN/m ²)		
4.00	0.3	C1	水平	0.00	1.750	121	46.9	23.6	0.194	115	23	1.55	GW69
				0.25	2.250	163	64.4	35.7	0.219	115	30	1.52	GW70
				0.50	2.500	187	73.4	39.6	0.212	113	37	1.53	GW71
				0.75	2.500	187	74.2	40.1	0.214	113	36	1.52	GW71
				1.00	2.500	187	73.5	39.7	0.212	113	37	1.52	GW71
				0.25	2.500	184	69.7	37.2	0.202	109	38	1.58	GW71
			2.0	0.50	2.750	212	81.4	40.9	0.193	109	45	1.56	GW72
				0.75	2.750	215	85.3	43.0	0.200	112	44	1.51	GW72
				1.00	3.000	241	91.9	41.0	0.170	108	53	1.57	GW73
				0.25	2.500	186	71.8	38.6	0.208	111	37	1.55	GW71
				0.50	3.000	240	91.1	40.7	0.169	107	53	1.58	GW73
				0.75	3.250	275	104	38.0	0.138	106	63	1.58	GW74
			1.8	1.00	3.250	282	111	39.6	0.140	109	64	1.52	GW74
				0.00	2.250	157	62.0	38.3	0.245	115	24	1.52	GW70
				0.25	3.000	227	86.9	48.2	0.212	108	44	1.57	GW73
				0.50	3.250	260	101	49.3	0.190	108	52	1.55	GW74
				0.75	3.500	292	111	45.4	0.155	106	61	1.58	GW75
				1.00	3.500	296	115	46.2	0.156	107	62	1.54	GW75
			C2	0.25	3.000	229	88.3	48.9	0.214	109	44	1.55	GW73
				0.50	3.250	263	104	50.6	0.192	110	52	1.51	GW74
				0.75	3.500	299	117	46.7	0.156	108	62	1.52	GW75
				0.00	2.750	194	76.9	52.2	0.269	112	29	1.52	GW72
				0.25	3.500	274	105	57.2	0.209	106	50	1.57	GW75
				2.0	0.00	2.250	157	62.0	38.3	0.245	115	24	1.52
C3	0.25	3.000	227	86.9	48.2	0.212	108	44	1.57	GW73			
	0.50	3.250	260	101	49.3	0.190	108	52	1.55	GW74			
	0.75	3.500	292	111	45.4	0.155	106	61	1.58	GW75			
	1.00	3.500	296	115	46.2	0.156	107	62	1.54	GW75			
	0.25	3.000	229	88.3	48.9	0.214	109	44	1.55	GW73			
	0.50	3.250	263	104	50.6	0.192	110	52	1.51	GW74			
0.75	3.500	299	117	46.7	0.156	108	62	1.52	GW75				
C2	0.00	2.750	194	76.9	52.2	0.269	112	29	1.52	GW72			
	0.25	3.500	274	105	57.2	0.209	106	50	1.57	GW75			

数値表：摩擦係数 $\mu = 0.5$ の場合

(1m当たり)

H 擁壁高 (m)	N1 前面勾配	C 裏込め土 の種類	N 盛土勾配	H ₀ /H 高さ比	B 底板幅 (m)	NF 鉛直力 (kN)	HF 水平力 (kN)	M モーメント (kN・m)	e 偏心距離 (m)	地盤反力度		F _s 滑動 安全率	GW 断面形 状番号
										q ₁ (kN/m ²)	q ₂ (kN/m ²)		
4.00	0.3	C1	水平	0.00	2.500	174	56.3	28.6	0.164	97	42	1.55	GW71
				0.25	3.250	249	78.6	32.0	0.129	95	58	1.58	GW74
				0.50	3.500	282	89.7	28.5	0.101	94	67	1.57	GW75
				0.75	3.500	285	92.9	28.7	0.101	96	67	1.54	GW75
				1.00	3.500	285	92.9	28.7	0.101	96	67	1.54	GW75
				0.25	3.250	250	80.0	32.4	0.129	95	59	1.56	GW74
			2.0	0.50	3.500	286	83.1	28.7	0.101	96	68	1.53	GW75
				0.25	3.250	252	82.0	32.8	0.130	96	59	1.54	GW74
				0.00	3.000	214	70.0	40.0	0.187	98	45	1.53	GW73

GW76~GW82



材料表 (1m当たり)

GW 断面形状番号	H (m)	B (m)	コンクリート (m ³)	型枠 (m ²)	基礎材 (m ²)
GW76	1.00	0.80	0.600	2.077	1.000
	1.50	1.00	1.050	3.116	1.200
	2.00	1.20	1.600	4.154	1.400
	2.50	1.40	2.250	5.193	1.600
	3.00	1.60	3.000	6.231	1.800
	3.50	1.80	3.850	7.270	2.000
	4.00	2.00	4.800	8.308	2.200
GW77	1.00	0.86	0.630	2.079	1.060
	1.50	1.09	1.118	3.118	1.290
	2.00	1.33	1.730	4.158	1.530
	2.50	1.56	2.450	5.198	1.760
	3.00	1.79	3.285	6.237	1.990
	3.50	2.02	4.235	7.277	2.220
	4.00	2.25	5.300	8.316	2.450
GW78	1.00	0.93	0.665	2.085	1.130
	1.50	1.19	1.193	3.128	1.390
	2.00	1.45	1.850	4.170	1.650
	2.50	1.71	2.638	5.212	1.910
	3.00	1.98	3.570	6.255	2.180
	3.50	2.24	4.620	7.297	2.440
	4.00	2.50	5.800	8.339	2.700
GW79	1.00	0.99	0.695	2.095	1.190
	1.50	1.28	1.260	3.141	1.480
	2.00	1.58	1.980	4.190	1.780
	2.50	1.87	2.838	5.236	2.070
	3.00	2.16	3.840	6.283	2.360
	3.50	2.46	5.005	7.331	2.660
	4.00	2.75	6.300	8.378	2.950
GW80	1.00	1.05	0.725	2.108	1.250
	1.50	1.38	1.335	3.163	1.580
	2.00	1.70	2.100	4.216	1.900
	2.50	2.03	3.038	5.271	2.230
	3.00	2.35	4.125	6.323	2.550
	3.50	2.68	5.390	7.379	2.880
	4.00	3.00	6.800	8.431	3.200
GW81	1.00	1.11	0.795	2.124	1.310
	1.50	1.47	1.403	3.187	1.670
	2.00	1.83	2.230	4.251	2.030
	2.50	2.18	3.225	5.311	2.380
	3.00	2.54	4.410	6.375	2.740
	3.50	2.89	5.758	7.435	3.090
	4.00	3.25	7.300	8.499	3.450
GW82	1.00	1.18	0.790	2.147	1.380
	1.50	1.56	1.470	3.217	1.760
	2.00	1.95	2.350	4.290	2.150
	2.50	2.34	3.425	5.363	2.540
	3.00	2.73	4.692	6.437	2.930
	3.50	3.11	6.143	7.507	3.310
	4.00	3.50	7.800	8.580	3.700

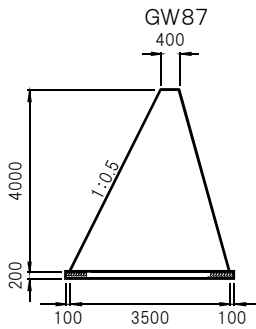
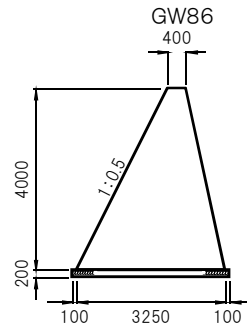
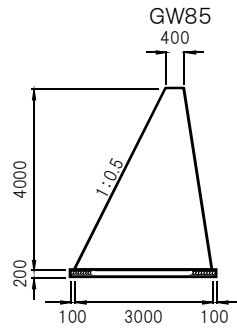
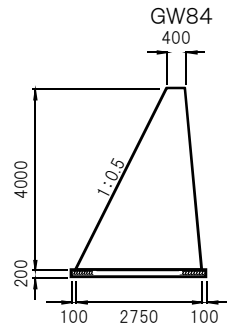
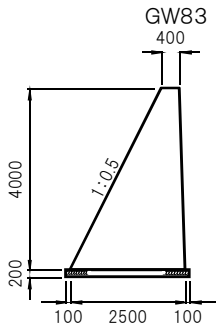
数値表: 摩擦係数 $\mu = 0.6$ の場合

H 擁壁高 (m)	N1 前面勾配	C 裏込め土 の種類	N 盛土勾配	H ₀ /H 高さ比	B 底版幅 (m)	NF 鉛直力 (kN)	HF 水平力 (kN)	M モーメント (kN・m)	e 偏心距離 (m)	地盤反力度		F _s 滑動 安全率	GW 断面形 状番号	
										q ₁ (kN/m ²)	q ₂ (kN/m ²)			
4.00	0.4	C1	2.0	水平	2.000	130	44.9	6.14	0.047	74	56	1.73	GW76	
				0.25	2.250	151	57.8	14.9	0.099	85	50	1.57	GW77	
				0.50	2.250	153	61.1	17.6	0.115	89	47	1.50	GW77	
				0.75	2.250	153	60.7	17.3	0.113	88	47	1.51	GW77	
				1.00	2.250	153	60.5	17.1	0.112	88	48	1.51	GW77	
				0.25	2.250	152	59.1	16.0	0.105	86	49	1.54	GW77	
			1.8	0.50	2.500	174	69.3	20.4	0.117	89	50	1.51	GW78	
				0.75	2.750	197	77.1	21.3	0.108	88	55	1.53	GW79	
				1.00	2.750	197	77.6	21.5	0.109	89	55	1.52	GW79	
				0.25	2.250	153	61.1	17.6	0.115	89	47	1.50	GW77	
				0.50	3.000	221	84.2	19.8	0.090	87	60	1.57	GW80	
				0.75	3.250	251	96.9	17.7	0.070	87	67	1.56	GW81	
			1.5	1.00	3.500	284	108	10.9	0.038	86	76	1.57	GW82	
				水平	2.250	147	57.0	18.5	0.126	87	43	1.55	GW77	
				0.25	3.000	211	81.4	26.9	0.127	88	53	1.56	GW80	
				0.50	3.250	240	94.4	27.9	0.116	90	58	1.53	GW81	
				0.75	3.500	269	104	24.2	0.090	89	65	1.55	GW82	
				1.00	3.500	271	107	25.0	0.092	90	65	1.51	GW82	
			C2	2.0	0.25	3.000	212	82.9	27.7	0.130	89	52	1.54	GW80
					0.50	3.500	267	102	23.6	0.089	88	65	1.57	GW82
					1.00	3.500	271	107	25.0	0.092	90	65	1.51	GW82
				1.8	0.25	3.000	212	82.9	27.7	0.130	89	52	1.54	GW80
					0.50	3.500	267	102	23.6	0.089	88	65	1.57	GW82
					1.00	3.500	271	107	25.0	0.092	90	65	1.51	GW82
C3	水平	2.750	182	72.8	31.7	0.174	91	41	1.50	GW79				
	0.25	3.500	256	101	35.3	0.138	90	56	1.53	GW82				

数値表: 摩擦係数 $\mu = 0.5$ の場合

H 擁壁高 (m)	N1 前面勾配	C 裏込め土 の種類	N 盛土勾配	H ₀ /H 高さ比	B 底版幅 (m)	NF 鉛直力 (kN)	HF 水平力 (kN)	M モーメント (kN・m)	e 偏心距離 (m)	地盤反力度		F _s 滑動 安全率	GW 断面形 状番号		
										q ₁ (kN/m ²)	q ₂ (kN/m ²)				
4.00	0.4	C1	2.0	水平	2.250	146	48.3	7.26	0.050	74	56	1.52	GW77		
				0.25	3.000	210	69.9	13.4	0.064	79	61	1.50	GW80		
				0.50	3.500	260	83.7	7.66	0.029	78	71	1.55	GW82		
				0.75	3.500	262	85.9	7.95	0.030	79	71	1.53	GW82		
				1.00	3.500	261	85.2	7.85	0.030	79	71	1.53	GW82		
				0.25	3.250	232	74.8	11.2	0.048	78	65	1.55	GW81		
			1.8	0.50	3.500	263	87.2	8.12	0.031	79	71	1.51	GW82		
				0.25	3.250	234	76.9	11.8	0.050	79	65	1.52	GW81		
				1.00	3.000	201	66.0	18.5	0.092	79	55	1.52	GW80		
				C2	水平	0.00	2.250	146	48.3	7.26	0.050	74	56	1.52	GW77
						0.25	3.000	210	69.9	13.4	0.064	79	61	1.50	GW80
						0.50	3.500	260	83.7	7.66	0.029	78	71	1.55	GW82
			0.75			3.500	262	85.9	7.95	0.030	79	71	1.53	GW82	
			1.00			3.500	261	85.2	7.85	0.030	79	71	1.53	GW82	
			0.25			3.250	232	74.8	11.2	0.048	78	65	1.55	GW81	

GW83~GW87



材料表 (1m当たり)

GW 断面形状番号	H (m)	B (m)	コンクリート (m ³)	型枠 (m ²)	基礎材 (m ²)
GW83	1.00	0.93	0.665	2.118	1.130
	1.50	1.19	1.193	3.178	1.390
	2.00	1.45	1.850	4.237	1.650
	2.50	1.71	2.638	5.296	1.910
	3.00	1.98	3.570	6.355	2.180
	3.50	2.24	4.620	7.414	2.440
4.00	2.50	5.800	8.473	2.700	
GW84	1.00	0.99	0.695	2.122	1.190
	1.50	1.28	1.260	3.183	1.480
	2.00	1.58	1.980	4.244	1.780
	2.50	1.87	2.838	5.305	2.070
	3.00	2.16	3.840	6.365	2.360
	3.50	2.46	5.005	7.427	2.660
4.00	2.75	6.300	8.487	2.950	
GW85	1.00	1.05	0.725	2.129	1.250
	1.50	1.38	1.335	3.195	1.580
	2.00	1.70	2.100	4.258	1.900
	2.50	2.03	3.038	5.324	2.230
	3.00	2.35	4.125	6.388	2.550
	3.50	2.68	5.390	7.453	2.880
4.00	3.00	6.800	8.517	3.200	
GW86	1.00	1.11	0.755	2.140	1.310
	1.50	1.47	1.403	3.211	1.670
	2.00	1.83	2.230	4.282	2.030
	2.50	2.18	3.225	5.351	2.380
	3.00	2.54	4.410	6.422	2.740
	3.50	2.89	5.758	7.490	3.090
4.00	3.25	7.300	8.561	3.450	
GW87	1.00	1.18	0.790	2.156	1.380
	1.50	1.56	1.470	3.232	1.760
	2.00	1.95	2.350	4.310	2.150
	2.50	2.34	3.425	5.389	2.540
	3.00	2.73	4.695	6.467	2.930
	3.50	3.11	6.143	7.542	3.310
4.00	3.50	7.800	8.621	3.700	

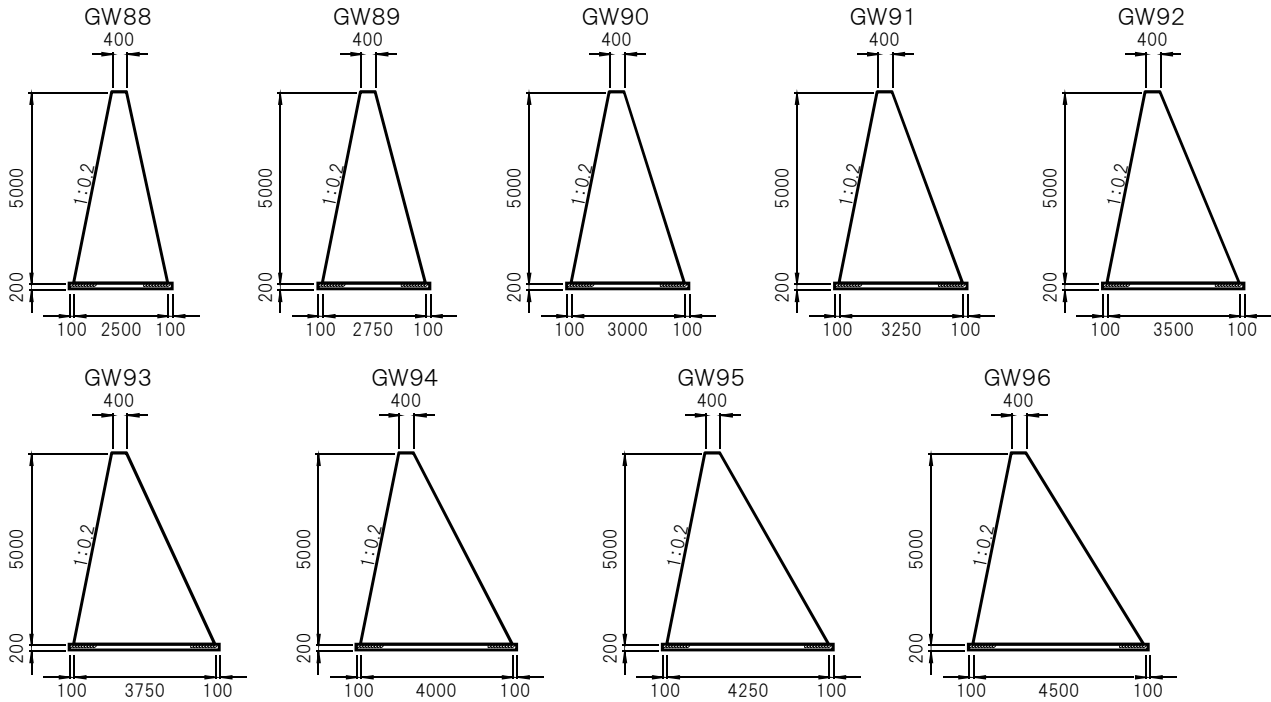
数値表：摩擦係数 $\mu = 0.6$ の場合

H 擁壁高 (m)	N1 前面勾配	C 裏込め土 の種類	N 盛土勾配	H ₀ /H 高さ比	B 底版幅 (m)	NF 鉛直力 (kN)	HF 水平力 (kN)	M モーメント (kN・m)	e 偏心距離 (m)	地盤反力度		F _s 滑動 安全率	GW 断面形 状番号
										q ₁ (kN/m ²)	q ₂ (kN/m ²)		
4.00	0.5	C1	水平	0.00	2.500	155	46.2	-12.4	-0.080	50	74	2.01	GW83
				0.25	2.500	159	55.2	-5.43	-0.034	58	69	1.73	GW83
				0.50	2.500	160	58.2	-3.15	-0.020	61	67	1.65	GW83
				0.75	2.500	160	57.6	-3.56	-0.022	61	67	1.67	GW83
				1.00	2.500	160	57.5	-3.64	-0.023	60	67	1.67	GW83
				0.25	2.500	159	56.5	-4.42	-0.028	60	68	1.69	GW83
			2.0	0.50	2.500	162	61.5	-0.623	-0.004	64	65	1.58	GW83
				0.75	2.500	163	63.2	0.700	0.004	66	64	1.54	GW83
				1.00	2.500	162	62.9	0.463	0.003	65	65	1.55	GW83
				0.25	2.500	160	58.5	-2.89	-0.018	61	67	1.64	GW83
				0.50	2.750	184	71.7	2.03	0.011	68	65	1.54	GW84
				0.75	3.000	208	83.3	2.95	0.014	71	67	1.50	GW85
		1.8	1.00	3.500	259	99.6	-7.29	-0.028	70	78	1.56	GW87	
			0.25	2.500	155	55.0	-1.02	0.007	61	63	1.69	GW83	
			0.50	3.000	197	75.3	6.42	0.033	70	62	1.57	GW85	
			0.75	3.250	223	87.5	7.61	0.034	73	64	1.53	GW86	
			1.00	3.500	248	96.8	4.33	0.017	73	69	1.54	GW87	
			1.00	3.500	250	99.3	5.19	0.021	74	69	1.51	GW87	
		C2	2.0	0.25	3.000	198	76.8	7.33	0.037	71	61	1.55	GW85
				0.50	3.500	247	95.6	3.90	0.016	73	69	1.55	GW87
				0.75	3.000	198	76.8	7.33	0.037	71	61	1.55	GW85
			1.8	0.25	2.750	172	68.1	11.8	0.069	72	53	1.52	GW84
				0.50	3.500	247	95.6	3.90	0.016	73	69	1.55	GW87
				0.75	3.000	198	76.8	7.33	0.037	71	61	1.55	GW85
C3	水平	0.00	2.750	172	68.1	11.8	0.069	72	53	1.52	GW84		
	2.0	0.25	3.500	239	95.6	15.0	0.063	76	61	1.50	GW87		

数値表：摩擦係数 $\mu = 0.5$ の場合

H 擁壁高 (m)	N1 前面勾配	C 裏込め土 の種類	N 盛土勾配	H ₀ /H 高さ比	B 底版幅 (m)	NF 鉛直力 (kN)	HF 水平力 (kN)	M モーメント (kN・m)	e 偏心距離 (m)	地盤反力度		F _s 滑動 安全率	GW 断面形 状番号
										q ₁ (kN/m ²)	q ₂ (kN/m ²)		
4.00	0.5	C1	2.0	0.00	2.500	155	46.2	-12.4	-0.080	50	74	1.67	GW83
				0.25	3.000	196	63.6	-7.36	-0.038	60	70	1.54	GW85
				0.50	3.250	219	72.5	-7.99	-0.036	63	72	1.51	GW86
			0.75	3.250	220	73.2	-7.74	-0.035	63	72	1.50	GW86	
			1.00	3.250	219	72.5	-7.98	-0.036	63	72	1.51	GW86	
			0.25	3.000	197	72.5	-7.98	-0.036	63	72	1.51	GW86	
		1.8	1.5	0.25	3.000	197	65.0	-6.66	-0.034	61	70	1.51	GW85
				0.50	3.500	244	80.5	-11.6	-0.047	64	75	1.51	GW87
				0.75	3.250	218	71.0	-8.55	-0.039	62	72	1.54	GW86
			水平	0.00	3.000	190	61.4	-2.31	-0.012	62	65	1.55	GW85

GW88~GW96



数値表: 摩擦係数 $\mu = 0.6$ の場合

(1m当たり)

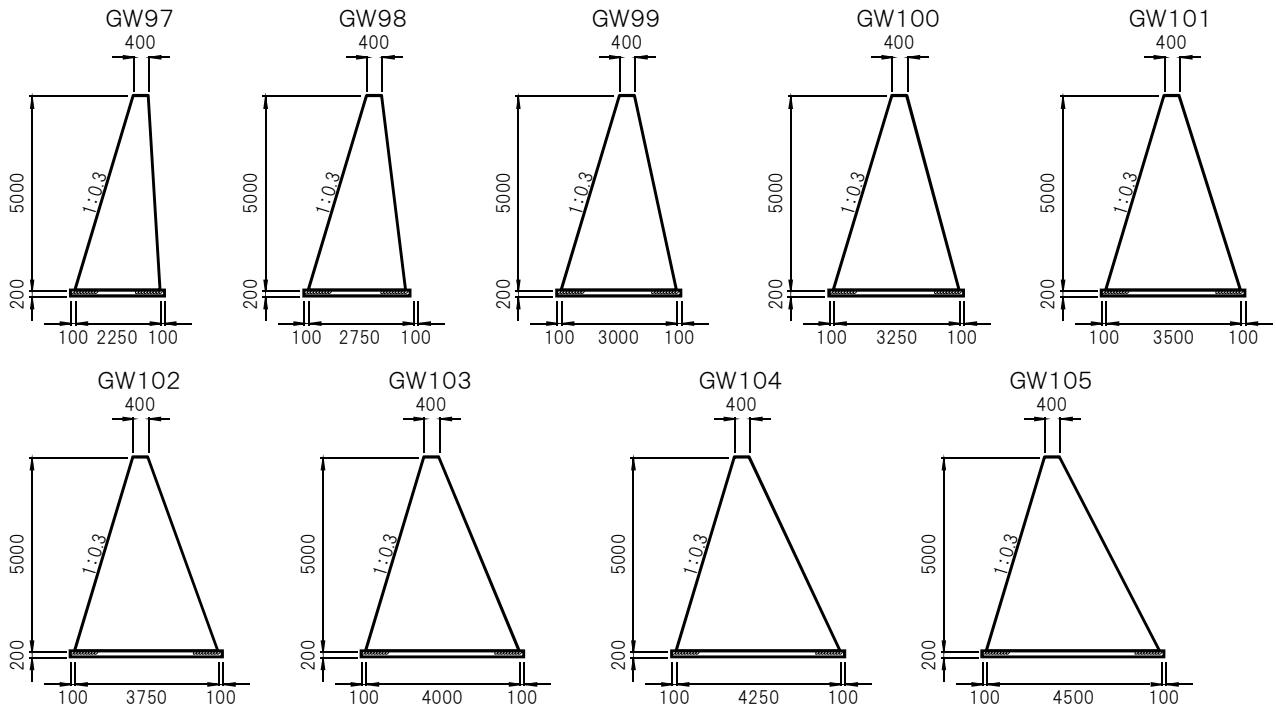
H 擁壁高 (m)	N1 前面勾配	C 裏込め土 の種類	N 盛土勾配	H_0/H 高さ比	B 底板幅 (m)	NF 鉛直力 (kN)	HF 水平力 (kN)	M モーメント (kN・m)	e 偏心距離 (m)	地盤反力度		F_s 滑動 安全率	GW 断面形 状番号	
										q_1 (kN/m ²)	q_2 (kN/m ²)			
5.00	0.2	C1	水平	0.00	2.500	227	84.2	89.9	0.396	177	5	1.62	GW88	
				0.25	3.000	294	113	115	0.391	175	21	1.56	GW90	
				0.50	3.250	333	129	124	0.372	173	32	1.55	GW91	
				0.75	3.250	337	133	127	0.377	176	32	1.52	GW91	
				1.00	3.250	336	132	126	0.376	175	32	1.52	GW91	
				0.25	3.000	296	115	117	0.395	176	21	1.54	GW90	
			2.0	0.50	3.250	338	134	128	0.378	176	31	1.51	GW91	
				0.75	3.500	378	148	130	0.345	172	44	1.53	GW92	
				1.00	3.500	382	152	133	0.347	174	44	1.51	GW92	
				0.25	3.000	298	118	119	0.399	179	20	1.52	GW90	
				0.50	3.500	377	147	130	0.344	171	44	1.54	GW92	
				0.75	3.500	428	168	131	0.307	170	58	1.53	GW93	
		1.5	1.00	4.000	480	185	125	0.260	167	73	1.56	GW94		
			C2	水平	0.00	2.750	252	100	114	0.452	182	1	1.51	GW89
					0.25	3.500	352	138	141	0.401	170	31	1.53	GW92
					0.50	4.000	432	164	144	0.334	162	54	1.58	GW94
				2.0	0.75	4.000	445	177	150	0.336	168	55	1.51	GW94
					1.00	4.250	490	189	143	0.291	163	68	1.56	GW95
		0.25			3.500	354	140	143	0.403	171	31	1.52	GW92	
		1.8	0.50	4.000	438	169	147	0.335	164	54	1.55	GW94		
			0.75	4.250	492	190	143	0.291	163	68	1.55	GW95		
			1.00	4.500	546	208	132	0.241	160	82	1.57	GW96		
		C3	2.0	0.00	3.250	300	119	141	0.472	173	12	1.51	GW91	
				0.25	4.000	411	162	166	0.403	165	41	1.52	GW94	
0.50	4.500			501	195	164	0.326	160	63	1.55	GW96			

数値表: 摩擦係数 $\mu = 0.5$ の場合

(1m当たり)

H 擁壁高 (m)	N1 前面勾配	C 裏込め土 の種類	N 盛土勾配	H_0/H 高さ比	B 底板幅 (m)	NF 鉛直力 (kN)	HF 水平力 (kN)	M モーメント (kN・m)	e 偏心距離 (m)	地盤反力度		F_s 滑動 安全率	GW 断面形 状番号	
										q_1 (kN/m ²)	q_2 (kN/m ²)			
5.00	0.2	C1	水平	0.00	3.000	274	90.6	96.5	0.352	156	27	1.51	GW90	
				0.25	3.750	379	124	113	0.297	149	53	1.52	GW93	
				0.50	4.000	427	142	113	0.264	149	65	1.50	GW94	
				0.75	4.250	471	154	106	0.225	146	76	1.53	GW95	
				1.00	4.250	474	156	106	0.224	147	76	1.52	GW95	
				0.25	3.750	381	126	113	0.298	150	53	1.51	GW93	
			2.0	0.50	4.250	468	151	106	0.226	145	75	1.55	GW95	
				0.75	4.500	521	167	93.4	0.179	143	88	1.56	GW96	
				1.00	4.500	532	174	92.8	0.175	146	91	1.53	GW96	
				1.5	0.25	4.000	415	132	110	0.265	145	62	1.57	GW94
					0.50	4.250	478	159	106	0.223	148	77	1.51	GW95
					0.75	4.250	478	159	106	0.223	148	77	1.51	GW95
		C2	2.0	0.00	3.750	350	111	122	0.348	145	41	1.58	GW93	
				0.25	4.250	440	147	131	0.297	147	60	1.50	GW95	
				0.50	4.500	474	151	125	0.264	142	68	1.57	GW96	

GW97~GW105



数値表：摩擦係数 $\mu = 0.6$ の場合

(1m当たり)

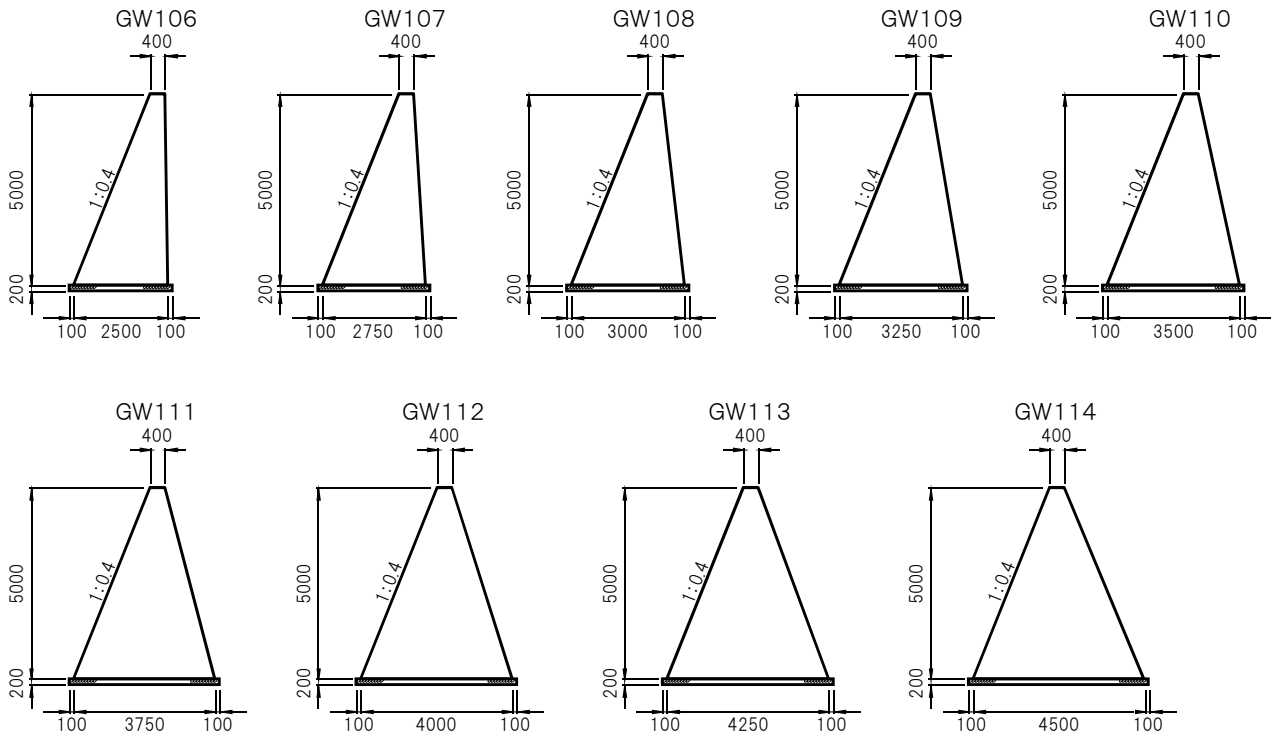
H 擁壁高 (m)	N1 前面勾配	C 裏込め土 の種類	N 盛土勾配	H_0/H 高さ比	B 底版幅 (m)	NF 鉛直力 (kN)	HF 水平力 (kN)	M モーメント (kN・m)	e 偏心距離 (m)	地盤反力度		F_s 滑動 安全率	GW 断面形 状番号
										q_1 (kN/m ²)	q_2 (kN/m ²)		
5.00	0.3	C1	水平	0.00	2.250	190	73.0	50.0	0.263	144	25	1.56	GW97
				0.25	3.000	271	104	74.3	0.274	140	41	1.56	GW99
				0.50	3.250	304	119	81.3	0.267	140	47	1.54	GW100
				0.75	3.250	306	121	83.1	0.272	141	47	1.52	GW100
			2.0	1.00	3.250	305	120	82.6	0.270	141	47	1.52	GW100
				0.25	3.000	272	106	75.9	0.279	141	40	1.54	GW99
				0.50	3.500	337	129	82.4	0.245	137	56	1.56	GW101
				0.75	3.500	343	136	86.8	0.253	141	56	1.51	GW101
			1.8	1.00	3.750	378	146	83.3	0.221	136	65	1.55	GW102
				0.25	3.000	274	109	78.4	0.286	144	39	1.51	GW99
				0.50	3.500	344	137	87.3	0.254	141	55	1.50	GW101
				0.75	4.000	422	162	78.7	0.187	135	76	1.56	GW103
		1.5	1.00	4.250	471	180	68.1	0.145	133	88	1.57	GW104	
			0.25	2.750	234	93.4	75.5	0.322	145	25	1.51	GW98	
			0.50	3.750	353	134	95.8	0.272	135	53	1.57	GW102	
			0.75	4.000	397	156	99.9	0.251	137	62	1.53	GW103	
		C2	2.0	0.50	4.250	440	172	95.6	0.217	135	72	1.54	GW104
				1.00	4.250	447	178	97.7	0.219	138	73	1.50	GW104
				0.25	3.750	354	136	97.0	0.274	136	53	1.56	GW102
				0.50	4.250	434	166	93.6	0.216	133	71	1.57	GW104
			1.8	0.75	4.500	485	186	85.3	0.176	133	82	1.56	GW105
				1.00	4.500	498	198	87.3	0.175	136	85	1.51	GW105
				0.25	3.500	304	117	101	0.333	137	37	1.56	GW101
				0.75	4.250	410	160	115	0.281	135	58	1.54	GW104
C3	水平	0.00	3.500	304	117	101	0.333	137	37	1.56	GW101		
	2.0	0.25	4.250	410	160	115	0.281	135	58	1.54	GW104		

数値表：摩擦係数 $\mu = 0.5$ の場合

(1m当たり)

H 擁壁高 (m)	N1 前面勾配	C 裏込め土 の種類	N 盛土勾配	H_0/H 高さ比	B 底版幅 (m)	NF 鉛直力 (kN)	HF 水平力 (kN)	M モーメント (kN・m)	e 偏心距離 (m)	地盤反力度		F_s 滑動 安全率	GW 断面形 状番号
										q_1 (kN/m ²)	q_2 (kN/m ²)		
5.00	0.3	C1	水平	0.00	3.000	256	84.2	57.1	0.223	123	47	1.52	GW99
				0.25	4.000	379	121	65.7	0.173	119	70	1.57	GW103
				0.50	4.250	424	138	61.8	0.146	120	79	1.53	GW104
				0.75	4.500	464	149	51.4	0.111	118	88	1.56	GW105
			2.0	1.00	4.500	466	150	51.4	0.110	119	88	1.55	GW105
				0.25	4.000	381	123	66.3	0.174	120	70	1.55	GW103
				0.50	4.500	462	147	51.5	0.111	118	88	1.57	GW105
				0.75	4.500	476	158	51.1	0.108	121	91	1.50	GW105
			1.5	0.25	4.000	384	126	67.2	0.175	121	71	1.53	GW103
				0.50	4.500	472	155	51.2	0.109	120	90	1.52	GW105
				0.25	3.750	328	106	78.7	0.240	121	54	1.55	GW102
				0.75	4.500	439	144	78.7	0.179	121	74	1.52	GW105
		C2	水平	0.00	3.750	328	106	78.7	0.240	121	54	1.55	GW102
			1.8	0.25	4.500	441	146	79.0	0.179	121	75	1.51	GW105

GW106~GW114



数値表: 摩擦係数 $\mu = 0.6$ の場合

(1m当たり)

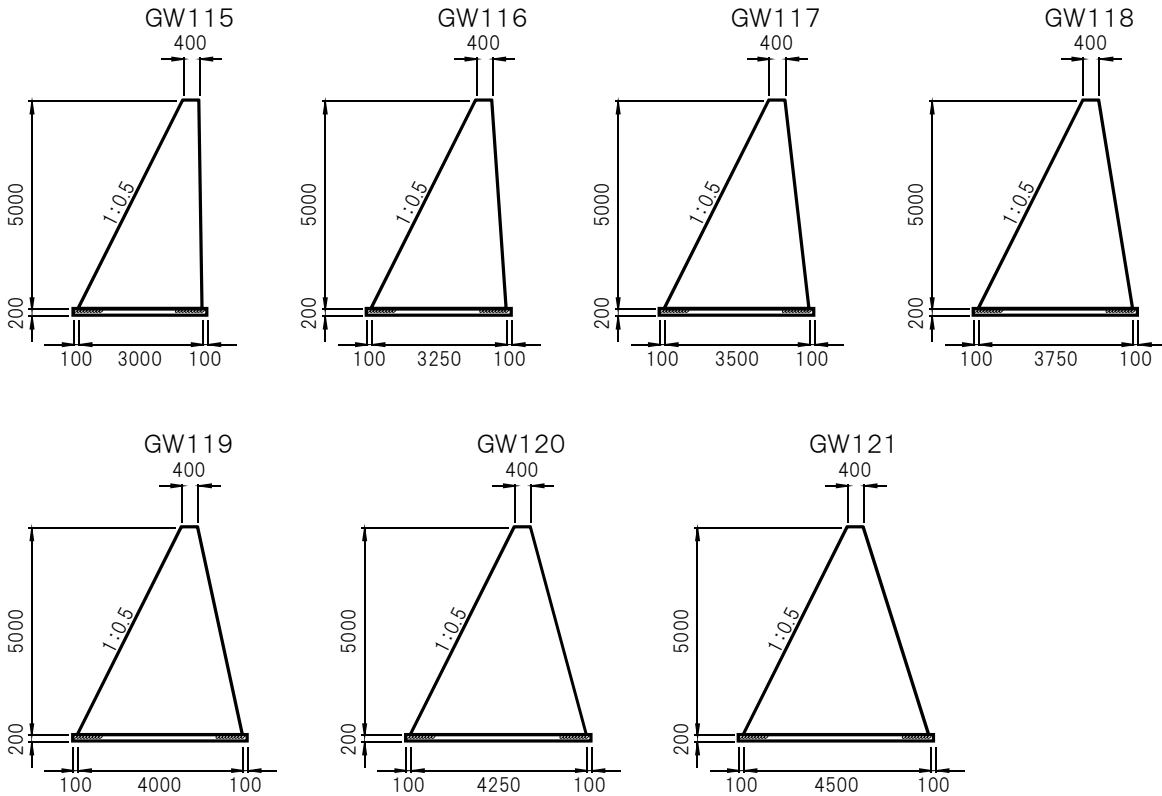
H 擁壁高 (m)	N1 前面勾配	C 裏込め土 の種類	N 盛土勾配	H_0/H 高さ比	B 底版幅 (m)	NF 鉛直力 (kN)	HF 水平力 (kN)	M モーメント (kN・m)	e 偏心距離 (m)	地盤反力度		F_s 滑動 安全率	GW 断面形 状番号		
										q_1 (kN/m ²)	q_2 (kN/m ²)				
5.00	0.4	C1	2.0	水平	0.00	2.500	198	69.0	16.6	0.084	95	63	1.72	GW106	
				0.25	2.750	227	89.5	34.8	0.153	110	55	1.52	GW107		
				0.50	3.000	255	102	41.6	0.163	113	57	1.50	GW108		
				0.75	3.250	280	109	41.8	0.149	110	63	1.55	GW109		
				1.00	3.250	280	108	41.4	0.148	110	63	1.56	GW109		
				0.25	3.000	252	96.5	36.9	0.147	108	59	1.56	GW108		
			1.8	0.50	3.250	283	113	45.0	0.159	113	62	1.51	GW109		
				0.75	3.500	313	124	46.1	0.147	112	67	1.52	GW110		
				1.00	3.500	315	126	47.2	0.150	113	67	1.50	GW110		
				0.25	3.000	253	99.4	39.6	0.156	111	58	1.53	GW108		
				0.50	3.750	343	132	42.3	0.123	110	74	1.56	GW111		
				0.75	4.000	385	151	40.2	0.104	111	81	1.53	GW112		
			1.5	1.00	4.250	427	167	31.0	0.073	111	90	1.53	GW113		
				0.50	3.750	343	132	42.3	0.123	110	74	1.56	GW111		
				0.75	4.000	366	146	59.4	0.162	114	69	1.50	GW112		
				0.75	4.250	404	161	55.2	0.137	113	77	1.50	GW113		
				1.00	4.500	442	173	45.2	0.102	111	85	1.53	GW114		
				0.25	3.750	329	128	57.0	0.173	112	63	1.54	GW111		
			C2	2.0	0.50	4.250	400	157	53.5	0.134	112	76	1.53	GW113	
					0.75	4.500	445	176	46.0	0.103	112	85	1.51	GW114	
					水平	0.00	3.500	286	111	62.4	0.218	112	51	1.55	GW110
					0.25	4.250	383	153	74.0	0.193	115	65	1.50	GW113	
					0.25	3.750	327	126	55.6	0.170	111	64	1.56	GW111	
					0.50	4.000	366	146	59.4	0.162	114	69	1.50	GW112	
C3	1.8	0.75	4.250	404	161	55.2	0.137	113	77	1.50	GW113				
		1.00	4.500	442	173	45.2	0.102	111	85	1.53	GW114				
		0.25	3.750	329	128	57.0	0.173	112	63	1.54	GW111				
		0.50	4.250	400	157	53.5	0.134	112	76	1.53	GW113				
		0.75	4.500	445	176	46.0	0.103	112	85	1.51	GW114				
		水平	0.00	3.500	286	111	62.4	0.218	112	51	1.55	GW110			

数値表: 摩擦係数 $\mu = 0.5$ の場合

(1m当たり)

H 擁壁高 (m)	N1 前面勾配	C 裏込め土 の種類	N 盛土勾配	H_0/H 高さ比	B 底版幅 (m)	NF 鉛直力 (kN)	HF 水平力 (kN)	M モーメント (kN・m)	e 偏心距離 (m)	地盤反力度		F_s 滑動 安全率	GW 断面形 状番号	
										q_1 (kN/m ²)	q_2 (kN/m ²)			
5.00	0.4	C1	2.0	水平	0.00	3.000	240	76.9	19.0	0.079	93	67	1.56	GW108
				0.25	4.000	352	113	25.6	0.073	98	78	1.55	GW112	
				0.50	4.250	390	129	22.2	0.057	99	84	1.51	GW113	
				0.75	4.500	426	139	12.7	0.030	98	91	1.54	GW114	
				1.00	4.500	426	138	12.7	0.030	98	91	1.54	GW114	
				0.25	4.000	353	115	26.3	0.074	98	78	1.53	GW112	
			1.8	0.50	4.500	426	139	12.7	0.030	98	91	1.53	GW114	
				0.25	4.000	356	118	27.4	0.077	99	79	1.51	GW112	
				水平	0.00	3.750	309	100	38.2	0.124	99	66	1.54	GW111

GW115~GW121



数値表: 摩擦係数 $\mu = 0.6$ の場合

(1m当たり)

H 擁壁高 (m)	N1 前面勾配	C 裏込め土 の種類	N 盛土勾配	H_0/H 高さ比	B 底版幅 (m)	NF 鉛直力 (kN)	HF 水平力 (kN)	M モーメント (kN・m)	e 偏心距離 (m)	地盤反力度		F_s 滑動 安全率	GW 断面形 状番号	
										q_1 (kN/m ²)	q_2 (kN/m ²)			
5.00	0.5	C1	2.0	水平	0.00	3.000	227	69.0	-18.5	-0.082	63	88	1.97	GW115
				0.25	3.000	234	84.3	-3.23	-0.014	76	80	1.67	GW115	
				0.50	3.000	236	89.7	2.16	0.009	80	77	1.58	GW115	
				0.75	3.000	236	89.3	1.81	0.008	80	78	1.59	GW115	
			1.00	3.000	236	89.3	1.80	0.008	80	78	1.59	GW115		
			1.8	0.25	3.000	235	86.1	-1.39	-0.006	77	79	1.64	GW115	
				0.50	3.000	239	94.5	7.00	0.029	84	75	1.51	GW115	
				0.75	3.250	264	104	9.02	0.034	86	76	1.52	GW116	
				1.00	3.250	264	104	9.20	0.035	86	76	1.52	GW116	
			1.5	0.25	3.000	236	88.9	1.43	0.006	80	78	1.59	GW115	
				0.50	3.500	291	114	9.34	0.032	88	79	1.52	GW117	
				0.75	4.000	353	138	3.53	0.010	89	87	1.53	GW119	
		1.00		4.250	390	154	-3.80	-0.010	90	93	1.52	GW120		
		C2	2.0	水平	0.00	3.000	227	81.9	2.67	0.012	78	74	1.66	GW115
				0.25	3.500	281	112	20.8	0.074	90	70	1.50	GW117	
				0.50	4.250	367	141	13.4	0.037	91	82	1.56	GW120	
				0.75	4.500	402	156	6.82	0.017	91	87	1.55	GW121	
			1.8	1.00	4.500	406	160	8.41	0.021	93	88	1.52	GW121	
				0.25	3.750	306	119	18.7	0.061	90	74	1.54	GW118	
				0.50	4.250	371	147	16.1	0.044	93	82	1.51	GW120	
				0.75	4.500	371	147	16.1	0.044	93	82	1.51	GW120	
		C3	水平	0.00	3.500	270	104	25.0	0.093	89	65	1.55	GW117	
			0.25	4.500	384	149	27.6	0.072	94	77	1.54	GW121		

数値表: 摩擦係数 $\mu = 0.5$ の場合

(1m当たり)

H 擁壁高 (m)	N1 前面勾配	C 裏込め土 の種類	N 盛土勾配	H_0/H 高さ比	B 底版幅 (m)	NF 鉛直力 (kN)	HF 水平力 (kN)	M モーメント (kN・m)	e 偏心距離 (m)	地盤反力度		F_s 滑動 安全率	GW 断面形 状番号	
										q_1 (kN/m ²)	q_2 (kN/m ²)			
5.00	0.5	C1	2.0	水平	0.00	3.000	227	69.0	-18.5	-0.082	63	88	1.65	GW115
				0.25	3.750	303	99.6	-8.84	-0.029	77	85	1.52	GW118	
				0.50	4.250	362	119	-15.6	-0.043	80	90	1.52	GW120	
				0.75	4.250	364	121	-14.8	-0.041	81	90	1.50	GW120	
			1.8	1.00	4.250	363	120	-15.1	-0.042	80	90	1.51	GW120	
				0.25	4.000	330	106	-12.2	-0.037	78	87	1.55	GW119	
				0.50	4.500	394	129	-23.7	-0.060	81	95	1.53	GW121	
				0.75	4.000	332	109	-10.7	-0.032	79	87	1.52	GW119	
		C2	水平	0.00	3.500	270	89.7	0.862	0.003	77	77	1.50	GW117	

材料表

(1m当たり)

GW 断面形状番号	H (m)	B (m)	コンクリート (m ³)	型枠 (m ²)	基礎材 (m ²)
GW88	1.00	0.82	0.610	2.044	1.020
	1.50	1.03	1.073	3.066	1.230
	2.00	1.24	1.640	4.087	1.440
	2.50	1.45	2.313	5.109	1.650
	3.00	1.66	3.090	6.131	1.860
	3.50	1.87	3.973	7.153	2.070
	4.00	2.08	4.960	8.175	2.280
	5.00	2.50	7.250	10.219	2.700
GW89	1.00	0.87	0.635	2.056	1.070
	1.50	1.11	1.133	3.085	1.310
	2.00	1.34	1.740	4.111	1.540
	2.50	1.58	2.475	5.140	1.780
	3.00	1.81	3.315	6.167	2.010
	3.50	2.05	4.288	7.196	2.250
	4.00	2.28	5.360	8.222	2.480
	5.00	2.52	6.570	9.252	2.720
GW90	1.00	0.92	0.660	2.070	1.120
	1.50	1.18	1.185	3.105	1.380
	2.00	1.44	1.840	4.140	1.640
	2.50	1.70	2.625	5.174	1.900
	3.00	1.96	3.540	6.209	2.160
	3.50	2.22	4.585	7.244	2.420
	4.00	2.48	5.760	8.279	2.680
	5.00	2.74	7.065	9.314	2.940
GW91	1.00	0.97	0.685	2.086	1.170
	1.50	1.26	1.245	3.131	1.460
	2.00	1.54	1.940	4.172	1.740
	2.50	1.83	2.788	5.217	2.030
	3.00	2.11	3.765	6.258	2.310
	3.50	2.40	4.900	7.303	2.600
	4.00	2.68	6.160	8.344	2.880
	5.00	2.97	7.583	9.389	3.170
GW92	1.00	1.02	0.710	2.104	1.220
	1.50	1.33	1.298	3.157	1.530
	2.00	1.64	2.040	4.209	1.840
	2.50	1.95	2.938	5.261	2.150
	3.00	2.26	3.990	6.313	2.460
	3.50	2.57	5.198	7.365	2.770
	4.00	2.88	6.560	8.418	3.080
	5.00	3.19	8.078	9.470	3.390
GW93	1.00	1.07	0.735	2.125	1.270
	1.50	1.41	1.358	3.189	1.610
	2.00	1.74	2.140	4.249	1.940
	2.50	2.08	3.100	5.314	2.280
	3.00	2.41	4.215	6.374	2.610
	3.50	2.75	5.513	7.439	2.950
	4.00	3.08	6.960	8.499	3.280
	5.00	3.42	8.595	9.563	3.620
GW94	1.00	1.12	0.760	2.147	1.320
	1.50	1.48	1.410	3.220	1.680
	2.00	1.84	2.240	4.294	2.040
	2.50	2.20	3.250	5.367	2.400
	3.00	2.56	4.440	6.441	2.760
	3.50	2.92	5.810	7.514	3.120
	4.00	3.28	7.360	8.588	3.480
	5.00	3.64	9.090	9.661	3.840
GW95	1.00	1.17	0.785	2.171	1.370
	1.50	1.56	1.470	3.259	1.760
	2.00	1.94	2.340	4.342	2.140
	2.50	2.33	3.413	5.430	2.530
	3.00	2.71	4.665	6.513	2.910
	3.50	3.10	6.125	7.600	3.300
	4.00	3.48	7.760	8.683	3.680
	5.00	3.87	9.608	9.771	4.070
GW96	1.00	1.22	0.810	2.196	1.420
	1.50	1.63	1.523	3.295	1.830
	2.00	2.04	2.440	4.393	2.240
	2.50	2.45	3.563	5.491	2.650
	3.00	2.86	4.890	6.589	3.060
	3.50	3.27	6.423	7.687	3.470
	4.00	3.68	8.160	8.786	3.880
	5.00	4.09	10.103	9.884	4.290

材料表

(1m当たり)

GW 断面形状番号	H (m)	B (m)	コンクリート (m ³)	型枠 (m ²)	基礎材 (m ²)
GW97	1.00	0.77	0.585	2.046	0.970
	1.50	0.96	1.020	3.070	1.160
	2.00	1.14	1.540	4.093	1.340
	2.50	1.33	2.163	5.117	1.530
	3.00	1.51	2.865	6.139	1.710
	3.50	1.70	3.675	7.163	1.900
	4.00	1.88	4.560	8.186	2.080
	5.00	2.07	5.558	9.210	2.270
GW98	1.00	0.87	0.635	2.058	1.070
	1.50	1.11	1.133	3.088	1.310
	2.00	1.34	1.740	4.117	1.540
	2.50	1.58	2.475	5.147	1.780
	3.00	1.81	3.315	6.175	2.010
	3.50	2.05	4.288	7.205	2.250
	4.00	2.28	5.360	8.234	2.480
	5.00	2.52	6.570	9.264	2.720
GW99	1.00	0.92	0.660	2.068	1.120
	1.50	1.18	1.185	3.102	1.380
	2.00	1.44	1.840	4.136	1.640
	2.50	1.70	2.625	5.170	1.900
	3.00	1.96	3.540	6.204	2.160
	3.50	2.22	4.585	7.238	2.420
	4.00	2.48	5.760	8.272	2.680
	5.00	2.74	7.065	9.306	2.940
GW100	1.00	0.97	0.685	2.080	1.170
	1.50	1.26	1.245	3.121	1.460
	2.00	1.54	1.940	4.160	1.740
	2.50	1.83	2.788	5.201	2.030
	3.00	2.11	3.765	6.240	2.310
	3.50	2.40	4.900	7.281	2.600
	4.00	2.68	6.160	8.319	2.880
	5.00	2.97	7.583	9.361	3.170
GW101	1.00	1.02	0.710	2.094	1.220
	1.50	1.33	1.298	3.141	1.530
	2.00	1.64	2.040	4.188	1.840
	2.50	1.95	2.938	5.235	2.150
	3.00	2.26	3.990	6.282	2.460
	3.50	2.57	5.198	7.329	2.770
	4.00	2.88	6.560	8.376	3.080
	5.00	3.19	8.078	9.423	3.390
GW102	1.00	1.07	0.735	2.110	1.270
	1.50	1.41	1.358	3.167	1.610
	2.00	1.74	2.140	4.221	1.940
	2.50	2.08	3.100	5.277	2.280
	3.00	2.41	4.215	6.331	2.610
	3.50	2.75	5.513	7.388	2.950
	4.00	3.08	6.960	8.441	3.280
	5.00	3.42	8.595	9.498	3.620
GW103	1.00	1.12	0.760	2.129	1.320
	1.50	1.48	1.410	3.193	1.680
	2.00	1.84	2.240	4.257	2.040
	2.50	2.20	3.250	5.322	2.400
	3.00	2.56	4.440	6.386	2.760
	3.50	2.92	5.810	7.450	3.120
	4.00	3.28	7.360	8.515	3.480
	5.00	3.64	9.090	9.579	3.840
GW104	1.00	1.17	0.785	2.149	1.370
	1.50	1.56	1.470	3.226	1.760
	2.00	1.94	2.340	4.298	2.140
	2.50	2.33	3.413	5.375	2.530
	3.00	2.71	4.665	6.447	2.910
	3.50	3.10	6.125	7.524	3.300
	4.00	3.48	7.760	8.596	3.680
	5.00	3.87	9.608	9.673	4.070
GW105	1.00	1.22	0.810	2.171	1.420
	1.50	1.63	1.523	3.257	1.830
	2.00	2.04	2.440	4.342	2.240
	2.50	2.45	3.563	5.428	2.650
	3.00	2.86	4.890	6.513	3.060
	3.50	3.27	6.423	7.599	3.470
	4.00	3.68	8.160	8.685	3.880
	5.00	4.09	10.103	9.770	4.290

材料表 (1m当たり)

GW 断面形状番号	H (m)	B (m)	コンクリート (m ³)	型枠 (m ²)	基礎材 (m ²)
GW106	1.00	0.82	0.610	2.077	1.020
	1.50	1.03	1.073	3.116	1.230
	2.00	1.24	1.640	4.154	1.440
	2.50	1.45	2.313	5.193	1.650
	3.00	1.66	3.090	6.232	1.860
	3.50	1.87	3.973	7.270	2.070
	4.00	2.08	4.960	8.309	2.280
	4.50	2.29	6.053	9.348	2.490
5.00	2.50	7.250	10.386	2.700	
GW107	1.00	0.87	0.635	2.079	1.070
	1.50	1.11	1.133	3.120	1.310
	2.00	1.34	1.740	4.159	1.540
	2.50	1.58	2.475	5.199	1.780
	3.00	1.81	3.315	6.238	2.010
	3.50	2.05	4.288	7.279	2.250
	4.00	2.28	5.360	8.318	2.480
	4.50	2.52	6.570	9.358	2.720
5.00	2.75	7.875	10.397	2.950	
GW108	1.00	0.92	0.660	2.084	1.120
	1.50	1.18	1.185	3.126	1.380
	2.00	1.44	1.840	4.168	1.640
	2.50	1.70	2.625	5.211	1.900
	3.00	1.96	3.540	6.253	2.160
	3.50	2.22	4.585	7.295	2.420
	4.00	2.48	5.760	8.337	2.680
	4.50	2.74	7.065	9.379	2.940
5.00	3.00	8.500	10.421	3.200	
GW109	1.00	0.97	0.685	2.091	1.170
	1.50	1.26	1.245	3.138	1.460
	2.00	1.54	1.940	4.183	1.740
	2.50	1.83	2.788	5.229	2.030
	3.00	2.11	3.765	6.274	2.310
	3.50	2.40	4.900	7.321	2.600
	4.00	2.68	6.160	8.366	2.880
	4.50	2.97	7.583	9.412	3.170
5.00	3.25	9.125	10.457	3.450	
GW110	1.00	1.02	0.710	2.101	1.220
	1.50	1.33	1.298	3.151	1.530
	2.00	1.64	2.040	4.202	1.840
	2.50	1.95	2.938	5.252	2.150
	3.00	2.26	3.990	6.303	2.460
	3.50	2.57	5.198	7.353	2.770
	4.00	2.88	6.560	8.404	3.080
	4.50	3.19	8.078	9.454	3.390
5.00	3.50	9.750	10.505	3.700	
GW111	1.00	1.07	0.735	2.113	1.270
	1.50	1.41	1.358	3.171	1.610
	2.00	1.74	2.140	4.226	1.940
	2.50	2.08	3.100	5.283	2.280
	3.00	2.41	4.215	6.339	2.610
	3.50	2.75	5.513	7.396	2.950
	4.00	3.08	6.960	8.451	3.280
	4.50	3.42	8.595	9.509	3.620
5.00	3.75	10.375	10.564	3.950	
GW112	1.00	1.12	0.760	2.127	1.320
	1.50	1.48	1.410	3.190	1.680
	2.00	1.84	2.240	4.254	2.040
	2.50	2.20	3.250	5.317	2.400
	3.00	2.56	4.440	6.381	2.760
	3.50	2.92	5.810	7.444	3.120
	4.00	3.28	7.360	8.508	3.480
	4.50	3.64	9.090	9.571	3.840
5.00	4.00	11.000	10.635	4.200	
GW113	1.00	1.17	0.785	2.143	1.370
	1.50	1.56	1.470	3.217	1.760
	2.00	1.94	2.340	4.287	2.140
	2.50	2.33	3.413	5.360	2.530
	3.00	2.71	4.665	6.430	2.910
	3.50	3.10	6.125	7.503	3.300
	4.00	3.48	7.760	8.573	3.680
	4.50	3.87	9.608	9.647	4.070
5.00	4.25	11.625	10.716	4.450	
GW114	1.00	1.22	0.810	2.162	1.420
	1.50	1.63	1.523	3.242	1.830
	2.00	2.04	2.440	4.323	2.240
	2.50	2.45	3.563	5.404	2.650
	3.00	2.86	4.890	6.485	3.060
	3.50	3.27	6.423	7.566	3.470
	4.00	3.68	8.160	8.647	3.880
	4.50	4.09	10.103	9.727	4.290
5.00	4.50	12.250	10.808	4.700	

材料表 (1m当たり)

GW 断面形状番号	H (m)	B (m)	コンクリート (m ³)	型枠 (m ²)	基礎材 (m ²)
GW115	1.00	0.92	0.660	2.118	1.120
	1.50	1.18	1.185	3.177	1.380
	2.00	1.44	1.840	4.236	1.640
	2.50	1.70	2.625	5.296	1.900
	3.00	1.96	3.540	6.355	2.160
	3.50	2.22	4.585	7.414	2.420
	4.00	2.48	5.760	8.473	2.680
	4.50	2.74	7.065	9.532	2.940
5.00	3.00	8.500	10.591	3.200	
GW116	1.00	0.97	0.685	2.120	1.170
	1.50	1.26	1.245	3.181	1.460
	2.00	1.54	1.940	4.241	1.740
	2.50	1.83	2.788	5.302	2.030
	3.00	2.11	3.765	6.361	2.310
	3.50	2.40	4.900	7.422	2.600
	4.00	2.68	6.160	8.482	2.880
	4.50	2.97	7.583	9.543	3.170
5.00	3.25	9.125	10.602	3.450	
GW117	1.00	1.02	0.710	2.125	1.220
	1.50	1.33	1.298	3.188	1.530
	2.00	1.64	2.040	4.250	1.840
	2.50	1.95	2.938	5.313	2.150
	3.00	2.26	3.990	6.376	2.460
	3.50	2.57	5.198	7.438	2.770
	4.00	2.88	6.560	8.501	3.080
	4.50	3.19	8.078	9.563	3.390
5.00	3.50	9.750	10.626	3.700	
GW118	1.00	1.07	0.735	2.132	1.270
	1.50	1.41	1.358	3.199	1.610
	2.00	1.74	2.140	4.265	1.940
	2.50	2.08	3.100	5.332	2.280
	3.00	2.41	4.215	6.397	2.610
	3.50	2.75	5.513	7.464	2.950
	4.00	3.08	6.960	8.530	3.280
	4.50	3.42	8.595	9.597	3.620
5.00	3.75	10.375	10.662	3.950	
GW119	1.00	1.12	0.760	2.142	1.320
	1.50	1.48	1.410	3.213	1.680
	2.00	1.84	2.240	4.284	2.040
	2.50	2.20	3.250	5.355	2.400
	3.00	2.56	4.440	6.426	2.760
	3.50	2.92	5.810	7.497	3.120
	4.00	3.28	7.360	8.568	3.480
	4.50	3.64	9.090	9.639	3.840
5.00	4.00	11.000	10.710	4.200	
GW120	1.00	1.17	0.785	2.154	1.370
	1.50	1.56	1.470	3.232	1.760
	2.00	1.94	2.340	4.308	2.140
	2.50	2.33	3.413	5.386	2.530
	3.00	2.71	4.665	6.462	2.910
	3.50	3.10	6.125	7.540	3.300
	4.00	3.48	7.760	8.615	3.680
	4.50	3.87	9.608	9.694	4.070
5.00	4.25	11.625	10.769	4.450	
GW121	1.00	1.22	0.810	2.168	1.420
	1.50	1.63	1.523	3.252	1.830
	2.00	2.04	2.440	4.336	2.240
	2.50	2.45	3.563	5.420	2.650
	3.00	2.86	4.890	6.504	3.060
	3.50	3.27	6.423	7.588	3.470
	4.00	3.68	8.160	8.672	3.880
	4.50	4.09	10.103	9.756	4.290
5.00	4.50	12.250	10.840	4.700	