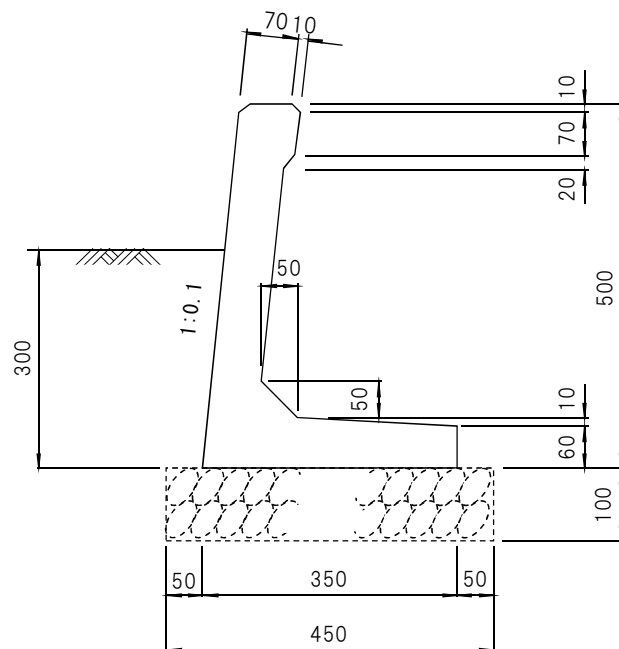


第9章 その他

土羽台ブロック LB



注意事項

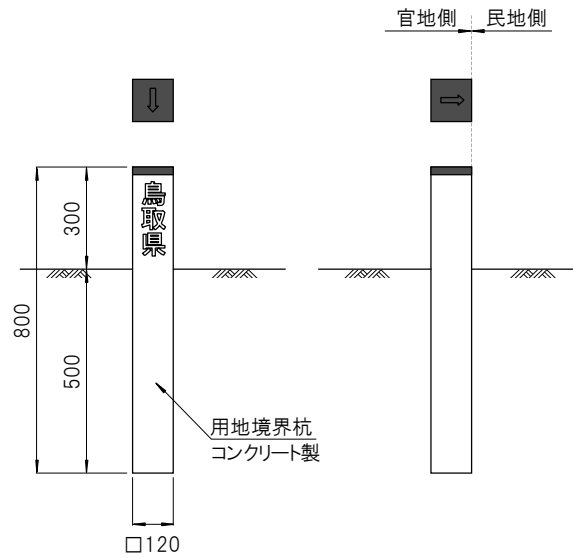
1. 土羽台ブロックは、鳥取県認定グリーン商品の使用を原則とする。
2. 軟弱地盤上に設置する場合は、基礎砕石を計上すること。

材料表 (10m当たり)

種類	材料表	
	土羽台ブロック H500 (個)	基礎砕石 RC40 (m^2)
LB	16.5	4.500

用地境界杭 BP

BP1(土中用)



BP2(構造物用)

