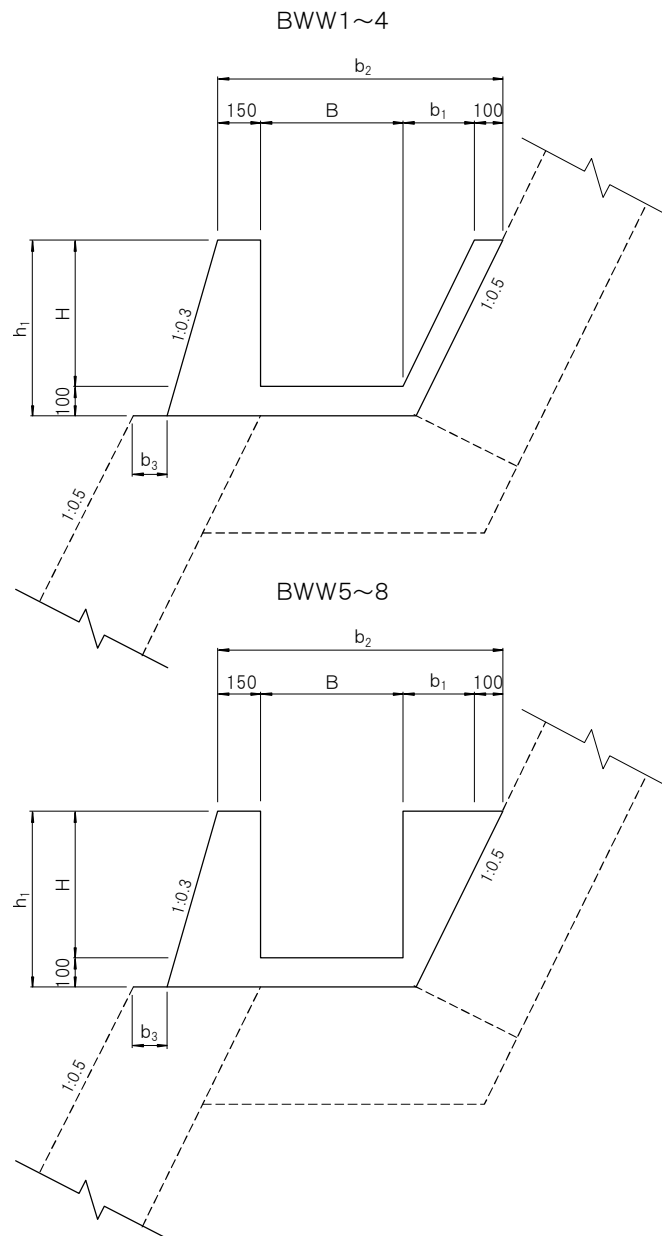


第3章 護岸工

堤外水路 BWW



注意事項

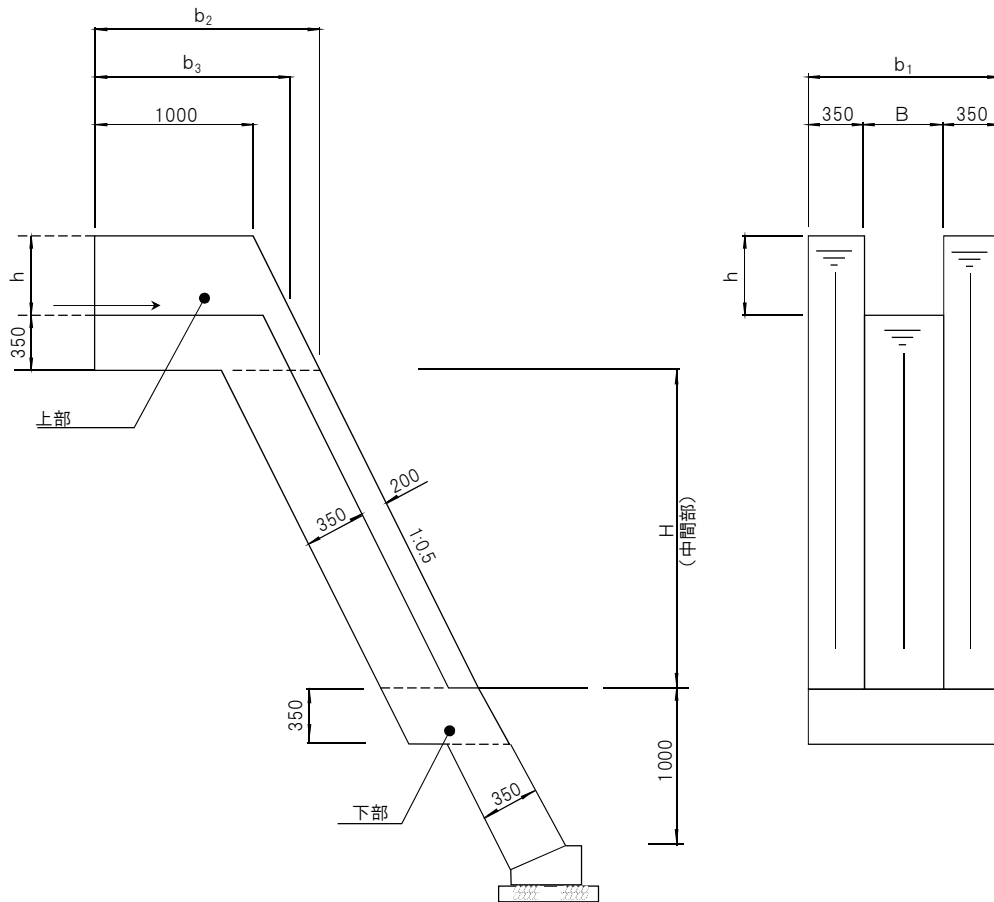
1. 維持管理上必要のある場合にはBWW5～8で検討すること。
2. 型枠面積は、側壁を先行し底版を後施工する施工方法を考えて計上してある。
3. コンクリート打設面は、事前に清掃しておく必要があれば監督員と協議の上チッピングを行うこと。

寸法及び材料表

(10m当たり)

記号	寸法表						材料表	
	B (mm)	H (mm)	b_1 (mm)	b_2 (mm)	b_3 (mm)	h_1 (mm)	コンクリート $\sigma_{ok}=18\text{N}/\text{mm}^2$ (m^3)	型枠 小型構造物 (m^2)
BWW1	300	300	150	700	80	400	1.515	12.648
BWW2	400	400	200	850	100	500	2.000	15.810
BWW3	500	500	250	1000	120	600	2.515	18.972
BWW4	600	600	300	1150	140	700	3.060	22.134
BWW5	300	300	250	700	80	400	1.740	12.176
BWW6	400	400	300	850	100	500	2.400	15.220
BWW7	500	500	350	1000	120	600	3.140	18.264
BWW8	600	600	400	1150	140	700	3.960	21.308

縦排水路 VD1



注意事項

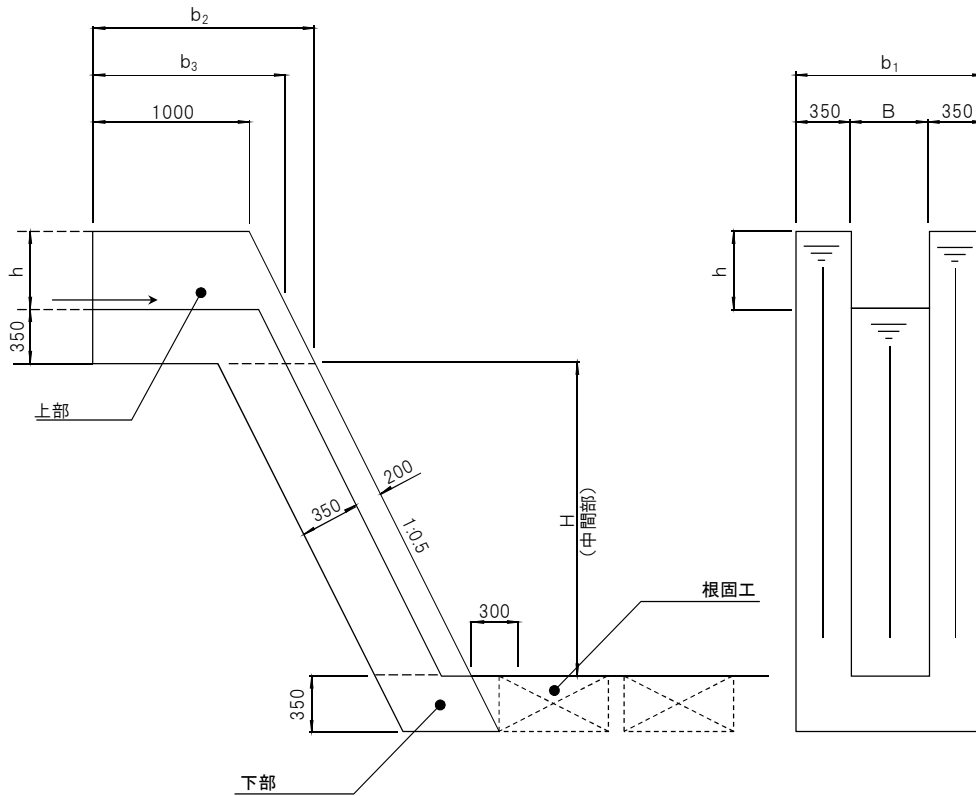
1. 河床に底張りがなく普通地盤の場合に用いること。
2. 蓋板が必要な場合は、VDR 2（ブロック積擁壁部）の蓋に準じて行うこと。

寸法及び材料表

(10m当たり)

記号	寸法表					材料表					
	B (mm)	h (mm)	b ₁ (mm)	b ₂ (mm)	b ₃ (mm)	コンクリート $\sigma_{ck} = 18\text{N/mm}^2$			型枠 小型構造物		
						上部 (m ³)	下部 (m ³)	中間部 (m ³)	上部 (m ²)	下部 (m ²)	中間部 (m ²)
B300-h300	300	300	1000	1325	1150	0.581	0.500	0.548H	4.209	2.119	3.578H
B400-h400	400	400	1100	1375	1200	0.725	0.550	0.587H	4.971	2.230	3.690H
B500-h500	500	500	1200	1425	1250	0.877	0.600	0.626H	5.753	2.342	3.801H
B600-h600	600	600	1300	1475	1300	1.036	0.650	0.665H	6.426	2.454	3.913H

縦排水路 VD2



注意事項

1. 河床が底張りの場合や岩盤の場合に用いること。
2. 蓋板が必要な場合は、VDR 2 (ブロック積擁壁部) の蓋に準じて行うこと。

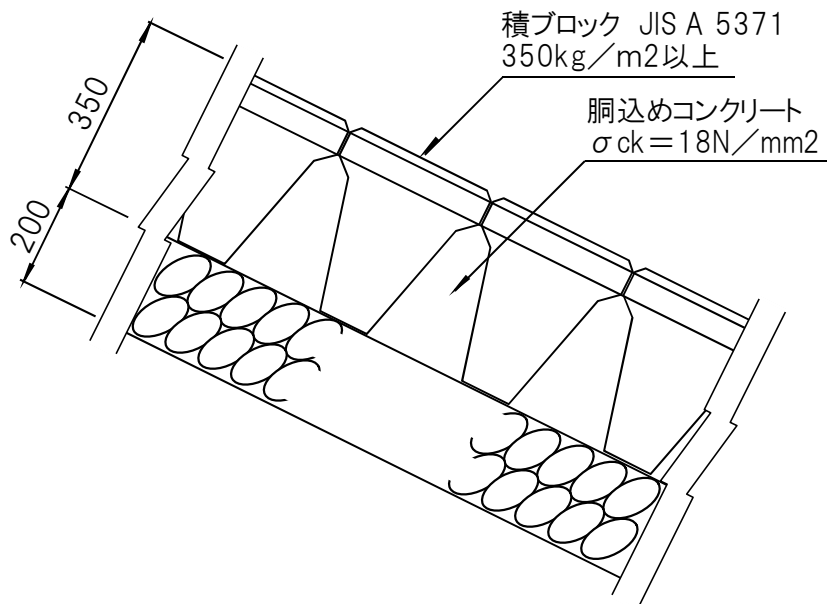
寸法及び材料表

(10m当たり)

記号	寸法表					材料表					
	B (mm)	h (mm)	b ₁ (mm)	b ₂ (mm)	b ₃ (mm)	コンクリート $\sigma_{ck}=18\text{N/mm}^2$			型枠 小型構造物		
						上部 (m ³)	下部 (m ³)	中間部 (m ³)	上部 (m ²)	下部 (m ²)	中間部 (m ²)
B300-h300	300	300	1000	1325	1150	0.581	0.215	0.548H	4.209	0.822	3.578H
B400-h400	400	400	1100	1375	1200	0.725	0.237	0.587H	4.971	0.861	3.690H
B500-h500	500	500	1200	1425	1250	0.877	0.258	0.626H	5.753	0.900	3.801H
B600-h600	600	600	1300	1475	1300	1.036	0.280	0.665H	6.426	0.939	3.913H

ブロック張護岸 CB

CB(積ブロック)



注意事項

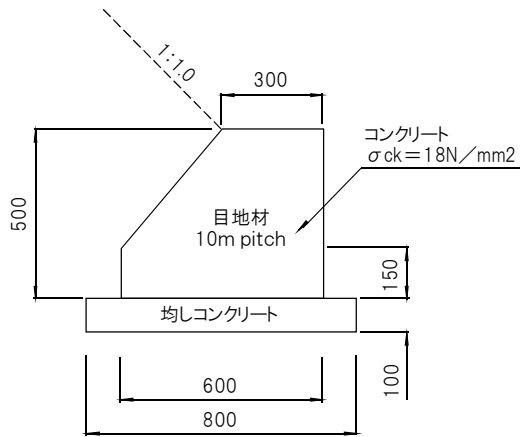
1. 積ブロックは、鳥取県認定グリーン商品の使用を原則とする。
2. 積ブロックは、JIS A 5371 附属書 D (規定) ブロック式擁壁類 推奨仕様 D-1 積ブロック (質量区分A) 同等品とする。
また、コンクリートの設計基準強度は $\sigma_{ck}=18\text{N/mm}^2$ 以上とし、 1m^2 当たりの使用質量は 350kg 以上であること。

材料表 (10 m^2 当たり)

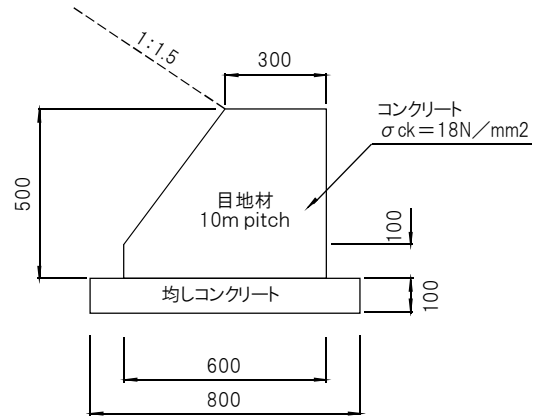
種類	材料表			
	積ブロック JIS A 5371 (m^2)	コンクリート $\sigma_{ck}=18\text{N/mm}^2$ (m^3)	裏込砕石 RC40 (m^3)	目地材 T=10mm (m^2)
CB	10.000	2.200	2.000	0.350

ブロック張護岸基礎 BCB

1:1.0勾配の張ブロック基礎に適用



1:1.5勾配の張ブロック基礎に適用

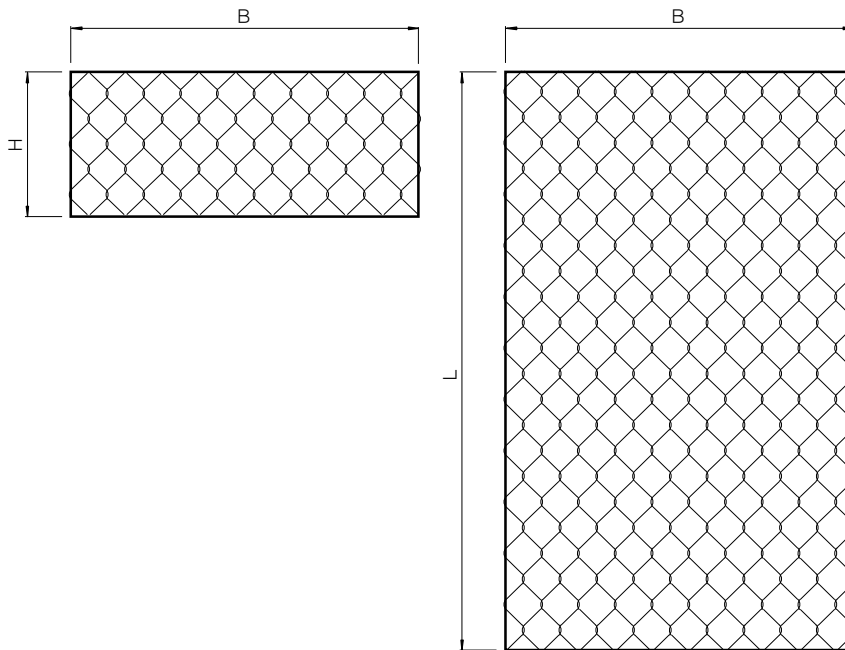


材料表

(10m当たり)

種類	材料表				
	コンクリート $\sigma_{ck}=18\text{N}/\text{mm}^2$ (m^3)	型枠 小型構造物 (m^2)	均しコンクリート $\sigma_{ck}=18\text{N}/\text{mm}^2$ (m^3)	型枠 (均し基礎コンクリート) (m^2)	目地材 T=10mm (m^2)
勾配1:1.0	2.480	11.110	0.600	2.000	0.250
勾配1:1.5	2.400	11.000	0.600	2.000	0.240

フトン籠 WM



注意事項

1. フトン籠は、JIS A 5513 じゃかごの規格に準拠したものとする。
2. 鉄線の線径は、仮工事では3.2mmを、本工事では4.0mmの使用を原則とする。ただし、仮工事においても緊急度及び市販品の有無によって4.0mmを使用することもある。また、本工事においても、河状、河床構成材料等により特に用線の太いものを必要とする場合には、5.0mmとすることができる。
3. 亜鉛アルミニウム合金めっき鉄線を使用する場合は、アルミニウム含有量10%、めっき付着量300g/m²以上のめっき鉄線を使用するものとする。
4. フトン籠の詰石量は、フトン籠容量の95%を計上する。
5. フトン籠の網目は、その地域で生産される詰石の材質及び大きさによって決定する。

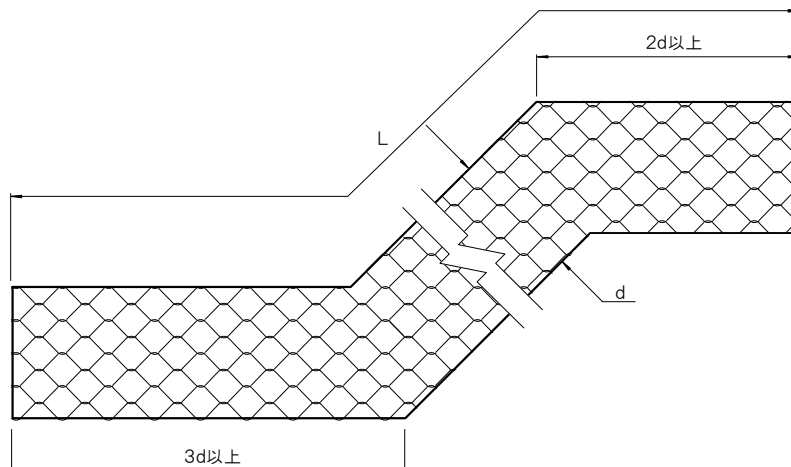
寸法及び材料表

(1枚当たり)

呼称	線形	編目 (cm)	寸法表			材料表
			H (mm)	B (mm)	L (mm)	詰石量 (m ³)
WM1	φ 3.2 (#10)	10	400	1200	2000	0.91
WM2			400	1200	3000	1.37
WM3			400	1200	4000	1.82
WM4	φ 4.0 (#8)	13	500	1200	2000	1.14
WM5			500	1200	3000	1.71
WM6			500	1200	4000	2.28
WM7	φ 5.0 (#6)	15	600	1200	2000	1.37
WM8			600	1200	3000	2.05
WM9			600	1200	4000	2.74

※φ5.0(#6)は編目13と15のみ

蛇籠 WC



注意事項

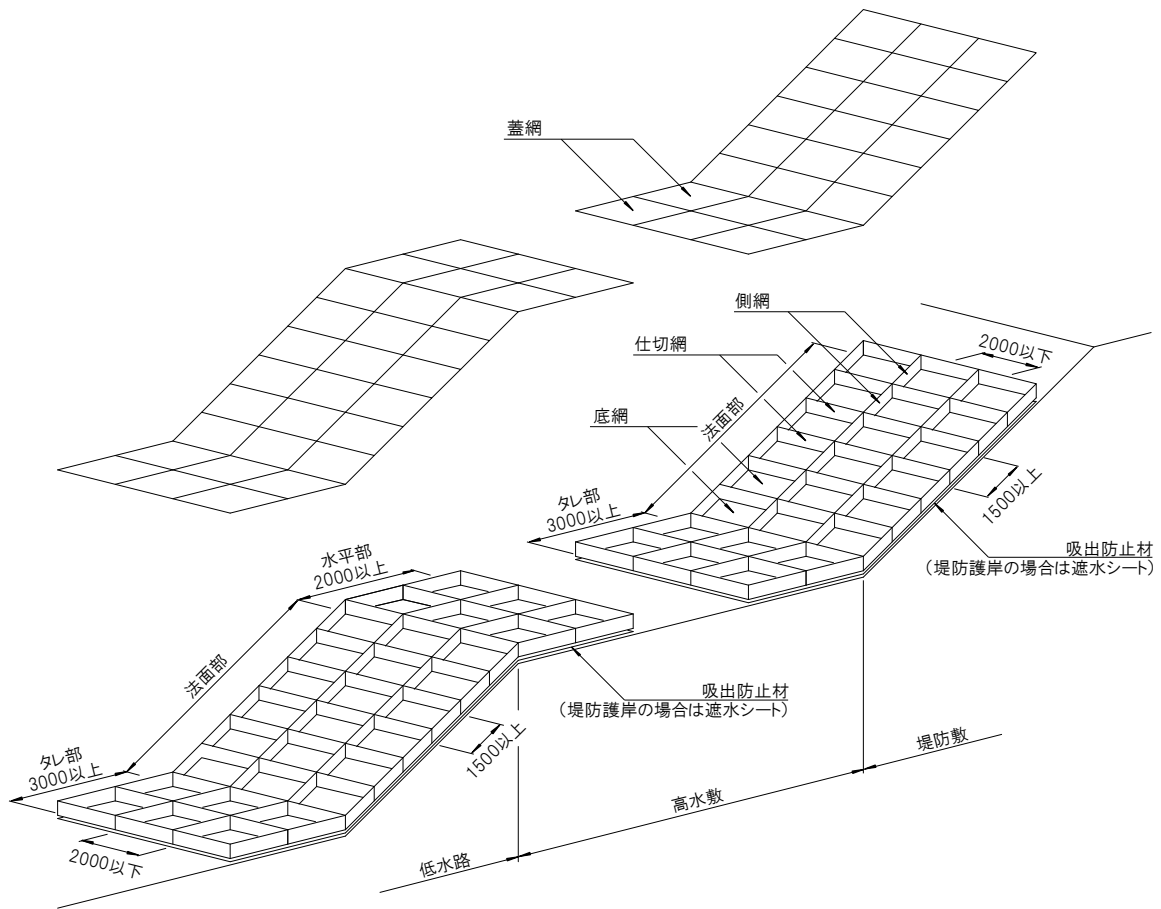
1. 蛇籠は、JIS A 5513 じゃかごの規格に準拠したものとする。
2. 鉄線の線径は、仮工事では3.2mmを、本工事では4.0mmの使用を原則とする。ただし、仮工事においても緊急度及び市販品の有無によって4.0mmを使用することもある。また、本工事においても、河状、河床構成材料等により特に用線の太いものを必要とする場合には、5.0mmとすることができる。
3. 亜鉛アルミニウム合金めっき鉄線を使用する場合は、アルミニウム含有量10%、めっき付着量300g/m²以上のめっき鉄線を使用するものとする。
4. 止杭を必要とする場合、蛇籠1本当たり2～3本使用する。
5. 止杭は杉丸太末口9cm、長さは籠径d + 1m程度とする。
6. 蛇籠の詰石量は、蛇籠容量の95%を計上する。
7. 蛇籠の網目は、その地域で生産される詰石の材質及び大きさによって決定する。

寸法及び材料表 (1本当たり)

呼称	線形	編目 (cm)	寸法表		材料表
			d (mm)	L (mm)	詰石量 (m ³)
WC1	φ 3.2 (#10)	10	450	3000	0.45
WC2			450	4000	0.60
WC3			450	5000	0.76
WC4	φ 4.0 (#8)	13	450	6000	0.91
WC5			600	3000	0.81
WC6	φ 5.0 (#6)	15	600	4000	1.07
WC7			600	5000	1.34
WC8			600	6000	1.61

※φ 5.0(#6)は編目13と15のみ

かごマット GW(平張護岸工法)



注意事項

1. 鉄線籠の構造規格は次表のとおりとする。

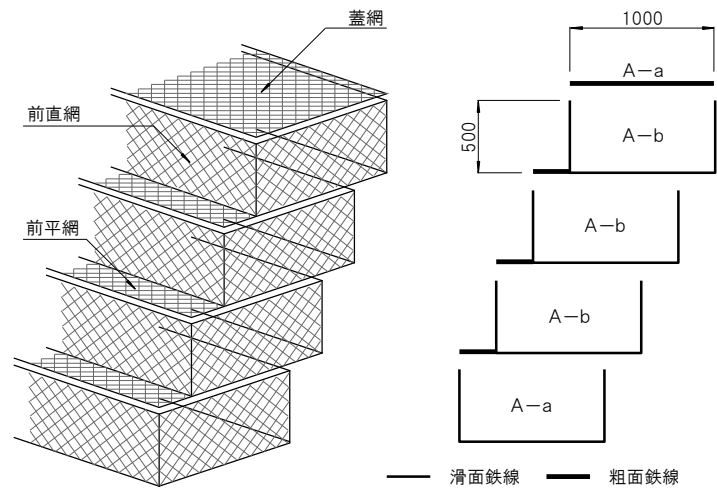
中 詰 材 の 粒 径 (cm)		5~15	15~20		
鉄線籠の構造と規格	籠 の 厚 さ (cm)	30	50		
	網 目	蓋 網 (mm)	65		
		そ の 他 (mm)	75	100	
	線 径	網 線	蓋 網 (mm)	4.0	5.0
			そ の 他 (mm)	3.2	4.0
		枠 骨 線 線	蓋 網 (mm)	5.0	6.0
			そ の 他 (mm)	4.0	6.0
	仕切網の間隔	水 平 部 (mm)	2000以下		
		法 面 部 (mm)	1500以下		
		タ レ 部 (mm)	1500以下		
側 網 間 隔 (mm)		2000以下			
仕 切 網 の 取 付 角 度		法面に直角	法面に直角 ただし、法勾配が 1:2未満の急勾配 の場合は鉛直		

2. 鉄線籠に使用する線材は、次表のとおり品質のもの、又は同等品以上のものとする。

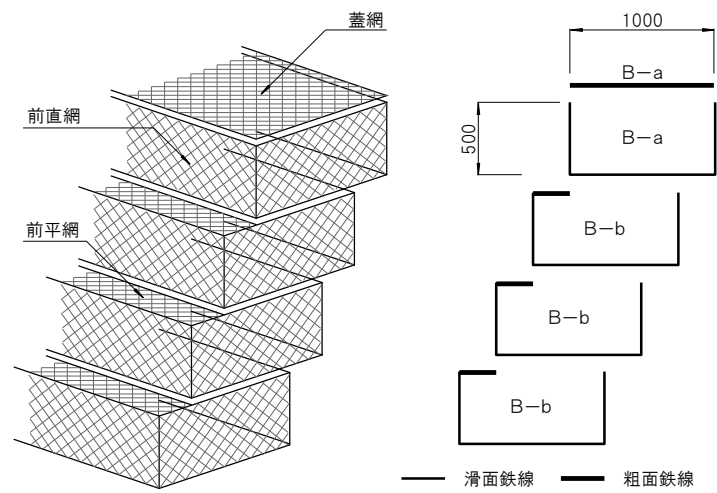
使用部分	種 類	メ ッ キ 成 分	メ ッ キ 付 着 量
蓋 網	粗 メッキ鉄 面線	亜鉛 87% アルミ 11% マグネシウム 2%	220g/m ² 以上
そ の 他	滑 メッキ鉄 面線	亜鉛 90% アルミ 10%	300g/m ² 以上

かごマット GW(多段積護岸工法)

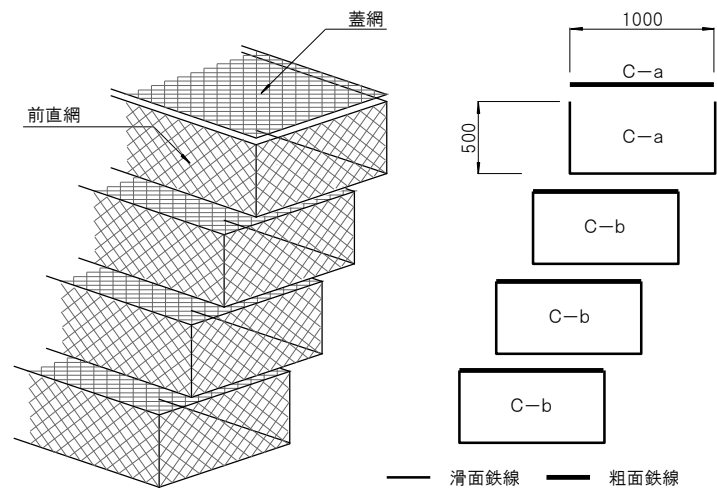
突込式Aタイプ



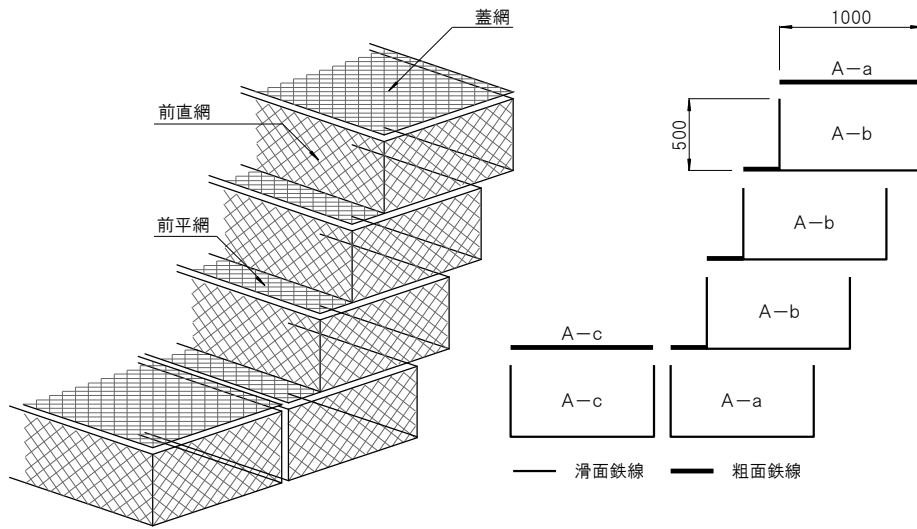
突込式Bタイプ



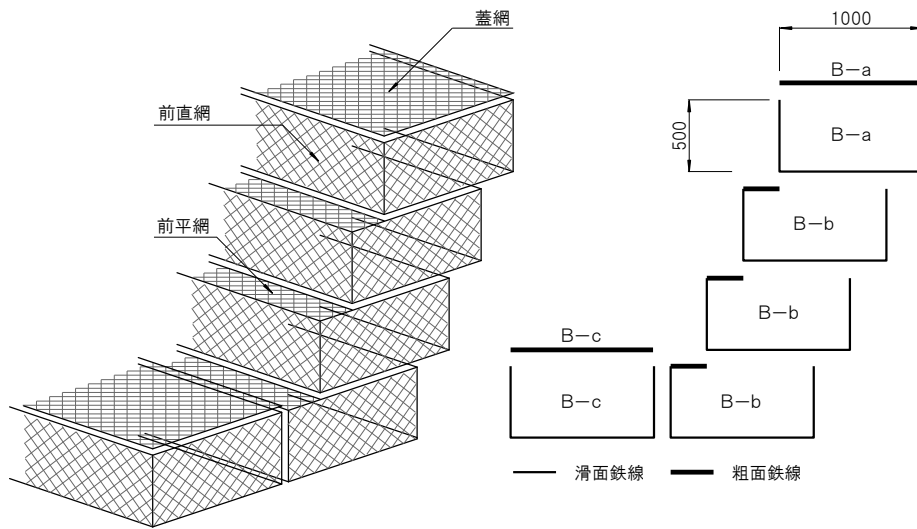
突込式Cタイプ



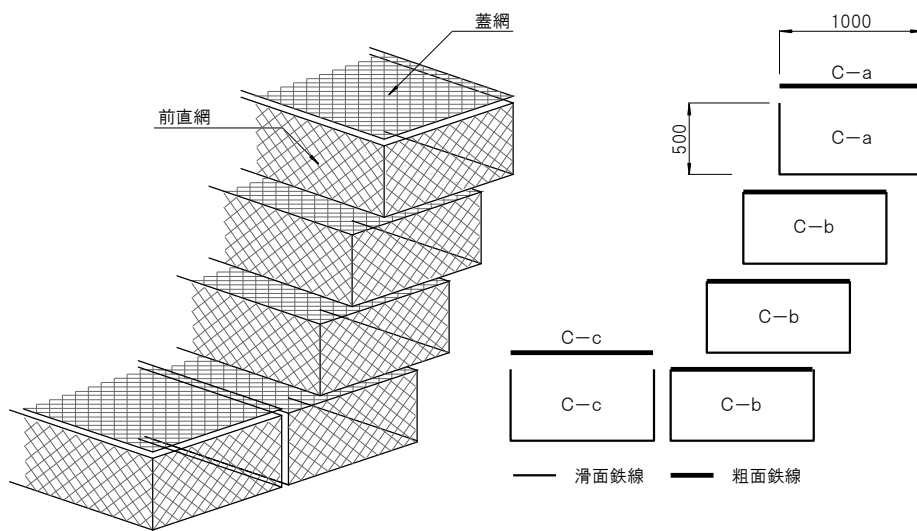
並列式Aタイプ



並列式Bタイプ



並列式Cタイプ



注意事項

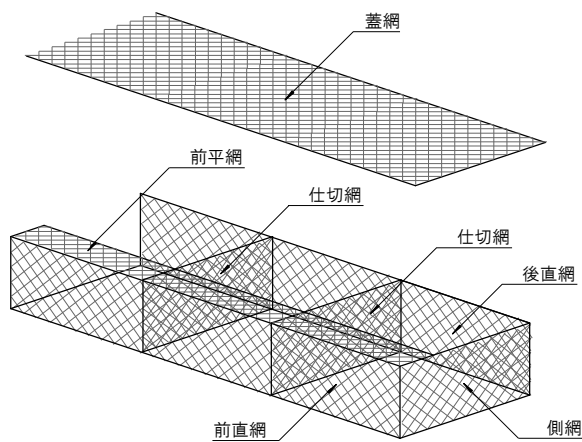
1. 鉄線籠の構造規格は次表のとおりとする。

中 詰 材 の 粒 径 (cm)		5~15	15~20		
鉄線籠の構造と規格	籠の厚さ (cm)	50			
	網目	前直網 (mm)	65		
		前平網 (mm)	65		
		最上段の網蓋 (mm)	65		
		その他 (mm)	100		
	線径	網線	前直網 (mm)	5	
			前平網 (mm)	5	
			最上段の蓋網 (mm)	5	
			その他 (mm)	4	
		枠線及び骨線 (mm)	6		
仕切網の間隔 (mm)	2000以下				

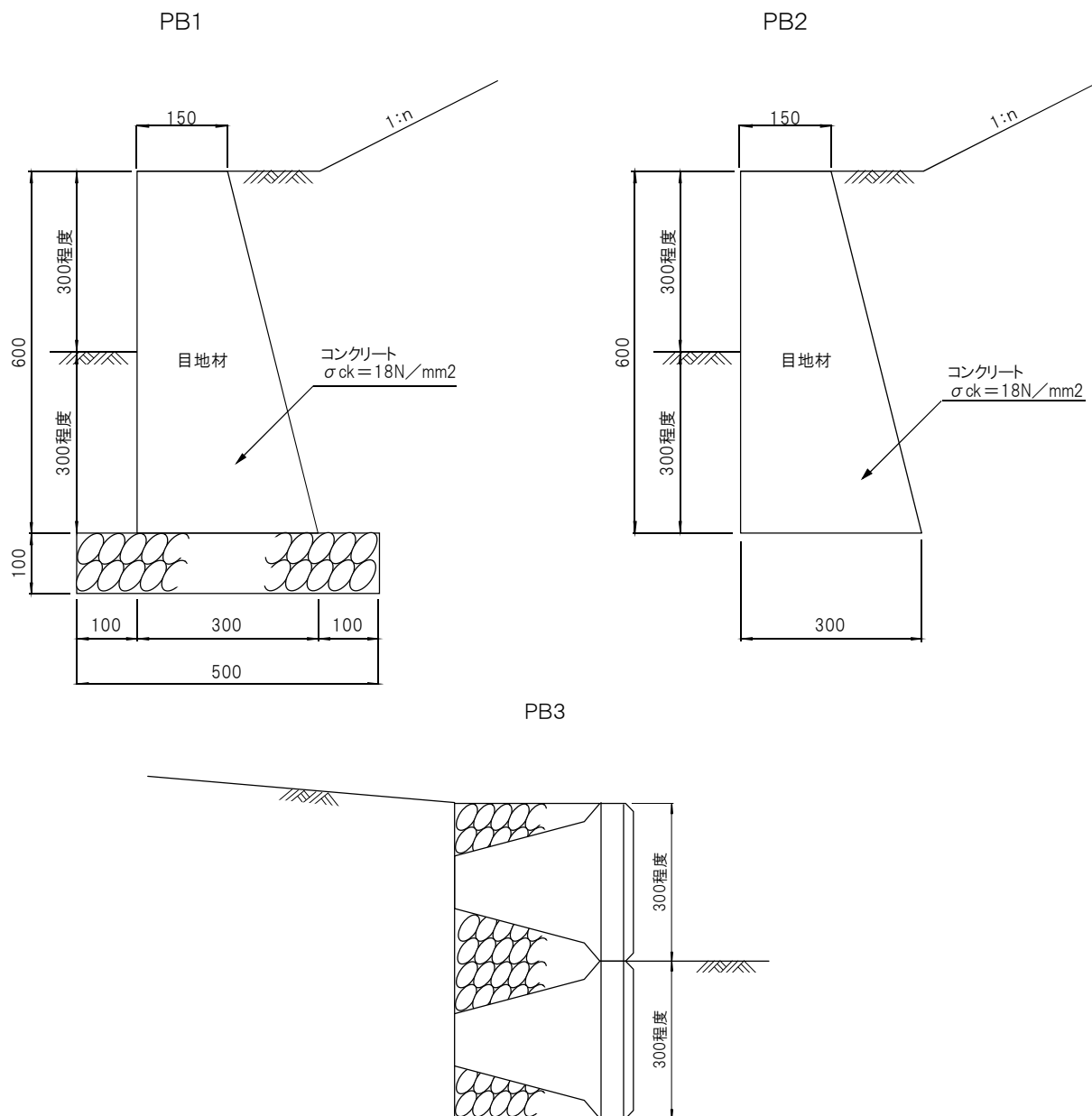
2. 鉄線籠に使用する線材は、次表のとおり品質のもの、又は同等品以上のものとする。

使用部分	種類	メッキ成分	メッキ付着量
蓋前平網	粗面メッキ鉄線	亜鉛 87% アルミ 11% マグネシウム 2%	220g/m ² 以上
その他	滑面メッキ鉄線	亜鉛 90% アルミ 10%	300g/m ² 以上

(参考図)



堤脚保護工 PB



注意事項

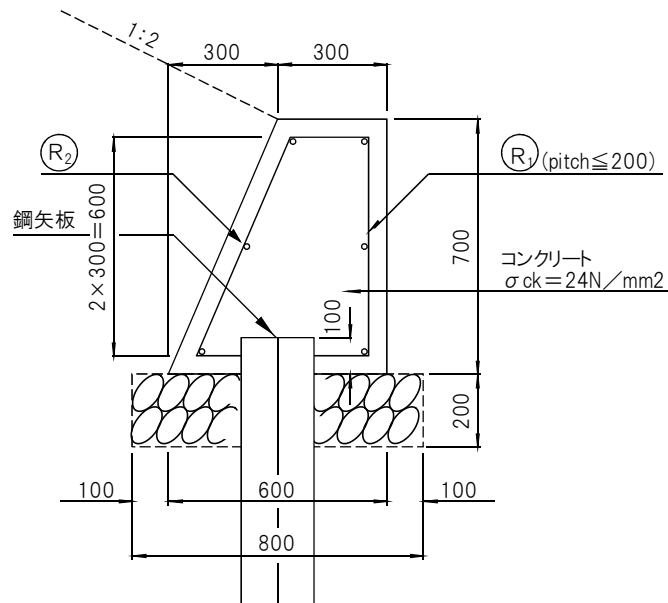
- 積ブロックは、鳥取県認定グリーン商品の使用を原則とする。
- 積ブロックは、JIS A 5371 附属書 D (規定) ブロック式擁壁類 推奨仕様 D-1 積ブロック (質量区分A) 同等品とする。
また、コンクリートの設計基準強度は $\sigma_{ck}=18\text{N/mm}^2$ 以上とし、 1m^2 当たりの使用質量は350kg以上であること。

材料表

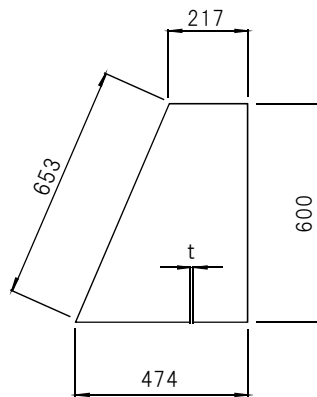
(10m当たり)

種類	材料表					
	コンクリート $\sigma_{ck}=18\text{N/mm}^2$ (m^3)	積みブロック JIS A 5371 (m^2)	型枠 小型構造物 (m^2)	基礎材 RC-40 (m^2)	裏込砕石 RC-40 (m^2)	目地材 T=10mm (m^2)
PB1	1.350		12.185	5.000		0.135
PB2	1.350		12.185			0.135
PB3		6.000			1.320	

矢板護岸用嵩コンクリート RS



鉄筋加工図 (R₁)



注意事項

1. 目地間隔は10~20mとすること。
2. 必要があれば支保工を計上すること。
3. tの位置は矢板の向きによって異なるので注意すること。

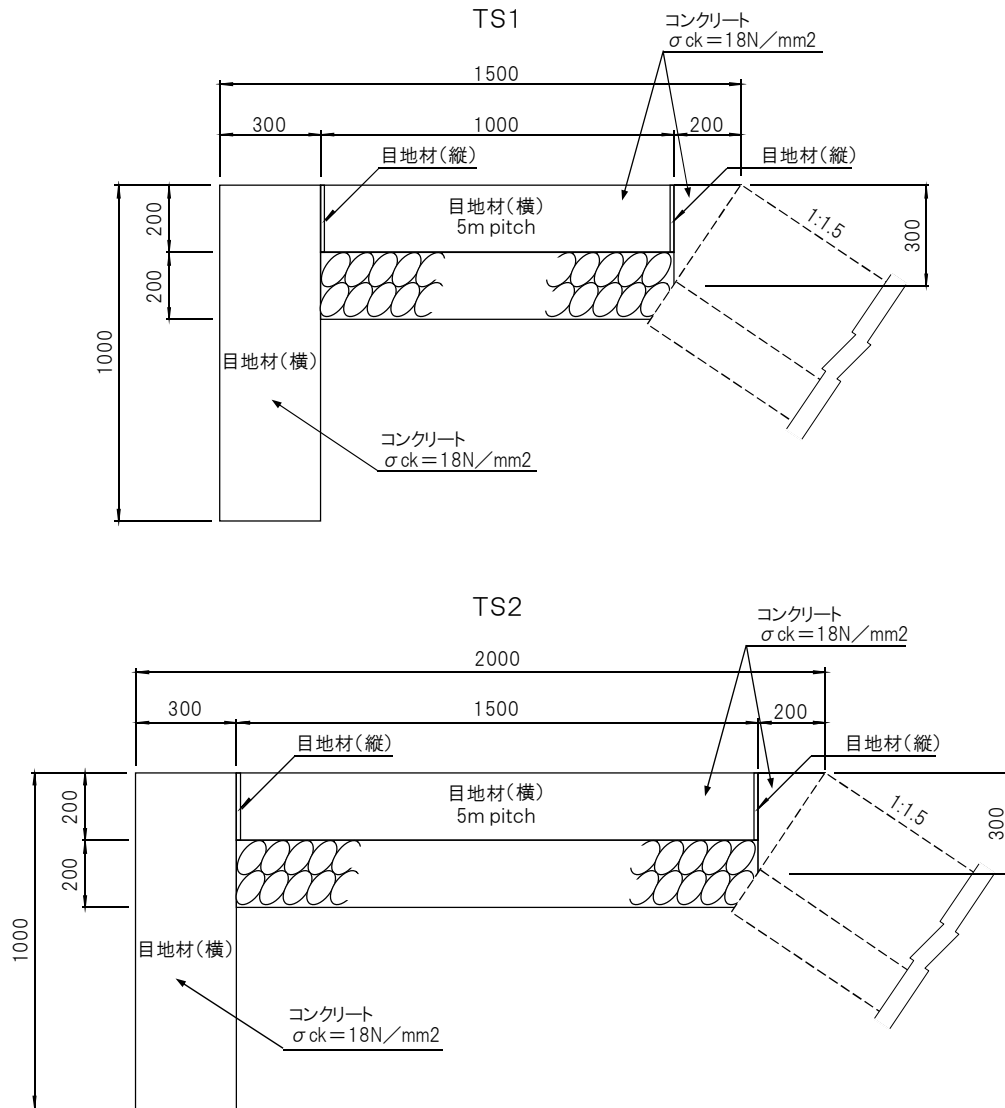
寸法及び材料表

(10m当たり)

コンクリート $\sigma_{ck}=24\text{N}/\text{mm}^2$ (m^3)	型枠 鉄筋構造物 (m^2)	鉄筋 SD345 (kg)	基礎材 RC-40 (m^2)	目地材 t=10mm (m^2)	横方向鉄筋 R ₁				縦方向鉄筋 R ₂				鉄筋質量 (kg)
					鉄筋径	1本当たり長さ (mm)	本数 (本)	質量 (kg)	鉄筋径	1本当たり長さ (mm)	本数 (本)	質量 (kg)	
3.150	14.931	156.215	0.800	0.315	D13	1940	50	96.515	D13	10000	6	59.700	156.215

護岸法肩工 TS

1:1.5勾配の護岸肩に適用



注意事項

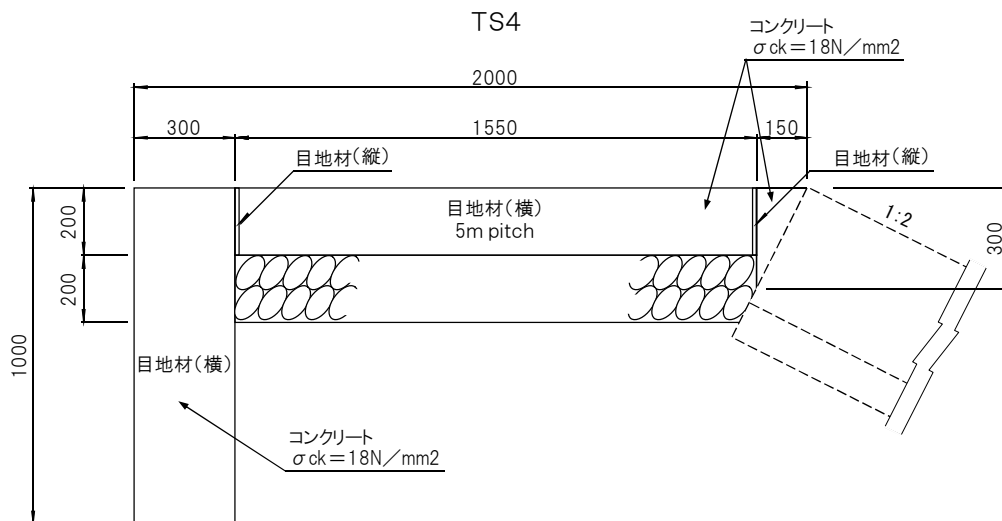
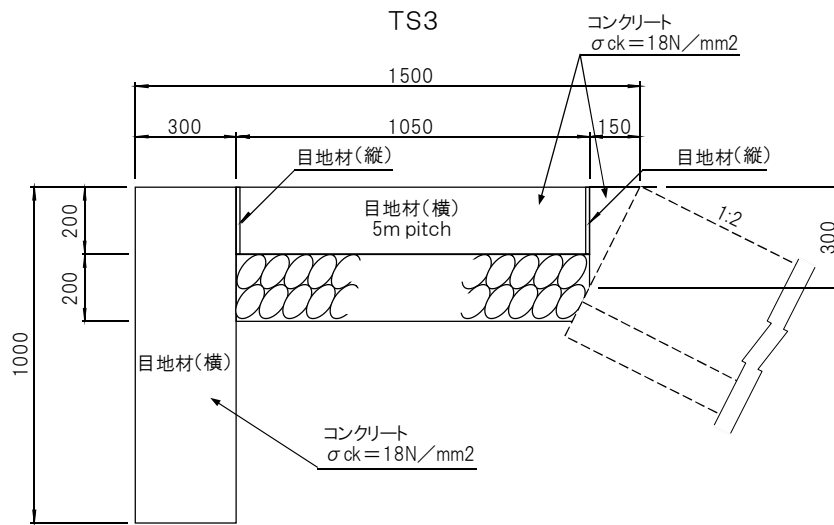
1. 横方向の目地間隔は、平張コンクリート部5m、止めコンクリートは10mとすること。
2. 止めコンクリート基礎に砕石は入れないこと。

材料表

(10m当たり)

種類	材料表			
	コンクリート $\sigma_{ck} = 18\text{N/mm}^2$ (m^3)	型枠 小型構造物 (m^2)	基礎材 RC-40 (m^2)	目地材 T=10mm (m^2)
TS1	5.300	23.700	10.000	4.700
TS2	6.300	23.900	15.000	4.900

1:2勾配の護岸肩に適用



注意事項

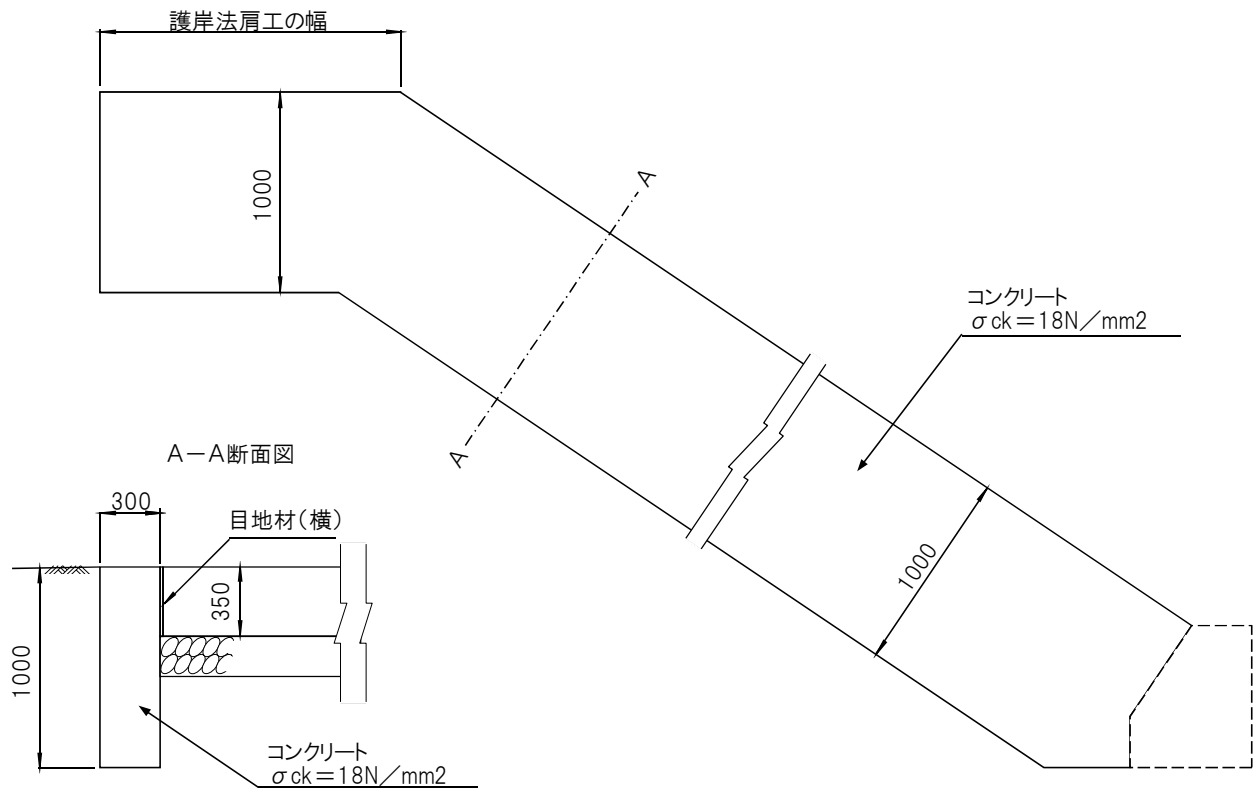
1. 横方向の目地間隔は平張コンクリート部は5m、止めコンクリートは10mとすること。
2. 止めコンクリート基礎に砕石は入れないこと。

材料表

(10m当たり)

種類	材料表			
	コンクリート $\sigma_{ck} = 18\text{N/mm}^2$ (m^3)	型枠 小型構造物 (m^2)	基礎材 RC-40 (m^2)	目地材 T=10mm (m^2)
TS3	5.325	23.700	10.500	4.700
TS4	6.325	23.900	15.500	4.900

護岸端止工 EB



注意事項

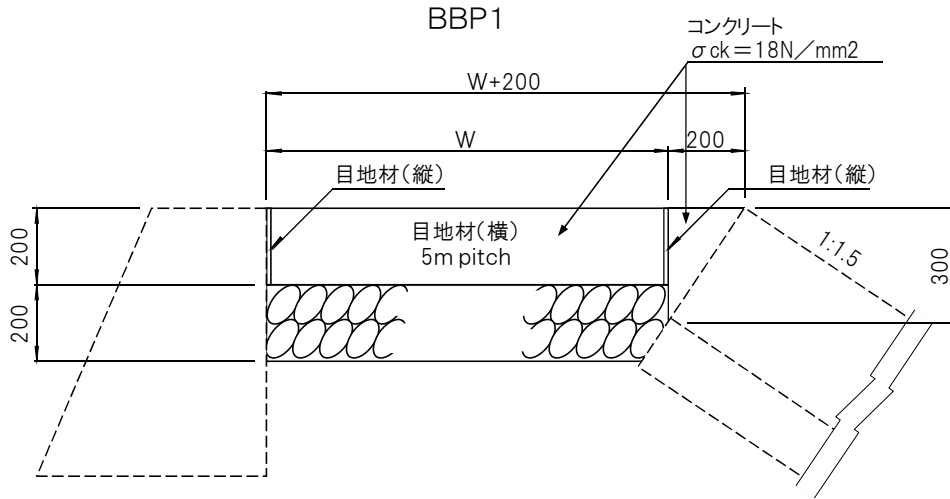
1. 底部に基礎砕石は使用しない。
2. 積ブロック等の場合は、型枠面積を1m当たり0.3㎡追加すること。

材料表 (10m当たり)

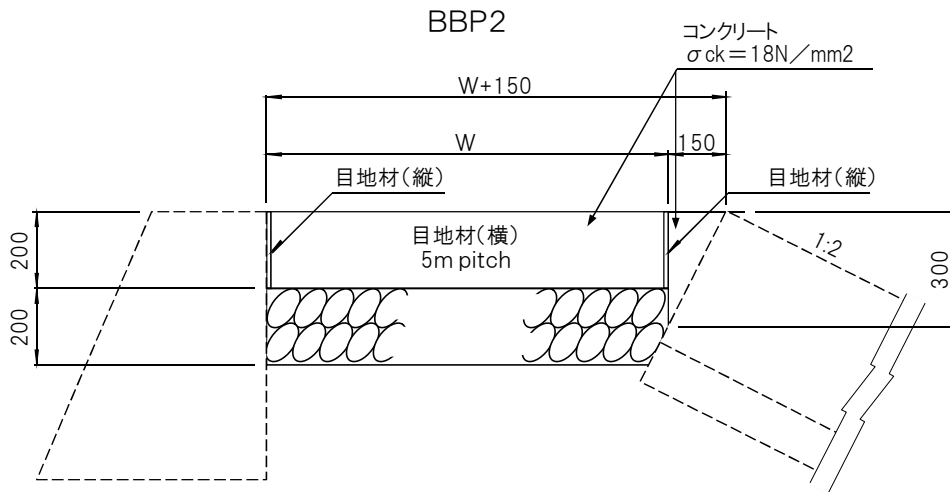
種類	材料表		
	コンクリート $\sigma_{ck} = 18\text{N/mm}^2$ (m^3)	型枠 小型構造物 (m^2)	目地材 T=10mm (m^2)
EB	3.000	20.000	3.500

小段平張工 BBP

前護岸が1:1.5勾配の場合に適用



前護岸が1:2勾配の場合に適用



材料表

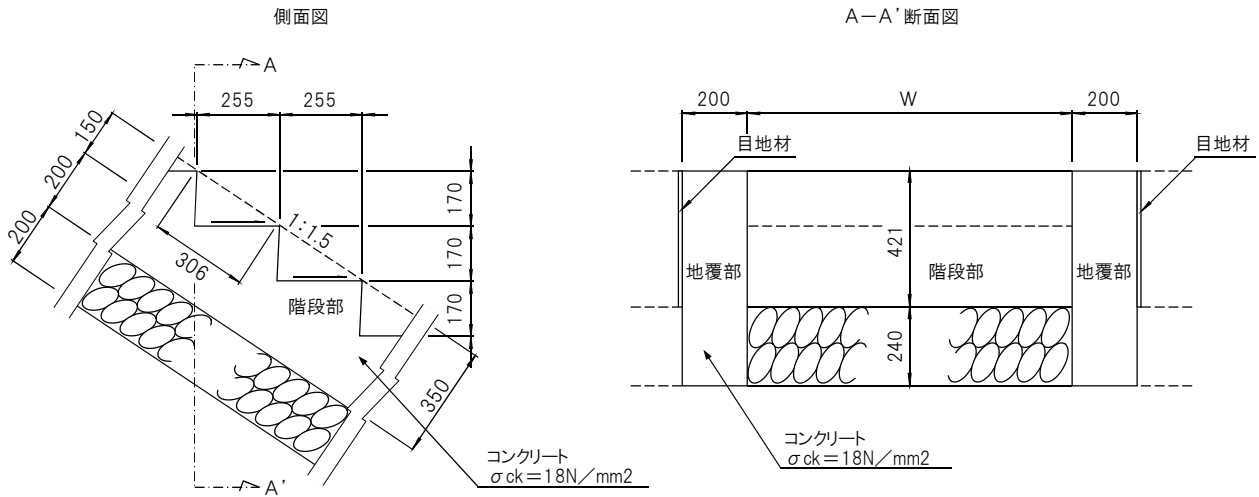
(10m当たり)

種類	材料表			
	コンクリート $\sigma_{ck}=18\text{N/mm}^2$ (m^3)	型枠 小型構造物 (m^2)	基礎材 RC-40 (m^2)	目地材 T=10mm (m^2)
BBP1	$(W \times 0.2 + 0.030) \times 10.0$	$0.4 \times W + 3.0$	$W \times 10.0$	$0.2 \times 2 \times 10.0 + (W \times 0.2) \times 2$
BBP2	$(W \times 0.2 + 0.023) \times 10.0$	$0.4 \times W + 3.0$	$W \times 10.0$	$0.2 \times 2 \times 10.0 + (W \times 0.2) \times 2$

階段工 SB

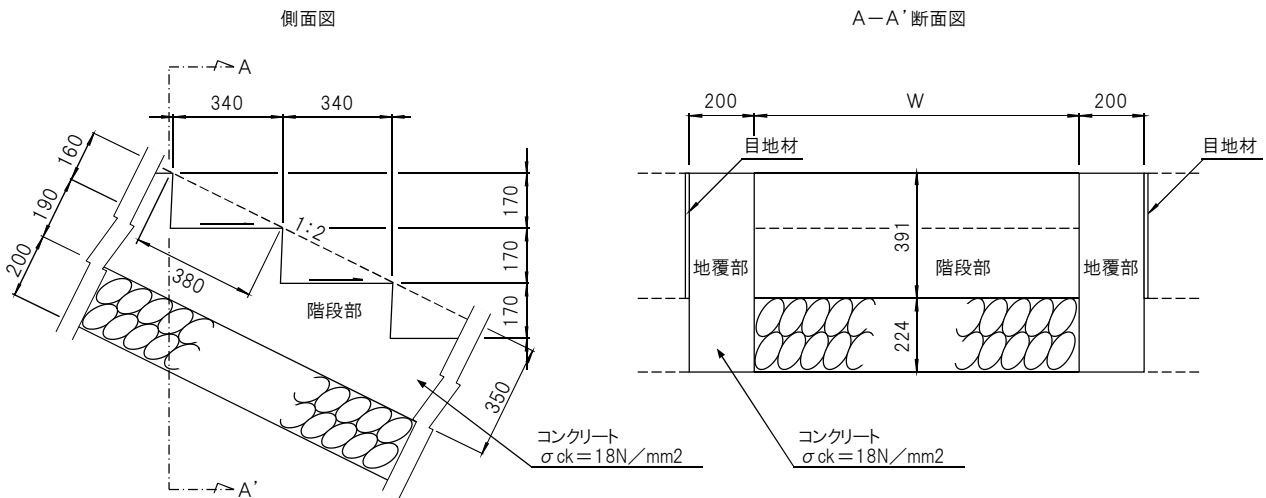
1:1.5勾配のブロック張(石張)護岸に適用

SB1



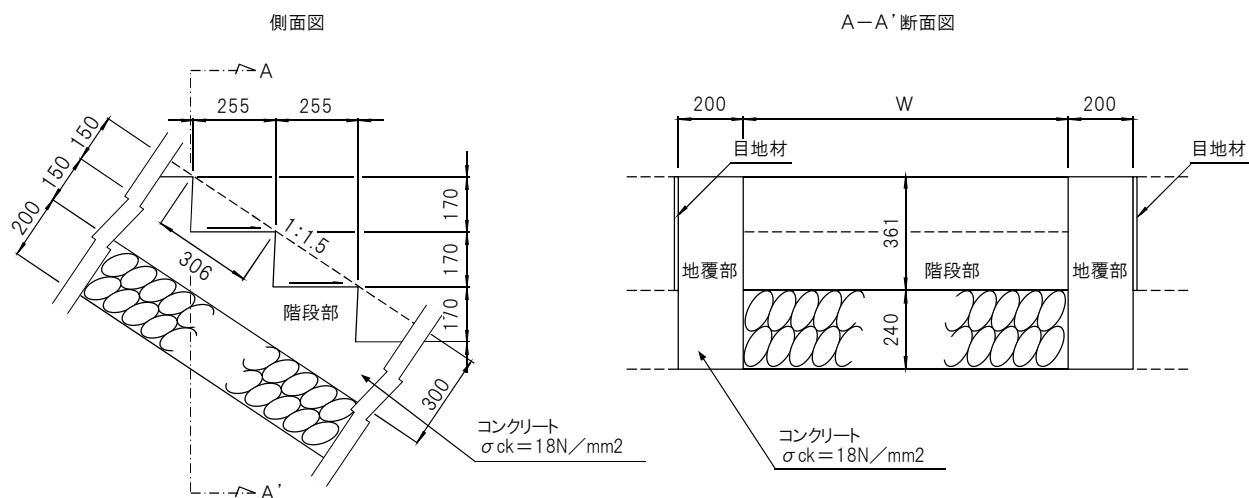
1:2.0勾配のブロック張(石張)護岸に適用

SB2



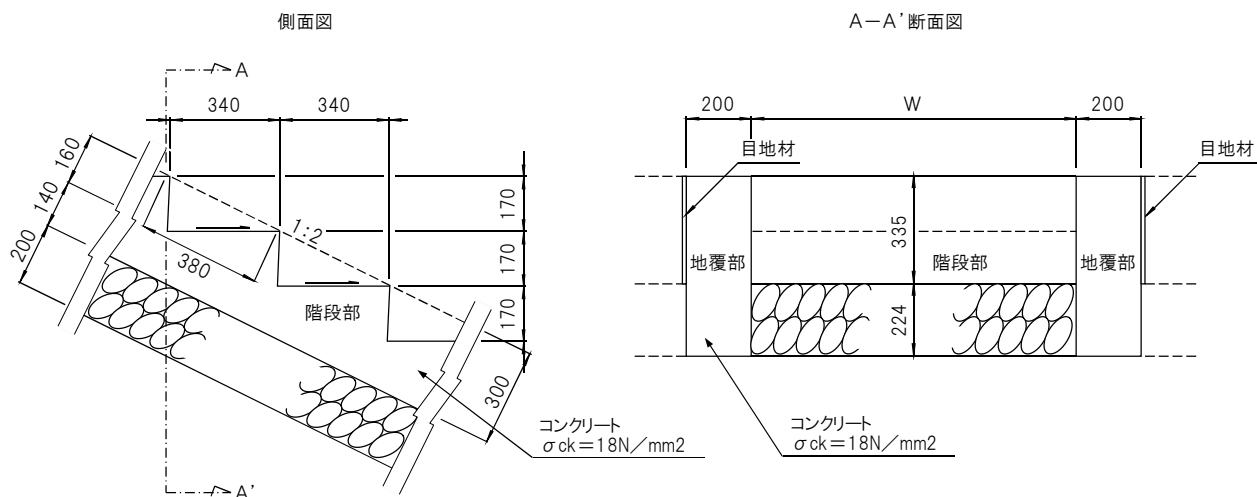
1:1.5勾配の法枠護岸に適用

SB3



1:2.0勾配の法枠護岸に適用

SB4



注意事項

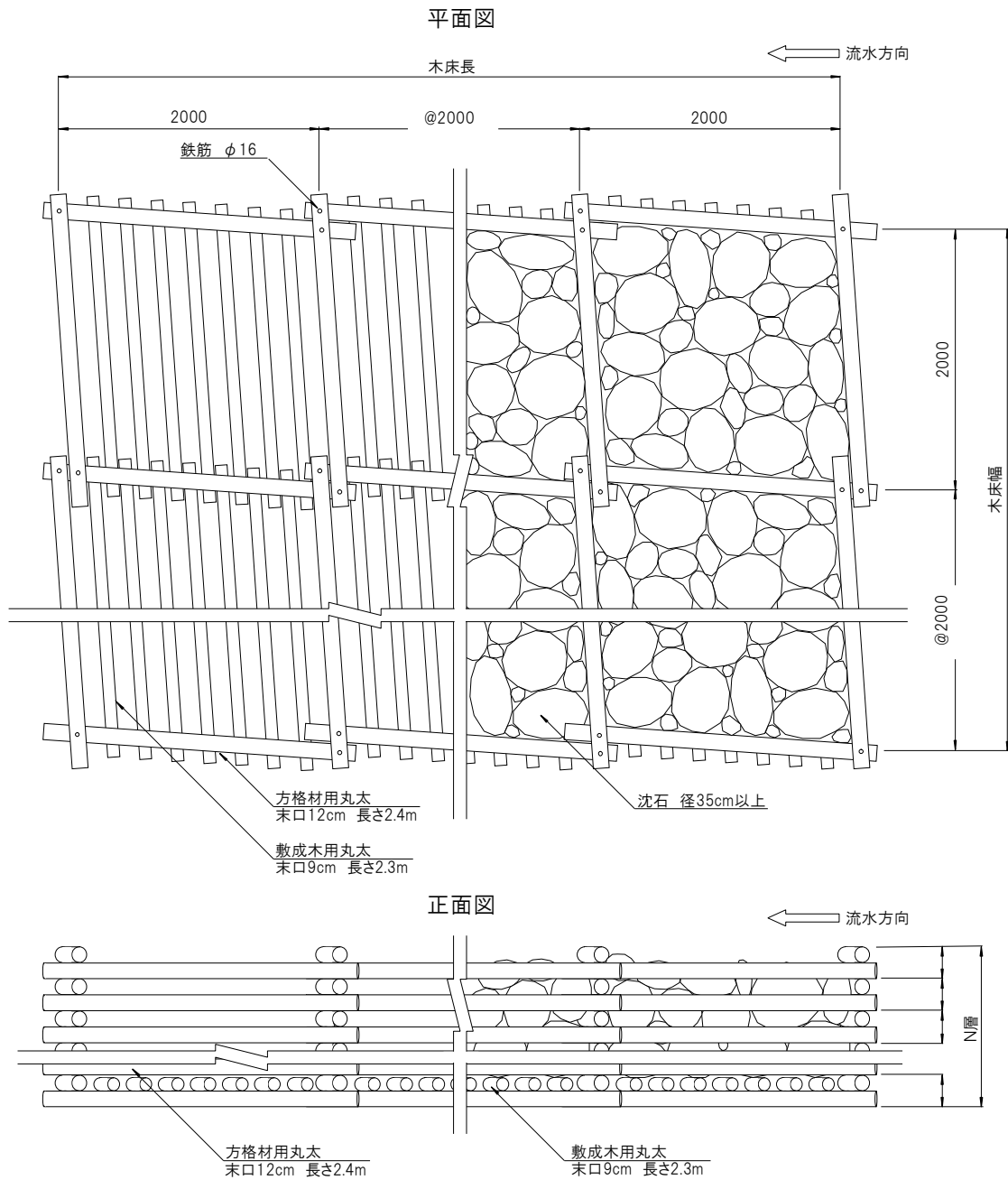
1. 余盛による勾配の変化程度はステップ幅で調整し、数量は当標準数量を使用してもよい。
2. 型枠面積は、地覆部を先行し階段部を後施工する施工方法を考えて計上してある。

材料表

(10m当たり)

種類	区分	材料表			
		コンクリート $\sigma_{ck} = 18\text{N/mm}^2$ (m^3)	型枠 小型構造物 (m^2)	基礎材 RC-40 (m^2)	目地材 T=10mm (m^2)
SB1	階段部	$2.754 \times W$	$5.556 \times W$	$10.000 \times W$	—
	地覆部	2.200	22.000	—	—
SB2	階段部	$2.698 \times W$	$4.474 \times W$	$10.000 \times W$	—
	地覆部	2.200	22.000	—	7.000
SB3	階段部	$2.254 \times W$	$5.556 \times W$	$10.000 \times W$	—
	地覆部	2.000	20.000	—	6.000
SB4	階段部	$2.201 \times W$	$4.474 \times W$	$10.000 \times W$	—
	地覆部	2.000	20.000	—	6.000

木工沈床工 WM



注意事項

1. 敷成木は1方格当たり7本とし、12番鉄線により方格材に結び付ける。
2. 鉄筋は上下端を9～12cm折り曲げる。

寸法及び材料表

(1層当たり)

寸法表		材料表			寸法表		材料表		
木床幅	木床長	方格材 長さ2.4m 末口12cm (本)	敷成木 長さ2.3m 末口9cm (本)	丸鋼 φ16 (本)	木床幅	木床長	方格材 長さ2.4m 末口12cm (本)	敷成木 長さ2.3m 末口9cm (本)	丸鋼 φ16 (本)
(mm)	(mm)				(mm)	(mm)			
4000	4000	12	28	14	6000	4000	17	42	20
	6000	17	42	20		6000	24	63	28
	8000	22	56	26		8000	31	84	36
	10000	27	70	32		10000	38	105	44
	12000	32	84	38		12000	45	126	52