

## “後継者に繋げる複合作物栽培の農業経営”プラン

大山町認定農業者 高橋 精

### ■ はじめに

平成20年より農業での自活を目指し専業農家として農業経営に取り組みました。休耕あるいは荒廃圃場の再生に積極的に取り組みながら、また高齢者からの農地使用受託等により、鳥取西部地区の特産作物になっているブロッコリー栽培の拡大を中心に推進してきました。その結果農地の保全管理や景観向上はもとより農地の荒廃を未然に防止すると共に、地域の農業振興や大山ブロッコリーのブランド確立へ微力ながら貢献したと思っております。一方自身の営農での自活への道も築くことが出来ました。

平成20年から平成26年までの営農活動の主な成果を列記しますと

#### ① チャレンジプラン支援事業を活用したブロッコリー栽培面積の拡大に取り組む

H20年にチャレンジプラン支援事業を活用し、ブロッコリーの栽培面積の拡大に取り組み、目標を達成してきた。(☆ チャレンジプランでの事業の成果のとおり)

#### ② 持続性の高い農業生産方式の導入

H21年よりエコファーマーを取得しH26年に更新して大山ブロッコリーの“きらきらみどり”を栽培

#### ③ 新規作物としてH23年よりスイートコーン栽培の取り組み

#### ④ 人・農地プランへの参画

H25年より 集落（ 地区）の畑地圃場の経営主体の引き受け

#### ⑤ ブロッコリー栽培の拡大により消費税課税事業者となる

以上ようになります。

なりよりも自身の営農活動に大きなインパクトを与えたのは息子が自ら転職して農業経営に参画し、農業経営の共同経営者及び後継者に育って来たことです。これまでの農業知識や経験そして現在の農業機械や施設の課題を改善し、後継者に繋げていくと共に、町の特産物大山ブロッコリーブランドの確立、新規作物のスイートコーン栽培の面積を拡大し更なる農業振興を図り、合わせて所得の向上と経営の安定、そして支援して頂く行政関係を通じ町県民の皆さんへもっともっと多く還元致したく、ここに一層の飛躍を誓い“がんばる農家プラン”を提出致します。

1 生産・経営の現状

☆ H20年～H26年までの栽培品目と面積（指数）

| 栽培品目     | H20年 | H21年 | H22年 | H23年 | H24年 | H25年 | H26年 |
|----------|------|------|------|------|------|------|------|
| 初夏ブロッコリー | 100  | 191  | 213  | 233  | 278  | 296  | 311  |
| 秋冬ブロッコリー | 100  | 171  | 154  | 191  | 208  | 191  | 208  |
| スイートコーン  | -    | -    | -    | 100  | 200  | 200  | -    |
| 水稻       | 100  | 100  | 100  | 100  | 100  | 100  | 100  |
| 合 計      | 100  | 156  | 150  | 0    | 203  | 196  | 212  |

☆ 平成26年の農業従事者と経営形態

| 農業従事者     | 年齢 | 従事日数 | 従事状況       | 経営形態     |
|-----------|----|------|------------|----------|
| 高橋 精 (本人) |    | 250日 | 専業 (事業主)   | 二世代の家族経営 |
| (後継者)     |    | 250日 | 専業 (共同経営者) |          |
| (妻)       |    | 50日  | 補助作業       |          |

☆ 農業機械・施設

| 農業機械名    | 台数 | 規格・性能    | 導入年                  |
|----------|----|----------|----------------------|
| トラクター    | 1  | 26PS     | H20年 新品 (チャレンジプラン活用) |
| ソワー      | 1  | 100%     | H20年 新品 (チャレンジプラン活用) |
| ブロードキャスト | 1  | 200%     | H22年 新品              |
| 野菜半自動移植機 | 1  | 半自動1条    | H24年 新品              |
| 管理機      | 2  | 4PS      | H18年・H21年 新品         |
| 動力噴霧機    | 1  | ラジコン式    | H18年 新品              |
| コンバイン    | 1  | 2条       | H15年 新品              |
| 動力散粒機    | 1  | 26%      | H10年 新品              |
| 育苗器      | 1  | 容量56枚型   | H26年 新品              |
| 軽トラック    | 2  | 2/4WD    | H21年・H23年 新品         |
| 軽ミニバン    | 1  | 2/4WD    | H22年 新品              |
| 玄米保冷庫    | 1  | 28体保管    | H15年 新品              |
| ノートパソコン  | 1  | Windows7 | H22年 新品              |
| 農機具格納庫   | 1  | 25㎡      | H20年 新品 (チャレンジプラン活用) |
| ビニールハウス  | 2  | 6m×15m   | H20年 新品 (チャレンジプラン活用) |

☆ チャレンジプランでの事業の成果 (面積の指数)

| 栽培品目     |    | H20年 | H21年 | H22年 | H23年 |
|----------|----|------|------|------|------|
| 初夏ブロッコリー | 目標 | 100  | 125  | 125  | 200  |
|          | 実績 | 113  | 215  | 240  | 263  |
| 秋冬ブロッコリー | 目標 | 100  | 131  | 154  | 192  |
|          | 実績 | 123  | 211  | 190  | 235  |

## 2 農業経営目標

H20年に息子の農業への転職で労働力が増えた為、H20年からH26年の7年間にブロッコリーの栽培面積の拡大や新規にスイートコーン栽培に取り組んだ結果、農業経営の一層の安定とそれなりの所得が得られるようになり、本人の能力や労働意欲を活かし、これまで培った農業に関係した知識や経験を伝え、更に農業機械や施設の課題の改善を図り、農業経営を後継者へ繋げていき後継者と一緒になって農業経営の一層の飛躍を目指し次のような経営目標を定めました。

- ①人・農地プラン及び地権者からの圃場受託、休耕・荒廃農地の再生受託、等により農地の集積と拡大を積極的に推進し農業経営の規模拡大を図る。
- ②水稲は消費の減少と価格の下落が続いており水稲栽培からの転換が待ったなしの状況であり、所得向上に繋がる転作作物の導入と活用を図る。
- ③現在の抱える課題の改善を推進し、更なる経営の飛躍を推進して後継者と共に一層の農業経営の安定化と所得向上を図り、農業振興への貢献はもとより地域の皆様を含め町県民の皆様により多くの還元ができる農業経営のモデルを目指す。

## 3 栽培作物の取り組み

(1) ブロッコリー (2) スイートコーン (3) 水稲の三種類の作物でブロッコリーを主体にして栽培してきたが、今後もこの三品種の作物に取り組み農業経営を行う。

### (1) ブロッコリー

栽培面積・販売高共に今後も農業経営の中心になる栽培作物であり農業経営の飛躍の礎であることを認識して初夏収穫栽培と秋冬収穫栽培の取り組みについて説明します。

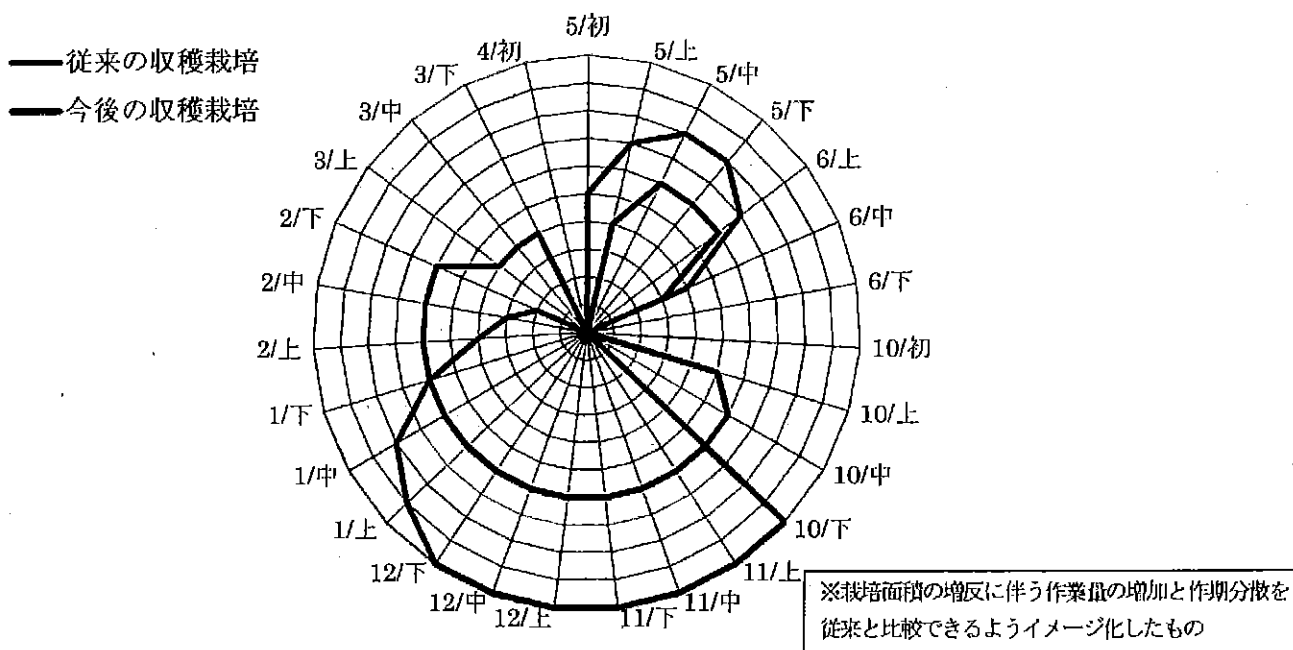
#### ○初夏収穫栽培

- ・秋冬の3月収穫をやめて、大鉢育苗の苗でベタ掛け栽培と露地栽培の期間拡大と収穫時期の前進化を図り、有利販売と増反増収を目指す。(下の栽培イメージ図参照)
- ・六月上旬～中旬の高温時収穫に適した従来品種以上の品質の向上が出来る品種の導入検討を積極的に推進し品質の向上と増収を図り安定供給を目指す。

○秋冬収穫栽培

- ・10/上～3/下の収穫期間を平均的な収穫量に成るように栽培してきたが、品種特性、季節変動、品質、収穫ロス、他作物との労力分担などを考慮して、農作業がブロッコリー作業にほぼ全面的に取り組み、更に品質的にも収量的にも安心して栽培できる年内収穫を中心とした栽培の経営に改め栽培面積を増反したりリレー栽培を目指す。(下の栽培イメージ図参照)

ブロッコリーの栽培イメージ図



- ・持続性の高い生産方式の導入を図り11/中頃より“きらきらみどり”を収穫する栽培をし『環境にやさしい農業経営』を目指す。

○初夏収穫・秋冬収穫共通

- ・干ばつ対策として畑地は畑灌の個人給水栓導入、水田は水路から灌水ポンプで汲み上げ、各々散水設備を使用して干ばつ対策をし、適期定植・活着促進・生育促進等を推進し収穫ロスの減少・品質の向上を目指し計画的にリレー出荷が出来るような栽培を目指し増収増益を図る。
- ・緑肥作物栽培と鋤き込み、耕畜連携の堆肥の施肥等の有機物投入での土づくりで圃場の地力低下防止や地力アップを図り品質の向上と増収を図る。

(2) スイートコーン

H23年～H26年の栽培で課題や知識や経験不足も有りますが、農作業が少ない7月に収穫作業となり、又収入が全くない月に所得が得られ、更にブロッコリー栽培に使用する農機や施設が全面的に使え、ブロッコリーに次ぐ栽培作物とし位置付けて栽培に取り組む。

- ・セル育苗による省力省資材化栽培に取り組み栽培の確立と、栽培面積の拡大を図ると共に収穫期間を二週間程度から一か月程度の長期間収穫を目指し増収増益を図る。

(マルチ栽培) マルチ張りし1カ所2～3粒の点播で芽出し後、生育が揃う様にハサミで一本立ち に関引きする。追肥時期にマルチを取り除き追肥土寄せをする。

(セル育苗栽培) セルトレイに播種し育苗器で芽出し後育苗し機械移植で圃場に苗を定植する省力露地栽培。

- ・交配時期に繁盛する雑草は肥料不足や日照不足、交配不良となり先端不稔の大きな発生要因となり、除草対策を確立すれば収穫ロスの大幅に減少と、品質向上になり増収増益となるので除草剤の選択を含めて除草の確立を目指す。
- ・収穫後の鋤き込みは地力アップの土づくりの緑肥作物として活用でき、収入と合わせて一挙兩得となるので秋冬ブロッコリーとの輪作栽培を推進する。
- ・水田栽培は、雌穂肥大期の高温乾燥の影響を少なくすることが可能であり先端不稔の対策になると思われるので水田活用の転作作物として取り組みを始める。

### (3) 水稲

需要を上回る供給が続き年々販売単価が下がりついに反当が採算割れ寸前にまでなった。このままでは農業経営の足を引っ張ることは確実であり、今後の栽培を下記のように方向転換する。

- ・栽培面積拡大は、薄利多売型の経営に繋がり所得向上は見込めなく、又新たな農業機械や施設の購入資金の発生、更に農地集積には時間が必要、等の高いハードルが存在する、今後の農業経営を考えれば栽培面積を縮小し水田の転作を図る。
- ・水田転作作物として飼料米栽培が推奨されているが政府の補助金収入が大部分を占めことになり本意ではないので栽培は取り組まない。
- ・スイートコーンの先端不稔対策に圃場適性が有効と思われ、更にスイートコーン栽培は既存の農業機械や施設が使えるので今後転作作物として取り組みを始める。

## 4 課題と対策

### ☆ 課題

- ①人・農地プランの畑地圃場地域や既に集積済みの圃場の大半と今後集積が見込まれる圃場は格納庫から4 km～4.5 km、更に集積圃場間の距離が4 km程度の所もありトラクターでの往復や移動に多大の時間が発生しており作業効率の低下の大きな要因となっている。
- ②ブロッコリーの定植時期は天候の不安定の時期の作業となっているのが実態である。トラクターでの圃場づくりは的確なタイミングで出来るだけ多くの圃場面積を短時間で速やかに作業を終わらせるのが大切であり、安定供給と増収増益を生みだし又栽培面積拡大にも繋げる為にもトラクター作業の作業効率を向上させることは重要である。
- ③規模拡大に伴いインプラメントやアタッチメントの拡充・作業機械も増え格納庫へは自宅から車での移動が必至の上に室内も手狭になっており農機具の入出庫に苦勞している。一方肥料・生産資材や格納庫に入らない農業機械は旧養蚕場の軒下にて保管している為、時々風雨にさらされている。これらの実情はムダ・ムラ・ムリの発生と安心安全性に欠けている。

- ④持続性の高い農業生産方式の農薬・収穫・出荷に関する取り組み指針に対して、旧牛舎は搬入出口が狭く又狭い室内で農薬や出荷資材・収穫用コンテナ・収穫農産物の保管と出荷農産物の調整から箱詰作業が混同している状況の中でも整理整頓清潔清静に心掛け消費者に安心安全な農産物を提供していますが、この状況で今後規模拡大をすれば混入や事故品の発生等の危険性と作業スペースが狭くなり作業効率が低下することが考えられる。又現況の搬入出口は狭くてバリアフリーになっていない為利便性悪く危険を伴っている。
- ⑤ブロッコリー・スイートコーンの干ばつは定植遅れや活着不良生育中の生育不良等の対策に、畑地には畑灌の個人給水栓導入、水田には水路から灌水ポンプで汲み上げ、各々散水設備を使用し定植の早期完全活着と良好な生育で安定出荷に対応する必要がある。
- ⑥育苗用ビニールハウスは初夏ブロッコリーの大鉢セルトレイの枚数増加、初夏・秋冬ブロッコリー各々の今後の栽培面積拡大計画による育苗セルトレイの枚数増加に対応が出来ない状態になっている。
- ⑦緑肥作物の栽培後トラクターの標準装備されているロータリーでの鋤き込み作業の土づくりは完全でなく日を置いて複数回の鋤き込み作業をしており無駄な作業を伴って土づくり作業を行っている。

#### ☆ 対策

- ①トラクターを新規導入し施肥耕運作業を主体とし、圃場や圃場間の移動時間の大幅な時間短縮、圃場の耕運作業の短縮化を図り作業効率の大幅な改善を図ると共に栽培面積の拡大に対応する。
- ②自宅敷地内にある旧養蚕場と旧牛舎を解体し、自宅から車で移動し利用する二カ所の格納庫の農業機械や格納庫に駐機出来ない農業機械の駐機と肥料と生産資材を保管する倉庫と、出荷資材・収穫用コンテナ・収穫農産物の保管と出荷農産物の調整から箱詰作業を行っている作業場との間を利便性の良いバリアフリーの広い搬入出口を備えた通路を設け倉庫と作業場を分離した一体型の建物を建設する。また格納庫の空きスペースには防除関係の農業機械の駐機と農薬の保管をすることで、出荷物への混入や事故品の発生リスクを減らす。その上で今後の経営規模拡大に対応し作業効率の改善を図ると共に、消費者には安心安全な農産物を提供出来る、安心安全な作業環境を造る。
- ③畑カン個人給水栓を導入し、干ばつ時でも作物の適期定植と早期完全活着を図り又生育中の水不足の生育不良を防止し安定出荷と計画出荷に努め増収増益を目指す。
- ④育苗ハウスを新設し従来の育苗ハウスと併用し栽培面積の拡大やセルトレイの大鉢化等に対応する。
- ⑤現行トラクターは通常の耕運作業と、新規に協同導入したフレールモアを取り付け緑肥等の鋤き込み作業を行い機械作業の効率化を図る。

## 5 今後の具体的な取り組みと役割分担

### ☆ 圃場の拡大と栽培作物の面積拡大計画 (面積の指数)

| H26年圃場                                 | H30年圃場                                 | 栽培作物          | H27年 | H28年 | H29年 | H30年 |
|--|--|---------------|------|------|------|------|
| 所有水田 100<br>畑 100<br>借用水田 100<br>畑 100 | 所有水田 100<br>畑 100<br>借用水田 100<br>畑 127 | 初夏ブロッコリー      | 100  | 110  | 120  | 133  |
|  |  | 秋冬ブロッコリー (慣行) | 100  | 97   | 93   | 87   |
|  |  | (きらきらみどり)     | 100  | 111  | 122  | 139  |
|  |  | スイートコーン       | 100  | 130  | 160  | 200  |
|  |  | 水稲            | 100  | 80   | 60   | 60   |
| 合計 100                                 | 合計 118                                 | 合計            | 100  | 106  | 112  | 122  |

### ☆ 役割分担

本支援事業の“がんばる農家支援事業”と現在実施中の鳥取西部農協のブロッコリーと白ネギ栽培農家を対象にした“がんばる地域プラン”を併用して本プランの推進を図る。

ががんばる農家プランの役割分担

ががんばる農家プラン支援事業

| 取り組む項目     | 実施年度 | 事業利用 | 事業主体、負担者              |
|------------|------|------|-----------------------|
| 土地利用集積     | H27～ | —    | 農業委員会、農地中間管理機構、地権者、本人 |
| トラクターの導入   | H27  | ◎    | 県、町、本人                |
| 作業・倉庫の建設   | H28  | ◎    | 県、町、本人                |
| 畑灌個人給水栓の導入 | H27～ | —    | 本人                    |

(参考) 鳥取西部農協のがんばる地域プラン活用状況

| 取り組む項目          | 実施年度 | 共同使用者数 |
|-----------------|------|--------|
| 野菜半自動移植機        | H25  | 9      |
| 乗用管理機           | H25  | 9      |
| ビニールハウスの導入 (予定) | H27  | 5      |
| フレールモアの導入 (予定)  | H27  | 5      |
| 灌水設備 (スプリンクラー)  | H26  | 6      |

## 6 支援事業の内容

(税抜き金額)

| 取り組む項目             | H27年度 (千円) | H28年度 (千円) | 負担区分   |
|--------------------|------------|------------|--------|
| トラクターの導入 (34PS)    | 5,155      | —          | 県 1/3  |
| 作業場・倉庫の建設 (18m×8m) | —          | 8,900      | 町 1/6  |
| 合計                 | 5,155      | 8,900      | 本人 1/2 |

※H27年度の本人負担1/2は自己資金(積立金)で対応。

※H28年度の本人負担1/2は自己資金(積立金)とJA農業振興資金を活用1年据え置き5年返済の計画。