

一般国道9号（名和淀江道路）の改築に伴う
埋蔵文化財発掘調査報告書XXI

鳥取県西伯郡大山町

KO DAKE KAMITAKA NO O
小竹上鷹ノ尾遺跡

2011

鳥取県埋蔵文化財センター
国土交通省 倉吉河川国道事務所

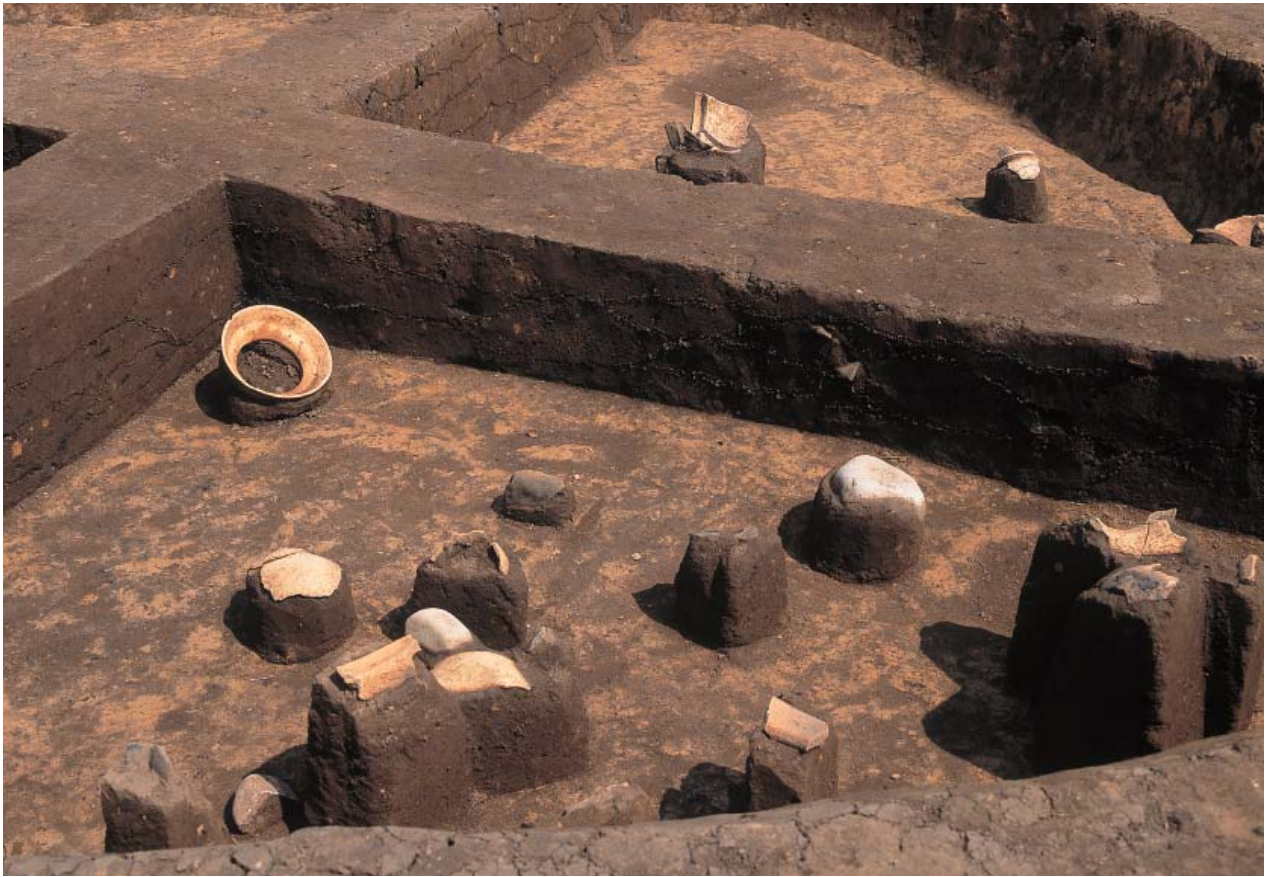


1 調査地遠景(2・3区調査後：北から)



2 竪穴住居跡3・4完掘(西から)

巻頭図版 2



1 豎穴住居跡 1 遺物出土状況(南から)



2 豎穴住居跡 1・2、掘立柱建物跡 1・2 完掘(北東から)

序

一般国道9号名和淀江道路の改築に伴う発掘調査は、平成12年度から行われ、平成22年度末時点で遺跡数は32遺跡、調査面積は延べ約22万平方メートル以上に及んでいます。

この発掘調査は、平成17年度から鳥取県直営の事業となり、鳥取県埋蔵文化財センターが担当することとなりました。

そのうち、大山町にある小竹上鷹ノ尾遺跡では、縄文時代の落とし穴、弥生時代の集落などを検出するに至り、この地域の歴史を解明するための重要な資料を確認することができました。

鳥取県埋蔵文化財センターでは、発掘調査により明らかとなった遺跡や出土品を活用し、その普及啓発に努めることも重要な業務としております。

小竹上鷹ノ尾遺跡では現地説明会を開催し、多くの方々にその素晴らしさを実感していただきました。

本書は、その調査結果を報告書としてまとめたものです。この報告書が、郷土の歴史を解き明かしていく一助となり、埋蔵文化財が郷土の誇りとなることを期待しております。

本書をまとめるにあたり、国土交通省倉吉河川国道事務所、地元関係者の方々には、一方ならぬ御指導、御協力を頂きました。心から感謝し、厚く御礼申し上げます。

平成23年12月

鳥取県埋蔵文化財センター

所長 久保 穰二郎

序 文

一般国道9号は山陰地方を東西に結ぶ主要幹線道路であり、広域交通はもとより、観光交通、生活交通など、多様な交通を担う重要な路線です。

このうち、国土交通省倉吉河川国道事務所は、鳥取市青谷町から米子市(鳥取－島根県境)までを管轄しており、時代の要請に沿った各種の道路整備事業を実施しているところです。

名和淀江道路は、西伯郡大山町から米子市淀江町にかけての多種多様な交通による交通混雑の緩和、安全・円滑な交通の確保のほか、災害時の緊急輸送路の代替路線としての機能分担などを目的とし、さらに山陰の地方都市間の連携を強化するとともに、環日本海交流の基幹軸の一翼を担う高規格幹線道路(自動車専用道路)として整備を行います。

このルートには、多数の埋蔵文化財包蔵地がありますが、鳥取県教育委員会と協議を行い、文化財保護法第94条の規定に基づき、鳥取県教育委員会教育長に通知した結果、事前に発掘調査を実施し、記録保存を行うこととなりました。

平成22年度は「小竹上鷹ノ尾遺跡」、「松河原上奥田第2遺跡」、「豊成叶林遺跡」、「下市前築地遺跡」の4遺跡の本調査について、鳥取県埋蔵文化財センターと発掘調査の委託契約を締結し、発掘調査を行いました。

本書は、上記の「小竹上鷹ノ尾遺跡」の調査結果をまとめたものです。この貴重な記録が、文化財に対する認識と理解を深めるため、ならびに、教育及び学術研究のために広く活用されることを願うと同時に、国土交通省の道路事業が、文化財保護に深い関心を持ち、記録保存に努力していることをご理解いただければ幸いと存じます。

事前の協議をはじめ、現地での調査から報告書の編集に至るまでご尽力いただいた鳥取県埋蔵文化財センターの関係者に対して、心から感謝申し上げます。

平成23年12月

国土交通省 倉吉河川国道事務所
所 長 江 角 忠 也

例 言

1. 本報告書は、国土交通省倉吉河川国道事務所の委託を受け、鳥取県埋蔵文化財センターが、一般国道9号(名和淀江道路)の改築に伴う埋蔵文化財発掘調査事業として、平成21年度および平成22年度に行った小竹上鷹ノ尾遺跡こだけかみたかのおの発掘調査報告書である。
2. 本報告書に記載した遺跡の所在地及び調査面積は以下のとおりである。
西伯郡大山町小竹字小鷹ノ尾500-1外
調査面積：10,670㎡（平成21年度：1,900㎡、平成22年度：8,770㎡）
3. 本報告書で示す標高は、国土交通省が設置した4級基準点H-18-4-64の48.389mを基準とする標高値を使用した。方位は公共座標北を示す。磁北は、座標北に対し、約7° 02′西偏する。なお、X：、Y：の数値は世界測地系に準拠した公共座標第V系の座標値である。
4. 本報告書に掲載した地形図は、大山町作成の1/25,000「大山町地形図」を使用した。
5. 本報告にあたり、以下の内容を業者委託した。
調査前後航空写真撮影、調査前後地形測量、出土炭化物の放射性炭素年代測定
6. 本報告書に掲載した遺物の実測・浄書は鳥取県埋蔵文化財センターが行った。
7. 本報告書で使用した遺構・遺物写真は調査担当職員が撮影した。
8. 本報告書の編集は濱・八峠・門脇・中村が行った。執筆は調査担当職員が分担して行い、目次に執筆者名を記した。
9. 発掘調査によって作成された図面・写真などの記録類、出土遺物は鳥取県埋蔵文化財センターに保管している。
10. 現地調査及び報告書作成にあたっては、大山町教育委員会に御協力いただいた。明記して深謝いたします。

凡 例

1. 遺物の注記における遺跡名には以下の略語を用い、併せて「遺構名、遺物番号、日付」を記入した。

小竹上鷹ノ尾遺跡 平成21年度：上タカ 平成22年度：タカノオ

2. 本報告書で用いた遺構・トレンチの略号は以下のとおりである。

P：柱穴・ピット

3. 本調報告書時における遺構番号（新）は発掘調査時のもの（旧）と変更している。新旧の遺構名・番号の対応は新旧遺構名対照表で示している。遺物の注記の遺構名は発掘調査時のものを使用している。

4. 本書における実測図の縮尺については、特殊なものを除き基本的に以下の縮尺としている。

遺構図 堅穴住居跡：1/60、掘立柱建物跡：1/60、土坑：1/40、溝：1/80

遺物出土状況図：1/20 変遷図：1/100・1/200

遺物実測図 土器：1/3・1/4、石器：1/4・1/3・2/3、鉄器：1/2

5. 本書における土色は、基本的には『新版 標準土色帖』による。

6. 遺構図・遺物実測図に用いた記号は、特に説明がない限り以下のとおりである。

S：石器・礫 F：鉄器

遺物出土ポイント：●○ 土器、■ 石器、▲ 鉄器

7. 遺物実測図の断面は須恵器を黒塗りとし、それ以外のものは白抜きで示している。また、遺物実測図中における記号は以下のとおりである。

→：ケズリの方向（砂粒の動き）

8. 遺物観察表の法量記載における※は推定復元値、△は現存値を示す。

9. 本報告書における遺構・遺物の時期決定は下記参考文献を参照した。

参考文献

小林達雄編 1989『縄文土器大観4』小学館

小林謙一 2008「縄文時代の暦年代」『縄文時代の考古学2 歴史のものさし－縄文時代研究の編年体系－』同成社

清水真一 1992「因幡・伯耆地域」『弥生土器の様式と編年－山陽・山陰編－』木耳社

小竹上鷹ノ尾遺跡新旧遺構名対照表

※調査の都合上、地区の異なる一部遺構（SK1～SK5）は、旧遺構名が重複している。

新遺構名	旧遺構名	新遺構名	旧遺構名	新遺構名	旧遺構名	新遺構名	旧遺構名	新遺構名	旧遺構名
土坑1	SK3	土坑13	SK5	土坑25	SK46	土坑37	SK24	堅穴住居跡1	SI1
土坑2	SK5	土坑14	SK8	土坑26	SK45	土坑38	SK29	堅穴住居跡2	SI2
土坑3	SK41	土坑15	SK40	土坑27	SK33	土坑39	SK26	堅穴住居跡3	SI3
土坑4	SK32	土坑16	SK37	土坑28	SK2	土坑40	SK12	堅穴住居跡4	SI4
土坑5	SK31	土坑17	SK35	土坑29	SK42	土坑41	SK2	掘立柱建物跡1	SB1
土坑6	SK30	土坑18	SK14	土坑30	SK47	土坑42	SK1	掘立柱建物跡2	SB2
土坑7	SK22	土坑19	SK15	土坑31	SK44	土坑43	SK4	掘立柱建物跡3	SB4
土坑8	SK20	土坑20	SK17	土坑32	SK43	土坑44	SK25	掘立柱建物跡4	SB3
土坑9	SK19	土坑21	SK16	土坑33	SK48	土坑45	SK9	溝1	SD10
土坑10	SK1	土坑22	SK4	土坑34	SK49	土坑46	SK21	溝2	SD11
土坑11	SK7	土坑23	SK13	土坑35	SK28	土坑47	SK34		
土坑12	SK3	土坑24	SK38	土坑36	SK23	土坑48	SK27		

目 次

序
序文
例言
凡例

第1章 調査の経緯

- 第1節 調査に至る経緯…………… (濱) 1
- 第2節 調査の方法と経過…………… (濱) 2
- 第3節 調査体制…………… (濱) 3

第2章 遺跡の位置と環境

- 第1節 地理的環境…………… (濱) 5
- 第2節 歴史的環境…………… (中村) 5

第3章 調査の成果

第1節 遺跡の立地と層序

- 1 遺跡の立地と環境…………… (濱) 9
- 2 調査地内の土層堆積…………… (濱) 9

第2節 調査の概要…………… (濱) 11

第3節 縄文時代の調査

- 1 概要…………… (門脇) 13
- 2 土坑…………… (門脇・八峠・川部) 13

第4節 弥生時代の調査

- 1 概要…………… (八峠) 32
- 2 竪穴住居跡…………… (門脇・八峠・川部) 32
- 3 土坑…………… (川部) 43

第5節 時期不明の遺構

- 1 掘立柱建物跡…………… (川部・門脇) 45
- 2 土坑…………… (川部・門脇・八峠) 48
- 3 溝…………… (濱・八峠) 50
- 4 遺構外出土遺物…………… (濱・門脇) 51

出土遺物観察表

第4章 自然科学分析の結果

- 放射性炭素年代測定…………… (パレオ・ラボAMS年代測定グループ) 56

第5章 総括…………… (濱・門脇・八峠) 60

写真図版
報告書抄録

挿図目次

第1図	名和淀江道路関係遺跡位置図	1	第47図	土坑36	28
第2図	1～4区配置図	2	第48図	土坑37	29
第3図	遺跡位置図	5	第49図	土坑38	29
第4図	周辺遺跡分布図	7	第50図	土坑39	30
第5図	調査地周辺地形図	9	第51図	土坑40	30
第6図	調査地内土層断面	10	第52図	竪穴住居跡1	33
第7図	調査前地形測量図	11	第53図	竪穴住居跡1出土遺物	34
第8図	遺構配置図	12	第54図	竪穴住居跡2	35
第9図	土坑1	13	第55図	竪穴住居跡2変遷図	36
第10図	土坑2	13	第56図	竪穴住居跡2出土遺物	36
第11図	土坑3	14	第57図	竪穴住居跡3出土遺物(台石)	37
第12図	土坑4	14	第58図	竪穴住居跡3	38
第13図	土坑5	14	第59図	竪穴住居跡3遺物出土状況	39
第14図	土坑5出土遺物	14	第60図	竪穴住居跡3出土遺物(土器)	39
第15図	土坑6	15	第61図	竪穴住居跡4平面・断面図	40
第16図	土坑7	15	第62図	竪穴住居跡4ピット断面図及び変遷図	41
第17図	土坑8	16	第63図	竪穴住居跡4遺物出土状況	42
第18図	土坑9	16	第64図	竪穴住居跡4出土遺物	42
第19図	土坑10	17	第65図	竪穴住居跡4円礫出土状況	43
第20図	土坑11	17	第66図	土坑41	44
第21図	土坑12	17	第67図	土坑41出土遺物	44
第22図	土坑13	18	第68図	土坑42	44
第23図	土坑14	18	第69図	掘立柱建物跡1	45
第24図	土坑15	19	第70図	掘立柱建物跡2	46
第25図	土坑16	19	第71図	掘立柱建物跡3	46
第26図	土坑17	19	第72図	掘立柱建物跡4	47
第27図	土坑18	20	第73図	土坑43	48
第28図	土坑19	21	第74図	土坑44	48
第29図	土坑20	21	第75図	土坑45	48
第30図	土坑21	22	第76図	土坑46	49
第31図	土坑22	22	第77図	土坑47	49
第32図	土坑23	23	第78図	土坑48	49
第33図	土坑23出土遺物	23	第79図	溝1	50
第34図	土坑24	23	第80図	溝2	51
第35図	土坑25	24	第81図	溝2出土遺物	51
第36図	土坑26	24	第82図	遺構外出土遺物(土器)	52
第37図	土坑27	25	第83図	遺構外出土遺物(石器・鉄器)	52
第38図	土坑28	25	第84図	暦年較正結果1(試料1)	58
第39図	土坑28出土遺物	25	第85図	暦年較正結果2(試料2～4)	59
第40図	土坑29	26	第86図	落とし穴の分布	61
第41図	土坑30	26	第87図	落とし穴分布変遷図	61
第42図	土坑31	26	第88図	古御堂笹尾山遺跡の遺構配置(弥生時代後期～古墳時代前期)	63
第43図	土坑32	27	第89図	小竹上鷹ノ尾遺跡の竪穴住居跡1～4の変遷	63
第44図	土坑33	27			
第45図	土坑34	28			
第46図	土坑35	28			

挿表目次

表1	土坑1～40遺構計測値一覧	31	表5	竪穴住居跡4ピット一覧	43
表2	竪穴住居跡1ピット一覧	34	表6	土坑41・42一覧	44
表3	竪穴住居跡2ピット一覧	36	表7	掘立柱建物跡1ピット一覧	45
表4	竪穴住居跡3ピット一覧	38	表8	掘立柱建物跡2ピット一覧	46

表9	掘立柱建物跡3ピット一覧	46
表10	掘立柱建物跡4ピット一覧	47
表11	時期不明土坑一覧	49
表12	出土土器・土製品観察表(1)	53
表13	出土土器・土製品観察表(2)	54
表14	出土石器観察表	55

表15	出土鉄器観察表	55
表16	測定試料及び処理	56
表17	放射性炭素年代測定及び暦年校正の結果	57
表18	竪穴住居跡1～4一覧	62

文中写真目次

写真1	竪穴住居跡2調査風景	4
写真2	4区調査風景	4

巻頭図版目次

巻頭図版1	1 調査地遠景(2・3区調査後:北から)	1
	2 竪穴住居跡3・4完掘(西から)	2
巻頭図版2	1 竪穴住居跡1遺物出土状況(南から)	1
	2 竪穴住居跡1・2、掘立柱建物跡1・2完掘(北東から)	2

図版目次

PL.1	1 調査地全景(4区完掘:南から)	1
	2 調査地全景(2・3区完掘:東から)	2
PL.2	1 調査地全景(4区完掘:西から)	1
	2 調査地全景(調査前:俯瞰、上が北)	2
PL.3	1 調査地全景(2・3区完掘:俯瞰、上が北)	1
	2 調査地全景(4区完掘:俯瞰、上が北)	2
PL.4	1 1区完掘(北東から)	1
	2 2・3区完掘(西から)	2
PL.5	1 2・3区完掘(南東から)	1
	2 2・3区完掘(西から)	2
PL.6	1 3区北壁土層断面(南東から)	1
	2 1区内(D-D')土層断面(北西から)	2
	3 4区内(E-E')土層断面(北西から)	3
PL.7	1 4区西側完掘(俯瞰、上が北)	1
	2 4区東側完掘(俯瞰、上が北)	2
PL.8	1 土坑1完掘(北から)	1
	2 土坑2完掘(南東から)	2
	3 土坑3検出(南から)	3
	4 土坑3完掘(西から)	4
	5 土坑3・4完掘(南から)	5
PL.9	1 土坑4土層断面(東から)	1
	2 土坑4完掘(北東から)	2
	3 土坑5土層断面(北から)	3
	4 土坑5完掘(北から)	4
	5 3区北側完掘(西から)	5
PL.10	1 土坑6土層断面(東から)	1
	2 土坑6完掘(東から)	2
	3 土坑7土層断面(東から)	3
	4 土坑7完掘(北から)	4
	5 土坑8土層断面(西から)	5
	6 土坑8完掘(北から)	6
	7 土坑9土層断面(北から)	7
	8 土坑9完掘(南から)	8
PL.11	1 土坑10土層断面(南東から)	1
	2 土坑10完掘(南東から)	2
	3 土坑11土層断面(北西から)	3
	4 土坑11完掘(北西から)	4
PL.12	1 土坑12土層断面(東から)	1
	2 土坑12完掘(南西から)	2
	3 土坑13土層断面(南東から)	3
	4 土坑13完掘(西から)	4
	5 土坑14・45完掘(南西から)	5
PL.13	1 土坑14土層断面(南から)	1
	2 土坑14完掘(南から)	2
	3 土坑15土層断面(南から)	3
	4 土坑15完掘(南西から)	4
	5 土坑16土層断面・床面ピット検出(西から)	5
	6 土坑16完掘(北東から)	6
	7 土坑17土層断面(西から)	7
	8 土坑17完掘(南から)	8
PL.14	1 土坑19土層断面(北西から)	1
	2 土坑19完掘(北から)	2
	3 土坑20土層断面(南から)	3
	4 土坑20完掘(南から)	4
	5 土坑19・20・21完掘(西から)	5
PL.15	1 土坑21土層断面(南から)	1
	2 土坑21完掘(南から)	2
	3 土坑22土層断面(南から)	3
	4 土坑22完掘(南東から)	4
	5 土坑23土層断面(東から)	5
	6 土坑23完掘(東から)	6
	7 土坑24完掘(南西から)	7
	8 土坑25土層断面(南から)	8
PL.16	1 土坑26土層断面(南から)	1
	2 土坑26完掘(北西から)	2
	3 土坑27土層断面(北から)	3
	4 土坑27完掘(北から)	4
	5 土坑29・30・35完掘(北東から)	5
PL.17	1 土坑28土層断面(南東から)	1
	2 土坑28完掘(東から)	2
	3 土坑29土層断面(南から)	3

	4	土坑29完掘(南から)		3	竪穴住居跡3完掘(南東から)
	5	土坑28・29・30・35完掘(南東から)	PL.28	1	竪穴住居跡4検出(北西から)
PL.18	1	土坑30底面ピット検出(東から)		2	竪穴住居跡4東西土層断面(南東から)
	2	土坑30完掘(北から)		3	竪穴住居跡4床面検出(北から)
	3	土坑31土層断面(北西から)		4	竪穴住居跡4中央ピット土層断面 (南東から)
	4	土坑31完掘(西から)		5	竪穴住居跡4完掘(北から)
	5	土坑32検出(北から)	PL.29	1	竪穴住居跡4 P 2 周辺遺物出土状況 (西から)
	6	土坑32完掘(北西から)		2	竪穴住居跡4 楕円礫出土状況(西から)
	7	土坑33土層断面(西から)		3	竪穴住居跡4 建て替え後完掘 (北西から)
	8	土坑33完掘(北から)	PL.30	1	土坑41土層断面(南から)
PL.19	1	土坑34土層断面(西から)		2	土坑41完掘(南から)
	2	土坑34完掘(西から)		3	土坑42土層断面(南東から)
	3	土坑35土層断面(北西から)		4	土坑42最下層断面(南から)
	4	土坑35完掘(北西から)		5	土坑42完掘(南から)
	5	土坑36・37完掘(北から)		6	土坑43完掘(北西から)
PL.20	1	土坑36・37完掘(北西から)	PL.31	1	土坑44完掘(北から)
	2	土坑36完掘(北から)		2	土坑45完掘(北から)
	3	土坑37土層断面(南から)		3	土坑46完掘(南から)
	4	土坑37完掘(南から)		4	土坑47完掘(北から)
	5	土坑36・37・38完掘(西から)		5	土坑48土層断面(北から)
PL.21	1	土坑38土層断面(南東から)		6	土坑48完掘(北から)
	2	土坑38検出(北東から)	PL.32	1	掘立柱建物跡1完掘(北から)
	3	土坑39土層断面(南から)		2	掘立柱建物跡2完掘(南東から)
	4	土坑39完掘(南東から)		3	掘立柱建物跡3完掘(南東から)
	5	4区完掘(東から)		4	掘立柱建物跡4完掘(南東から)
PL.22	1	土坑40土層断面(南から)	PL.33	1	溝1完掘(南東から)
	2	土坑40完掘(南から)		2	溝2検出(北西から)
	3	土坑18検出(南から)		3	溝2完掘(北西から)
	4	土坑18土層断面(南から)		4	溝2土層断面(南東から)
	5	土坑18完掘(東から)		5	溝2土層断面(南壁)(北から)
	6	土坑18完掘(西から)	PL.34		竪穴住居跡1出土遺物(1)
	7	土坑18土層断面(貼壁除去後) (南から)	PL.35	1	竪穴住居跡1出土遺物(2)
	8	土坑18完掘(貼壁除去後)(西から)		2	竪穴住居跡1出土遺物(3)
PL.23	1	竪穴住居跡1検出(北から)		3	竪穴住居跡1出土遺物(4)
	2	竪穴住居跡1土層断面(南西から)		4	竪穴住居跡1出土遺物(5)
	3	竪穴住居跡1遺物出土状況(北東から)		5	竪穴住居跡1・2出土遺物
	4	竪穴住居跡1柱穴検出(北西から)		6	竪穴住居跡2出土遺物(1)
	5	竪穴住居跡1完掘(北西から)	PL.36	1	竪穴住居跡2出土遺物(2)
PL.24	1	竪穴住居跡2土層断面(北東から)		2	竪穴住居跡3・4出土遺物
	2	竪穴住居跡2床面検出(南から)	PL.37	1	竪穴住居跡1・2・Ⅲ層上面出土 鉄製品
	3	竪穴住居跡2完掘(北西から)		2	竪穴住居跡3出土遺物(台石)
PL.25	1	竪穴住居跡3・4完掘(南から)		3	竪穴住居跡4出土遺物(1)
	2	竪穴住居跡3・4床面断ち割り後(南 西から)		4	竪穴住居跡4出土遺物(2)
PL.26	1	竪穴住居跡3検出(北東から)		5	竪穴住居跡1・2・Ⅲ層上面出土 鉄製品X線写真
	2	竪穴住居跡3東西土層断面(西側) (北から)		6	土坑41出土遺物
	3	竪穴住居跡3床面検出(北から)	PL.38	1	土坑5・23・28、F-F'⑧層出土遺 物(縄文土器)
	4	竪穴住居跡3 P 4完掘(南から)		2	遺構外出土遺物(弥生土器)
	5	竪穴住居跡3完掘(北西から)		3	遺構外出土遺物(石器)
PL.27	1	竪穴住居跡3(南東部)遺物出土状況 (北西から)		4	遺構外出土遺物(須恵器)
	2	竪穴住居跡3(南東部)遺物出土状況 (北西から)			

第1章 調査の経緯

第1節 調査に至る経緯

調査は、平成21年度及び平成22年度に一般国道9号名和淀江道路の改築に伴い実施した周知の埋蔵文化財包蔵地(以下遺跡)の本発掘調査である。本発掘調査を実施した遺跡は小竹上鷹ノ尾遺跡(大山町小竹)である。

山陰地方では、国道9号線の交通混雑緩和、荒天時の交通障害解消、災害時の緊急輸送の代替道路確保及び将来の国土幹線道路整備として、山陰自動車道の整備事業が進められ、鳥取県西部地域では、米子道路、名和淀江道路が自動車専用道路として一部共用されている。

このうち、大山町を通る名和淀江道路の計画地内及び隣接地には、多数の遺跡があり、建設に先立って計画地内の遺跡の有無・範囲・性格・内容等を確認する必要性が生じた。このため、平成2年度から大山町、名和町各教育委員会(いずれも当時)、平成19年度から大山町教育委員会によって、国庫補助事業として逐次試掘・確認調査を行った。

試掘・確認調査の結果を受け、文化財保護法に基づく手続きを踏まえ、平成12年度から平成16年度にかけては、財団法人鳥取県教育文化財団が調査主体となり、安原溝尻遺跡など17箇所の遺跡の本発掘調査が行われた。また、平成17・18・20・21年度には鳥取県埋蔵文化財センターが調査主体となり、門前上屋敷遺跡など13箇所の遺跡の本発掘調査を行った。発掘調査終了後には各報告書が刊行されている。

平成21年度は、小竹上鷹ノ尾遺跡1区及び2区の一部、平成22年度は小竹上鷹ノ尾遺跡3・4区及



第1図 名和淀江道路関係遺跡位置図

第1章 調査の経緯

び2区の一部、豊成叶林遺跡の一部、松河原上奥田第2遺跡、下市前築地遺跡が本発掘調査の対象となった。

参考文献

大山町教育委員会1990『大山町内遺跡発掘調査報告書 安原所在遺跡・平第2遺跡』大山町埋蔵文化財調査報告10
名和町教育委員会2000『名和町内遺跡分布調査報告書』名和町埋蔵文化財発掘調査報告書第26集
名和町教育委員会2004『名和町内遺跡発掘調査報告書』名和町文化財調査報告書第33集
鳥取県埋蔵文化財センター2010『小竹下宮尾遺跡 西坪岩屋谷遺跡』鳥取県埋蔵文化財センター調査報告書29

第2節 調査の方法と経過

1 調査地の名称と調査方法

調査地は、畑地として利用されていた。調査に先立ち、世界測地系公共座標第V系に載るように調査区地に10m方眼の基準杭を設定し、グリッドを設けた。グリッド名は、東西南北軸交点の北東杭名を採った。座標は、L 2 杭(X: -54100m、Y: -73300m)、E 7 杭(X: -54150m、Y: -73230m)などとなった。標高値は、国土交通省が設置した4級基準点H18-4-64の48.389mを使用した。また、調査の都合上、調査地を4つに分け、着手順に1～4区とした。

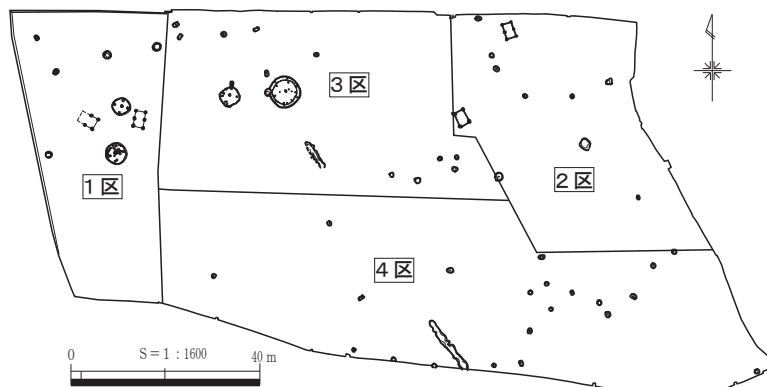
2 調査の経過

調査は、平成21年度と平成22年度の2年度にわたって行った。平成21年度は、1区及び2区を調査した。2区については一部の遺構を完掘し、その他は遺構検出までとし、翌年度に引き継いでいる。平成22年度は2区～4区を調査した。

平成21年度

5月15日から調査前地形測量、5月25日に調査前航空写真撮影を行った。発掘作業は1区を調査した後、期間を空けて2区の調査を行っている。1区の調査は5月27日から6月2日に重機による表土剥ぎ作業後、6月2日から発掘作業員の稼働を開始し、7月9日まで検出・掘り下げを行った。調査の結果、弥生時代後期後葉の竪穴住居跡2棟、掘立柱建物跡2棟等を検出した。6月28日には一般の方々を対象にした現地説明会を行った。調査対象面積は1,300㎡である。調査は坂本・川部が担当した。

2区の調査は10月9日から調査前地形測量を行った。10月14日から10月16日まで重機による表土剥ぎを行った後、10月19日から11月27日まで検出・掘り下げ作業を行った。2区全体(2,000㎡)の遺構



第2図 1～4区配置図

検出を行った後、一部の遺構について調査を行った。次年度に調査を継続するため、調査終了時に全面ブルーシートで覆って保護した。この期間に終了した面積は、600㎡である。調査は加藤・長尾・油利が担当した。

平成22年度

調査地内に発掘作業員駐車場を整備する必要があり、調査地を2つ(2・3区と4区)に分け、一方の調査中はもう一方を駐車場とした。まず、2・3区を調査し、その後に4区及び、隣接地権者の通路として一部掘削していなかった3区北側の調査を行った。

2・3区の調査は、4月12日から14日に重機による表土剥ぎ作業後、4月28日から発掘作業員の稼働を開始し、6月22日まで検出・掘り下げを行った。6月9日から2・3区の調査後地形測量を実施し、同日に2・3区の調査後航空写真撮影を行った。

4区及び3区北側の調査は一部2・3区調査中に開始した。調査の都合上、重機による表土剥ぎを5月25日から27日と、7月5日から7月7日の2度に分けて行った。発掘作業員の稼働は6月3日から開始し、8月31日まで検出・掘り下げを行った。その後9月6日に調査後航空写真撮影を行い、9月7日から9月13日までの4区及び3区北側の調査後地形測量の実施をもってすべての発掘調査に係る作業を終了した。調査の結果、弥生時代後期中葉の竪穴住居跡2棟や縄文時代と推定される落とし穴39基を検出した。なお、9月11日には一般の方々を対象にした現地説明会を行った。平成22年度の調査対象面積は8,770㎡である。調査は濱・八峠・門脇・中村・松田が担当した。

第3節 調査体制

下記の体制で発掘調査、報告書作成を行った。

平成21年度

鳥取県埋蔵文化財センター

所 長	久保 穰二郎
次 長	中尾 淳一(兼総務係長)
総 務 係	
副 主 幹	福島 良
主 事	浜辺 奈都美
事 務 職 員	大丸 真紀、岡村 好美

発掘事業室

室 長	山栴 雅美(兼調整係長)
調 整 係	
発掘調査員	岩垣 命
事 務 職 員	丸山 由巳子

調査担当(琴浦調査事務所)

副 主 幹	牧本 哲雄(総括責任者)
文化財主事	加藤 裕一、坂本 嘉和、川部 浩司、長尾 かおり、油利 崇
事 務 職 員	山下 美貴恵

平成22年度

鳥取県埋蔵文化財センター

所 長 久保 穰二郎
次 長 中尾 淳一(兼総務係長)
総 務 係
副 主 幹 福島 良
主 事 楠原 真衣

発掘事業室

室 長 山根 雅美(兼調整係長)
調 整 係
発掘調査員 岩垣 命
事務職員 太田垣 聡美(4月～5月)、高橋 恵美子(6～10月)

調査担当(琴浦調査事務所)

副 主 幹 牧本 哲雄(総括責任者)
副 主 幹 濱 隆造(小竹上鷹ノ尾遺跡調査担当責任者)
文化財主事 八峠 興、門脇 隆志、中村 茂央(8月1日から)
発掘調査員 松田 重治
事務職員 山根 美穂

調査日誌抄

平成21年度

5月15日 1区調査前地形測量開始
5月25日 調査前航空写真撮影
5月27日 1区表土剥ぎ開始
6月2日 1区発掘作業員稼働開始
7月9日 1区調査終了
10月9日 2区調査前地形測量開始
10月14日 2区表土剥ぎ開始
10月19日 2区発掘作業員稼働開始
11月27日 平成21年度調査終了

平成22年度

4月12日 2・3区表土剥ぎ開始
4月28日 発掘作業員稼働開始
5月25日 4区東側表土剥ぎ開始
6月9日 2・3区調査後地形測量開始、
2・3区調査後航空写真撮影
6月21日 2区調査終了
6月22日 3区調査終了
7月5日 4区西側表土剥ぎ開始
8月31日 4区調査終了
9月6日 4区調査後航空写真撮影
9月7日 3区北側・4区調査後地形測量開始
9月13日 平成22年度調査終了



写真1 竪穴住居跡2調査風景



写真2 4区調査風景

第2章 遺跡の位置と環境

第1節 地理的環境

小竹上鷹ノ尾遺跡が所在する大山町は、鳥取県西部、西伯郡の北東部を占める位置にあり、県庁所在地の鳥取市からは西へ約80km、県西部中核都市の米子市に隣接する。町域は、南端の大山(1,729m)を頂点に、船上山(615m)から金屋付近の日本海に至る線を東辺とし、西辺は大山を頂点に下楨原・孝霊山(751m)を結び保田付近の日本海に至る、不整逆三角状に広がる形を呈す。東西約15km、南北約20km、総面積は約189.8km²を測り、人口は18,096人(平成23年6月)の農畜産漁業・観光を主な産業にする町である。

本町の地勢は、大山山系から放射状に流れる小河川により侵食され残った、手指状に延びる台地上の尾根と急峻な小溪谷が繰り返す火山性台地と、甲川、下市川、真子川、名和川、阿弥陀川流域に発達した平野部からなる。平野部は、肥沃な黒ボク地帯で、特に阿弥陀川流域は県内でも屈指の広さとなる扇状地を形成している。台地は、古期扇状地堆積物層上に主に大山テフラの堆積したもので、海岸線付近まで延びている。町内には、前述の大山山麓に源流を発する河川の他、大小計12本の川が日本海に注いでいる。

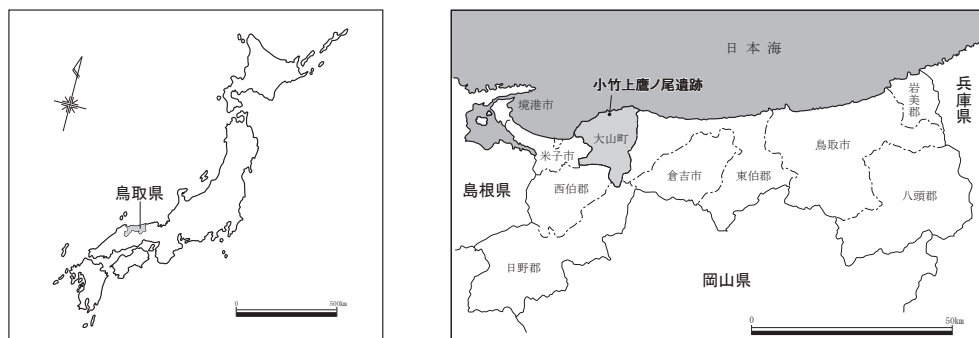
小竹上鷹ノ尾遺跡は、同町の東西ほぼ中央で、海岸線から約1.2kmにある標高約50mの丘陵上の畑地の中に位置している。遺跡がある丘陵は大山から北に延びる尾根の裾にあたり、調査地はこの丘陵を東西方向に横断するように広がっている。

第2節 歴史的環境

大山町内では近年、山陰道関連の発掘調査をはじめ発掘調査が多数行われている。ここでは小竹上鷹ノ尾遺跡の周辺である大山町の中央から東側に位置する、おおよそ旧名和町及び旧中山町に所在する遺跡について、時代ごとに概要を述べる。

旧石器時代 近年大山山麓では、発掘調査によって後期旧石器遺物が確認されるようになった。門前第2遺跡(西畝地区)(107)では、AT火山灰層以下(28,000年以前)で黒曜石製ナイフ形石器・黒曜石剥片を含む石器群が確認されている。その他、出土層位は明確ではないが、名和小谷遺跡(113)では黒曜石製国府型ナイフ形石器が、押平尾無遺跡(103)では角錐状石器が出土している。

縄文時代 この地域は、県内においてもこの時期の遺跡が多数存在する地域である。退休寺、羽田井、上大山、大仙道、陣構、坊領、荘田などでは、草創期と考えられる有茎尖頭器、局部磨製石斧が



第3図 遺跡位置図

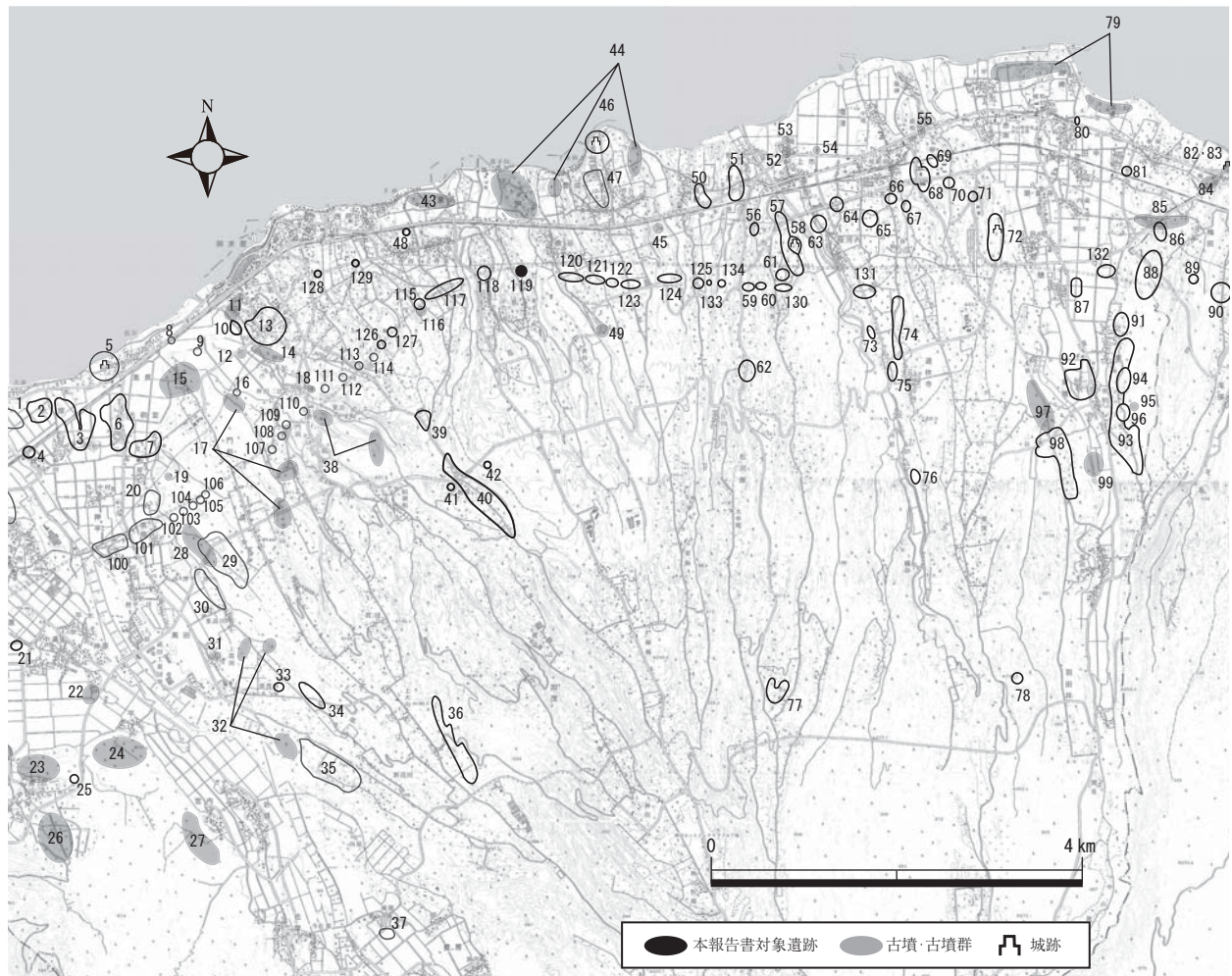
表採されている。早期では、門前第2遺跡(菖蒲田地区)(107)で押型文土器とともに10基の配石群、名和飛田遺跡(110)では早期末から前期の土坑が検出されている他、遺構は伴わないが赤坂後口山遺跡(71)、退休寺飛渡り遺跡(75)、古御堂金蔵ヶ平遺跡(105)、上大山第1遺跡(36)、角塚遺跡(39)、高田第4遺跡(34)、蛇居谷遺跡、大道原遺跡、塚田遺跡、蔵岡第1遺跡(37)、茶畑山道遺跡(20)などで押型文土器等が出土している。また、西坪上高尾原遺跡(126)では、早期末から前期初頭にかけての石器制作址が知られる。前期では、石器工房と推定される下市築地ノ峯東通第2遺跡(60)や、玦状耳飾が出土している名和乙ヶ谷遺跡(111)がある。中期では、貯蔵穴が確認された細工塚遺跡(63)などがある。後期では、南川遺跡(9)で石組炉を備えた住居跡、晩期では、大塚第3遺跡(1)で住居跡が見ついている。その他、落とし穴が八重第3遺跡(91)、小松谷遺跡(68)、下甲抜堤遺跡(70)、赤坂後口山遺跡、門前上屋敷遺跡(109)、門前第2遺跡、小竹下宮尾遺跡(118)、西坪岩屋谷遺跡(115)、豊成上神原遺跡(123)、豊成上金井谷峰遺跡(124)、倉谷西中田遺跡(120)、西坪下馬駄ヶ峰遺跡(127)など多数の遺跡で検出されており、狩猟場として丘陵・微高地縁辺部が利用された様子がうかがわれる。

弥生時代 この地域では前期の遺構は少なく、大塚岩田遺跡(2)で環濠の可能性のある溝が検出されている他、樋口第1遺跡(87)、三谷遺跡(98)、などで土器が出土している程度である。中期になると遺跡数が増え、集落遺跡として細工塚遺跡、退休寺遺跡(74)、退休寺飛渡り遺跡、殿河内落合遺跡(73)、押平弘法堂遺跡(100)、名和飛田遺跡、門前上屋敷遺跡等が挙げられる。また、倉谷荒田遺跡(121)では中期の住居跡の最上面より弥生時代後期から古墳時代前期に属する鑄造鉄斧がほぼ完形で出土している。茶畑山道遺跡、茶畑第1遺跡(102)では独立棟持柱を備える大型掘立柱建物をもつ集落が検出され、この地域の拠点的な集落と考えられている。後期には、退休寺遺跡、八重第3遺跡、大塚塚根遺跡(3)、押平尾無遺跡、茶畑第2遺跡(29)、茶畑六反田遺跡(101)、茶畑第1遺跡、東高田遺跡(30)、小竹下宮尾遺跡、倉谷西中田遺跡など丘陵上に集落遺跡が多数造営される。その中で、複数の丘陵上に展開する国史跡妻木晩田遺跡は、弥生時代中期以降夥しい数の住居・倉庫、四隅突出型墳丘墓、環濠などが作られるなど、集落研究にとって重要な遺跡である。当該期には、松尾頭地区において、首長居宅と考えられる竪穴住居跡と近接して祭殿と考えられる二面庇の高床建物跡も確認されている。終末期の墳墓としては、徳楽方墳(25)、松尾頭1・2号墓、門前1号墓(107)がある。

古墳時代 前期では、確認されている古墳は少なく、小規模な方墳が茶畑第1遺跡で確認されているにすぎない。当該地域の古墳は、ほとんどが中期から後期にかけてのものであるが、中期のもののうち、高塚古墳(54)、ハンボ塚古墳(12)は、葺石・埴輪などの外表施設を持つ大型円墳で、首長墳の内容を持つ。後期になると御崎古墳群(79)、東積古墳群(99)、三谷古墳群(97)、高田古墳群(32)、門前古墳群(17)、豊成古墳群(44)、坪田古墳群(14)、富長山村古墳群(15)、蔵岡古墳群、宮内古墳群(27)、平古墳群(24)などが形成されている。このうち、御崎古墳群では塊石を用いた箱式石棺を有し、鳥取県中部地域に特徴的に見られる壺型埴輪が出土しており、他地域との交流がうかがわれる。また、岩屋堂古墳(52)、長野2号墳、岩屋平ル古墳(95)、三谷16号墳、東積11号墳、高田26・27号墳(31)、茶畑12号墳、豊成28号墳(45)、宮内1・2号墳、平狐塚古墳など切石積み横穴式石室をもつものがあり、米子市淀江町域までの同一文化圏を形成している。また、高田25号墳は、横穴式石室内に家形石棺を内包する。当地域は豊成横穴群など横穴群も形成されている。この時代の集落は、依然丘陵上に営まれる傾向が強く、前期の茶畑第1遺跡、中期から後期の押平尾無遺跡、古御堂笹尾山遺跡(104)、名

和中畝遺跡(114)、大塚塚根遺跡、仁王堂遺跡、住吉第2遺跡(67)などがある。名和川の河岸段丘上には名和飛田遺跡、門前上屋敷遺跡がある。

古代 7世紀後半以降、山陰地方で仏教文化受容の痕跡が認められる。現在県内では22カ所の古代寺院が見つかっており、当該地域では高田原廃寺(33)がある。ここでは、乱石積基壇や溝状遺構が検出され、上淀廃寺式の単弁十二葉蓮華文軒丸瓦が出土している。その他、名和神社付近の長者原遺跡(13)



1. 大塚第3遺跡、2. 大塚岩田遺跡、3. 大塚塚根遺跡、4. 大塚屋敷遺跡、5. 富長城跡、6. 古御堂遺跡、7. 文殊領屋敷遺跡、8. 荒田遺跡、9. 南川遺跡、10. 馬郡遺跡、11. 名和公園裏古墳群、12. ハンボ塚古墳、13. 長者原遺跡、14. 坪田古墳群、15. 富長山村古墳群、16. 門前礎石群、17. 門前古墳群、18. 長網時古墳群、19. 原3号墳、20. 茶畑山道遺跡、21. 清原遺跡、22. 中高遺跡、23. 長田古墳群、24. 平古墳群、25. 徳楽方墳、26. 源平山古墳群、27. 宮内古墳群、28. 茶畑古墳群、29. 茶畑第2遺跡、30. 東高田遺跡、31. 高田26号墳、32. 高田古墳群、33. 高田原廃寺、34. 高田第4遺跡、35. 高田第10遺跡、36. 上大山第1遺跡、37. 蔵岡第1遺跡、38. 梶原古墳群、39. 角塚遺跡、40. 栃原遺跡、41. 栃原竪跡、42. 上寺谷たたら、43. 東坪古墳群、44. 豊成古墳群、45. 豊成28号墳、46. 長野城跡、47. 浜ノ坂遺跡、48. 龍光寺掘遺跡、49. 倉谷横穴墓、50. 松河原第1遺跡、51. 松河原第2遺跡、52. 岩屋堂古墳(岡古墳)、53. 岡3号古墳、54. 高塚古墳、55. 曲松古墳群、56. 築地峯東通遺跡、57. 林之峯東通遺跡、58. 天守山遺跡、59. 下市築地ノ峯東通第3遺跡、60. 下市築地ノ峯東通第2遺跡、61. 要害ノ峯遺跡、62. 築地ノ峰第3遺跡、63. 細工塚遺跡、64. 向畑遺跡、65. 住吉第4遺跡、66. 住吉第1遺跡、67. 住吉第2遺跡、68. 小松谷遺跡、69. 林之峯遺跡、70. 下甲抜堤遺跡、71. 赤坂後口山遺跡、72. 石井垣城跡、73. 殿河内落合遺跡、74. 退休寺遺跡、75. 退休寺飛渡り遺跡、76. 退休寺第1遺跡、77. 二本松遺跡、78. 羽田井遺跡、79. 御崎古墳群、80. 御崎第2遺跡、81. 田中川上遺跡、82. 鮎津城跡、83. 鮎津古墳群、84. 坂ノ上古墳群、85. 梅田(栄田)古墳群、86. 梅田六ツ塚遺跡、87. 樋口第1遺跡(樋口遺跡)、88. 梅田萱峯遺跡、89. 梅田東前谷中峯遺跡、90. 鮎津乳母ヶ谷第2遺跡、91. 八重第3遺跡、92. 樋口第2遺跡、93. 八重第4遺跡、94. 八重第1遺跡、95. 岩屋平古墳、96. 八重第2遺跡、97. 三谷古墳群、98. 三谷遺跡、99. 東積古墳群、100. 押平弘法堂遺跡、101. 茶畑六反田遺跡、102. 茶畑第1遺跡、103. 押平尾無遺跡、104. 古御堂笹尾山遺跡、105. 古御堂金蔵ヶ平遺跡、106. 古御堂新林遺跡、107. 門前第2遺跡、108. 門前鎮守山城跡、109. 門前上屋敷遺跡、110. 名和飛田遺跡、111. 名和乙ヶ谷遺跡、112. 名和衣装谷遺跡、113. 名和小谷遺跡、114. 名和中畝遺跡、115. 西坪岩屋谷遺跡、116. 西坪岩屋谷古墳、117. 東坪中林遺跡、118. 小竹下宮尾遺跡、119. **小竹上麩ノ尾遺跡**、120. 倉谷西中田遺跡、121. 倉谷荒田遺跡、122. 豊成叶林遺跡、123. 豊成上神原遺跡、124. 豊成上金井谷峰遺跡、125. 松河原上奥田第2遺跡、126. 西坪上高原遺跡、127. 西坪下馬駄ヶ峰遺跡、128. 名和菖蒲谷遺跡、129. 西坪三軒屋遺跡、130. 下市天神ノ峯遺跡、131. 殿河内定屋ノ前遺跡、132. 樋口西野末遺跡、133. 松河原上奥田第3遺跡、134. 下市前築地遺跡

第4図 周辺遺跡分布図

が、『延喜式』に記載された古代山陰道の和奈駅(奈和の誤記か)として推定されている他、礎石建物、区画溝、大量の炭化米がみつまっていることから、汗入(あせり)郡の正倉とも推定されているがいずれも明確ではない。大塚屋敷遺跡(4)では、倉庫群と考えられる掘立柱建物跡群が見つまっている。栃原窯跡(41)は須恵器窯と考えられるが、上寺谷遺跡(42)の製鉄炉やその周辺での鉄滓表採事例などから、炭窯の可能性も指摘されている。細工塚遺跡では大型の掘立柱建物跡群が検出され、平安時代の官衙関連遺構や有力層の建物と想定されている。名和衣装谷遺跡(112)では2棟の大型掘立柱建物跡や鉄滓、緑釉・灰釉陶器が見つかっており、郡司層の居宅又は郡衙下部の鉄生産に関わる遺構と考えられている。茶畑六反田遺跡では、条里区画の一部と見られる溝が検出され、緑釉陶器や墨書土器が出土している。名和乙ヶ谷遺跡、小竹下宮尾遺跡では道路状遺構が検出されている。倉谷西中田遺跡では、掘立柱建物からなる集落が形成されている。当時、大山寺は、密教隆盛とともに信仰の中心的な役割を果たし、地方豪族に並ぶ僧兵勢力を有すようになる。平安時代末期には末法思想が広まる中、和鏡8枚などを含む壹宮経塚が作られている。なお、当該地域の古代の行政区画は、汗入郡束積郷、汗入郷、奈和郷、尺度郷、高住郷に属する。

中世 律令体制の崩壊とともに封建制社会が形成される。門前上屋敷遺跡では、中世の田畠跡の他、屋敷地を区画すると考えられる大溝、貿易陶磁が検出されている他、大規模な造成が認められ、居館跡又は寺院跡の指摘もある。倉谷西中田遺跡では東西約130m、南北90m以上の大規模な堀に区画された居館跡が確認されている。門前礎石群は、青白磁・染付などの出土から中世以降の礎石建物と考えられる。旧名和町域には名和氏一族に関わるとされる旧跡が各所に見られる。その他、籠津豊後守敦忠の居城とされる石井垣城(72)、天守山城、香原山城、松尾城などの他、富長城(5)、長野城(46)、末吉城、福尾城など日本海沿岸部にも多く砦跡が築かれている。門前鎮守山城跡(108)では、大規模な土塁・堀切が検出された。門前第2遺跡では、中世から近世・近代にかけての大規模な墓地在形成されている。

近世 寛永9(1632)年に池田光仲が鳥取藩主となり、因伯は幕末まで池田氏の治世となる。この時代、御来屋は伯耆街道の宿駅、藩の運上米の積出港として重要な位置を占めた。

小竹上鷹ノ尾遺跡では、縄文時代に属する落とし穴を数多く検出しており、当時の狩猟場であったとみられる。弥生時代には住居跡を確認しており、定住の場としていた。当遺跡周辺には小竹下宮尾遺跡や倉谷西中田遺跡が確認されており、同時代の遺構が検出されている他、古代や中世の遺構も検出されているが、遺跡が所在する丘陵上近辺は遺跡の分布が希薄な場所でもある。その中で、当遺跡の確認は、縄文時代の狩猟場のあり方を示す良い例であり、弥生時代では集落が確認できた遺跡である。また、大山の山麓における遺跡の広がり性を示す一例であり、当遺跡が立地する丘陵上には、同時期の遺跡が所在することを示唆するものである。

【参考文献】

- 名和町誌編纂委員会編 1978『名和町誌』
- 鳥取県埋蔵文化財センター 1986『鳥取県の古墳』
- 鳥取県埋蔵文化財センター 1988『旧石器・縄文時代の鳥取県』
- 鳥取県埋蔵文化財センター 1989『歴史時代の鳥取県』
- 内藤正中・真田廣幸・日置左エ門著 1997『鳥取県の歴史』(株)山川出版社
- 鳥取県教育委員会 2004『鳥取県中世城館分布調査報告書』第2集(伯耆編)
- 中山町誌編纂委員会編 2009『新修中山町誌』
- 発掘調査報告書類については割愛させていただいた。

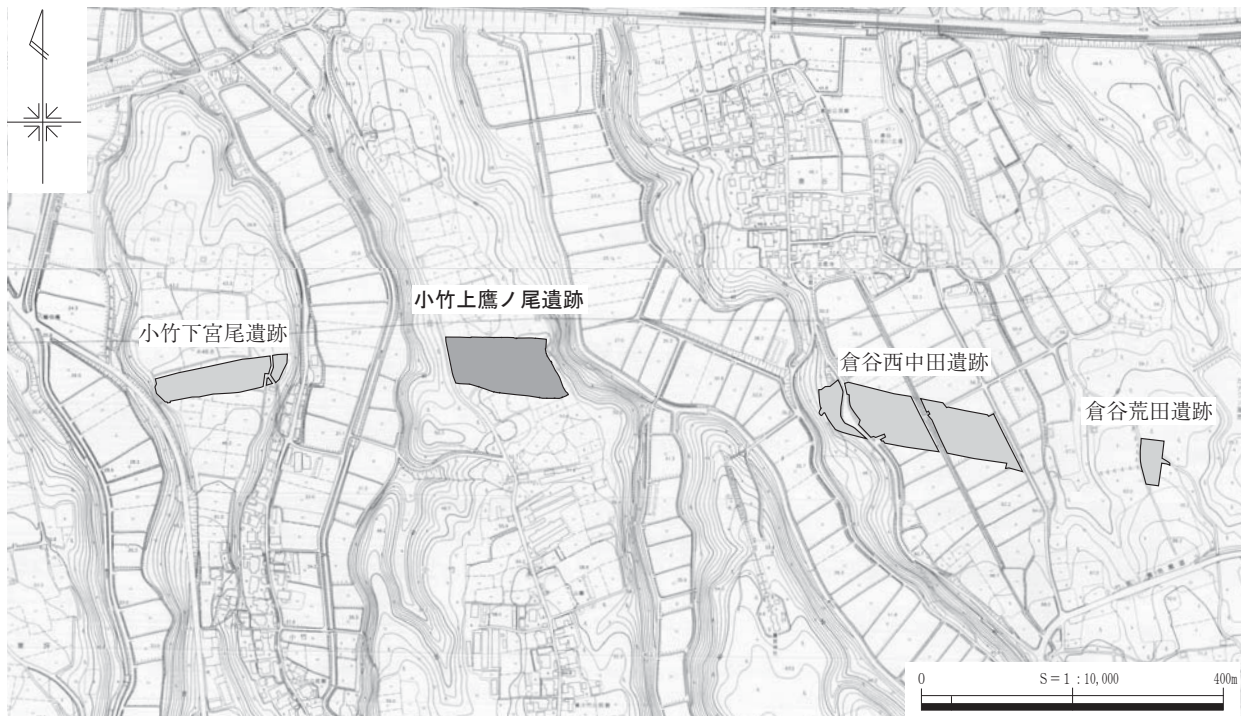
第3章 調査の成果

第1節 遺跡の立地と層序

1 遺跡の立地と環境(第5図、巻頭図版1、PL.1～3)

小竹上鷹ノ尾遺跡は、大山北麓から日本海に派生する丘陵上に所在する。丘陵は、大山北麓が多数の中小河川による浸食を受け、放射状に開析されたことにより形成されたものである。調査対象地は標高46m～52mに位置し、北方へ広がる日本海へ向けて南北に緩やかに傾斜する地形を示す。一方、丘陵の東西は急峻な勾配となり、谷地形を呈する。なお、谷を挟んで西側の丘陵には弥生時代の竪穴住居跡などが確認された小竹下宮尾遺跡が、東側の丘陵は大規模な堀によって区画された中世の居館跡などが確認された倉谷西中田遺跡がある。

調査前の地目は山林・畑地であり、旧地形は耕作などに伴い改変を受けている。

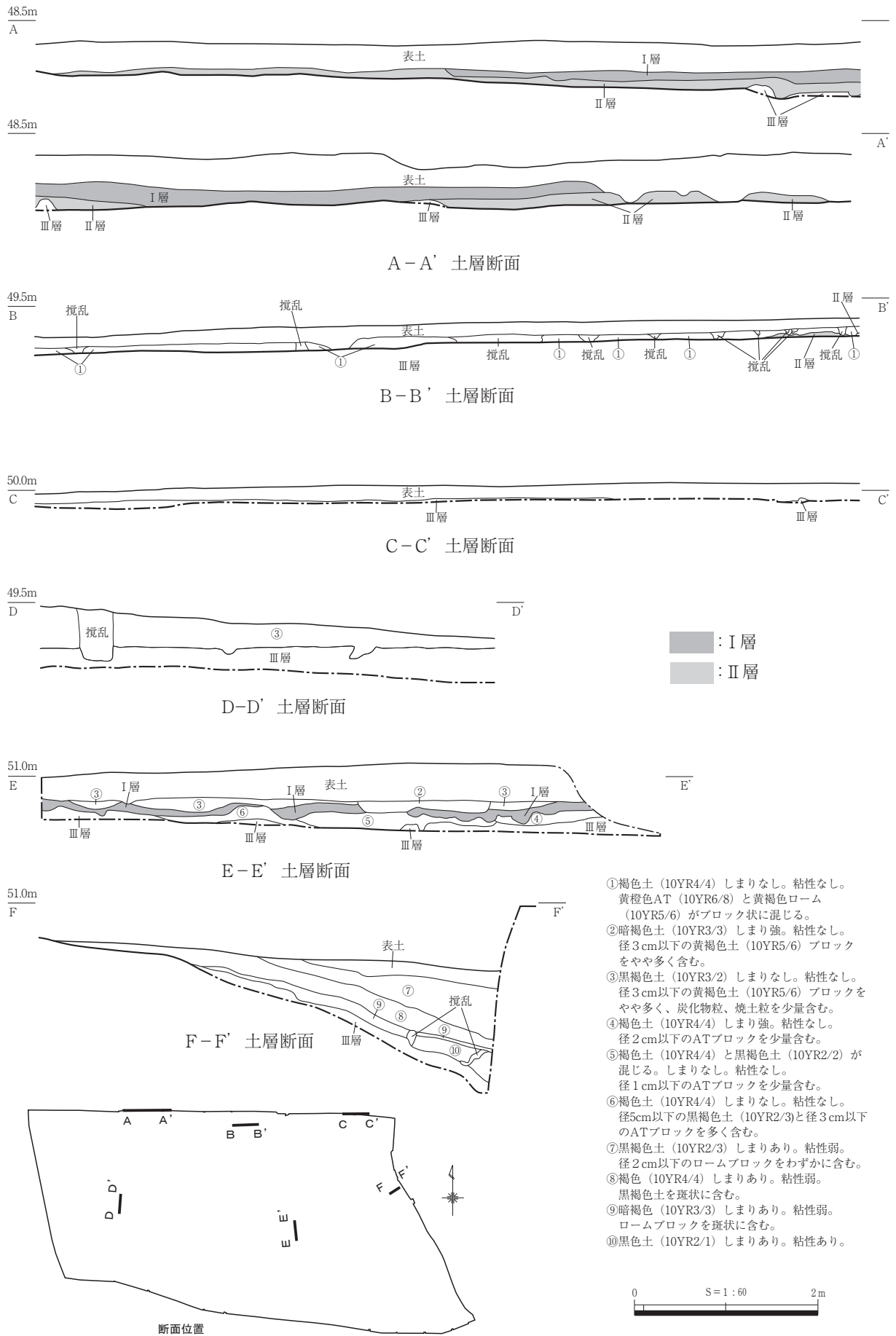


第5図 調査地周辺地形図

2 調査地内の土層堆積(第6図)

調査地内は、全域にわたって削平を受けており、一部を除く大部分の範囲において表土直下でいわゆる地山層を検出した。土層堆積の確認は、各調査区の壁面を利用して行った。A～A'、B～B'、C～C'は調査区北壁、D～D'は3区西壁である。E～E'は表土剥前に設置したトレンチの西壁、F～F'は調査地東側の谷状地形に設置したベルトの断面である。谷状地形にはやや複雑な堆積が認められるが、他はほぼ水平に堆積している。調査地の広い範囲で削平を受けており、遺跡本来の土層の堆積を確認することは困難であったが、本来調査地全域に堆積していたことが考えられる土層として2層(I・II層)が確認された。以下、各層の特徴を示す。

第3章 調査の成果



第6図 調査地内土層断面

I層：黒褐色土(7.5YR2/2)。1 cm以下の黄褐色土ブロックを少量含む。ややしまりが強いが粘性は弱い。平面的に堆積が確認されたのは調査地南側のG8・H8グリッド付近に限られた。

II層：にぶい黄褐色土(10YR4/3)。しまり、粘性は弱い。調査地北壁のK1・L1付近や調査地南東側に堆積していた。

III層：黄褐色(10YR5/6)のローム層。ATが混じる。しまり、粘性弱い。

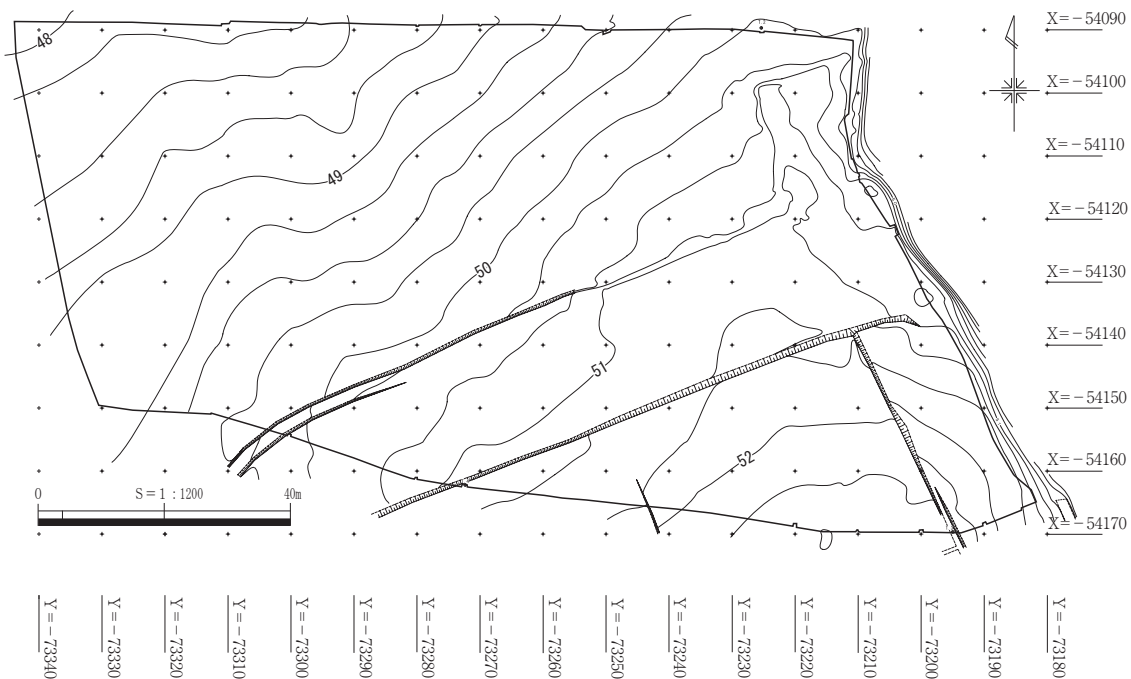
I層は堆積している範囲が狭く、本調査では遺物は出土しなかった。しかし、風倒木痕などに二次的に堆積したI層由来の攪乱土から弥生土器片などが出土していることから、本来は遺物を含む層であったことも考えられる。II層からも遺物は出土しなかった。II層が堆積している範囲では、縄文時代の落とし穴がII層上で検出されていることから、この層が縄文時代以前の層であることを確認した。III層は地山であり調査地の大部分がこの層まで削平されていた。

第2節 調査の概要

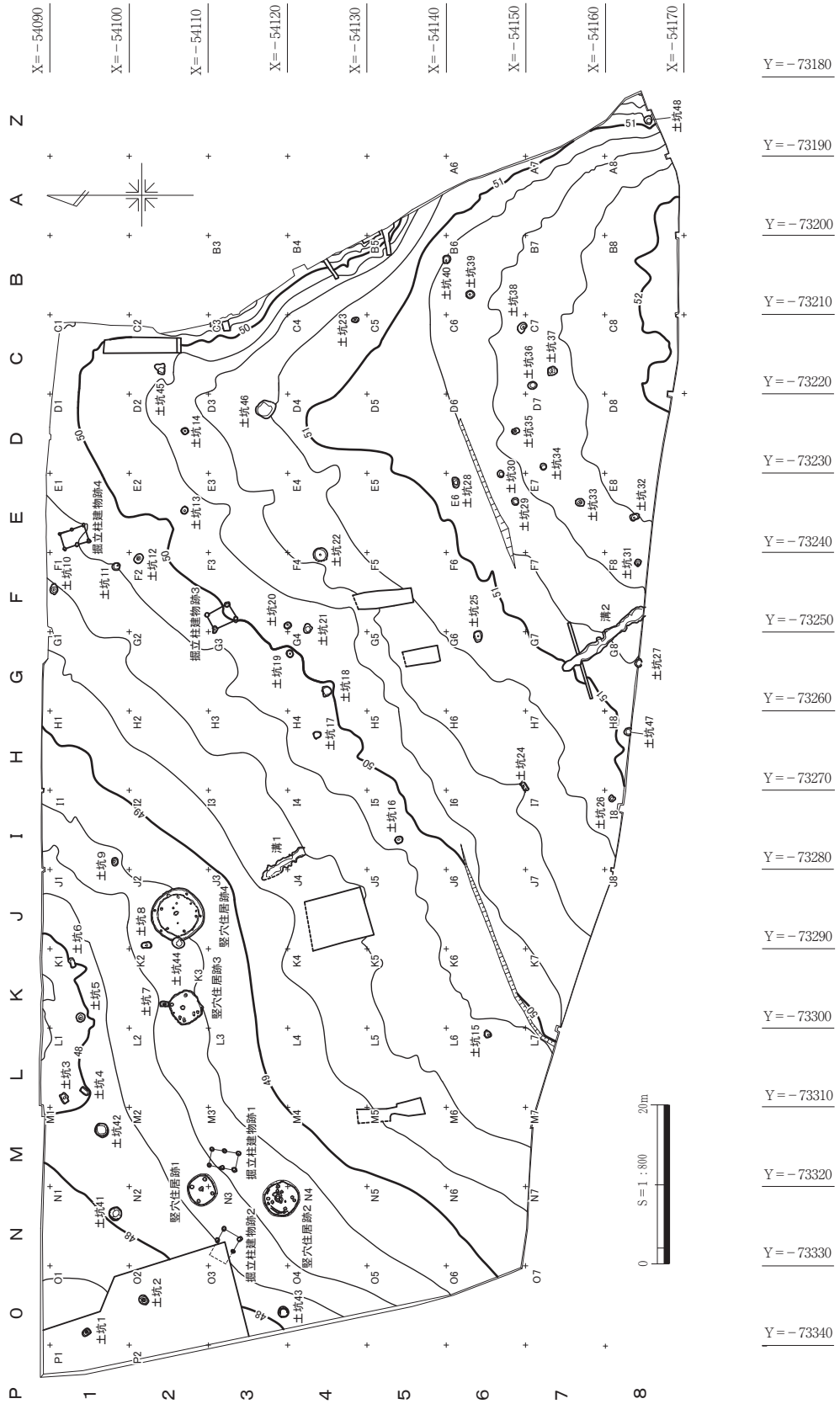
調査地内は全面にわたって近現代の削平が著しく、本来堆積していたであろう遺物包含層や遺構面はほとんど残っていなかった。このため、層位によって遺構の前後関係を明らかにすることはできず、また、出土する遺物も遺構埋土中のわずかな資料に限られている。

調査の結果、縄文時代、弥生時代を中心とする遺構・遺物を確認した。遺構は縄文時代と推定される落とし穴39基、貯蔵穴1基、弥生時代後期の竪穴住居跡4棟、貯蔵穴2基、近世の墓1基、時期不明の溝2条、掘立柱建物跡3棟、土坑5基を検出した。

遺物は総量でコンテナ5箱であった。弥生土器のほか、縄文土器や須恵器がわずかに出土した。



第7図 調査前地形測量図



第8図 遺構配置図

第3節 縄文時代の調査

1 概要

縄文時代の遺構としては、地山上面で落とし穴を39基、貯蔵穴を1基検出した。これらの遺構は黒褐色系の土で埋没しており、本来は黒褐色系の堆積土を掘り込んだものと推測できる。遺構内からわずかに出土している土器や放射性炭素年代測定結果(第4章)、埋土の特徴をもって縄文時代の遺構と認定した。

遺構上面の掘削が著しく、当時の地形を推測することは難しいが、調査区の北西隅、中央から北東側、南東側の概ね3箇所、等高線に沿うように落とし穴のまとまりが認められる。

当地は縄文時代に狩猟場として利用されていたと考えられる。

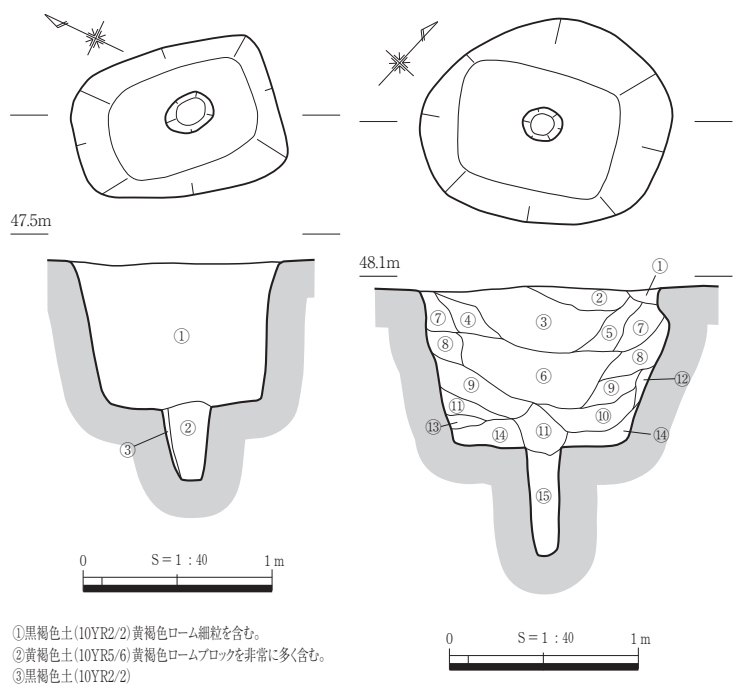
2 土坑

土坑1(第9図 PL.8)

○1グリッドの中央西、標高47.4mの傾斜地に位置する。表土除去後、Ⅲ層上面で円形の黒褐色土の広がりを検出した。

長軸1.09m、短軸0.80mの平面形が隅丸長方形の土坑で、底面中央にはピットを伴う。遺構上部は後世の削平により失われているが、検出面から土坑底面までの深さは0.77m、底面ピット底まで含めると1.15mを測る。埋土は3層に分けられ、黒褐色土を主体とする。

遺物は出土していない。土坑の特徴から落とし穴と考える。



①黒褐色土(10YR2/2) 黄褐色ローム細粒を含む。
②黄褐色土(10YR5/6) 黄褐色ロームブロックを非常に多く含む。
③黒褐色土(10YR2/2)

第9図 土坑1

①黄褐色土(10YR5/6) 黄褐色ロームブロックを非常に多く含む。
②暗褐色土(10YR3/4)
③黒褐色土(10YR2/3) 黄褐色ロームブロックを多く含む。
④黒褐色土(10YR2/2) 黄褐色ロームブロックをわずかに含む。
⑤黒褐色土(10YR2/2)
⑥黒褐色土(10YR2/2) 黄褐色ローム細粒を含む。
⑦暗褐色土(10YR3/4) 黄褐色ロームブロックを含む。
⑧暗黄褐色土(10YR4/6) 黄褐色ローム細粒を密に含む。
⑨黒褐色土(10YR2/2)
⑩黒褐色土(10YR2/2)
⑪褐色土(10YR4/6) 黄褐色ロームブロックを含む。
⑫黄褐色土(10YR5/6) 黄褐色ロームブロックを非常に多く含む。
⑬黒褐色土(10YR2/2)
⑭暗褐色土(10YR3/4)
⑮暗黄褐色土(10YR4/6) 黄褐色ロームブロックを多く含む。

第10図 土坑2

土坑2(第10図 PL.8)

○2グリッドの北東、標高47.6mの傾斜地に位置する。表土除去後、Ⅲ層上面で円形の黒褐色土の広がりを検出した。

長軸1.33m、短軸1.09mの平面形が不整円形の土坑で、底面中央にはピットを伴う。土坑底面は隅丸方形を呈する。遺構上部は後世の削平により失われているが、検出面から土坑底面までの深さは0.85m、底面ピット底まで含めると1.43mを測る。埋土は15層に分けられ、黒褐色土を主体とする。

遺物は出土していない。土坑の特徴から落とし穴と考える。

土坑3 (第11図 PL.8)

L1グリッドの北西隅、標高47.4mの緩斜面に位置する。表土除去後、II層上面で長方形の褐色～暗褐色土の広がりを検出した。

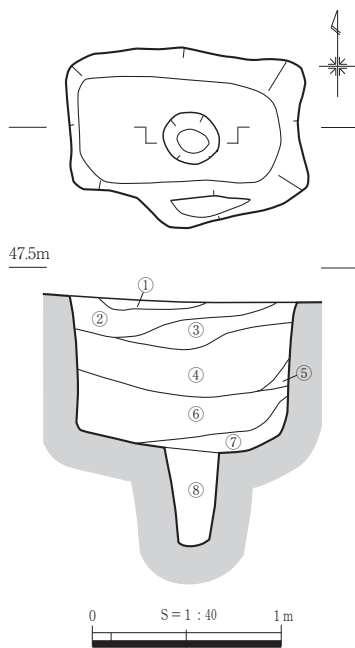
平面形が長方形の土坑で、長軸1.20m、短軸0.97mを測り、底面のほぼ中央にピットを伴う。遺構上部は後世の削平により失われているが、検出面からの深さは0.80m、底面ピット底まで含めると1.31mを測る。埋土は8層に分けられ、褐色から黒色土を主体とする。

遺物は出土していない。形態的特徴や埋土から落とし穴と考える。

土坑4 (第12図 PL.8・9)

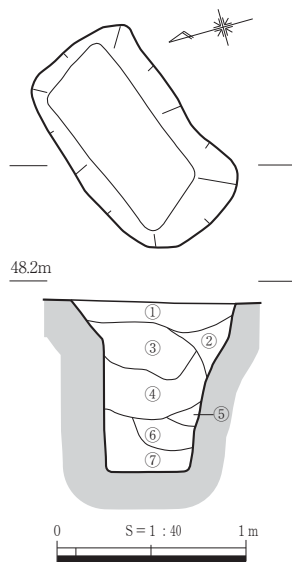
L1グリッドの中央西側、標高48.1mの緩斜面に位置する。表土除去後、II層上面で黒褐色土の不整形な長楕円の広がりを検出した。

平面形は長方形で、長軸1.19m、短軸0.68mを測る。遺構上部は後世の削平により失われているが、検出面からの深さは0.91mを測る。底面ピットは検出していない。埋土は7層に分けられ、黒色から黒褐色土を主体とする。



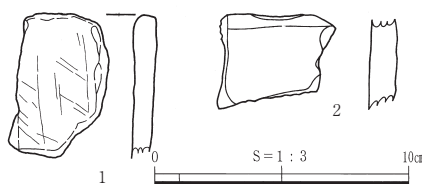
- ①褐色土 (10YR4/6) しまりあり。粘性なし。径1cm以下のローム粒を含む。
- ②暗褐色土 (7.5YR3/4) しまりあり。粘性なし。径2cm以下のロームブロックを含む。
- ③黒褐色土 (7.5YR2/2) しまりなし。粘性なし。
- ④黒色土 (10YR4/1) 褐色土 (10YR4/4) ブロックが少量混じる。
- ⑤褐色土 (10YR4/4) しまりあり。粘性あり。ロームブロック少量混じる。
- ⑥黒色土 (10YR1.7/1) しまりあり。粘性あり。径5cm大のロームブロックを含む。
- ⑦黒褐色土 (10YR3/2) しまりあり。粘性あり。径5mm大のロームブロックを含む。
- ⑧暗褐色土 (10YR3/3) しまりあり。粘性あり。径1mm大のローム粒を多く含む。

第11図 土坑3

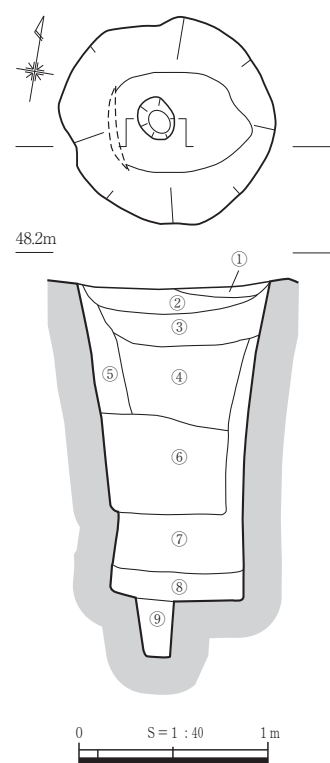


- ①黒褐色土 (7.5YR2/2) しまりやや強い。粘性なし。
- ②黒色土 (10YR2/1) しまり弱い。粘性なし。径5mm大のローム粒を含む。
- ③黒褐色土 (7.5YR2/2) しまり弱い。粘性なし。
- ④黒色土 (10YR1.7/1) しまりなし。粘性なし。
- ⑤黒色土 (7.5YR2/1) しまりなし。粘性なし。径5mm大のローム粒を含む。
- ⑥黒色土 (10YR1.7/1) しまりなし。粘性なし。径5mm大のローム粒を少量含む。
- ⑦黒褐色土 (10YR2/1) しまりやや強い。粘性なし。径5mm大のローム粒を多く含む。

第12図 土坑4



第14図 土坑5出土遺物



- ①暗褐色土 (7.5YR4/3) しまりなし。粘性なし。
- ②黒褐色土 (7.5YR2/2) しまりなし。粘性なし。
- ③黒褐色土 (7.5YR2/1) しまりなし。粘性なし。
- ④黒褐色土 (10YR2/3) しまりなし。粘性なし。径2cm以下のロームブロックを少量含む。
- ⑤黒褐色土 (しまりなし。粘性なし。ロームブロックを少量含む。
- ⑥黒褐色土 (10YR2/2) しまりなし。粘性なし。
- ⑦黒褐色土 (10YR2/3) しまりなし。粘性なし。ロームブロックを少量含む。
- ⑧にぶい黄褐色土 (10YR5/3) しまりなし。粘性なし。
- ⑨黒褐色土 (10YR2/2) しまりなし。粘性なし。径1cm大のロームブロックを少量含む。

第13図 土坑5

遺物は出土していない。形態的特徴や埋土から落とし穴と考える。

なお、埋土最下層から採取した炭化物について、放射性炭素年代測定を実施しており(第4章、試料4)、縄文時代中期後葉の結果(4185±20 PLD-16940)を得ている。

土坑5 (第13・14図 PL.9・11・38)

K1グリッドの中央西側、標高48.0mの緩斜面に位置する。表土除去後、II層上面で円形の黒褐色土の広がりを検出した。

平面形は円形で、径1.10~1.13mを測る。遺構上部は後世の削平により失われているが、検出面からの深さは1.69m、底面ピット底まで含めると1.99mを測る。埋土は9層に分けられ、黒褐色土を主体とする。半截した際に壁際中位に不自然な段を確認した。段から水平方向の堆積が確認できたことから、本遺構は再掘削された可能性がある。平面では検出することは困難であり、段についても完掘の際に失われてしまい、その詳細については判然としない。形態的特徴や埋土から落とし穴と考える。

なお、埋土最下層から採取した炭化物について、放射性炭素年代測定を実施しており、縄文時代後期中葉との結果(3430±20 PLD-16937)を得ている(第4章、試料1)。

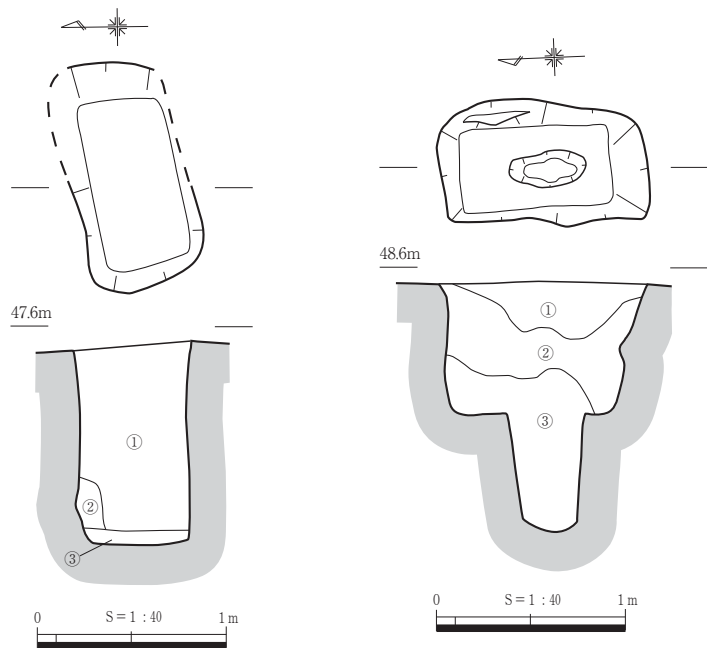
埋土上層から縄文土器が出土している(1・2)。内外面ともに貝殻条痕による調整が認められ、縄文時代後晩期の粗製深鉢と考える。

土坑6 (第15図 PL.10)

K1グリッドの北東隅、標高48.0mの緩斜面に位置する。表土除去後、II層上面に長方形の黒色土の広がりを検出した。

平面形は長方形で、長軸1.21m、短軸0.63mを測る。遺構上部は後世の削平により失われているが、検出面からの深さは1.07mを測る。底面ピットは確認していない。埋土は3層に分けられ、黒色土を主体とする。

遺物は出土していない。形態的特徴と埋土から落とし穴と考える。



- ①黒色土 (7.5YR4/1) しまりなし。粘性なし。
径1cm大のロームブロックをまばらに含む。
- ②黒色土 (7.5YR2/1) しまりなし。粘性なし。
- ③暗褐色土 (10YR3/3) しまりなし。粘性なし。
径5mm大のローム粒を含む。

- ①黒色土 (7.5YR1.7/1) しまりなし。粘性中。
径1cm以下の地山粒をわずかに含む。
- ②黒色土 (10YR1.7/1) しまり弱。粘性やや強。
径5mm以下の地山粒をわずかに含む。
- ③黒色土 (10YR2/1) しまり弱。粘性やや強。
径6cm以下のATブロックを少量含む。

第15図 土坑6

第16図 土坑7

土坑7 (第16図 PL.10)

K2グリッドの中央やや西側、標高48.5mの緩斜面に位置する。表土除去後、III層上面で長方形を呈する黒色土の広がりとして検出した。

平面形は長軸1.09m、短軸0.63m

の長方形で、遺構上部は後世の削平により失われているが、検出面からの深さ最大0.71m、底面中央のピット底まで含めると1.33mを測る。底面ピットの平面形は不整楕円形を呈し、長軸0.4m、短軸0.19mである。3層に分層した埋土はいずれも黒色である。

遺物は出土していない。形態の特徴や埋土から落とし穴と考える。

土坑8 (第17図 PL.10)

J 2 グリッドの北西隅、標高およそ48.5mの緩斜面に位置する。表土除去後、Ⅲ層上面で楕円形を呈する黒色土の広がりを検出した。

平面形は径0.75~1.19mの不整な楕円形で、本来は長方形を呈していたと推定する。断面形は方形である。検出面からの深さは最大1.03m、底面ピット底まで含めると1.49mを測る。黒色土を主体とする2層の堆積を確認した。

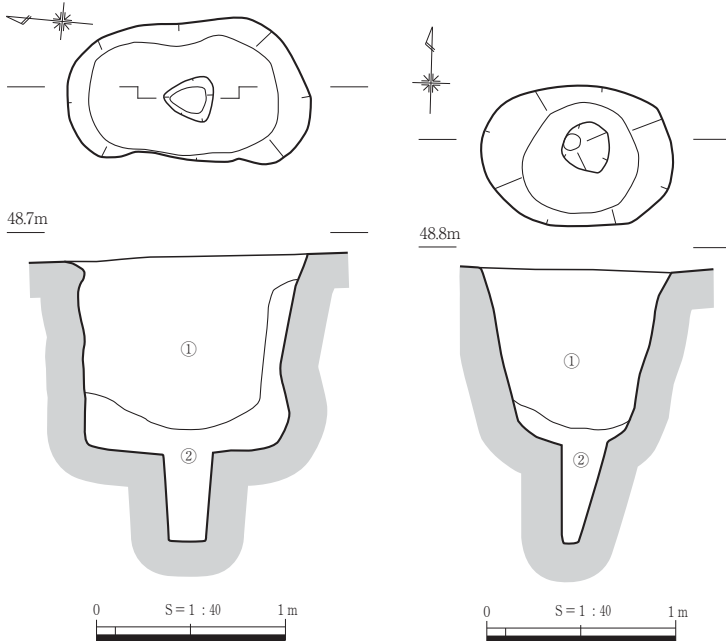
遺物は出土していない。形態の特徴や埋土から落とし穴と考える。

土坑9 (第18図 PL.10)

I 1 グリッドの南西隅、標高48.6mの緩斜面に位置する。表土除去後、Ⅲ層上面で不整楕円形を呈するの黒色土の広がりを検出した。

平面形は径0.75~1.01mの円形、断面形は逆台形を呈する。遺構上部は後世の削平により失われているが、検出面からの深さは最大0.92m、底面ピット底まで含めると1.44mを測る。底面ピットは中央やや北寄りに位置する。2層の埋土の堆積が認められたが主体となるのは黒色土である。

遺物は出土していない。形態の特徴や埋土から落とし穴と考える。



①黒色土 (10YR2/1) しまりやや強。粘性あり。
径1cm以下の地山粒を少量含む。
②黒褐色土 (10YR3/1) しまり弱。粘性やや強。
径1cm以下の地山粒を含む。

①黒色土 (10YR2/1) しまりあり。粘性あり。
径3cm以下の地山粒をわずかに含む。
②黒褐色土 (10YR2/2) しまりやや弱。粘性やや強。
径1cm以下の地山粒を含む。

第17図 土坑8

第18図 土坑9

土坑10 (第19図 PL.11)

F 1 グリッドの西中央、標高49.4mの緩斜面に位置する。表土除去後、Ⅲ層上面で円形を呈する黒褐色土の広がりを検出した。

平面形が円形の土坑で、径0.93~1.39mを測り、底面中央にはピットを伴う。遺構上部は後世の削平により失われているが、検出面から土坑底面までの深さは0.97m、底面ピット底まで含めると1.48mを測る。埋土は9層に分けられ、黒褐色土を主体とする。

遺物は出土していない。形態の特徴や埋土から落とし穴と考える。

土坑11(第20図 PL.11)

F 1 グリッドの南東隅、標高49.7mの緩斜面に位置する。表土除去後、Ⅲ層上面で円形を呈する黒褐色土の広がりを検出した。

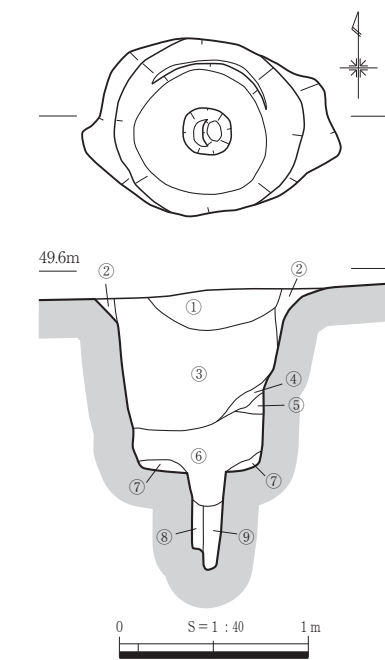
平面形が円形の土坑で、径0.90~1.03mを測り、底面中央からやや南東の位置にピットを伴う。遺構上部は削平により失われているが、検出面から土坑底面までの深さは1.23m、底面ピット底まで含めると1.50mを測る。埋土は12層に分けられ、黒褐色から暗褐色土を主体とする。

遺物は出土していない。形態的特徴や埋土から落とし穴と考える。

土坑12(第21図 PL.11・12)

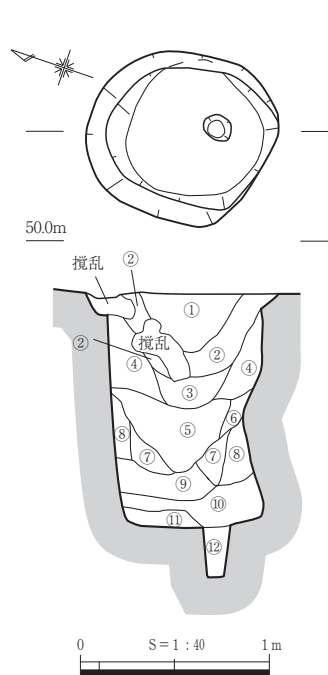
F 2 グリッドの北東隅、標高49.8mの緩斜面に位置する。表土除去後、Ⅲ層上面で円形を呈する暗褐色土の広がりを検出した。

平面形が円形の土坑で、径1.01~1.23mを測り、底面中央にはピットを伴う。遺構上部は後世の削平により失われているが、検出面から土坑底面までの深さは1.44m、底面ピット底まで含めると1.96mを測る。埋土は11層に分けられ、黒褐色から暗褐色土を主体とする。



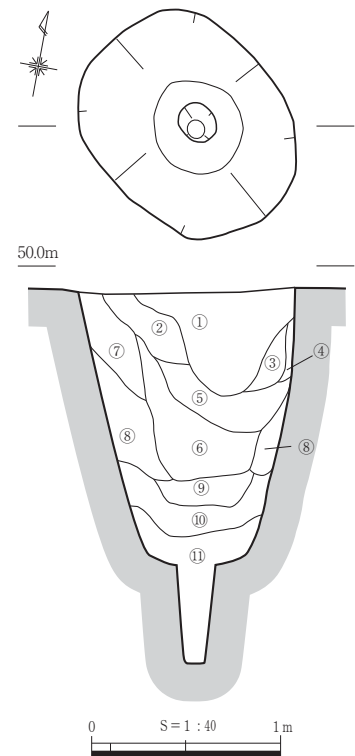
- ①黒褐色土 (10YR2/3) しまり強い。粘性あり。径5mm大のローム粒を含む。径5mm大の炭化物を含む。
- ②暗褐色土 (10YR3/4) しまりあり。粘性あり。径5mm~1cm大のローム粒を多く含む。
- ③黒褐色土 (10YR3/1) しまり強い。粘性強い。径5mm大のローム粒を含む。径5mm大の炭化物を含む。
- ④にぶい黄褐色土 (10YR3/4) しまりあり。粘性強い。
- ⑤褐灰色土 (10YR4/1) しまりあり。粘性強い。黒色土ブロック・ロームブロックが混じる。
- ⑥黒色土 (10YR2/1) しまり強い。粘性強い。径5mm大のローム粒をわずかに含む。
- ⑦にぶい黄褐色土 (10YR5/4) しまりあり。粘性あり。径5mm~1cm大のローム粒を多く含む。
- ⑧暗褐色土 (10YR3/3) しまりあり。粘性あり。径1cm大のロームブロックを多く含む。
- ⑨暗褐色土 (10YR3/4) しまりあり。粘性あり。径1~2cm大のロームブロックを多く含む。

第19図 土坑10



- ①黒褐色土 (10YR3/1) しまりやや強い。粘性やや強い。
- ②黒褐色土 (10YR2/3) しまりあり。粘性やや強い。径1cm以下のローム粒を少量含む。
- ③黒褐色土 (10YR2/2) しまりあり。粘性あり。径3mm以下のローム粒をわずかに含む。
- ④暗褐色土 (10YR3/4) しまりあり。粘性あり。
- ⑤黒褐色土 (10YR2/3) しまりあり。粘性あり。径1cm以下のローム粒をわずかに含む。
- ⑥暗褐色土 (10YR3/3) しまりあり。粘性あり。
- ⑦褐色土 (10YR4/4) しまりあり。粘性やや強い。
- ⑧黄褐色土 (10YR5/8) しまりあり。粘性やや強い。
- ⑨暗褐色土 (10YR3/4) しまりあり。粘性あり。径1cm大のロームブロックをわずかに含む。
- ⑩褐色土 (10YR4/4) しまりあり。粘性あり。
- ⑪暗褐色土 (10YR3/4) しまりあり。粘性あり。
- ⑫灰黄褐色土 (10YR4/2) しまりあり。粘性あり。径1cm以下のローム粒を含む。

第20図 土坑11



- ①暗褐色土 (10YR3/4) しまり弱い。粘性弱い。径1cm大のローム粒を多く含む。径1cm大の炭化物を含む。
- ②暗褐色土 (10YR3/3) しまりあり。粘性あり。径1cm大のローム粒を少量含む。径5mm以下の炭化物をわずかに含む。
- ③暗褐色土 (10YR3/4) しまりあり。粘性あり。径1cm以下のローム粒をやや多く含む。5mm以下の炭化物を含む。
- ④暗褐色土 (10YR3/4) しまりあり。粘性あり。径1cm以下の炭化物を少量含む。
- ⑤黒褐色土 (10YR2/3) しまりあり。粘性あり。径5mm以下の炭化物を少量含む。
- ⑥黒褐色土 (10YR2/2) しまりあり。粘性あり。径5mm以下の炭化物を少量含む。
- ⑦黒褐色土 (10YR2/3) しまりあり。粘性あり。径1cm以下のローム粒をやや多く含む。
- ⑧黒褐色土 (10YR2/3) しまりあり。粘性あり。径1cm以下のローム粒をわずかに含む。
- ⑨黒褐色土 (10YR2/3) しまりあり。粘性あり。径1cm以下のローム粒を少量含む。
- ⑩暗褐色土 (10YR3/4) しまりあり。粘性あり。径1cm以下のローム粒を多く含む。
- ⑪暗褐色土 (10YR3/4) しまり弱い。粘性あり。径5mm以下のローム粒をわずかに含む。

第21図 土坑12

遺物は出土していない。形態的特徴や埋土から落とし穴と考える。

土坑13(第22図 PL.11・12)

E 2 グリッドの中央南、標高50.1mの緩斜面に位置する。表土除去後、Ⅲ層上面で円形を呈する黒褐色土の広がりを検出した。

平面形が円形の土坑で、径0.87~0.95mを測り、底面中央にはピットを伴なう。遺構上部は後世の削平により失われているが、検出面から土坑底面までの深さは0.71m、底面ピット底まで含めると1.3mを測る。埋土は12層に分けられ、黒褐色土を主体とする。

遺物は出土していない。形態的特徴や埋土から落とし穴と考える。

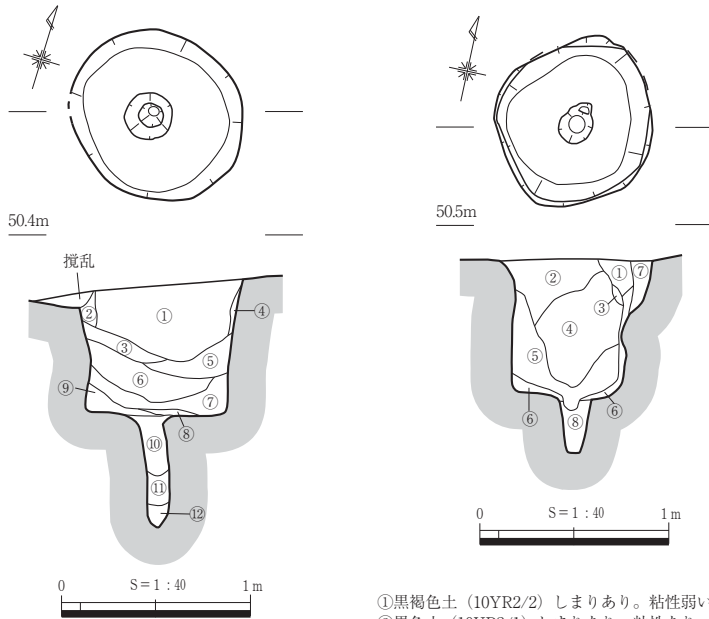
土坑14(第23図 PL.12・13)

D 2 グリッドの中央付近、標高およそ50.3mの緩斜面に位置する。表土除却後Ⅲ層上面で検出した。

径0.81~0.83mのほぼ円形の平面形を呈する。底面中央にはピットを伴う。ほぼ方形の断面形で、底面までの深さは最大0.75m、底面ピット底まで含めると1.03mを測る。黒色~黒褐色土を主体とする

8層の埋土が堆積する。

遺物は出土していない。形態的特徴や埋土から落とし穴と考える。



- ①黒褐色土 (10YR2/2) しまりあり。粘性あり。
径1cm以下のローム粒を含む。
- ②黒褐色土 (10YR3/2) しまりあり。粘性あり。
径1cm以下のローム粒を多く含む。
- ③黒褐色土 (10YR3/2) しまりあり。粘性あり。
径1cm以下のローム粒を少量含む。
- ④黒褐色土 (10YR3/2) しまりあり。粘性あり。
径1cm以下のローム粒を多く含む。
- ⑤黒色土 (10YR2/1) しまりあり。粘性あり。
径1cm以下のローム粒をわずかに含む。
- ⑥褐色土 (10YR3/3) しまりあり。粘性あり。
径1~2cm程度のロームブロックを多く含む。
- ⑦黒褐色土 (10YR3/1) しまりあり。粘性あり。
径1cm以下のローム粒を微量に含む。
- ⑧明黄褐色土 (10YR6/6) しまりあり。粘性やや強い。
黒褐色土ブロックを少量含む。
- ⑨灰黄褐色土 (10YR4/2) しまりやや弱い。粘性あり。
径1cm以下のローム粒を多く含む。
- ⑩黒褐色土 (10YR2/3) しまりやや弱い。粘性あり。
径5mm程度のローム粒をやや多く含む。
- ⑪暗褐色土 (10YR3/4) しまりやや弱い。粘性あり。
径5mm以下のローム粒をやや多く含む。
- ⑫黒褐色土 (10YR2/3) ロームブロックを多量に含む。

第22図 土坑13

第23図 土坑14

土坑15(第24図 PL.13)

L 6 グリッドの中央東端、標高49.7mの緩斜面に位置する。表土除去後、Ⅲ層上面で円形を呈する黒褐色土の広がりを検出した。

平面形が円形の土坑で、径0.87~0.97mを測り、底面中央からやや南西の位置にピットをとともなう。断面は袋状で、遺構上部は後世の削平により失われている。検出面からの深さは0.63m、底面ピット底まで含めると0.92mを測る。埋土は10層に分けられ、黒褐色から黒色土を主体とする。

遺物は出土していない。形態的特徴や埋土から落とし穴と考える。

土坑16(第25図 PL.13)

I 5グリッドの中央北、標高49.8mの緩斜面に位置する。表土除去後、Ⅲ層上面で円形を呈する黒褐色土の広がりを検出した。

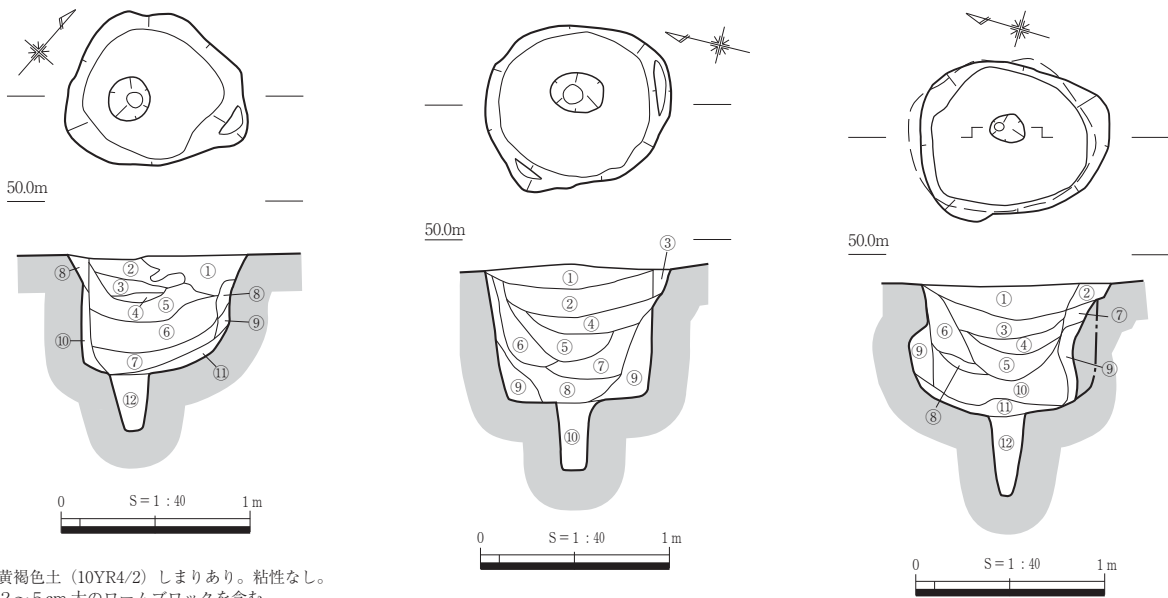
平面形が円形の土坑で、径0.85~1.01mを測り、底面中央やや東にピットを伴う。遺構上部は後世の削平により失われているが、検出面からの深さは0.73m、底面ピット底まで含めると1.08mを測る。埋土は10層に分けられ、黒褐色土を主体とする。中央に向かい堆積していることから、自然堆積であろう。

遺物は出土していない。形態的特徴や埋土から落とし穴であると考える。

土坑17(第26図 PL.13)

H 4グリッドの中央東、標高49.8mの緩斜面に位置する。表土除去後、Ⅲ層上面で円形を呈する黒褐色土の広がりを検出した。

平面形が円形の土坑で、径0.81~0.94mを測り、底面中央やや東にピットを伴う。断面は袋状で、遺構上部は後世の削平により失われているが、検出面からの深さは0.69m、底面ピット底まで含めると1.11mを測る。埋土は12層に分けられ、黒褐色土を主体とする。



- ① 灰黄褐色土 (10YR4/2) しまりあり。粘性なし。径2~5cm大のロームブロックを含む。
- ② 黒褐色土 (10YR3/1) しまりあり。粘性なし。径1~3mm大のロームブロックを含む。
- ③ 黒褐色土 (10YR3/1) しまりあり。粘性なし。径4~5mm大のロームブロックを含む。
- ④ 褐色土 (10YR4/1) しまりあり。粘性なし。径3~4mm大のロームブロックを含む。
- ⑤ 黒褐色土 (10YR3/1) しまりあり。粘性なし。径3~4mm大を多く含む。
- ⑥ 黒色土 (10YR2/1) しまりあり。粘性なし。径1~2mm大のロームブロックを含む。
- ⑦ 黒褐色土 (10YR3/1) とにぶい黄褐色土 (10YR5/3) が混じる。しまりあり。粘性あり。
- ⑧ 褐色土 (10YR4/1) しまりなし。粘性なし。径1~2cm大のロームブロックを含む。
- ⑨ 褐色土 (10YR4/1) しまりあり。粘性あり。
- ⑩ にぶい黄褐色土 (10YR5/4) と黒褐色土 (10YR3/1) が混じる。しまりあり。粘性あり。
- ⑪ にぶい黄褐色土 (10YR5/4) に黒褐色土 (10YR3/1) がブロック状に混じる。しまりあり。粘性あり。
- ⑫ 黒褐色土 (10YR3/1) ににぶい黄褐色土 (10YR5/3) が混じる。しまりあり。粘性あり。

第24図 土坑15

- ① 黒褐色土 (10YR3/1) しまりあり。粘性あり。径2~3mm大のロームブロックを含む。
- ② 黒褐色土 (10YR3/1) しまりあり。粘性あり。径1~5mm大のロームブロックを含む。
- ③ 灰黄褐色土 (10YR4/2) と黒褐色土 (10YR3/1) が混じる。しまりあり。粘性あり。径1cm大のロームブロックを含む。
- ④ 黒色土 (10YR2/1) しまりあり。粘性あり。
- ⑤ 黒色土 (10YR2/1) しまりあり。粘性あり。径1cm大のロームブロックを含む。
- ⑥ 黒褐色土 (10YR3/1) しまりあり。粘性あり。径1~2mm大のロームブロックを含む。
- ⑦ 黒褐色土 (10YR2/1) しまりあり。粘性あり。径10cm大のロームブロックを含む。
- ⑧ 黒褐色土 (10YR3/1) しまりあり。粘性あり。径2~3mm大のロームブロックを含む。
- ⑨ 褐色土 (10YR4/1) しまりあり。粘性あり。径2~3cm大のロームブロックをまばらに含む。
- ⑩ 黒褐色土 (10YR3/1) しまりあり。粘性あり。径2~3mm大のロームブロックを含む。

第25図 土坑16

- ① 黒褐色土 (10YR3/1) しまりあり。粘性あり。径2~3mm大のローム粒をまばらに含む。
- ② 褐色土 (10YR4/1) しまりあり。粘性あり。
- ③ 黒色土 (10YR2/1) しまりあり。粘性あり。径5mm~1cm大のロームブロックをまばらに含む。
- ④ 黒褐色土 (10YR3/1) しまりあり。粘性あり。径3~5mm大のロームブロックをまばらに含む。
- ⑤ 黒褐色土 (10YR3/1) しまりあり。粘性あり。径3~5mm大のロームブロックをまばらに含む。
- ⑥ 褐色土 (10YR4/1) しまりあり。粘性あり。
- ⑦ 黄褐色土 (10YR8/8) ブロック状。
- ⑧ 褐色土 (10YR4/1) しまりあり。粘性あり。
- ⑨ 褐色土 (10YR4/1) しまりあり。粘性あり。径1cm大のロームブロックを含む。
- ⑩ 黒褐色土 (10YR3/2) しまりあり。粘性あり。径1~2cm大のロームブロックを含む。
- ⑪ 黒褐色土 (10YR3/1) しまりなし。粘性あり。径2~3cm大のロームブロックを含む。
- ⑫ 黒褐色土 (10YR3/1) しまりなし。粘性なし。径2~3cm大のロームブロックを含む。

第26図 土坑17

遺物は出土していない。形態的特徴や埋土から落とし穴と考える。

土坑18(第27図 PL.22)

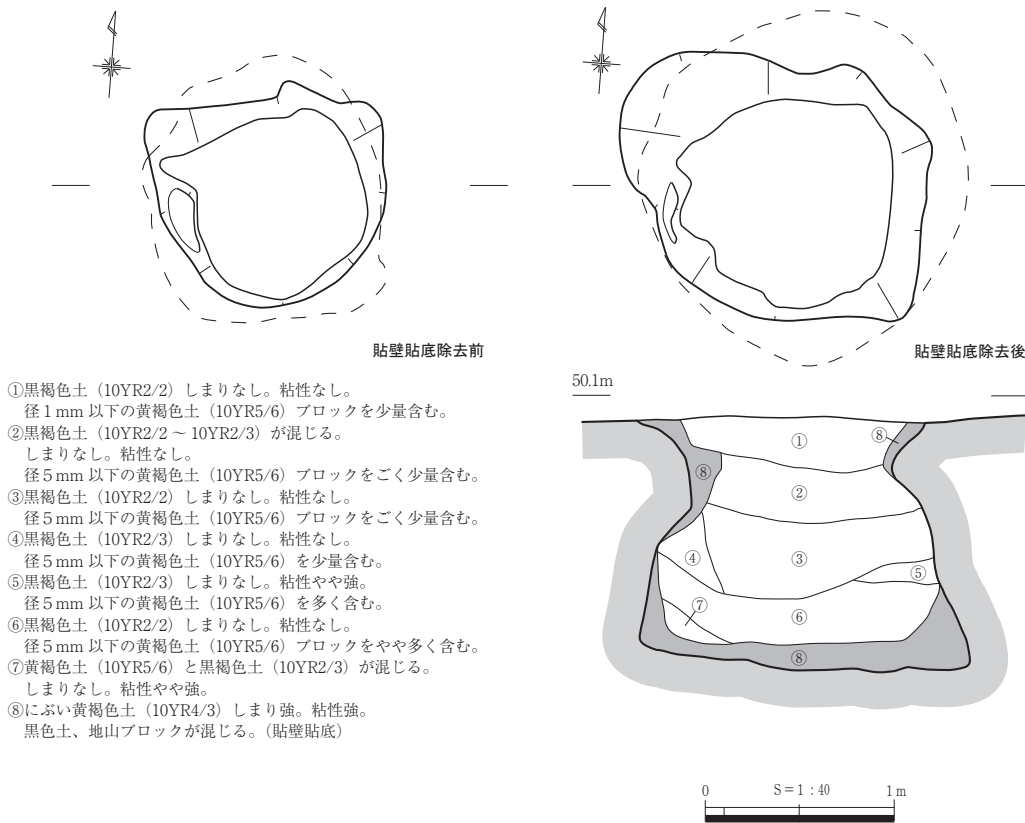
G 4 グリッドの中央、標高50.0mの緩斜面上に位置する。表土除去後、Ⅲ層上面で円形を呈する黒褐色土の広がりを検出した。当遺構は壁面や底面に粘土が貼られていること(⑧層)が確認でき、掘り込みの状況に加え、遺構が機能していた段階での形状が分かる。遺構上面付近がすぼまり、底面がひろがる、いわゆるフラスコ状の断面形状を呈する。

掘り込みの上面は1.42~1.89mの不整楕円形であり、検出面から0.2m付近の深さで、長軸にして最大0.73mすぼまる。底面は1.72~1.88mの円形を呈する。検出面からの深さは、1.33mを計る。

貼床・貼壁のある状態では、上面は1.18m~1.36mの不整楕円形を呈し、検出面から0.2m付近の深さで長軸にして最大30cmすぼまる。底面は1.26~1.45mの不整楕円形を呈する。検出面からの深さは最大で1.20mを計る。遺構上面に一部平坦な部分がつくられている。

にぶい黄褐色粘土の貼壁・貼底含めて8層の埋土を確認した。土層断面の観察から貼壁・貼床が、フラスコ状の断面形状を強く意識してなされたことが看取される。廃絶後は黒褐色土によって埋没している。

遺物は出土していないが、埋土から縄文時代の貯蔵穴と考える。



- ①黒褐色土 (10YR2/2) しまりなし。粘性なし。
径1mm以下の黄褐色土 (10YR5/6) ブロックを少量含む。
- ②黒褐色土 (10YR2/2~10YR2/3) が混じる。
しまりなし。粘性なし。
径5mm以下の黄褐色土 (10YR5/6) ブロックをごく少量含む。
- ③黒褐色土 (10YR2/2) しまりなし。粘性なし。
径5mm以下の黄褐色土 (10YR5/6) ブロックをごく少量含む。
- ④黒褐色土 (10YR2/3) しまりなし。粘性なし。
径5mm以下の黄褐色土 (10YR5/6) を少量含む。
- ⑤黒褐色土 (10YR2/3) しまりなし。粘性やや強。
径5mm以下の黄褐色土 (10YR5/6) を多く含む。
- ⑥黒褐色土 (10YR2/2) しまりなし。粘性なし。
径5mm以下の黄褐色土 (10YR5/6) ブロックをやや多く含む。
- ⑦黄褐色土 (10YR5/6) と黒褐色土 (10YR2/3) が混じる。
しまりなし。粘性やや強。
- ⑧にぶい黄褐色土 (10YR4/3) しまり強。粘性強。
黒色土、地山ブロックが混じる。(貼壁貼底)

第27図 土坑18

土坑19(第28図 PL.14)

G4グリッドの北東隅、標高およそ49.9mの緩斜面に位置する。表土除去後、Ⅲ層上面で黒褐色土の広がりを検出した。

遺構上部は後世の削平により失われており、さらに上面北側は後世の攪乱によって削られているが、円形を呈する平面形を確認できた。径0.79~0.90mを測る。断面形は方形を呈し、検出面からの深さは最大で0.95m、底面中央のピット底まで含めると1.24mを測る。黒褐色土を主体とし、壁面の崩落や攪乱と思われるものも含めて7層の埋土を確認した。

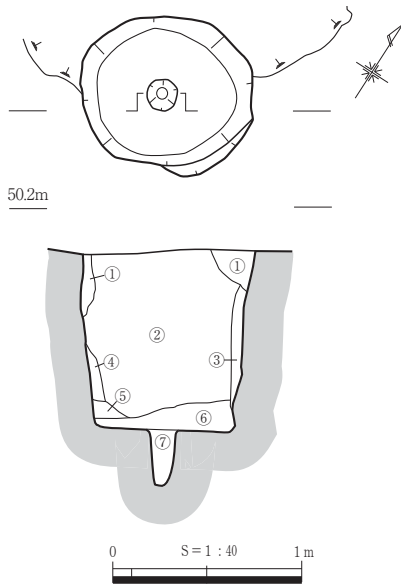
遺物は出土していない。形態的特徴や埋土から落とし穴と考える。

土坑20(第29図 PL.14)

F4グリッドの北西隅、標高50.0mの緩斜面に位置する。表土除去後にⅢ層上面で、不整形な円形を呈する黒色土の広がりを検出した。

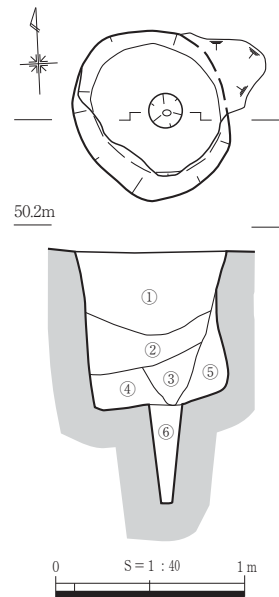
遺構上部は後世の削平により失われており、さらに木の根の攪乱によって北東部分は乱されているが、径0.67~0.91mの円形の平面形を呈し、長方形の断面形は検出面から0.83m、底面中央のピット底まで含めると1.36mを測る。黒色土と黒褐色土を主体とする6層の埋土の堆積を確認した。

遺物は出土していない。形態的特徴や埋土から落とし穴と考える。



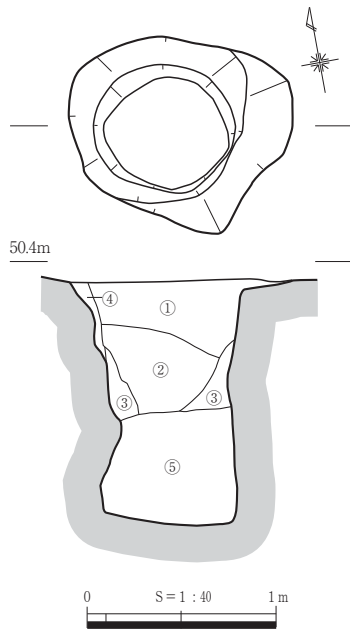
- ①黒褐色土 (10YR2/3) しまりなし。粘性なし。
径3cm以下の黄褐色ローム (10YR5/6) ブロックを多く含む。
- ②黒褐色土 (10YR2/3) しまりなし。粘性なし。
径1cm以下の黄褐色ローム (10YR5/6) ブロックをごく少量含む。
- ③黒褐色土 (10YR2/3) しまりなし。粘性なし。
径1cm以下の黄褐色ローム (10YR5/6) ブロックを非常に多く含む。
- ④にふい黄褐色土 (10YR5/4) と黒褐色土 (10YR2/3) が混じる。しまりなし。粘性強。
- ⑤にふい黄褐色土 (10YR5/4) と黒褐色土 (10YR2/3) と黄褐色ローム (10YR5/6) が混じる。しまりなし。粘性なし。
- ⑥黒褐色土 (10YR2/3) しまりなし。粘性なし。混入物なし。
- ⑦黒褐色土 (10YR2/3) しまりやや弱。粘性あり。径2mm以下の地山粒を含む。

第28図 土坑19



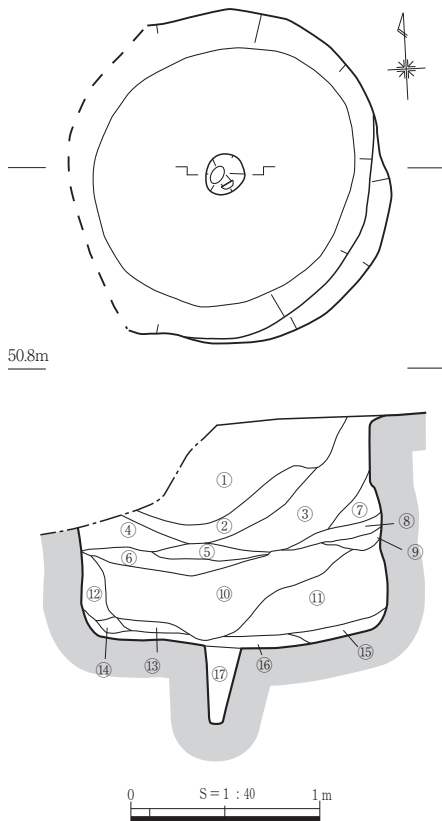
- ①黒色土 (10YR2/1) しまりなし。粘性なし。
径5cm以下の黄褐色ローム (10YR5/6) ブロックをごく少量含む。
- ②黒褐色土 (10YR2/3) しまりなし。粘性なし。
径5cm以下の黄褐色ローム (10YR5/6) ブロックを多く含む。
- ③黒褐色土 (10YR2/2) しまりなし。粘性なし。
径1cm以下の黄褐色ローム (10YR5/6) ブロックを多く含む。
- ④黒褐色土 (10YR2/2) しまりなし。粘性なし。混入物なし。
- ⑤黒褐色土 (10YR2/2) と暗褐色土 (10YR3/4) が混じる。しまりなし。粘性弱。
- ⑥黒褐色土 (10YR2/2) しまり弱。粘性あり。
径2mm以下の黄褐色ローム (10YR5/6) ブロックを含む。

第29図 土坑20



- ①黒褐色土 (10YR2/2) しまりなし。粘性なし。
径1cm以下の黄褐色ローム (10YR5/6) ブロックを
ごく少量含む。
- ②黒褐色土 (10YR2/2~10YR2/3) しまりなし。粘性
なし。混入物なし。
- ③黒褐色土 (10YR2/3) しまりなし。粘性なし。
径1cm以下の黄褐色ローム (10YR5/6) ブロックを
多く含む。
- ④暗褐色土 (10YR3/3) しまりやや弱。粘性なし。
径5cm以下の黄褐色ローム (10YR5/6) を少量含む。
- ⑤黒褐色土 (10YR2/2~10YR2/3) しまりなし。
粘性なし。径1cm以下の黄褐色ローム (10YR5/6)
をやや多く含む。

第30図 土坑21



第31図 土坑22

土坑21(第30図 PL.14・15)

F4グリッドの北西端、標高およそ50.1mの緩斜面に位置する。表土除去後にⅢ層上面で楕円形を呈する黒褐色土の広がりを検出した。

平面形は円形で、径0.94~1.19mを測る。断面形は長方形を呈すが、上面側は外へ広がりを見せる。検出面からの深さは最大1.29mを測る。底面ピットは検出されなかった。壁面の崩落を含めて5層の埋土を確認した。主体となるのは黒褐色土である。

遺物は出土していない。形態的特徴や埋土から落とし穴と考える。

土坑22(第31図 PL.15)

F4グリッドの南中央、標高50.5mの緩斜面に位置する。Ⅲ層上面で検出した。

平面形が円形の土坑で、径1.60~1.77mを測り、底面中央にはピットを伴う。遺構上部は後世の削平により失われているが、検出面から土坑底面までの深さは1.21m、底面ピット底まで含めると1.62mを測る。埋土は17層に分けられ、黒褐色土とにぶい黄褐色土を主体とする。

遺物は出土していない。形態的特徴や埋土から落とし穴と考える。

- ①黒褐色土 (10YR3/2) しまりあり。粘性あり。径1~2cm大のロームブロックを含む。
- ②にぶい黄褐色土 (10YR4/3) しまりあり。粘性あり。径1cm以下のローム粒を多く含む。
- ③黒褐色土 (10YR3/1) しまりあり。粘性あり。径1cm以下のローム粒を多く含む。
- ④黒褐色土 (10YR3/2) しまりあり。粘性あり。径1cm大のロームブロックを含む。
- ⑤褐色土 (10YR4/1) しまりあり。粘性やや強い。径1cm大程度のロームブロックを少量含む。
- ⑥灰黄褐色土 (10YR4/2) しまりあり。粘性あり。径1~3cm大のロームブロックを少量含む。
- ⑦黒褐色土 (10YR3/2) しまりあり。粘性あり。径1cm以下のローム粒を多く含む。
- ⑧灰黄褐色土 (10YR5/2) しまりあり。粘性あり。径1cm大のロームブロックを少量含む。
- ⑨黒褐色土 (10YR3/2) しまりあり。粘性あり。径1cm以下のローム粒を少量含む。
- ⑩にぶい黄褐色土 (10YR4/3) しまりあり。粘性やや強い。径1~2cm大のロームブロックを少量含む。
- ⑪にぶい黄褐色土 (10YR5/4) しまりあり。粘性強い。径1cm大のロームブロックを少量含む。
- ⑫褐色土 (10YR4/1) しまりやや弱い。粘性強い。径1cm以下のローム粒を多く含む。
- ⑬灰黄褐色土 (10YR4/2) しまりあり。粘性強い。径1cm以下のローム粒を少量含む。
- ⑭褐色土 (10YR4/1) しまりあり。粘性やや強い。径1cm以下のローム粒を少量含む。
- ⑮灰黄褐色土 (10YR5/2) しまりあり。粘性あり。径1cm以下のローム粒を少量含む。
- ⑯明黄褐色土 (10YR6/6) しまりあり。粘性強い。径1cm大の黒褐色土 (10YR3/2) ブロックを少量含む。
- ⑰暗褐色土 (10YR3/4) しまりあり。粘性あり。径1cm大のロームブロックをわずかに含む。

土坑23(第32・33図 PL.15・38)

C4グリッドの南東隅、標高およそ50.7mの緩斜面に位置する。耕作による攪乱土除去中に、楕円形を呈する褐色系の土の広がりを確認した。他の遺構と比べ、著しく埋土が異なるが、掘削中にその形状から落とし穴と判断し、調査した。

径0.65~0.90mを測る楕円形の平面形を呈

す。断面形は台形で、遺構上部は後世の削平により失われているが、検出面からの深さは最大で0.87m、底面中央のピットまで含めると1.06mを測る。褐色及び暗褐色土の5層の埋土を確認したが、他の遺構に比べ著しく埋土のしまりが弱い。したがって、後世の掘り返しがなされたことも考えられる。

本遺構からは、縄文土器(3)が出土した。内外面ともに貝殻条痕による調整が認められ、縄文時代後晩期の粗製深鉢と考えられる。

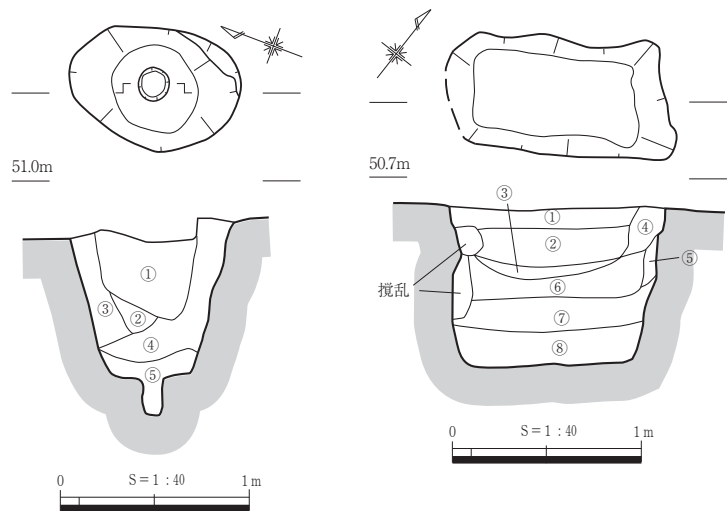
形態的特徴からは落とし穴と考えるが、埋土が他の落とし穴と著しく異なるため、他の落とし穴との時期差も考えられる。

土坑24(第34図 PL.15)

H 6グリッドの南西隅、H 7グリッド際、標高50.5mの緩斜面に位置する。表土除去後、Ⅲ層上面で長方形を呈する黒褐色土の広がりを検出した。

平面形は長方形で、長軸1.18m、短軸0.59mを測る。遺構上部は後世の削平により失われているが、検出面からの深さは0.82mを測る。底面に木の根の攪乱を検出したが、底面ピットは確認できなかった。検出面からの深さは0.83mを測る。埋土は8層に分けられ、黒褐色土を主体とする。

遺物は出土していない。形態的特徴や埋土から落とし穴と考える。



土坑25(第35図 PL.15・17)

G 6グリッドの中央東端、標高50.9mの緩斜面に位置する。表土除去後、Ⅲ層上面で長方形を呈する黒褐色土の広がりを検出した。

平面形が長方形の土坑で、長軸1.33m、短軸1.03mを測り、底面中央にピットを伴う。遺構上部は後世の削平により失われているが、検出面からの深さは0.83m、底面ピット底まで含めると1.19mを測る。埋土は11層に分けられ、黒褐色から淡黄色土を主体とする。中央に向かい緩やかに堆積していることから自然堆積であろう。

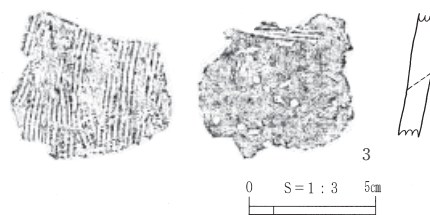
遺物は出土していない。形態的特徴や埋土から落とし穴と考える。

なお、埋土最下層から採取した炭化物について、放射性炭素年代測定を実施した(第4章、試料3)。その結果は4万年以上前の年代(41860± PLD-16939)を示しているが、分析結果にも

- ①褐色土 (7.5YR4/4) しまり弱。粘性中。径3mm以下のAT粒、地山粒を含む。黒色土粒をわずかに含む。
- ②暗褐色土 (7.5YR3/3) しまり弱。粘性中。径3mm以下の地山粒を含む。
- ③暗褐色土 (10YR3/4) しまり弱。粘性中。径5mm以下の地山粒を多く含む。
- ④暗褐色土 (10YR3/4) しまり弱。粘性中。径3mm以下のAT粒、地山粒を含む。黒色土粒をわずかに含む。
- ⑤褐色土 (7.5YR4/4) しまり弱。粘性中。
- ①黒褐色土 (10YR3/2) しまりあり。粘性あり。
- ②黒褐色土 (10YR3/1) しまりあり。粘性あり。径5mm～1cm大のロームブロックを少量含む。
- ③黒褐色土 (10YR2/1) しまりあり。粘性あり。
- ④褐灰色土 (10YR4/1) しまりあり。粘性あり。径2～3mm大のローム粒を含む。
- ⑤にぶい黄橙色土 (10YR6/4) と黒褐色土 (10YR3/1) がブロック状に混じる。しまりあり。粘性あり。
- ⑥黒褐色土 (10YR3/1) しまりあり。粘性あり。径5mm～1cm大のロームブロックをわずかに含む。
- ⑦黒褐色土 (10YR3/1) しまりあり。粘性あり。
- ⑧黒褐色土 (10YR3/1) と灰黄褐色土 (10YR4/2) が混じる。しまりあり。粘性あり。

第32図 土坑23

第34図 土坑24



第33図 土坑23出土遺物

あるとおり、試料は遺構埋没時の再堆積に混入した炭化物である可能性が考えられ、他の落とし穴との形状や埋土の比較からも、本遺構は縄文時代の遺構と考える。

土坑26(第36図 PL.16)

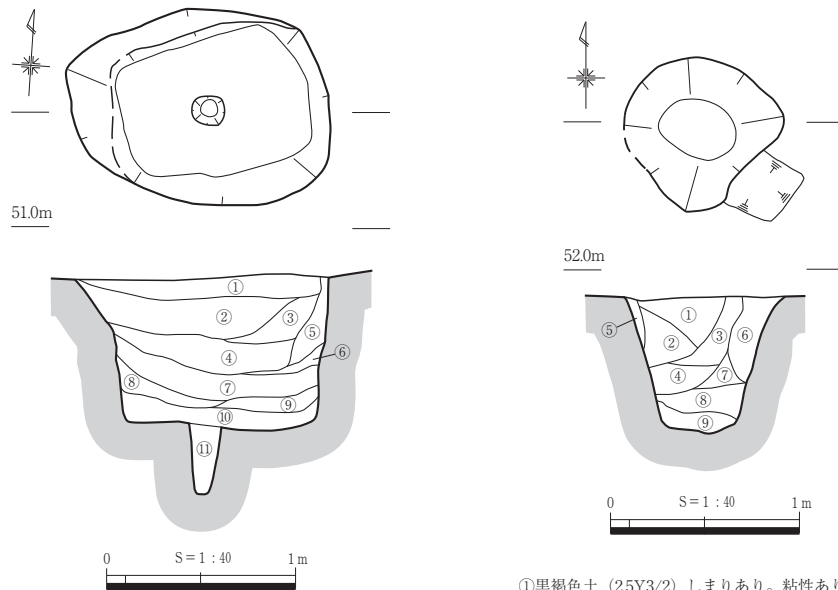
I 8グリッドの北東隅、標高51.8mの緩斜面に位置する。表土除去後、Ⅲ層上面で円形を呈する黒褐色土の広がりを検出した。

平面形は円形で、径0.70~0.81mを測る。遺構上部は後世の削平により失われているが、検出面からの深さは0.72mを測る。底面ピットは検出できなかった。埋土は9層に分けられ、黒褐色土を主体とする。

遺物は出土していない。形態的特徴や埋土から落とし穴と考える。

土坑27(第37図 PL.16)

G 8グリッドの中央、標高51.4mの緩斜面に位置する。表土除去後、Ⅲ層上面で円形を呈する黒褐色土の広がりを検出した。



- ①黒褐色土 (10YR3/2) しまりあり。粘性あり。径2~3cm大のロームブロックを含む。
- ②黒褐色土 (10YR3/2) しまりあり。粘性あり。径1~2cm大のロームブロックを含む。
- ③黒褐色土 (10YR3/2) しまりあり。粘性あり。径1~2cm大のロームブロックを含む。
- ④黒褐色土 (10YR3/1) しまりあり。粘性あり。径1~2cm大のロームブロックを含む。
- ⑤黒褐色土 (10YR3/1) しまりあり。粘性あり。径1~2cm大のロームブロックを含む。
- ⑥浅黄色土 (2.5Y7/3) と黒褐色土 (10YR3/1) が混じる。しまりあり。粘性あり。
- ⑦浅黄色土 (2.5Y7/3) と黒褐色土 (10YR3/1) が混じる。しまりなし。粘性なし。
- ⑧黒褐色土 (10YR3/1) しまりややあり。粘性なし。
- ⑨にぶい橙色土 (10YR6/4) しまりあり。粘性あり。
- ⑩にぶい橙色土 (10YR6/4) と褐色土 (7.5YR5/3) が混じる。しまりあり。粘性あり。径2~3mm大の炭化物粒を含む。
- ⑪にぶい橙色土 (7.5YR6/4) しまりあり。粘性あり。

第35図 土坑25

- ①黒褐色土 (2.5Y3/2) しまりあり。粘性あり。径1mm大のローム粒を含む。
- ②黒色土 (5Y2/1) しまりあり。粘性あり。径1~2mm大のローム粒を含む。
- ③黄灰色土 (2.5Y4/1) しまりあり。粘性あり。径1mm大のローム粒を含む。
- ④黒褐色土 (10YR3/2) しまりあり。粘性あり。径2mm大のローム粒を含む。
- ⑤暗褐色土 (10YR3/3) しまりあり。粘性あり。径1mm大のローム粒を含む。
- ⑥灰黄褐色土 (10YR4/2) しまりあり。粘性あり。径1~2mm大のローム粒を多く含む。
- ⑦黒褐色土 (2.5Y3/2) しまりあり。粘性あり。径1mm大のローム粒を微量に含む。
- ⑧黒褐色土 (2.5Y3/1) しまりあり。粘性あり。径1mm大のローム粒を含む。
- ⑨黒褐色土 (10YR3/2) しまりあり。粘性あり。微細なローム粒を多く含む。

第36図 土坑26

南側は調査区外となるため、完掘していないが、平面形は円形で、径は0.83~1.11mを測る。遺構上部は後世の削平により失われているが、検出面からの深さは1.53mを測る。底面ピットは検出できなかった。埋土は11層に分けられ、黒褐色土を主体とする。

遺物は出土していない。形態の特徴や埋土から落とし穴と考える。

なお、埋土最下層から採取した炭化物について、放射性炭素年代測定を実施した。その結果、縄文時代早期末から前期初頭との結果(6080±20 PLD-16938)を得た(第4章、試料2)。

土坑28(第38・39図 PL.17・38)

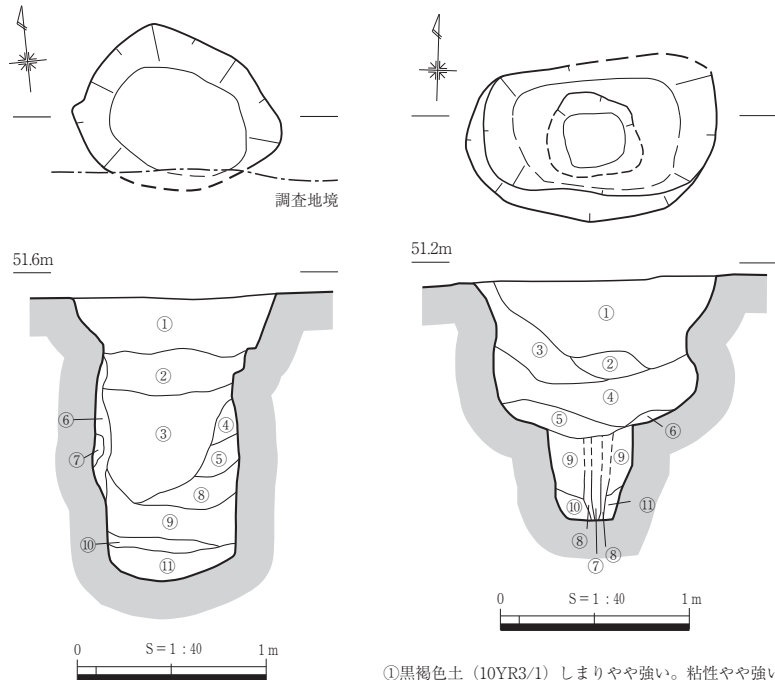
E 6グリッドの北東隅、標高51.1mの緩斜面に位置する。表土除去後、Ⅲ層上面で長方形を呈する黒褐色土の広がりを検出した。

平面形が長方形の土坑で、長軸1.31m、短軸0.82mを測り、底面中央に不整な円形を呈する径0.44~0.48mのピットを伴う。遺構上部は後世の削平により失われているが、検出面から土坑底面までの深さは0.79m、底面ピット底まで含めると1.28mを測る。埋土は11層に分けられ、黒褐色土を主体とする。このうち、底面ピットは5層に分けられ、中央で杭の掘り方とよくしまる裏込めの土、杭の痕跡を検出した。ただし、底面までの立ち上がりは認められたが、その上層では杭の痕跡は確認できなかった。

埋土中から縄文土器(4)が出土している。隆帯に刺突が施されており縄文時代中期の深鉢であろう。遺構の性格については、形態的特徴や埋土から落とし穴と考える。

土坑29(第40図 PL.16・17)

E 6グリッドの中央南東、標高51.4mの緩斜面に位置する。表土除去後、Ⅱ層上面で円形を呈する

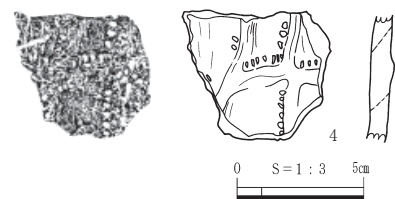


- ①黒褐色土 (10YR3/1) しまりあり。粘性なし。径2~3mm大のローム粒を含む。
- ②黒褐色土 (10YR3/2) しまりあり。粘性なし。径2~3mm大のローム粒を含む。
- ③黒褐色土 (10YR3/1) しまりあり。粘性なし。径5mm~2cm大のロームブロックを含む。
- ④褐色土 (10YR4/1) しまりあり。粘性なし。径2~3mm大のローム粒を含む。
- ⑤黒褐色土 (10YR3/1) しまりあり。粘性なし。径5mm大のローム粒を少量含む。
- ⑥褐灰色土 (10YR4/1) しまりなし。粘性なし。径2~3mm大のローム粒を含む。
- ⑦黄褐色土 (10YR8/8) ブロック。しまりなし。粘性なし。
- ⑧褐灰色 (10YR4/1) しまりあり。粘性なし。径2~3mm大のローム粒を含む。
- ⑨黒褐色土 (10YR3/2) しまりあり。粘性なし。径2~3mm大のローム粒を含む。
- ⑩暗褐色土 (10YR2/3) しまりなし。粘性なし。径2~3mm大のローム粒を含む。
- ⑪黒褐色土 (10YR3/1) しまりなし。粘性なし。

- ①黒褐色土 (10YR3/1) しまりやや強い。粘性やや強い。径1cm以下のローム粒をわずかに含む。
- ②黒褐色土 (10YR2/2) しまりやや強い。粘性あり。径1cm以下のローム粒をやや多く含む。
- ③黒色土 (10YR2/1) しまりあり。粘性あり。径1cm以下のローム粒を少量含む。
- ④黒色土 (10YR1.7/1) しまりあり。粘性あり。径5mm以下のローム粒を微量に含む。
- ⑤黒褐色土 (10YR2/2) しまりあり。粘性あり。径3cm以下のロームブロックをやや多く含む。
- ⑥暗褐色土 (10YR3/3) しまりあり。粘性やや強い。径1cm以下のローム粒を多く含む。
- ⑦にぶい黄褐色土 (10YR5/4) しまりあり。粘性あり。径1cm以下のローム粒を多く含む。
- ⑧黒褐色土 (10YR3/1) しまりあり。粘性あり。径1cm以下のローム粒を少量含む。
- ⑨褐色土 (10YR4/4) しまりあり。粘性あり。径1~3cm大のロームブロックを多く含む。
- ⑩灰黄褐色土 (10YR4/2) しまりあり。粘性あり。径1cm以下のローム粒を含む。
- ⑪にぶい黄褐色土 (10YR5/3) しまりあり。粘性あり。径1cm以下のローム粒を多く含む。

第38図 土坑28

第37図 土坑27



第39図 土坑28出土遺物

黒色土の広がりとして検出した。

平面はほぼ円形で、径0.88～0.89mを測る。遺構上部は後世の削平により失われているが、検出面からの深さは1.09mを測る。底面ピットは検出できなかった。埋土は12層に分けられ、黒色から黒褐色土を主体とする。

遺物は出土していない。形態の特徴や埋土から落とし穴と考える。

土坑30(第41図 PL.16・17・18)

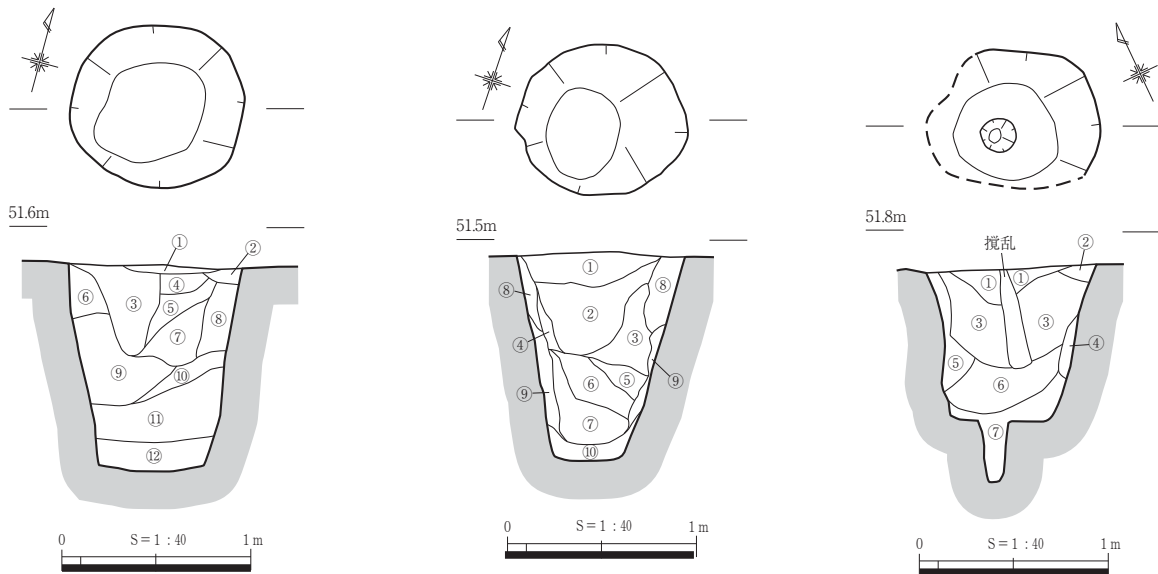
E 6 グリッド中央東端、標高51.4mの緩斜面に位置する。表土除去後、II層上面で円形を呈する黒褐色土の広がりを検出した。

平面形は円形で、径0.80～0.89mを測る。遺構上部は後世の削平により失われているが、検出面からの深さは1.11mを測る。底面ピットは検出していない。埋土は10層に分けられ、黒褐色土を主体とする。

遺物は出土していない。形態の特徴や埋土から落とし穴と考える。

土坑31(第42図 PL.18)

F 8 グリッドの中央東端、標高51.6mの緩斜面に位置する。表土除去後、II層上面で円形を呈する



- ①赤黒色土 (25YR2/1) しまりやや強い。粘性ややあり。
- ②褐色土 (7.5YR4/6) しまりやや強い。粘性ややあり。
- ③黒褐色土 (7.5YR3/1) しまりあり。粘性やや強い。
- ④黒褐色土 (5YR2/1) しまりやや強い。粘性ややあり。
- ⑤黒褐色土 (5YR2/1) しまりあり。粘性やや強い。
- ⑥黒褐色土 (5YR2/1) しまり強い。粘性強い。
- ⑦黒褐色土 (5YR2/1) しまり弱い。粘性強い。
- ⑧黒褐色土 (5YR2/1) しまり強い。粘性強い。
- ⑨黒色土 (10YR2/1) しまり強い。粘性なし。
径1cm大のロームブロックをわずかに含む。
- ⑩黒色土 (7.5YR2/1) しまりやや強い。粘性やや強い。
径2cm大のロームブロックを含む。
- ⑪黒色土 (10YR2/1) しまりあり。粘性なし。
径2mm大のロームブロックをわずかに含む。
- ⑫黒色土 (10YR2/1) しまり弱い。粘性なし。

- ①黒褐色土 (10YR3/1) しまりあり。粘性あり。径2～3mm大のローム粒を含む。
- ②黒褐色土 (10YR3/1) しまりあり。粘性あり。径2～3cm大のロームブロックを含む。
- ③黒褐色土 (10YR3/2) しまりあり。粘性あり。
- ④黒褐色土 (10YR3/1) とにぶい黄褐色土 (10YR8/3) が混じる。しまりあり。粘性あり。
- ⑤黒褐色土 (10YR3/1) しまりあり。粘性あり。
- ⑥黒褐色土 (10YR3/1) しまりあり。粘性あり。径2～3mm大のローム粒を含む。
- ⑦明黄褐色土 (10YR6/8) と黒褐色土 (10YR3/1) が混じる。しまりあり。粘性あり。
- ⑧黒褐色土 (10YR3/1) しまりあり。粘性あり。
- ⑨黒褐色土 (10YR3/1) しまりあり。粘性あり (⑧より暗い)。
- ⑩にぶい黄褐色土 (7.5YR6/4) しまりあり。粘性あり。

- ①黒褐色土 (10YR2/2) しまりあり。粘性あり。
- ②灰黄褐色土 (10YR4/2) しまりあり。粘性あり。
径2mm大のローム粒を含む。
- ③黒色土 (25Y2/1) しまりあり。粘性あり。
径3mm大のローム粒を含む。
- ④黒褐色土 (10YR2/2) しまりあり。粘性あり。
径1mm大のローム粒を含む。
- ⑤黒色土 (10YR2/1) しまりあり。粘性あり。
径1mm大のローム粒を含む。
- ⑥黒色土 (7.5YR2/1) しまりあり。粘性あり。
径2mm大のローム粒を含む。
- ⑦黒色土 (7.5YR2/1) と灰黄褐色土 (10YR4/2) の混じり。しまりあり。粘性あり。
径2～3mm大のローム粒を含む。

第40図 土坑29

第41図 土坑30

第42図 土坑31

黒褐色土の広がりを検出した。

平面形が円形の土坑で、径0.91mを測り、底面中央にピットを伴う。遺構上部は後世の削平により失われているが、検出面からの深さは0.80m、底面ピット底まで含めると1.12mを測る。埋土は7層に分けられ、黒色土を主体とする。中央に向かい堆積していることから自然堆積であろう。

遺物は出土していない。形態的特徴や埋土から落とし穴と考える。

土坑32(第43図 PL.18)

E 8グリッドの中央北、標高51.7mの緩斜面に位置する。表土除去後、II層上面で不整な円形を呈する黒褐色土の広がりを検出した。

平面形が不整な楕円形の土坑で、本来の平面形は長方形を呈していたと推定する。径0.75~1.13mを測り、底面中央にピットを伴う。遺構上部は後世の削平により失われているが、検出面からの深さは0.81m、底面ピット底まで含めると0.96mを測る。埋土は12層に分けられ、黒褐色土を主体とする。

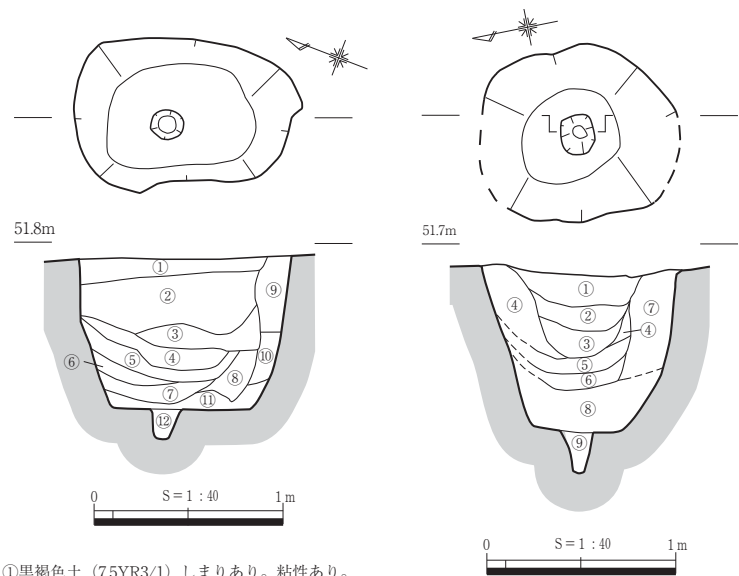
遺物は出土していない。形態的特徴や埋土から落とし穴と考える。

土坑33(第44図 PL.18)

E 7グリッドの中央東、標高51.5mの緩斜面に位置する。表土除去後、II層上面で円形を呈する褐色土の広がりを検出した。

平面形が円形の土坑で、径0.93~1.05mを測り、底面中央にピットを伴う。遺構上部は後世の削平により失われているが、検出面からの深さは0.86m、底面ピット底まで含めると1.07mを測る。埋土は9層に分けられ、黒褐色土を主体とする。

遺物は出土していない。形態的特徴や埋土から落とし穴と考える。



- ①黒褐色土 (7.5YR3/1) しまりあり。粘性あり。
径1mm大のローム粒をわずかに含む。
- ②黒褐色土 (10YR3/1) しまりあり。粘性あり。
径1cm大のロームブロックを少量含む。
- ③黒褐色土 (10YR2/3) しまりあり。粘性あり。
径1cm大のロームブロックを少量含む。
- ④灰黄褐色土 (10YR5/2) しまりあり。粘性あり。
径1~3mm大のローム粒を多く含む。
- ⑤黒褐色土 (7.5YR3/1) しまりあり。粘性あり。
- ⑥黒褐色土 (10YR3/1) しまりあり。粘性あり。
- ⑦黒褐色土 (10YR3/2) しまりあり。粘性あり。
径2mm大のローム粒を少量含む。
- ⑧黒色土 (2.5Y2/1) しまりあり。粘性あり。
径3mm大のローム粒を多く含む。
- ⑨黒褐色土 (10YR2/2) しまりあり。粘性あり。
径1mm大のローム粒をわずかに含む。
- ⑩黒褐色土 (10YR2/2) しまりあり。粘性あり。
- ⑪黒褐色土 (10YR3/2) しまりあり。粘性あり。
径3mm大のローム粒を多く含む。
- ⑫黒褐色土 (10YR2/2) しまりあり。粘性あり。
径1cm大のロームブロックを含む。

- ①褐色土 (10YR4/1) しまりあり。粘性あり。
径2~3mm大のローム粒を含む。
径2~3mm大の炭化物粒を少量含む。
- ②黒褐色土 (10YR3/2) しまりあり。粘性あり。
径2~3mm大のローム粒を含む。
径3~4mm大の炭化物粒を含む。
- ③黒褐色土 (10YR3/2) しまりあり。粘性あり。
径1~2mm大のローム粒を含む。
径3~4mm大の炭化物粒を含む。
- ④黒褐色土 (10YR3/2) しまりなし。粘性なし。
径1~2cm大のロームブロックを含む。
- ⑤黒褐色土 (10YR3/2) しまりあり。粘性あり。
径2~3mm大のローム粒を含む。
- ⑥黒褐色土 (10YR3/1) しまりあり。粘性あり。
径2~3mm大のローム粒を含む。
- ⑦褐色土 (10YR4/1) しまりあり。粘性あり。
径1~2cm大のロームブロックを多く含む。
- ⑧黒褐色土 (10YR3/2) しまりあり。粘性あり。
径2~5mm大のローム粒を含む。
- ⑨褐色土 (10YR4/1) しまりあり。粘性あり。

土坑34(第45図 PL.19)

D 7グリッドの北西隅、標高51.5mの緩斜面に位置する。表土除去後、II層上面で円形の黒褐色土の広がりとして検出した。

平面形は円形で、径0.75~0.85mを測る。遺構上部は後世の削平により失われているが、検出面からの深さは1.11mを測る。底面ピットは検

第43図 土坑32

第44図 土坑33

出できなかった。埋土は13層に分けられ、黒褐色土を主体とする。

遺物は出土していない。形態的特徴や埋土から落とし穴と考える。

土坑35(第46図 PL.16・17・19)

D6グリッドの中央南、標高51.6mの緩斜面に位置する。表土除去後、II層上面で円形の黒褐色土の広がりとして検出した。

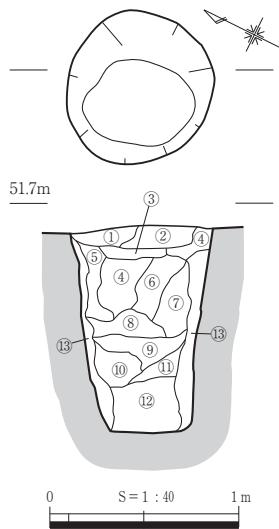
平面形が楕円形の土坑で、径0.64~0.96mを測り、底面中央にピットを伴う。遺構上部は後世の削平により失われているが、検出面からの深さは0.81m、底面ピット底まで含めると0.89mを測る。埋土は8層に分けられ、黒褐色土を主体とする。底面ピットは2層に分けられた。

遺物は出土していない。形態的特徴や埋土から落とし穴と考える。

土坑36(第47図 PL.19・20)

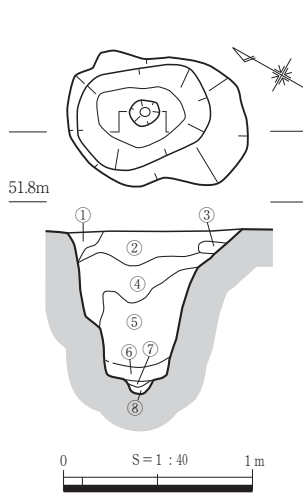
C7グリッドの北西端、標高51.6mの緩斜面に位置する。耕作土除去後、II層上面で円形を呈する黒色土の広がりを検出した。

平面形が円形の土坑で、径0.92~1.11mを測る。断面形は西壁がやや傾斜するものの、ほぼ長方形を呈する。遺構上部は後世の削平により失われているが、検出面からの深さは最大1.32mを測る。底



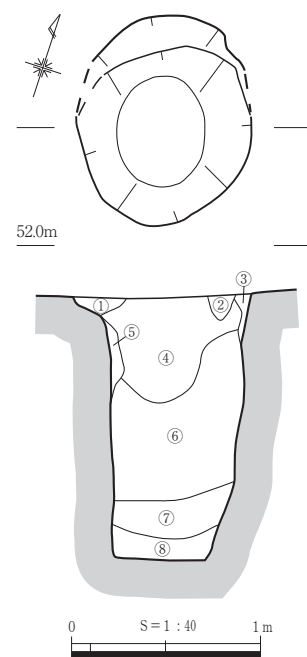
- ①黒褐色土 (10YR3/1) しまりあり。粘性あり。径5~6cm大のロームブロックを含む。
- ②黒褐色土 (10YR3/1) しまりあり。粘性あり。径2~3cm大のロームブロックを含む。
- ③褐灰色土 (10YR4/1) しまりあり。粘性あり。
- ④褐灰色土 (10YR4/1) しまりあり。粘性あり。径2~3cm大のロームブロックを含む。
- ⑤にぶい黄褐色土 (10YR4/3) しまりあり。粘性あり。径5cm大のロームブロックを含む。
- ⑥黒褐色土 (10YR3/1) と褐灰色土 (10YR4/1) が混じる。しまりあり。粘性あり。
- ⑦褐灰色土 (10YR4/1) しまりあり。粘性あり。
- ⑧黒褐色土 (10YR3/2) しまりあり。粘性あり。
- ⑨黒褐色土 (10YR3/1) しまりあり。粘性あり。径5~10cm大のロームブロックを含む。
- ⑩黒褐色土 (10YR3/2) しまりあり。粘性あり。径5~10cm大のロームブロックを含む。
- ⑪黒褐色土 (10YR3/1) しまりあり。粘性あり。
- ⑫黒褐色土 (10YR3/1) しまりあり。粘性あり。
- ⑬黒褐色土 (10YR3/1) と褐灰色土 (10YR4/1) がまばらに混じる。しまりあり。粘性あり。

第45図 土坑34



- ①褐色土 (10YR4/4) しまりあり。粘性あり。径5mm以下のAT粒を含む。
- ②黒褐色土 (10YR2/2) しまりやや強。粘性あり。径2mm以下の地山粒をわずかに含む。
- ③暗褐色土 (10YR3/3) しまりやや弱。粘性あり。
- ④黒色土 (10YR2/1) しまり弱。粘性あり。径3mm以下の地山粒をわずかに含む。
- ⑤黒褐色土 (10YR2/2) しまり弱。粘性あり。径3mm以下の地山粒を含む。
- ⑥暗褐色土 (10YR3/4) しまり弱。粘性やや強。径5mm以下の地山粒を多く含む。
- ⑦黒褐色土 (10YR2/1) しまりあり。粘性あり。
- ⑧暗褐色土 (10YR3/3) しまり弱。粘性強。径5mm以下の地山粒を含む。

第46図 土坑35



- ①黒褐色土 (10YR2/2) しまりやや強。粘性あり。径2mm以下の地山粒を含む。
- ②黒褐色土 (10YR3/2) しまりやや強。粘性やや弱。径1cm程度のAT粒を含む。褐色土、黒色土混じる。
- ③黒褐色土 (10YR3/1) しまりやや強。粘性やや弱。径5mm以下の地山粒を含む。
- ④黒色土 (10YR2/1) しまりやや弱。粘性あり。径2mm以下の地山粒をわずかに含む。
- ⑤黒褐色土 (10YR2/2) しまり弱。粘性あり。径2mm以下の地山粒を含む。
- ⑥黒色土 (10YR2/1) しまり弱。粘性あり。径5mm以下の地山粒を少量含む。
- ⑦暗褐色土 (10YR3/3) しまりやや弱。粘性あり。径5mm以下の地山粒を少量含む。
- ⑧黒褐色土 (10YR3/2) しまり弱。粘性あり。

第47図 土坑36

面ピットは検出できなかった。上面付近の攪乱を含めて、8層の埋土を確認したが、主体となるのは黒色土である。

遺物は出土していない。形態的特徴や埋土から落とし穴と考える。

土坑37(第48図 PL.19・20)

C7グリッドの中央やや北西、標高およそ51.7mの緩斜面に位置する。表土除去後、II層上面で不整形の黒色土の広がりを検出した。

長軸1.13m、短軸1.01mの不整長方形の平面形を呈し、遺構上面は木の根による攪乱が著しい。検出面からの深さは最大1.02m、底面ピット底まで含めると1.20mを測る。壁面は木の根の攪乱を大きく受けているため、本来は長方形の断面形を呈していたと考えられる。埋土は10層に分層できたが、攪乱土が入り込んでいるものが多く、主体となるのは黒色土である。

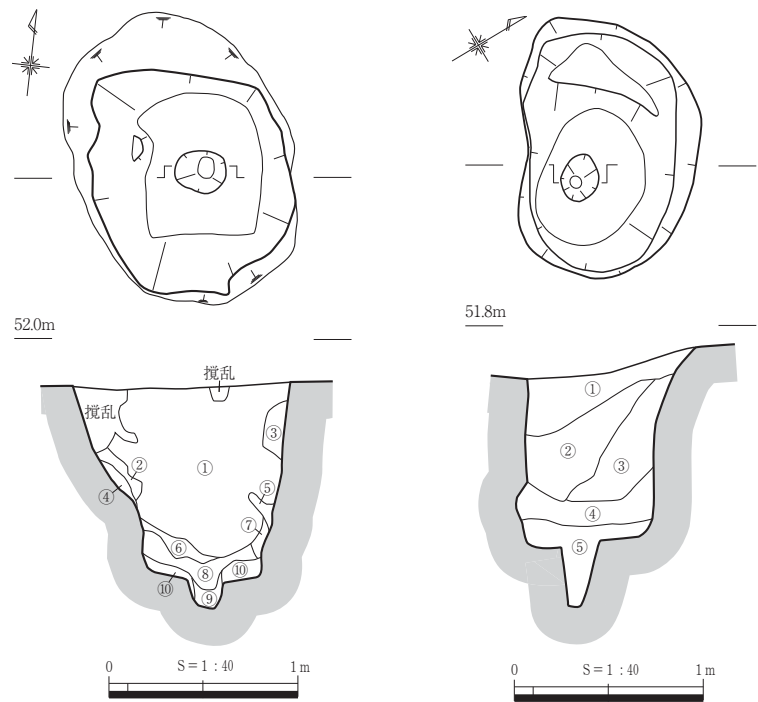
遺物は出土していない。形態的特徴や埋土から落とし穴と考える。

土坑38(第49図 PL.20・21)

C6グリッドの南東隅、標高51.7mの緩斜面に位置する。表土除去後、II層上面で円形を呈する黒色土の広がりを検出した。

平面形が楕円形の土坑で、長軸0.89~1.41mを測り、底面中央にはピットを伴う。遺構上部は後世の削平により失われているが、検出面からの深さは1.01m、底面ピット底まで含めると1.37mを測る。埋土は5層に分けられ、黒色土を主体とする。

遺物は出土していない。形態的特徴や埋土から落とし穴と考える。



- ①黒色土 (10YR2/1) しまりやや弱。粘性あり。径1cm以下の地山粒をわずかに含む。
- ②黒褐色土 (10YR2/3) しまりやや弱。粘性あり。径5mm以下の地山粒を多く含む。
- ③黒褐色土 (10YR2/3) しまりやや弱。粘性あり。径1cm程度のAT粒を含む。
- ④黒色土 (10YR2/1) しまり弱。粘性あり。
- ⑤黒褐色土 (10YR3/2) しまり弱。粘性やや強。径3mm以下の地山粒を多く含む。
- ⑥黒褐色土 (10YR2/2) しまりやや弱。粘性あり。径1cm以下の地山粒を含む。
- ⑦黒褐色土 (10YR3/1) しまり弱。粘性強。径5mm以下の地山粒を含む。
- ⑧黒褐色土 (10YR3/1) しまりあり。粘性やや強。径3mm以下の地山粒を少量含む。
- ⑨にぶい黄褐色土 (10YR5/3) しまりやや弱。粘性強。径5mm以下の地山粒を含む。
- ⑩明褐色土 (7.5YR5/6) しまり強。粘性強。

- ①黒色土 (10YR2/1) しまりあり。粘性あり。径2mm以下の地山粒を少量含む。
- ②黒色土 (10YR2/1) しまりやや弱。粘性あり。径1mm以下の地山粒をわずかに含む。
- ③黒色土 (10YR2/1) しまりやや弱。粘性あり。径2cm以下の地山粒がしみ状に混じる。
- ④黒色土 (10YR2/1) しまり弱。粘性やや強。径5mm以下の地山粒を含む。
- ⑤暗褐色土 (10YR3/3) しまり弱。粘性強。径5mm以下の地山粒を含む。

土坑39(第50図 PL.21)

B6グリッドの中央北側、標高51.4mの緩斜面に位置する。表土除去後、II層上面で円形を呈する黒色土の広がりを検出した。

径0.98~1.09mの円形を呈し、断面形はほぼ長方形である。遺構上部は後世の削平により失われて

第49図 土坑38

第48図 土坑37

いるが、検出面からの深さは最大0.99m、底面中央のピット底まで含めると1.43mを測る。埋土は黒褐色土を主体とする9層に分層でき、遺構下部の埋土が上面からの層に切られている様子が確認できた。

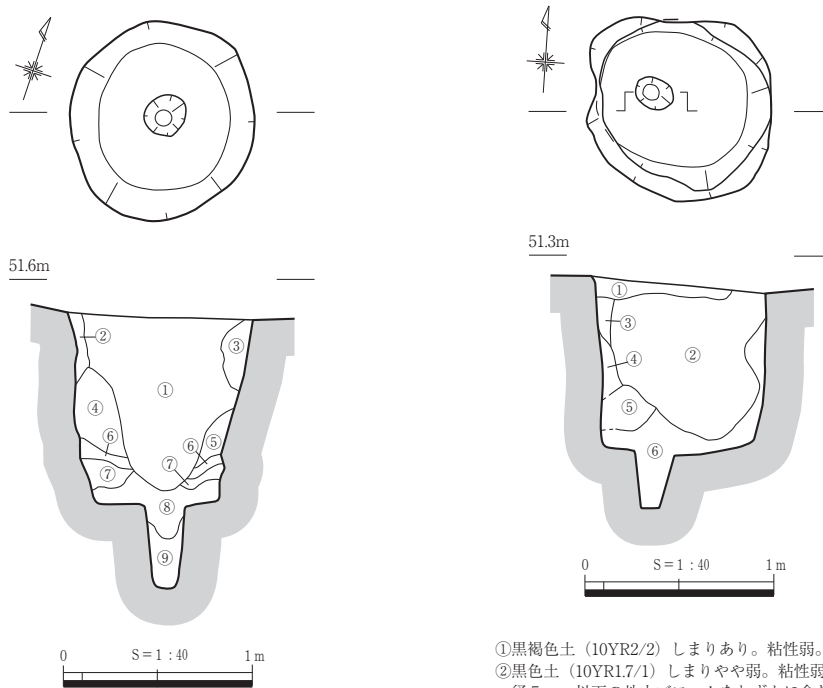
遺物は出土していない。形態の特徴や埋土から落とし穴と考える。

土坑40(第51図 PL.22)

B6グリッドの北東隅、標高およそ51.1mの緩斜面に位置する。表土除去後、II層上面で円形を呈する黒褐色土の広がりを検出した。

径は0.92~0.98mの円形であり、断面形は方形を呈する。遺構上部は後世の削平により失われているが、検出面からの深さは最大で0.89m、底面中央やや北西よりのピット底まで含めると1.18mを測る。黒色土を中心として、攪乱土を含めた6層の埋土が堆積していた。

遺物は出土していない。形態の特徴や埋土から落とし穴と考える。



- ①黒色土 (10YR2/1) しまりやや弱。粘性あり。
径2mm以下の地山粒をわずかに含む。
- ②暗褐色土 (10YR3/4) しまりやや弱。粘性あり。
- ③褐色土 (10YR4/6) しまりやや強。粘性あり。
- ④黒褐色土 (10YR2/2) しまりやや弱。粘性あり。
径3mm以下の地山粒をわずかに含む。
- ⑤黒褐色土 (10YR2/2) しまりやや弱。粘性あり。
径5mm以下の地山粒をわずかに含む。
- ⑥黒褐色土 (7.5YR3/1) しまりあり。粘性やや強。
径5mm以下の地山粒を含む。
- ⑦灰黄褐色土 (10YR4/2) しまりあり。粘性やや強。
径2cm以下の地山ブロックと暗褐色土を含む。
- ⑧黒褐色土 (7.5YR3/1) しまりあり。粘性やや強。
炭化物粒を含む。
- ⑨暗褐色土 (10YR3/3) しまりあり。粘性やや強。

- ①黒褐色土 (10YR2/2) しまりあり。粘性弱。
- ②黒色土 (10YR1.7/1) しまりやや弱。粘性弱。
径5mm以下の地山ブロックをわずかに含む。
- ③黒褐色土 (10YR3/2) しまりやや弱。粘性あり。
径7cm以下のATブロック、微細な地山ブロックを多く含む。
- ④黒褐色土 (10YR2/2) しまり弱。粘性あり。
径3mm以下の地山ブロックを多く含む。
- ⑤黒色土 (10YR1.7/1) しまり弱。粘性あり。
径5mm以下の地山ブロックを少量含む。
- ⑥黒色土 (10YR2/1) しまり弱。粘性あり。
径3mm以下の地山ブロックを含む。

第51図 土坑40

第50図 土坑39

表1 土坑1～40遺構計測値一覧

遺構名	平面形	規模 (cm)	深さ (cm)	底面 規模 (cm)	底面P 規模 (cm)	深さ (cm)	深さ 計 (cm)	性格
土坑1	隅丸長方形	80×109	77	53×79	21～28	38	115	落とし穴
土坑2	不整円形	109～133	85	64×85	18～23	58	143	落とし穴
土坑3	長方形	97×120	80	55×106	29～32	51	131	落とし穴
土坑4	長方形	68×119	91	42×90	無	－	91	落とし穴
土坑5	円形	110～113	169	53～69	18～23	30	199	落とし穴
土坑6	長方形	63×121	107	47×90	無	－	107	落とし穴
土坑7	長方形	63×109	71	43×91	19～40	62	133	落とし穴
土坑8	不整楕円形	75～119	103	57～104	24～28	46	149	落とし穴
土坑9	円形	75～101	92	58～61	27～28	52	144	落とし穴
土坑10	円形	93～139	97	64～71	26～27	51	148	落とし穴
土坑11	円形	90～103	123	72～74	12～16	27	150	落とし穴
土坑12	円形	101～123	144	48～52	18～21	52	196	落とし穴
土坑13	円形	87～95	71	70～77	23～26	59	130	落とし穴
土坑14	円形	81～83	75	64～70	18～23	28	103	落とし穴
土坑15	円形	87～97	63	64～65	22～24	29	92	落とし穴
土坑16	円形	85～101	73	75～79	21～28	35	108	落とし穴
土坑17	円形	81～94	69	73～94	17～19	42	111	落とし穴
土坑18	不整楕円形	142～189	133	172～188	無	－	133	貯蔵穴
土坑19	円形	79～90	95	67～73	16～17	29	124	落とし穴
土坑20	円形	67～91	83	58～70	18	53	136	落とし穴
土坑21	円形	94～119	129	58～65	無	－	129	落とし穴
土坑22	円形	160～177	121	131～143	20	41	162	落とし穴
土坑23	楕円形	65～90	87	41～49	16～18	19	106	落とし穴
土坑24	長方形	59×118	82	40×85	無	－	82	落とし穴
土坑25	長方形	103×133	83	71×98	16～18	36	119	落とし穴
土坑26	円形	70～81	72	29～41	無	－	72	落とし穴
土坑27	円形	83～111	153	53～75	無	－	153	落とし穴
土坑28	長方形	82×131	79	58～89	44～48	49	128	落とし穴
土坑29	円形	88～89	109	50～64	無	－	109	落とし穴
土坑30	円形	80～89	111	38～47	無	－	111	落とし穴
土坑31	円形	91	80	51～53	19～20	32	112	落とし穴
土坑32	不整楕円形	75～113	81	54～88	17～18	15	96	落とし穴
土坑33	円形	93～105	86	45～57	18～22	21	107	落とし穴
土坑34	円形	75～85	111	45～60	無	－	111	落とし穴
土坑35	楕円形	64～96	81	49～71	14～16	8	89	落とし穴
土坑36	円形	92～111	132	47～59	無	－	132	落とし穴
土坑37	不整長方形	101×113	102	61×74	18～22	18	120	落とし穴
土坑38	楕円形	89～141	101	53～73	20～27	36	137	落とし穴
土坑39	円形	98～109	99	69～79	22～24	44	143	落とし穴
土坑40	円形	92～98	89	68～78	68～76	29	118	落とし穴

第4節 弥生時代の調査

1 概要

弥生時代の遺構としては、竪穴住居跡を4棟、貯蔵穴を2基検出した。竪穴住居跡は調査地北西に位置しており、平面形は隅丸方形と円形で、円形の竪穴住居跡(2・4)はいずれも拡張している。竪穴住居跡3と4が弥生時代後期中葉、竪穴住居跡1と2が後期後葉であり、2棟ずつの群が移動したものであろう。ただし、同時期に並存していたのかは明らかではない。これらの遺構の間隔は5.6～6.0mと狭く、周堤部分を勘案すると周堤が接するほど近接していたことになろう。貯蔵穴については、遺構内からの出土遺物はなく、弥生時代よりもさらに細かな時期を特定することは難しく、竪穴住居跡との関係は明らかではない。

2 竪穴住居跡

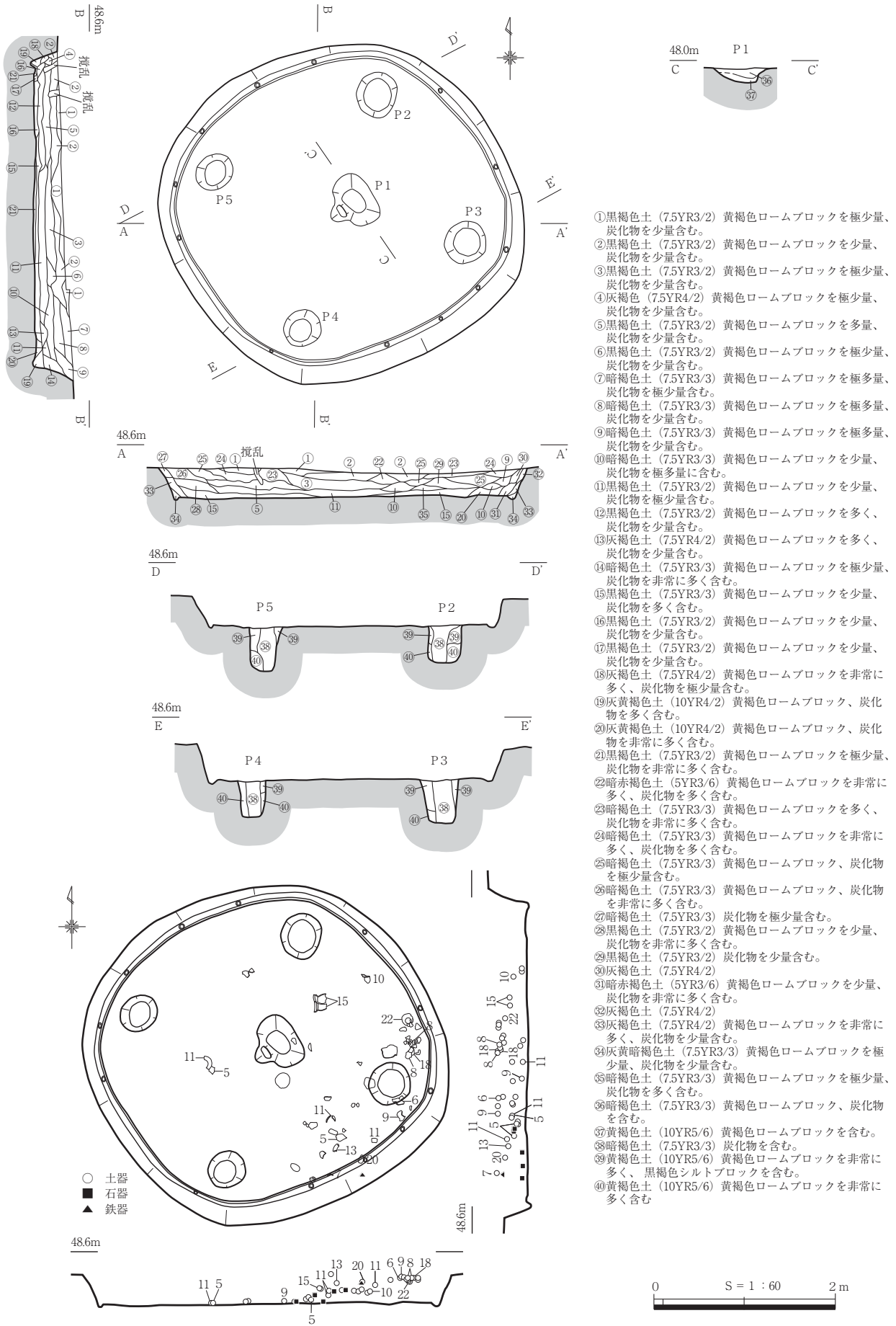
竪穴住居跡1(第52・53図 表2 巻頭図版2 PL.23・34・35・37)

M2～N2グリッド南側、標高48.3～48.5mの傾斜地で竪穴住居跡2の北方に位置する。平面形が隅丸方形を呈する竪穴住居跡である。規模は長軸3.52m、短軸3.51mを測る。検出面からの深さは0.3～0.4mで、床面積は8.75㎡である。埋土堆積の状況は、地形的に高い位置にある南東側の住居壁際から黄褐色ロームブロックと炭化物が混じる黒褐色土、黄褐色ロームブロックと炭化物が混じる暗褐色土、黄褐色ロームブロックと炭化物が混じる黒褐色土の順にレンズ状堆積しながら埋没している。

床面に貼床は存在しない。中央ピットは長軸0.6m、短軸0.5m、深さ0.15m程度を測る。支柱穴は4本で、中央ピットの周囲に配置される。住居壁際には断面U字形で、幅6～10cm、深さ4cmほどの壁溝が全周する。また、壁溝内部には等間隔に小ピットが存在し、羽目板を固定するための構造があったと考えられる。

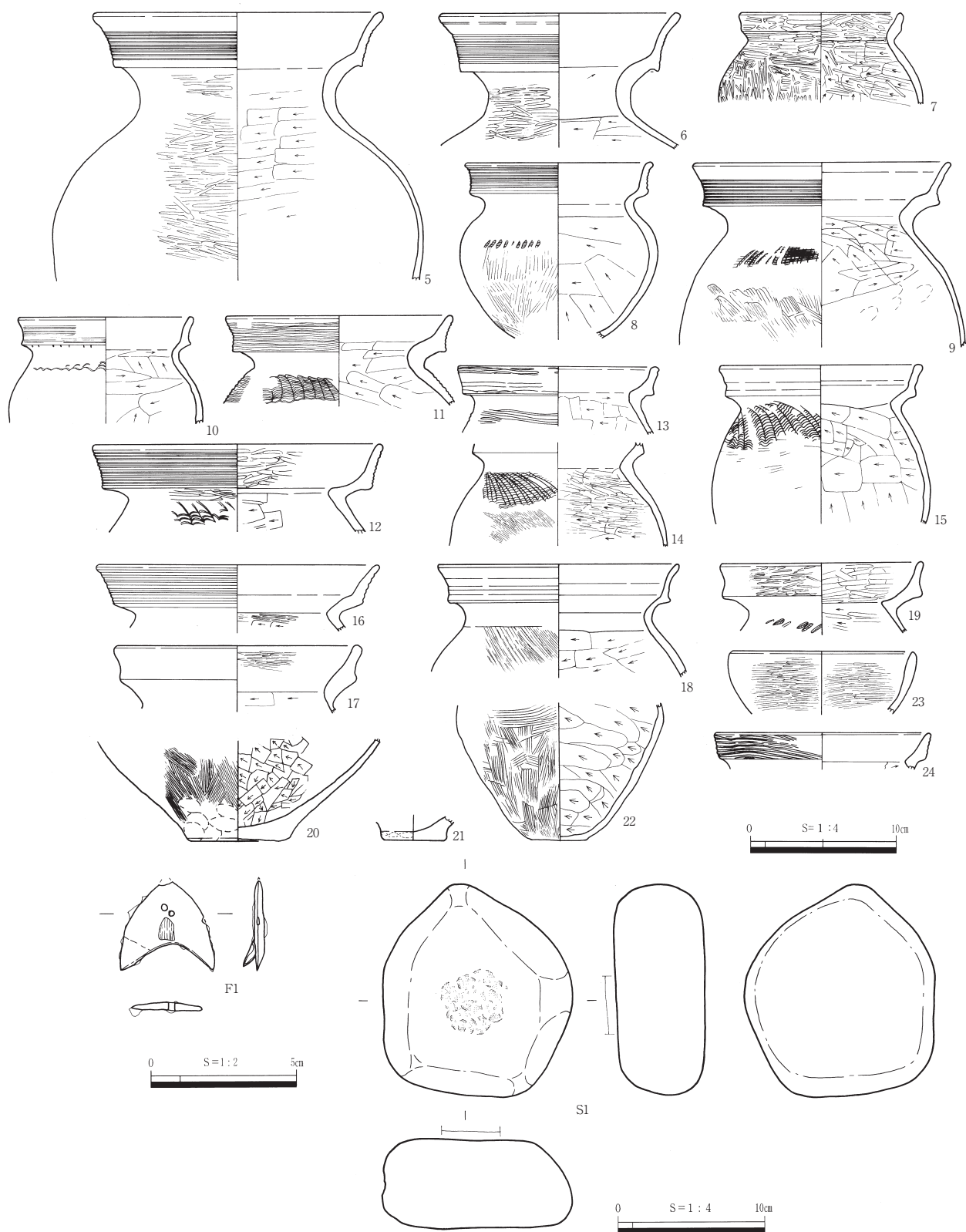
出土遺物の多くは黒褐色土から廃棄された状況で出土しており、弥生土器(5～23)や鉄器(F1)・石器(S1)がある。これらは住居縁から中央土坑に向かって傾斜状に包含されており、遺物出土地点の分布図は土層断面A-A'(第6図)の堆積状況と調和的である。よって、出土遺物の大半は竪穴住居廃絶後の黒褐色土の流入にともなって、東方からまとめて投棄されたものと考えられる。また、P2から弥生土器(24)が出土している。床面直上で遺物は出土しておらず、貼床には微細な土器片が含まれている。

5・6は複合口縁壺で、口縁部に平行沈線文を施文する。7は無文の小型壺。8～19・24は甕口縁部から頸部片で、口縁部に平行沈線文をもつ(8～13・16・24)と無文(14・15・17～19)がある。頸胴部界に列点文(8・19)、波状文(9～15)が認められる。20は壺底部、21・22は甕底部。23は鉢。F1は最大長3.1cm、最大幅3.2cm、最大厚0.25cm、重量4.260gの三角形両脚式(凹基腸挾式)鉄鏃。中央部には直径2mmの円孔が穿たれ、基部には根挟みの木質が遺存しており、鉄鏃と矢柄の緊縛を示す痕跡が確認できる。透過X線像によると円孔は2箇所認められ、刃部の研ぎ直しにより当初の円孔と位置を違って新たに穿ったと考えられ、利用頻度の高さがうかがえる資料といえる。S1は最大長14.52cm、最大幅13.0cm、最大厚6.2cm、重量1.87kgの台石。出土遺物は弥生時代後期後葉(V-3様式)に帰属し、遺構の廃絶時期もこの時期と考える。



- ①黒褐色土 (7.5YR3/2) 黄褐色ロームブロックを極少量、炭化物を少量含む。
- ②黒褐色土 (7.5YR3/2) 黄褐色ロームブロックを少量、炭化物を少量含む。
- ③黒褐色土 (7.5YR3/2) 黄褐色ロームブロックを極少量、炭化物を少量含む。
- ④灰褐色土 (7.5YR4/2) 黄褐色ロームブロックを極少量、炭化物を少量含む。
- ⑤黒褐色土 (7.5YR3/2) 黄褐色ロームブロックを多量、炭化物を少量含む。
- ⑥黒褐色土 (7.5YR3/2) 黄褐色ロームブロックを極少量、炭化物を少量含む。
- ⑦暗褐色土 (7.5YR3/3) 黄褐色ロームブロックを極多量、炭化物を極少量含む。
- ⑧暗褐色土 (7.5YR3/3) 黄褐色ロームブロックを極多量、炭化物を少量含む。
- ⑨暗褐色土 (7.5YR3/3) 黄褐色ロームブロックを極多量、炭化物を少量含む。
- ⑩暗褐色土 (7.5YR3/3) 黄褐色ロームブロックを少量、炭化物を極多量に含む。
- ⑪黒褐色土 (7.5YR3/2) 黄褐色ロームブロックを少量、炭化物を極少量含む。
- ⑫黒褐色土 (7.5YR3/2) 黄褐色ロームブロックを多く、炭化物を少量含む。
- ⑬灰褐色土 (7.5YR4/2) 黄褐色ロームブロックを多く、炭化物を少量含む。
- ⑭暗褐色土 (7.5YR3/3) 黄褐色ロームブロックを極少量、炭化物を非常に多く含む。
- ⑮黒褐色土 (7.5YR3/3) 黄褐色ロームブロックを少量、炭化物を多く含む。
- ⑯黒褐色土 (7.5YR3/2) 黄褐色ロームブロックを少量、炭化物を少量含む。
- ⑰黒褐色土 (7.5YR3/2) 黄褐色ロームブロックを少量、炭化物を少量含む。
- ⑱灰褐色土 (7.5YR4/2) 黄褐色ロームブロックを非常に多く、炭化物を極少量含む。
- ⑲灰黄褐色土 (10YR4/2) 黄褐色ロームブロック、炭化物を多く含む。
- ⑳灰黄褐色土 (10YR4/2) 黄褐色ロームブロック、炭化物を非常に多く含む。
- ㉑黒褐色土 (7.5YR3/2) 黄褐色ロームブロックを極少量、炭化物を非常に多く含む。
- ㉒暗赤褐色土 (5YR3/6) 黄褐色ロームブロックを非常に多く、炭化物を多く含む。
- ㉓暗褐色土 (7.5YR3/3) 黄褐色ロームブロックを多く、炭化物を非常に多く含む。
- ㉔暗褐色土 (7.5YR3/3) 黄褐色ロームブロックを非常に多く、炭化物を多く含む。
- ㉕暗褐色土 (7.5YR3/3) 黄褐色ロームブロック、炭化物を極少量含む。
- ㉖暗褐色土 (7.5YR3/3) 黄褐色ロームブロック、炭化物を非常に多く含む。
- ㉗暗褐色土 (7.5YR3/3) 炭化物を極少量含む。
- ㉘黒褐色土 (7.5YR3/2) 黄褐色ロームブロックを少量、炭化物を非常に多く含む。
- ㉙黒褐色土 (7.5YR3/2) 炭化物を少量含む。
- ㉚灰褐色土 (7.5YR4/2)
- ㉛暗赤褐色土 (5YR3/6) 黄褐色ロームブロックを少量、炭化物を非常に多く含む。
- ㉜灰褐色土 (7.5YR4/2)
- ㉝暗褐色土 (7.5YR3/3) 黄褐色ロームブロックを非常に多く、炭化物を少量含む。
- ㉞灰黄暗褐色土 (7.5YR3/3) 黄褐色ロームブロックを極少量、炭化物を少量含む。
- ㉟暗褐色土 (7.5YR3/3) 黄褐色ロームブロックを極少量、炭化物を多く含む。
- ㊱暗褐色土 (7.5YR3/3) 黄褐色ロームブロック、炭化物を含む。
- ㊲黄褐色土 (10YR5/6) 黄褐色ロームブロックを含む。
- ㊳暗褐色土 (7.5YR3/3) 炭化物を含む。
- ㊴黄褐色土 (10YR5/6) 黄褐色ロームブロックを非常に多く、黒褐色シルトブロックを含む。
- ㊵黄褐色土 (10YR5/6) 黄褐色ロームブロックを非常に多く含む。

第52図 竪穴住居跡 1



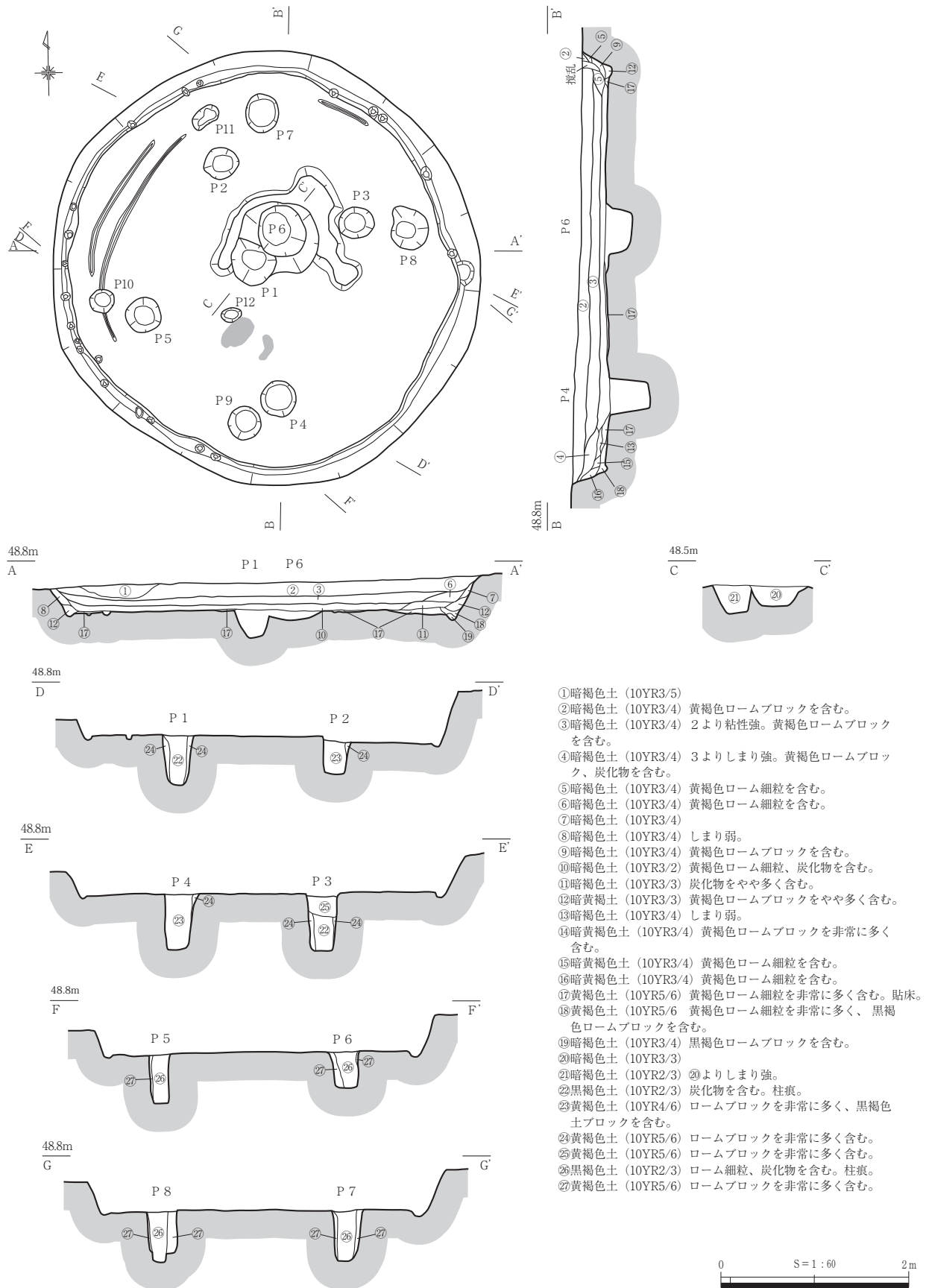
第53図 竪穴住居跡1出土遺物

表2 竪穴住居跡1ピット一覧

番号	径(cm)	深(cm)	備考
P1	53~59	28	中央ピット
P2	44~48	41	
P3	44~46	46	
P4	42~44	38	
P5	38~42	48	

竪穴住居跡2 (第54~56図 表3 巻頭図版2 PL.24・35~37)

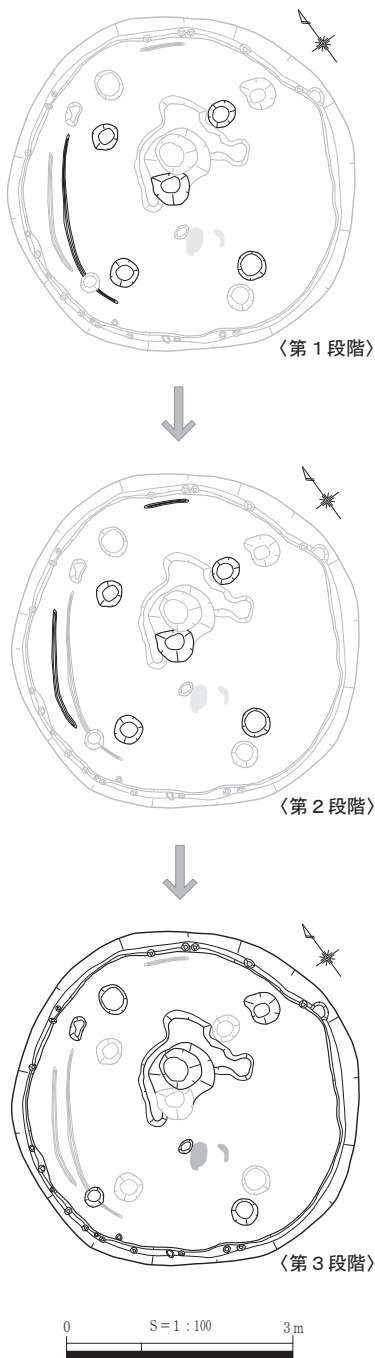
N3グリッド南東隅、標高48.5~48.7mの傾斜地で竪穴住居跡1の南方に位置する。平面形が不整



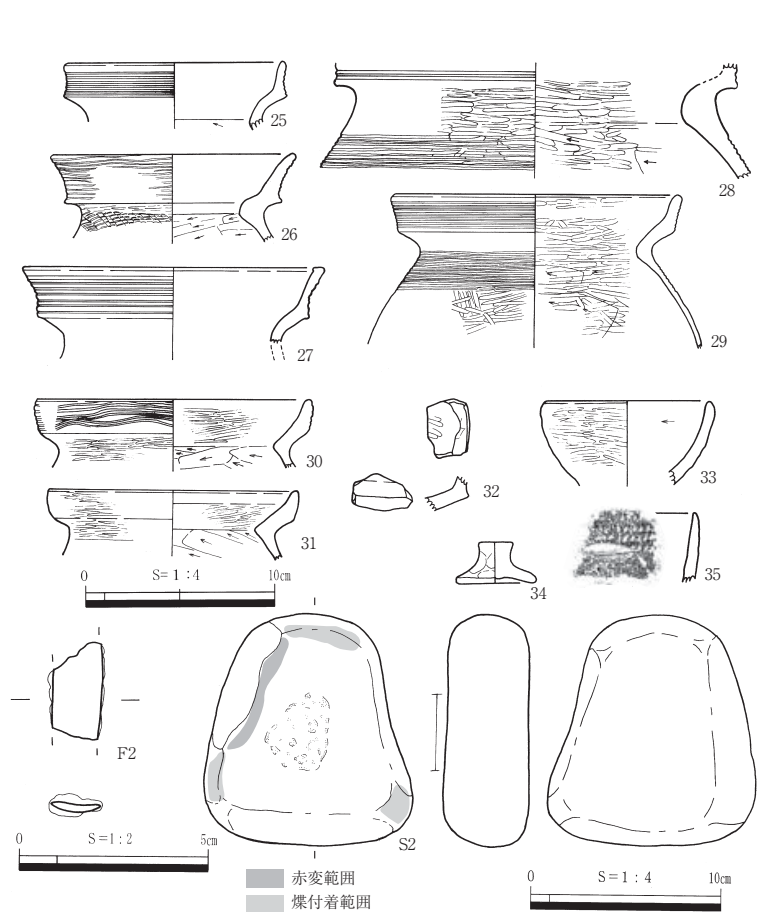
第54図 竪穴住居跡2

多角形を呈する竪穴住居跡であり、壁溝の配置から2回の建て替えをとまう。最終段階の建物規模は長軸4.6m、短軸4.5mを測る。検出面からの深さは0.3mで、床面積は12.81㎡である。埋土堆積の状況は、黄褐色ローム細粒と炭化物が混じる暗褐色土の堆積によって住居壁際から埋もれ、その後、住居中央部の窪地に黄褐色ロームブロックと炭化物が混じる暗褐色土、黄褐色ロームブロックが混じる暗褐色土の順にレンズ状に堆積している。

床面では、部分的に厚さ2～3cmの貼床(⑰層)を確認した。第1段階の中央ピットは長軸0.44m、短軸0.40m、深さ0.18m程度を測る。中央ピットと支柱穴の位置を替えずに外方へ20cmほど拡張する第2段階、その後の第3段階は中央ピットと支柱穴を新たに設けて建て替えを完了する。最終の第3段階の住居中央には、不整形な周堤をともなった中央ピットが設けられ、長軸0.90m、短軸0.70m、



第55図 竪穴住居跡2変遷図



第56図 竪穴住居跡2出土遺物

表3 竪穴住居跡2ピット一覧

番号	段階	径(cm)	深(cm)	備考
P1	第1・2段階	44～47	15	中央ピット
P2	第1・2段階	33～37	59	
P3	第1・2段階	33～38	60	
P4	第1・2段階	37～40	40	
P5	第1・2段階	37～38	52	
P6	第3段階	50～57	12	中央ピット
P7	第3段階	35～42	53	
P8	第3段階	43～49	53	
P9	第3段階	35	38	
P10	第3段階	24～27	52	

深さ0.12m程度を測る。主柱穴は4本で、中央ピットの周囲に配置される。中央ピットの南側には2箇所の硬化面が形成されており、よく焼け締まっている点からも地床炉として機能した可能性がある。住居壁際には断面U字形で、幅6～10cm、深さ5cmほどの壁溝が全周する。また、壁溝内部には等間隔に小ピットが存在し、羽目板を固定するための構造があったと考えられる。壁溝の配置から六角形の住居と考える。

図化できた出土遺物の多くは暗褐色土(⑩層)から廃棄された状況で出土しており、弥生土器(25～34)や鉄器(F 2)・石器(S 2)がある。床面直上から遺物は出土していない。25～31は甕口縁部～頸部片で、口縁部に平行沈線文を施文するものが多い。32は壺口縁部の精製品で、赤彩塗布が認められる。33は鉢。34は小型の蓋。F 2は残存長2.45cm、最大幅1.3cm、最大厚0.2cm、重量2.643gの鉄製鉈で、両端が欠損する。S 2は最大長12.2cm、最大幅10.9cm、最大厚4.5cm、重量0.97kgの台石。出土遺物は弥生時代後期後葉(V-3様式)に帰属し、遺構の廃絶時期もこの時期と考える。なお、35は混入品である。羽島下層Ⅱ式の縄文土器深鉢。

竪穴住居跡3(第57～60図 表4 巻頭図版1 PL.25～27・36・37)

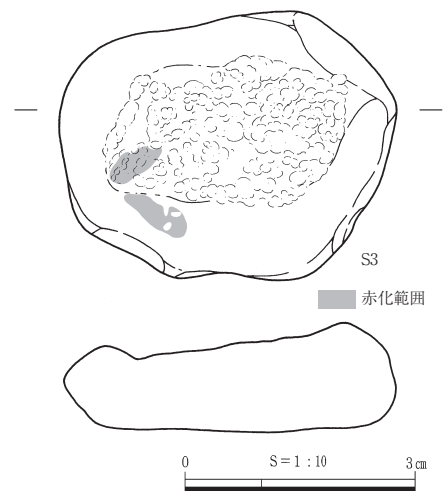
K 2グリッド南西、標高48.2～48.4mの緩斜面で、竪穴住居跡4の西側に位置する。平面形が隅丸方形を呈する竪穴住居跡である。規模は長軸4.0m、短軸3.5mを測る。遺構上面の掘削が著しい。検出面からの深さは0.10～0.15mで、床面積は11.32㎡である。埋土堆積の状況は、地形的に高い位置にある南東側から住居壁際から黄橙色のロームブロックを含んだ褐灰色土が徐々に堆積している。

床面には貼り床は施されず、掘削のみで床面を整えている。中央ピットは、長軸0.58m、短軸0.55m、深さは床面から0.13mを測る。中央ピットの周りには周堤はなく、内部には焼土等、使用に伴う痕跡は確認できていない。

主柱穴は4本で、いずれも床面の四隅付近に位置する。柱間は、南西-北東方向が2.0～2.2m、南東-北西方向が2.55mで、主柱穴の配置はやや長方を呈する。個々の柱穴の規模は、概ね径28～44cm、深さ29～47cmである。柱の立て替えは行われていない。住居壁際には断面U字状で、幅8～12cm、深さ2～5cmの壁溝が全周する。西側の壁溝内部には、径8～17cm、深さ2～8cm程度の小ピットが存在し、竪穴住居跡1と同様に羽目板を固定するための構造があったと考えられる。P 1-P 4間と中央ピットP 5の南側の2箇所を確認した。

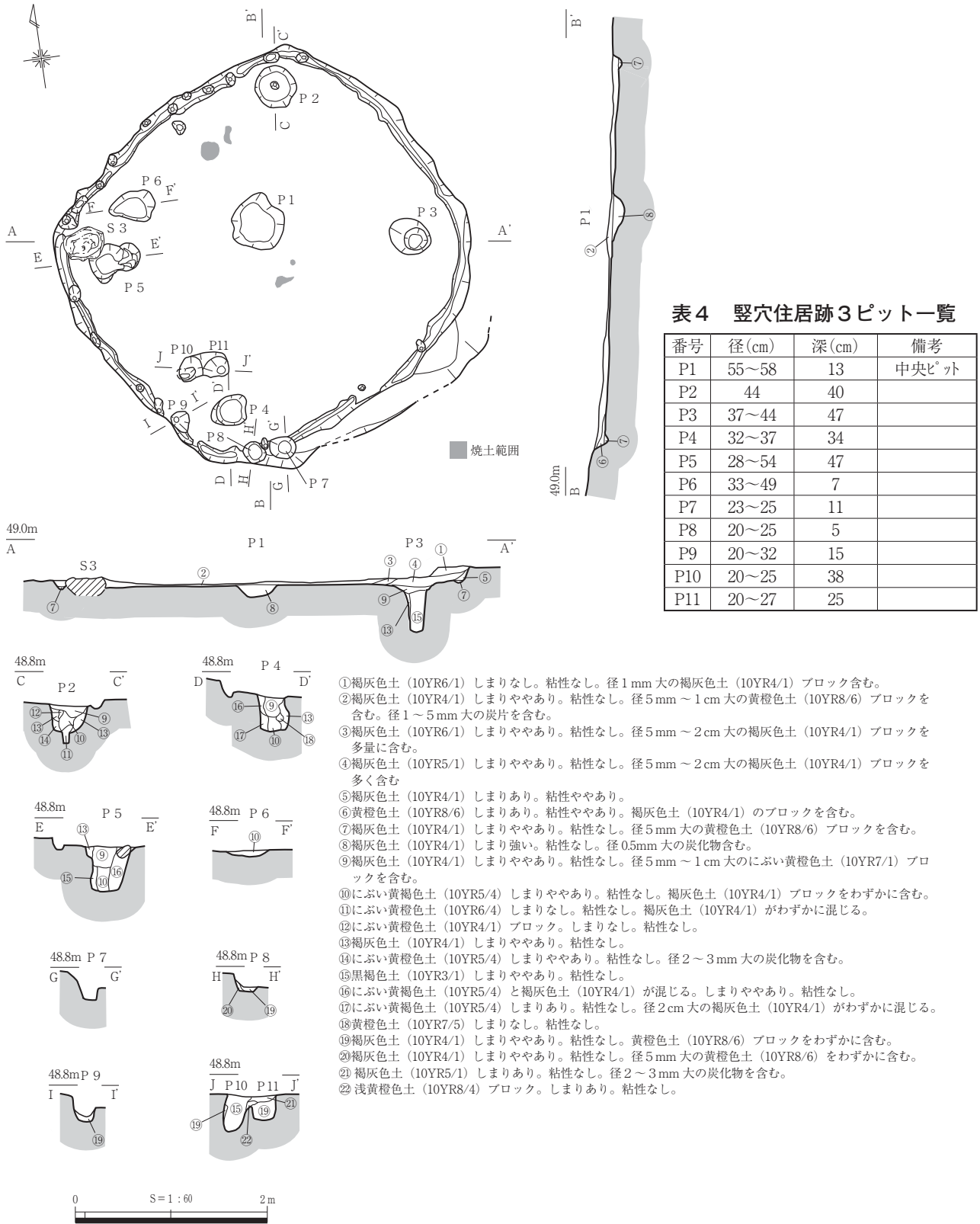
出土遺物は、P 5の柱の外側の床面直上から台石(S 3)が出土した。上面が水平な状態で出土したことから、原位置を保持していたものと考えられる。土器(36～39)は床面直上や褐灰色の埋土(②層)から細片が多く出土した。住居の東側のP 3周辺に密で、P 3からP 4にかけてまばらに分布している。図化できたのは4点あり、P 2周辺から壺36、底部38・39、P 2とP 3周辺から甕37が出土した。

S 3は上面が大きく凹んでおり、敲打等による使用の痕跡がよく残っている。36は口縁部の平行沈線にナデ消しは認め

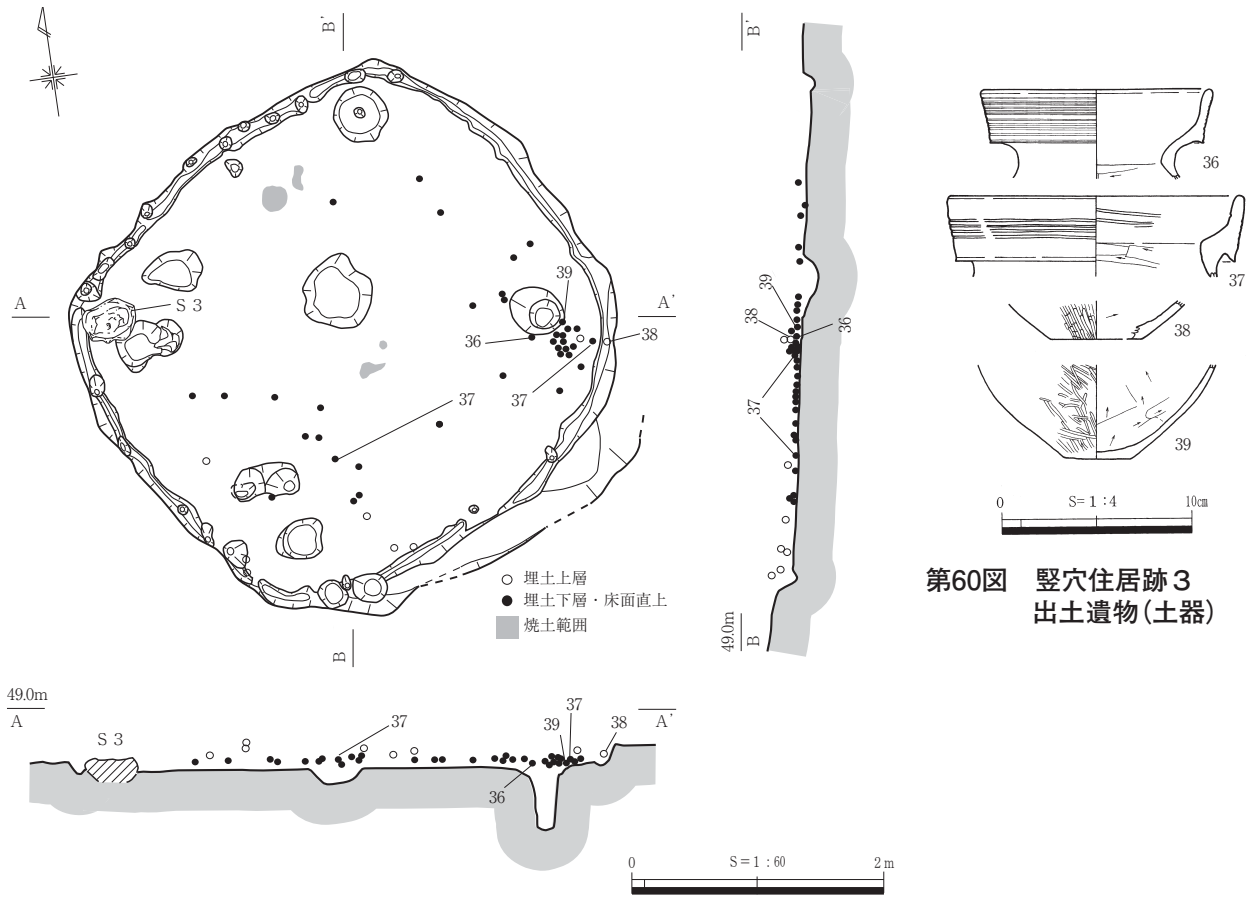


第57図 竪穴住居跡3出土遺物(台石)

られない。37はナデ消しによるものではなく、口縁部中位にのみ平行沈線を施す。いずれも弥生時代後期中葉(V-2様式)に帰属し、遺構の廃絶時期もこの時期と考える。



第58図 竪穴住居跡3



第60図 竪穴住居跡3 出土遺物(土器)

第59図 竪穴住居跡3 遺物出土状況

竪穴住居跡4 (第61～65図 表5 巻頭図版1 PL.25・28・29・36・37)

J 2グリッド中央、標高48.5～48.8mの緩斜面で、竪穴住居跡3の東側に位置する。平面形が円形を呈する竪穴住居跡である。建て替えが認められているため、建て替え前のものを「古段階」、建て替え後のものを「新段階」として記載する。

新段階

円形を呈する竪穴住居跡である。規模は、長軸6.6m、短軸6.2mを測る。遺構上面の掘削が著しい。検出面からの深さは0.10～0.16mで、床面積は、30.19㎡である。埋土は、地形的に高い位置にある南東側の住居壁際から、黄橙色のロームブロックを含んだ褐灰色土が堆積した状況である。

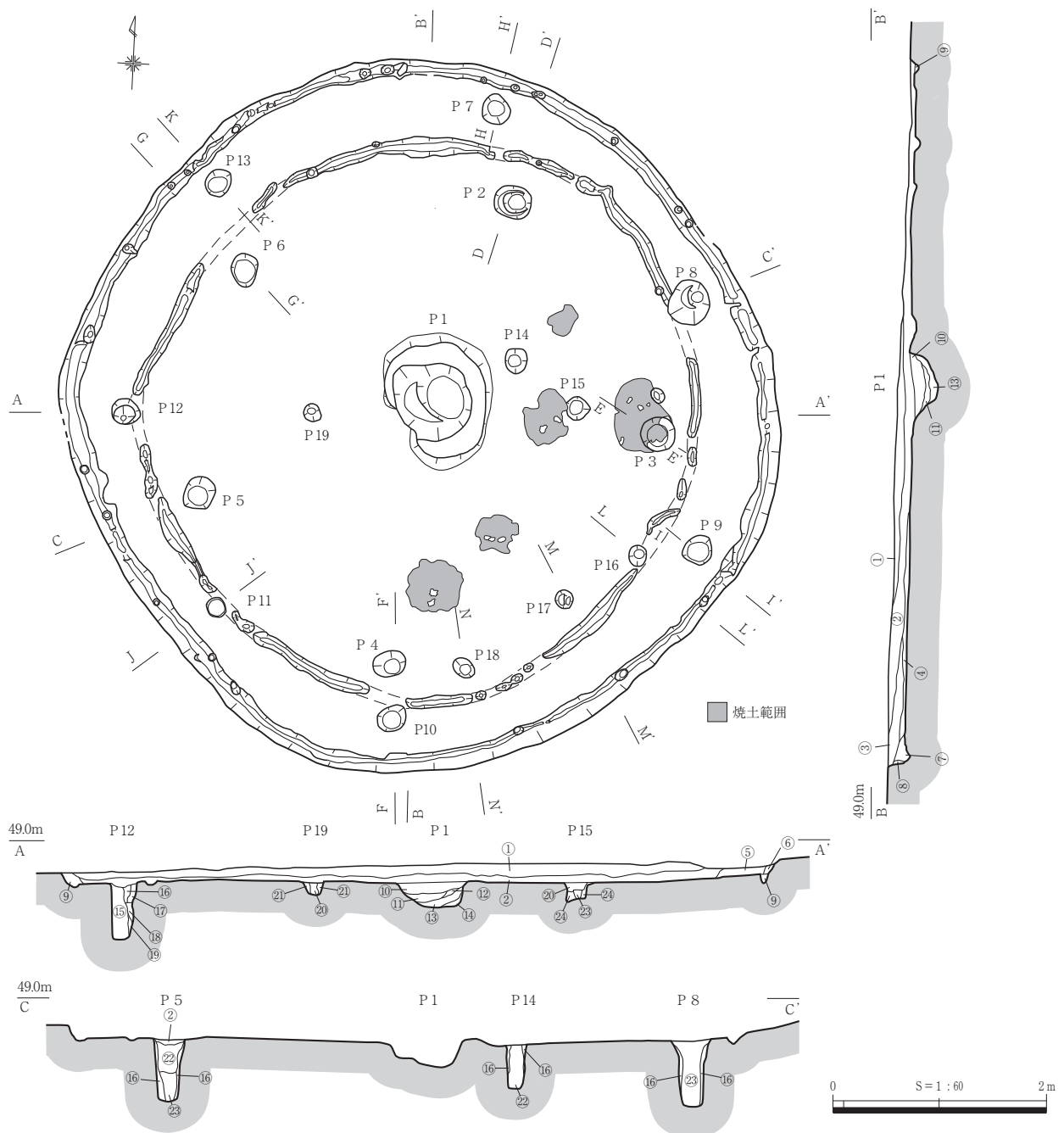
床面には貼り床は施されず、掘削のみで床面を整えている。中央ピットは、径0.72m、深さは周堤上面から0.26mを測る。中央ピットの周りには幅2.5～4.2cm、最大高12cmの周堤が馬蹄形に巡り、南西側が途切れている。中央ピットは古段階と共有しているが、いずれも使用に伴うとみられる痕跡は認められなかった。

主柱穴は7本で、いずれも住居の壁際に位置している。P 9 - P 10以外の柱穴間が2.0～2.7mであるのに対し、南東側のP 9 - P 10間は3.3mで、他の柱穴間よりも長い。柱の建て替えは行われていない。P 8は古段階の壁溝を切る。住居壁際には断面U字状で、幅8～12cm、深さ2～5cmの壁溝が全周する。壁溝内部には、最大深9cmの小ピットが存在し、杭の痕跡が認められた。小ピットの配列は、竪穴住居跡1や竪穴住居跡3のように密ではない。被熱による焼土面は6箇所を確認した。P 3付近の焼土面は、古段階の住居の柱を抜き取り、その窪みを利用して火を焚いたことを確認したが、

他は新段階・古段階いずれの焼土面なのかは明らかではない。いずれも柱と中央ピットの間に位置し、床面の南東側に分布している。

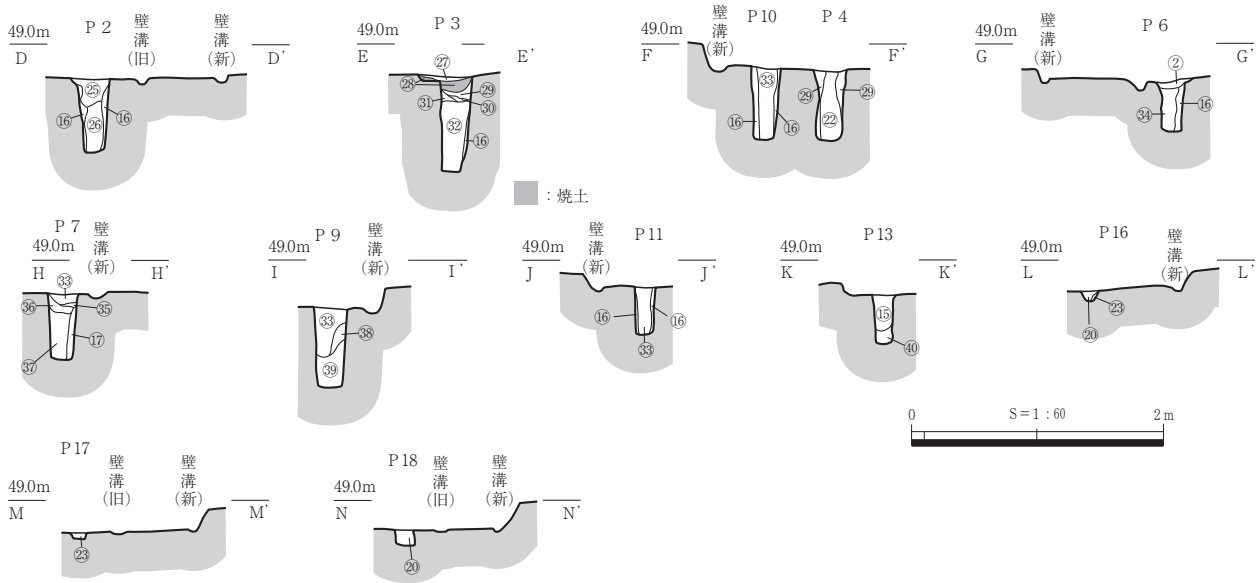
出土遺物については、円礫・土器が出土している。円礫はP 3の外側の床面直上から出土した。概ね径6～10cm、長さ13～16cmの円礫が10点がまとまっており、方向に規則性は認められないがいくつか重なった状態で検出した。

土器は、埋土中及び床面直上から小片が出土している。床面直上の遺物はP 8・P 9の周辺に集中的に分布しており、接合するものもある。埋土中の遺物は主に遺構の南半側に分布しており、先述の埋土の堆積状況と併せて考えると、流入土と共に流れ込んだものと推察する。小片ばかりであることも踏まえると、住居廃絶時に廃棄したものではなく、住居周辺にあった土器片が流れ込んだものと考ええる。



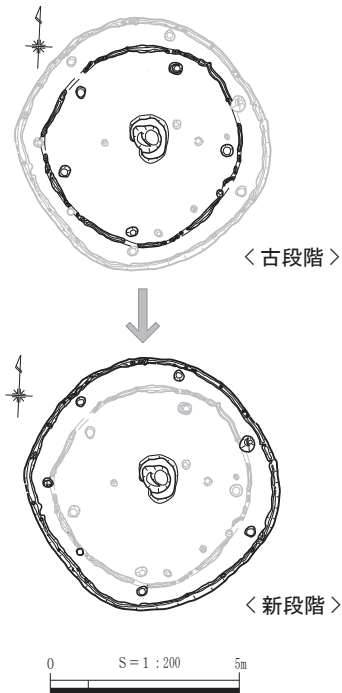
第61図 竪穴住居跡4平面・断面図

壺(40)、甕(41・42)、底部(43)を図化した。いずれも竪穴住居跡の東側の床面直上から、細片が散在した状況で出土した。41は体部中位が欠損し上下で接合しないが、器形や胎土や調整等から同

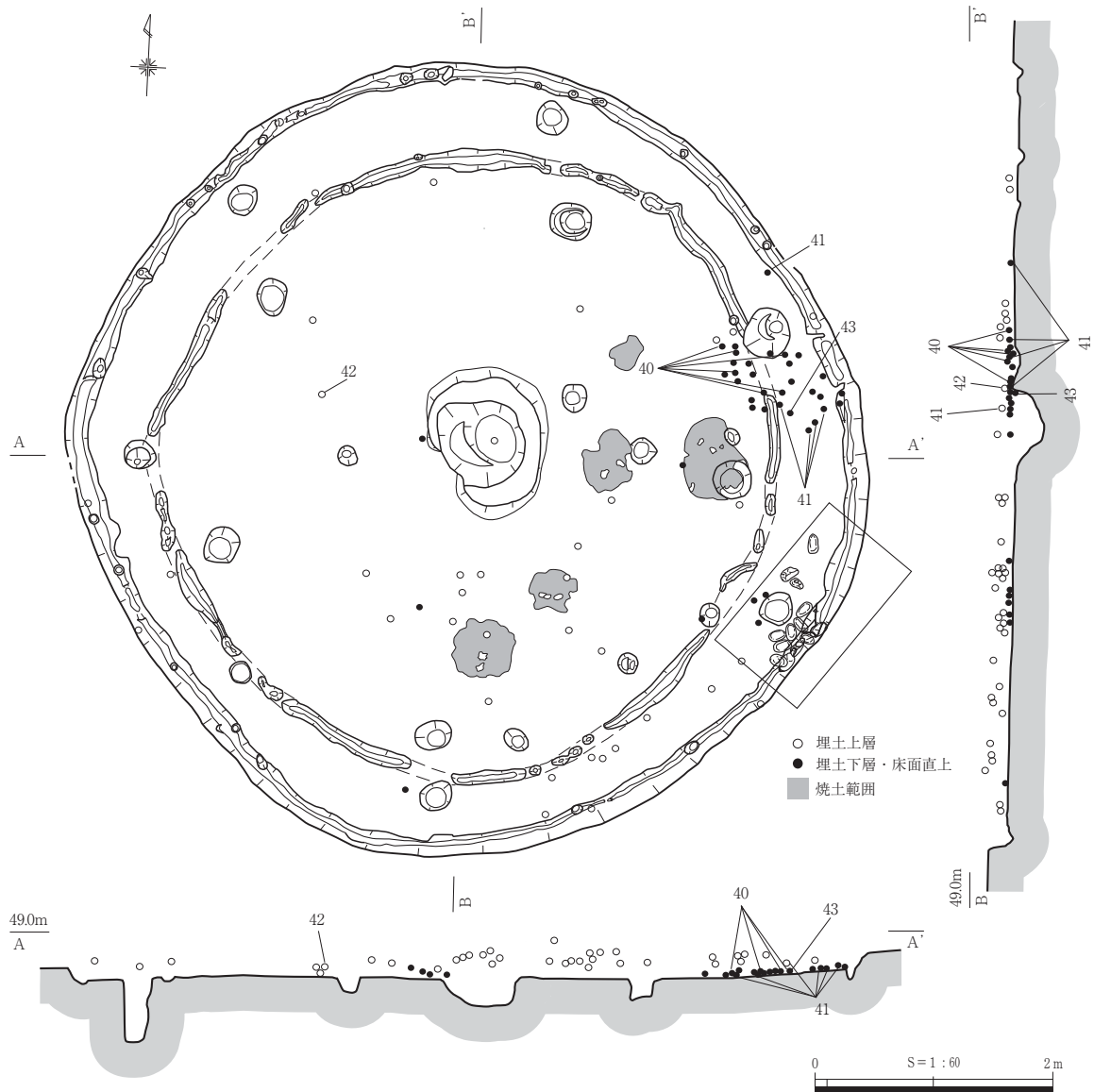


- ① 灰黄褐色土 (10YR4/2) しまりなし。粘性なし。
- ② 褐灰色土 (10YR4/) しまりなし。粘性ややあり。径5mm～2cm大の
にぶい黄橙色土 (10YR5/4) のブロックを少量含む。径5mm大の炭化
物を少量含む。
- ③ 褐灰色土 (10YR4/) しまりなし。粘性ややあり。径5mm～1cm大の
にぶい黄橙色土 (10YR5/4) のブロックを少量含む。径5mm大の炭化
物を少量含む。
- ④ 灰褐色土 (7.5YR4/2) しまりなし。粘性ややあり。径5mm～1cm大
のにぶい黄橙色土 (10YR5/4) のブロックを少量含む。
- ⑤ 灰黄褐色土 (10YR4/2) しまりなし。粘性あり。径1～2mm大の黄橙
色土 (10YR5/4) ブロックを含む。
- ⑥ 黄橙色土 (10YR8/8) と褐灰色土 (10YR4/1) の混じり。しまりなし。
粘性あり。
- ⑦ 灰褐色土 (7.5YR4/2) しまりなし。粘性ややあり。径1～3cm大の
にぶい黄橙色土 (10YR5/4) のブロックを少量含む。
- ⑧ にぶい黄橙色土 (10Y5/4) のブロック。やや粗い均質の粒。
- ⑨ 灰黄褐色土 (10YR5/2) しまりあり。粘性なし。黒褐色 (10YR3/1) が
混じる。径2mm大の炭化物を含む。
- ⑩ 黒褐色土 (10YR2/1) しまりなし。粘性なし。径5mm大のロームブロッ
ク少量含む。径5mm～1cm大の炭化物を多く含む。
- ⑪ 灰黄褐色土 (10YR4/1) しまりややあり。粘性なし。径1cm大のローム
ブロックを含む。径5mm大の炭化物を含む。
- ⑫ 褐灰色土 (10YR4/1) しまりなし。粘性なし。径5mm大のロームブロッ
クを含む。
- ⑬ 暗褐色土 (10YR3/3) しまりなし。粘性なし。径5mm大のロームブロッ
クを多く含む。
- ⑭ 暗褐色土 (10YR3/3) しまりあり。粘性なし。径1～2cm大のロームブロッ
クを含む。
- ⑮ 黒褐色土 (10YR3/1) しまりややあり。粘性なし。ロームブロックを少量含む。
- ⑯ 褐灰色土 (10YR4/1) 径5～10cm大のロームブロック混じる。
- ⑰ 灰褐色土 (10YR4/2) しまりなし。粘性なし。
- ⑱ 褐灰色土 (10YR4/1) しまりなし。粘性なし。ロームブロックとの混じり。
- ⑲ 褐灰色土 (10YR4/1) しまりなし。粘性なし。
- ⑳ 暗褐色土 (10YR3/3) 粘性なし。径1～3cm大のロームブロックを含む。
径5mm大の炭化物を含む。
- ㉑ 暗褐色土 (10YR3/3) とにぶい黄褐色土 (10YR8/6) との混じり。しまりやや
あり。粘性なし。
- ㉒ 褐灰色土 (10YR4/1) しまりなし。粘性なし。径1～2cm大のロームブロッ
クを含む。径2～3mm大の炭化物を含む。
- ㉓ 褐灰色土 (10YR4/1) しまりややあり。粘性なし。径3～5cm大のロームブロッ
クを含む。
- ㉔ 暗褐色土 (10YR3/3) と黒褐色土 (10YR2/1) との混じり。しまりややあり。
粘性なし。わずかに焼土を含む。
- ㉕ 灰黄褐色土 (10YR4/2) しまりなし。粘性なし。径1～2cm大のローム
ブロックを含む。炭化物含む。
- ㉖ 褐灰色土 (10YR4/6) しまりなし。粘性なし。
- ㉗ 黒褐色土 (10YR3/1) しまりなし。粘性なし。径1～2mm大の炭化物を含む。
- ㉘ にぶい赤褐色焼土 (2.5YR5/3) と黄橙色土 (10YR8/6) との混じり。固く
焼きしめる。粘性なし。径5mm大の炭化物を含む。
- ㉙ 灰黄褐色土 (10YR4/2) しまりややあり。径5cm大のロームブロックを含む。
- ㉚ 暗褐色土 (10YR2/3) と黄橙色土 (10YR8/6) との混じり。しまりなし。粘性
なし。

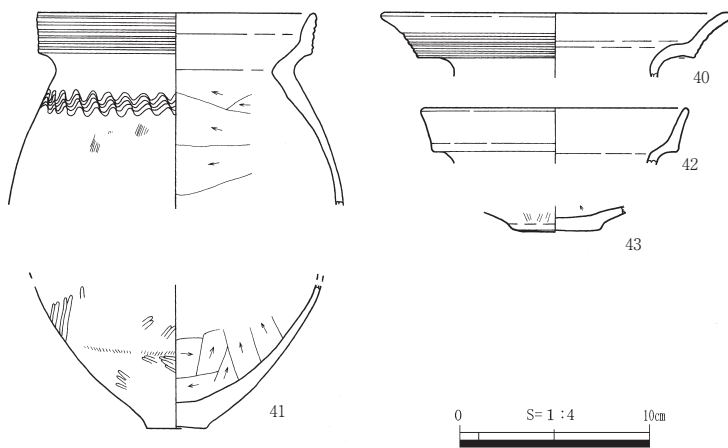
- ㉛ 黄橙色土 (10YR8/6) しまりなし。粘性なし。褐灰色土 (10YR4/1) が混じる。
- ㉜ 褐灰色土 (10YR4/1) しまりなし。粘性なし。径1～3cm大のロームブロッ
クを多く含む。
- ㉝ 黒褐色土 (10YR2/1) しまりややあり。粘性なし。径5mm～2cm大のローム
ブロックおよび径5mm大の炭化物を含む。
- ㉞ 褐灰色土 (10YR4/1) しまりなし。粘性なし。
- ㉟ 暗褐色土 (10YR3/3) しまりなし。粘性なし。
- ㊱ 暗褐色土 (10YR3/3) しまりなし。粘性なし。ロームブロック混じる。
- ㊲ 黒褐色土 (10YR2/1) しまりなし。粘性なし。
- ㊳ にぶい黄橙色土 (10YR4/3) と黒褐色土 (10YR2/1) との混じり。しまりなし。
粘性なし。
- ㊴ にぶい黄橙色土 (10YR4/3) しまりなし。粘性なし。
- ㊵ 灰黄褐色土 (10YR4/2) しまりあり。粘性なし。



第62図 竪穴住居跡4ピット断面図及び変遷図



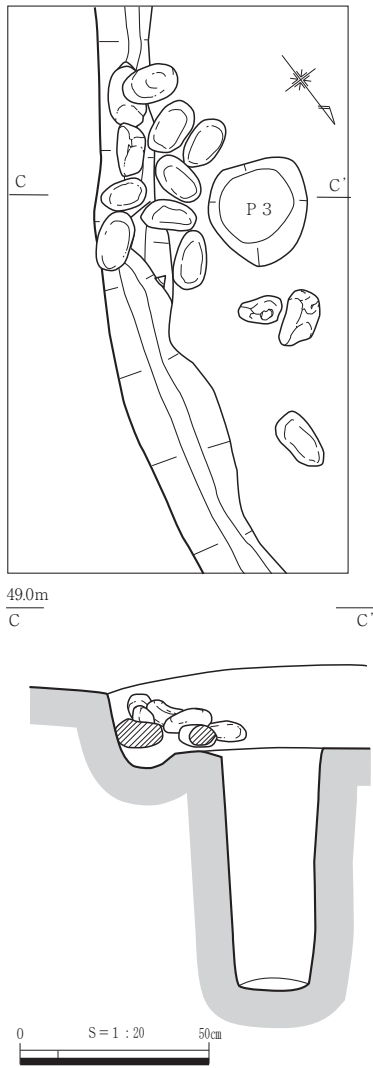
第63図 竪穴住居跡4 遺物出土状況



第64図 竪穴住居跡4 出土遺物

一個体であると判断した。

40、41の形状および口縁部の平行沈線のナデ消しが認められないことから、いずれも概ね弥生時代後期中葉(V-2様式)に帰属し、遺構の廃絶時期もこの時期と考える。なお、42は剥落により口縁部の調整が明瞭ではない。竪穴住居跡3出土土器との時期差は認めがたいが、出土遺物も少なく、詳細について断定することは難しい。



第65図 竪穴住居跡4円礫出土状況

表5 竪穴住居跡4ピット一覧

番号	段階	径(cm)	深(cm)	備考
P1	古・新	72	26	中央ピット
P2	古	32~35	53	
P3	古	32	75	
P4	古	24~32	57	
P5	古	27~33	58	
P6	古	23~32	44	
P7	新	27~28	52	
P8	新	38~42	61	
P9	新	26~28	63	
P10	新	24~30	58	
P11	新	17~18	38	
P12	新	20~25	53	
P13	新	23~27	39	
P14	新	21~24	45	
P15	新	22	15	
P16	新	15~20	12	
P17	新	17~19	6	
P18	新	17~22	17	
P19	新	15~17	12	

古段階

新段階で拡張されているため、住居の立ち上がりは確認できず、住居壁溝の一部と柱穴のみを確認した。形状を確認する限り、古段階から新段階へは、中央ピットを中心として、放射状に0.5~0.8m程度拡張している。その結果床面積は、19.68㎡から30.19㎡へと、10.51㎡拡大した。中央ピットは新段階と共用している。

主柱穴は5本で、いずれも床面の壁際に位置している。P3-P4以外の柱穴間が2~2.5mであるのに対し、P3-P4は3.3mで、他の柱穴間よりも長い。柱の建て替えは行われていない。なお、柱穴間は、新段階でもほぼ同じ距離であり、住居を拡張しても柱穴間には大きな変化がないことが確認できた。壁溝は途切れた状態でしか確認し得ないが、本来は住居壁際に断面U字状で、幅12~16cm程度で全周していたものと復元できる。壁溝内部には、小ピットも確認したが、いずれも最大深3cmと浅く、その性格は不明である。明らかに古段階に伴うと判断できる遺物は出土していない。

3 土坑

土坑41(第66・67図 表6 PL.30・37)

N1グリッドの南東にあたり、標高48.0mの傾斜地に位置する。表土除去後、Ⅲ層上面で円形を呈するの褐色土の広がりを検出した。

径1.65~1.75mの平面形が円形で、断面が矩形を呈する土坑である。検出面から土坑底面までの深さは2.2m。土坑底は礫層を穿っている。埋土は30層に分層できた。褐色系土が主体となる。

遺物は土玉(44)が1点が出土した。最大長3.6cm、最大幅3.6cm、最大厚3.6cmをを測る。手捏ねで成形し、中央には直径0.9cmの孔を穿っている。

遺物と土坑の特徴から弥生時代の貯蔵穴と考えられる。

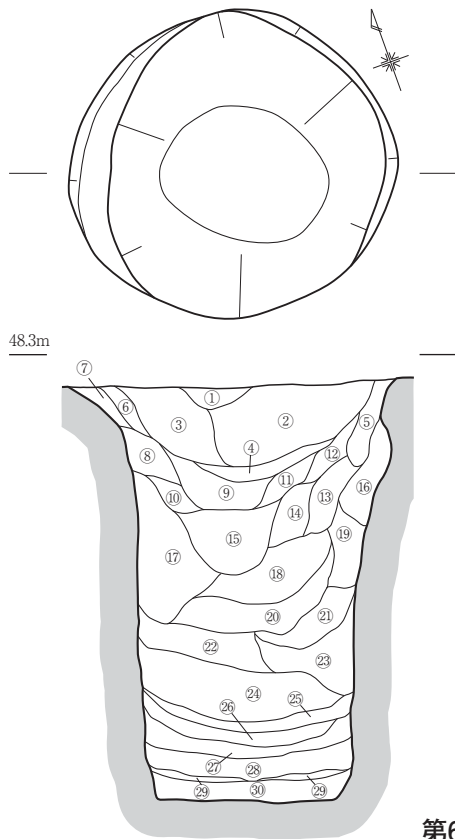
土坑42(第68図 表6 PL.30)

M1グリッドの南東にあたり、標高48.1mの傾斜地に位置する。表土除去後、Ⅲ層上面で円形を呈するの褐色土の広がりを検出した。

第3章 調査の成果

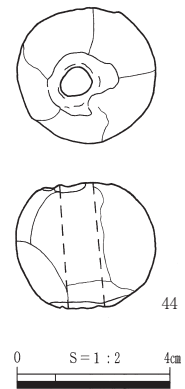
径1.7~1.85mの平面が円形で、断面が矩形を呈する土坑である。検出面から土坑底面までの深さは1.9m。土坑底は礫層まで達している。埋土は26層に分層できた。褐色系土が主体となる。

遺物は出土していない。土坑の特徴から弥生時代の貯蔵穴と考えられる。

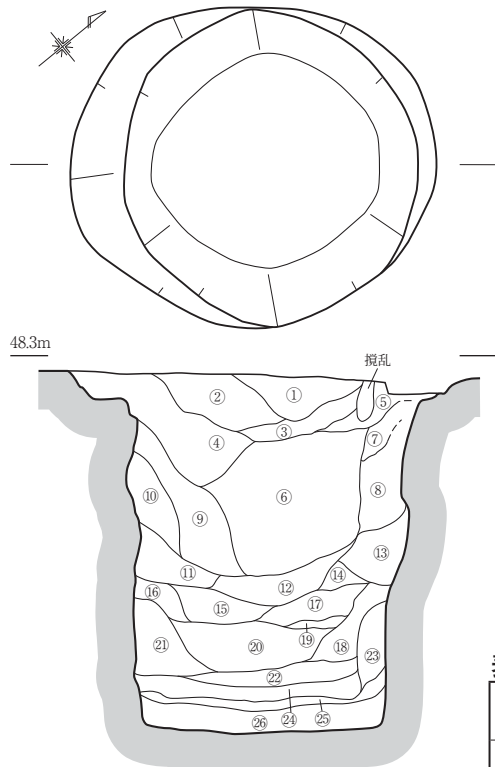


第66図 土坑41

- ①明赤褐色土(5YR5/6)焼土粒を多く含む。
- ②褐色土(10YR4/4)黄褐色ロームブロック、炭化物を含む。
- ③褐色土(10YR4/4)黄褐色ロームブロックを多く含む。
- ④褐色土(10YR4/4)炭化物を含む。
- ⑤明褐色土(7.5YR5/6)黄褐色ロームブロックを含む。
- ⑥褐色土(10YR4/4)炭化物を含む。
- ⑦褐色土(10YR4/6)炭化物を含む。
- ⑧明褐色(7.5YR5/6)黄褐色ロームブロックを密に含む。
- ⑨褐色(10YR4/4)黄褐色、橙色ロームブロックを密に含む。
- ⑩褐色土(10YR4/6)
- ⑪明褐色(7.5YR5/6)焼土粒を非常に多く、炭化物を含む。
- ⑫褐色土(10YR4/4)炭化物を含む。
- ⑬褐色土(10YR4/6)黄褐色ロームブロックを含む。
- ⑭褐色土(10YR4/4)黄褐色ロームブロックをわずかに含む。
- ⑮褐色土(10YR4/6)黄褐色ロームブロックを多く含む。
- ⑯黄褐色土(10YR5/6)黄褐色ロームブロックを非常に多く含む。
- ⑰褐色土(10YR4/4)黄褐色ロームブロックをわずかに含む。
- ⑱褐色土(10YR4/6)黄褐色ロームブロックをわずかに含む。
- ⑲にふい黄褐色土(10YR5/6)黄褐色ローム細粒を多く含む。
- ⑳褐色土(10YR4/4)黄褐色ロームブロックをわずかに含む。
- ㉑暗褐色土(10YR3/3)
- ㉒にふい黄褐色土(10YR5/3)黄褐色ローム細粒を含む。
- ㉓にふい黄褐色土(10YR5/3)黄褐色ローム細粒を多く含む。
- ㉔暗褐色土(10YR3/3)黄褐色ローム細粒を僅かに含む。
- ㉕黄褐色土(10YR5/6)黄褐色ロームブロックを非常に多く含む。
- ㉖暗褐色土(10YR3/3)
- ㉗にふい黄褐色土(10YR5/3)黄褐色ローム細粒を含む。
- ㉘暗褐色土(10YR3/3)
- ㉙黄褐色土(10YR5/6)黄褐色ロームブロックを含む。
- ㉚淡橙色土(10YR8/6)淡橙色ロームブロックを非常に多く含む。



第67図 土坑41出土遺物



第68図 土坑42

- ①明褐色土(7.5YR5/6)黄褐色ローム細粒、炭化物を多く含む。
- ②褐色土(10YR4/4)黄褐色ロームブロック、炭化物を多く含む。
- ③褐色土(10YR4/6)黄褐色ロームブロック、炭化物を多く含む。
- ④褐色土(10YR4/4)黄褐色ロームブロックを僅かに含む。
- ⑤褐色土(10YR4/6)黄褐色ローム細粒を含む。
- ⑥褐色土(10YR4/4)黄褐色ロームブロックを密に含む。
- ⑦褐色土(10YR4/4)黄褐色ローム細粒を含む。
- ⑧褐色土(10YR4/6)黄褐色ローム細粒を含む。
- ⑨暗褐色土(10YR3/3)
- ⑩暗褐色土(10YR3/3)黄褐色ローム細粒を含む。
- ⑪黄褐色土(10YR5/6)黄褐色ロームブロックを多く含む。
- ⑫褐色土(10YR4/4)黄褐色ロームブロックを多く含む。
- ⑬黄褐色土(10YR5/6)黄褐色ローム細粒を非常に多く含む。
- ⑭にふい黄褐色土(10YR5/3)黄褐色ローム細粒を含む。
- ⑮暗褐色土(10YR3/3)
- ⑯暗褐色土(10YR3/3)黄褐色ローム細粒を含む。
- ⑰暗褐色土(10YR3/3)黄褐色ロームブロックを含む。
- ⑱にふい黄褐色土(10YR5/3)黄褐色ローム細粒を非常に多く含む。
- ⑲黄褐色土(10YR5/6)黄褐色ロームブロックを非常に多く含む。
- ⑳にふい黄褐色土(10YR5/3)黄褐色ローム細粒を含む。
- ㉑にふい黄褐色土(10YR5/3)
- ㉒黄褐色土(10YR5/6)黄褐色ロームブロックを非常に多く含む。
- ㉓にふい黄褐色土(10YR5/3)黄褐色ローム細粒を多く含む。
- ㉔暗褐色土(10YR3/3)
- ㉕黄褐色土(10YR5/6)黄褐色ロームブロックを非常に多く含む。
- ㉖黄橙色土(10YR8/6)淡橙色ロームブロックを非常に多く含む。

表6 土坑41・42一覧

遺構名	グリッド	平面形	規模 (cm)	深さ (cm)	底面規模 (cm)	備考
土坑41	N1	円	165~175	221	69~90	貯蔵穴
土坑42	M1	楕円	185~170	190	114~129	貯蔵穴