

一般国道9号（東伯中山道路）の改築に伴う  
埋蔵文化財発掘調査報告書X

鳥取県東伯郡琴浦町

# 化粧川遺跡

2005

財団法人 鳥取県教育文化財団  
国土交通省 倉吉河川国道事務所



日本海方向を望む

## 巻頭カラー図版 2



1区SI1、SI3、SD5、SK群（南から日本海方向を望む）

## 序

近年、鳥取県では妻木晩田遺跡、青谷上寺地遺跡をはじめとする古代の重要な遺跡の発見が相次いでおり、当時の集落の姿や暮らしの様子が具体的に語られるようになりつつあります。

先人が残した素晴らしい遺産を後世に伝承することは、現在に生きる私たちの重要な責務です。

ところで、県内においては、現在、山陰自動車道の整備が着々と進められているところではありますが、当財団は、国土交通省からの委託を受け、この事業に係わる一般国道9号（東伯中山道路・名和淀江道路）の改築に先立つ埋蔵文化財の発掘調査を実施してきました。

そのうち、琴浦町にある化粧川遺跡では、縄文時代と考えられる約60基もの落とし穴、弥生時代の土屋根と考えられる竪穴住居跡などを確認し、東伯耆地域における一大狩猟場の様相、住居復元の手がかりとなる貴重な成果を得、この地域の歴史を解明するための重要な資料を確認することができました。発掘調査終了直前には、現地説明会を開催し多くの方々の御来場をいただいたところですが、このたび、調査結果を報告書としてまとめることができました。

この報告書が、今後、郷土の歴史を解き明かしていく一助となり、埋蔵文化財に対する理解がより深まることを期待しております。

本書をまとめるにあたり、国土交通省倉吉河川国道事務所、地元関係者の方々には、一方ならぬ御指導、御協力を頂きました。心から感謝し、厚く御礼申し上げます。

平成17年3月

財団法人 鳥取県教育文化財団

理事長 有田博充

## 序 文

一般国道9号は、起点の京都府京都市から山口県下関市に至る、総延長約691kmの幹線道路であり、西日本日本海沿岸地域の産業・経済活動の大動脈として、地域住民の生活と密着し大きな役割を果たしています。

このうち、国土交通省倉吉河川国道事務所は、東伯郡湯梨浜町から米子市（鳥取一鳥根県境）までの76.6kmを管轄しており、時代の要請に沿った各種の道路整備事業を実施しているところです。

東伯中山道路は、東伯郡琴浦町から西伯郡中山町にかけての、国道9号の渋滞緩和、荒天時の交通障害の解消、また、災害時の緊急輸送の代替道路確保、などを目的として計画された高規格幹線道路（自動車専用道路）であり、鋭意事業に着手しているところです。

このルートには、多数の埋蔵文化財包蔵地がありますが、鳥取県教育委員会と協議を行い、文化財保護法第57条の3の規定に基づき、鳥取県教育委員会教育長に通知した結果、事前に発掘調査を実施し、記録保存を行うこととなりました。

平成16年度は、「上伊勢第1遺跡」、「三保第1遺跡」、「久蔵谷遺跡」、「化粧川遺跡」、「八幡遺跡」、「中道東山西山遺跡」、「福留遺跡」、「湯坂遺跡」、「南原千軒遺跡」の9遺跡について財団法人鳥取県教育文化財団と発掘調査の委託契約を締結し、同埋蔵文化財センターによって発掘調査が行われました。

本書は、上記の「化粧川遺跡」の調査成果をまとめたものです。この貴重な記録が、文化財に対する認識と理解を深めるため、ならびに、教育及び学術研究のために広く活用されることを願うと同時に、国土交通省の道路事業が、文化財保護に深い関心を持ち、記録保存に努力していることをご理解いただければ幸いです。

事前の協議をはじめ、現地での調査から報告書の編集に至るまで御尽力いただいた財団法人鳥取県教育文化財団の関係者に対して、心から感謝申し上げます。

平成17年3月

国土交通省 倉吉河川国道事務所  
所 長 嘉 本 昭 夫

## 例 言

- 1 本書は、国土交通省中国地方整備局倉吉河川国道事務所の委託により、財団法人鳥取県教育文化財団埋蔵文化財センター東伯調査事務所が、国道9号（東伯中山道路）の改築に伴う埋蔵文化財発掘調査として、平成16年度に行った、化粧川遺跡<sup>けしょうがわ</sup>の発掘調査報告書である。
- 2 本報告書に記載した化粧川遺跡の所在地は、1区が鳥取県東伯郡琴浦町赤碕字小谷堤ノ上614-1、字小谷西2445他2筆、2・3区が字山ノ内2443他4筆である。調査面積は、計6,672m<sup>2</sup>である。
- 3 本報告書で示す標高は、2級基準点10-2-4、10-2-5、3級基準点H10-3-6、10-3-7を基点とする標高地を使用した。方位は、公共座標北を示す。なお、磁北は座標北に対し約6°27'25"西偏、真北は約22'35"東偏する。X：、Y：の数値は世界測地系に準拠した公共座標第V系の座標値である。
- 4 本報告書に記載の地形図は、国土地理院発行の1/50,000地形図「大山」「赤碕」、赤碕町都市計画図2（1/5,000）を使用した。
- 5 本遺跡焼失建物出土炭化材の樹種同定を、鳥取大学農学部古川郁夫教授に依頼したところ、玉稿を賜った。また、本遺跡出土石製品の石材鑑定について、鳥取大学名誉教授赤木三郎氏に指導を賜った。記して感謝いたします。
- 6 本報告にあたり、調査前・調査後航空写真撮影、調査前地形測量、14C年代測定を業者委託した。
- 7 本報告にあたり、現地での測量及び実測は調査員・調査補助員が行った。遺構図の浄書は、東伯調査事務所で行った。出土遺物の実測及び浄書は、当財団埋蔵文化財センターで行った。
- 8 本報告書に使用した遺構・遺物写真は、航空写真を除いて調査員が撮影した。
- 9 本報告書の執筆は、調査員がそれぞれ分担して行い、執筆者名を文末に記載した。編集は恩田、小谷、牧本がおこなった。
- 10 出土遺物、図面、写真等は、鳥取県埋蔵文化財センターに保管されている。
- 11 現地調査及び報告書作成に当たって、下記の方々に御指導、御協力いただいた。  
浅川滋男、赤木三郎、工楽善通、船橋 晃、古川郁夫（敬称略）

# 凡 例

1 遺物ネーミング時に用いた当遺跡の略号は、「ケショウ」である。

2 本報告書における遺構略号は、次のように表した。

SI：竪穴建物跡、SB：掘立柱建物跡、SK：土坑、SD：溝状遺構、SA：柵列、P：柱穴・ピット

なお、本報告で使用する用語のうち、竪穴建物については住居以外の機能を持ちえた可能性が指摘されるため表記の用語を使用することとした。(工楽1998)

3 本報告書における実測図は、下記の縮尺で掲載した。

(1) 遺構図—竪穴建物跡：1/80、掘立柱建物跡：1/80、土坑：1/40、溝状遺構：1/100、1/160、柵列：1/80、床面・ピット内遺物出土状況：1/20・1/40

(2) 遺物実測図—土製品：1/2・1/4、石製品：1/1・1/3・1/4、銭貨：1/2

4 遺構図における表示は、特に説明がない限り以下のとおりとした。

■：焼土面、■：貼床、■：炭化物層、●：土製品、□：石製品

本文中における遺物記号は次のように表した。

Po：土器・土製品、S：石製品、C：銭貨

土器実測図のうち、弥生土器、土師器、陶磁器は断面白抜き、須恵器は断面黒塗りで表現し、遺物実測図中における記号は、以下のとおりとした。

→：ケズリの方向（砂粒の動き）、■：擦り面・砥面、……：擦り範囲、■：敲打範囲、

■：赤色塗彩

5 遺構の測定値のうち、竪穴建物は掘り込み上縁部の規模、床面積は壁溝を除いた規模、ピットの規模は（長軸×短軸－深さ）cmで表した。

出土遺物観察表の法量記載における数値は、表記の部位の最大値を表し、※は推定復元値、△は残存値を示す。

6 発掘調査時における遺構番号と報告書記載時の遺構番号は、基本的に一致するが、ピット番号は、調査時のものから変更したものがある。

文章中で触れた土器型式名及び年代観は、縄文時代は『縄文土器大観』（小林1989）、弥生時代は因幡・伯耆土器編年（清水1992）、古墳時代土師器については、天神川下流編年（牧本1996）、須恵器については陶邑・田辺編年（田辺1980）、古代の土師器については伯耆国庁編年（巽1983）を参考にした。

## 【参考文献】

小林達雄編 1989『縄文土器大観1～4』小学館

工楽善通 1998「コメント 竪穴建物の機能」『奈良国立文化財研究所シンポジウム報告 先史日本の住居とその周辺』浅川滋男編 同成社 P. 41～49

清水真一 1992「因幡・伯耆地域」『弥生土器の様式と編年 山陽・山陰編』正岡睦夫・松本岩雄編 木耳社 P. 355～412

牧本哲雄 1999「古墳時代の土器について」『長瀬高浜遺跡Ⅷ 園第6遺跡』鳥取県教育文化財団調査報告書61 P. 151～160

田辺昭三 1981『須恵器大成』角川書店 P. 34～72

巽淳一郎 1983「古代窯業生産の展開—西日本を中心に—」『文化財論叢』奈良国立文化財研究所 P. 659～685

# 目 次

巻頭カラー図版

序

序文

例言

凡例

目次

## 第1章 調査の経緯

- 第1節 調査に至る経緯 ..... (牧本) 1
- 第2節 調査の経過と方法 ..... (牧本) 2
- 第3節 調査体制 ..... 3

## 第2章 位置と環境

- 第1節 地理的環境 ..... (牧本) 9
- 第2節 歴史的環境 ..... (牧本) 10

## 第3章 1区の調査成果

- 第1節 化粧川遺跡の立地と基本層序 ..... (小谷) 13
- 第2節 調査の概要 ..... (小谷) 14
- 第3節 竪穴建物跡 ..... (小谷・牧本) 14
- 第4節 土坑・土壇 ..... (恩田・小谷) 19
- 第5節 溝状遺構 ..... (恩田・小谷) 32
- 第6節 ピット ..... (小谷) 33
- 第7節 焼土面 ..... (小谷) 35
- 第8節 1区遺構外遺物について ..... (牧本) 35

## 第4章 2区の調査成果

- 第1節 調査の概要 ..... (小谷) 36
- 第2節 竪穴建物跡 ..... (小谷) 36
- 第3節 土坑・土壇 ..... (恩田・小谷) 38
- 第4節 溝状遺構 ..... (恩田・小谷) 47
- 第5節 集石 ..... (牧本) 49
- 第6節 柵列 ..... (小谷) 50
- 第7節 ピット ..... (小谷) 50
- 第8節 焼土面 ..... (小谷) 51
- 第9節 2区遺構外遺物について ..... (牧本) 52

## 第5章 3区の調査成果

- 第1節 調査の概要 ..... (小谷) 53
- 第2節 土坑・土壇 ..... (小谷) 53
- 第3節 ピット ..... (小谷) 57



第4節 3区遺構外遺物について .....	(牧本)	57
第6章 考察とまとめ		
第1節 化粧川遺跡の落とし穴配列について .....	(小谷)	58
特論1 化粧川遺跡出土炭化物等14C年代測定 .....	(パリノ・サーヴェイ株式会社)	62
特論2 化粧川遺跡焼失住居跡から出土した炭化材の樹種 .....	(古川郁夫)	64
写真図版		

## 挿図目次

第1図 化粧川遺跡調査区位置図	(1)	第43図 化粧川遺跡SK60遺構図	(28)
第2図 化粧川遺跡地区割り図	(2)	第44図 化粧川遺跡SK61遺構図	(29)
第3図 化粧川遺跡調査前地形測量図	(5)	第45図 化粧川遺跡SK62遺構図	(29)
第4図 化粧川遺跡調査後地形測量図(1区)	(6)	第46図 化粧川遺跡SK63遺構図	(29)
第5図 化粧川遺跡調査後地形測量図(2区)	(7)	第47図 化粧川遺跡SK64遺構図	(30)
第6図 化粧川遺跡調査後地形測量図(3区)	(8)	第48図 化粧川遺跡SK65遺構図	(30)
第7図 琴浦町位置図	(9)	第49図 化粧川遺跡SK66遺構図	(30)
第8図 琴浦町主要遺跡位置図	(11)	第50図 化粧川遺跡SK67遺構図	(31)
第9図 化粧川遺跡調査区基本層序模式図	(13)	第51図 化粧川遺跡SK68遺構図	(31)
第10図 化粧川遺跡1区遺構配置図	(14)	第52図 化粧川遺跡SK69遺構図	(31)
第11図 化粧川遺跡SI1遺構図	(16)	第53図 化粧川遺跡SD5遺構図	(32)
第12図 化粧川遺跡SI1土層断面・炭化材出土状況図	(17)	第54図 化粧川遺跡SD5出土遺物実測図	(33)
第13図 化粧川遺跡SI1P12内炭化材出土状況図	(18)	第55図 化粧川遺跡SD6遺構図	(33)
第14図 化粧川遺跡SI1出土遺物実測図	(18)	第56図 化粧川遺跡P1遺構図	(33)
第15図 化粧川遺跡SI3遺構図	(19)	第57図 化粧川遺跡P1出土遺物実測図	(34)
第16図 化粧川遺跡SK1遺構図	(19)	第58図 化粧川遺跡P2遺構図	(34)
第17図 化粧川遺跡SK11遺構図	(20)	第59図 化粧川遺跡焼土面2実測図	(35)
第18図 化粧川遺跡SK12遺構図	(20)	第60図 化粧川遺跡1区遺構外出土遺物実測図	(35)
第19図 化粧川遺跡SK13遺構図	(20)	第61図 化粧川遺跡2区遺構配置図	(36)
第20図 化粧川遺跡SK14遺構図	(21)	第62図 化粧川遺跡SI2遺構図	(37)
第21図 化粧川遺跡SK14出土遺物実測図	(21)	第63図 化粧川遺跡SI2出土遺物実測図	(37)
第22図 化粧川遺跡SK15遺構図	(21)	第64図 化粧川遺跡SK2遺構図	(38)
第23図 化粧川遺跡SK16遺構図	(22)	第65図 化粧川遺跡SK2出土遺物実測図	(38)
第24図 化粧川遺跡SK17遺構図	(22)	第66図 化粧川遺跡SK3遺構図	(38)
第25図 化粧川遺跡SK18遺構図	(22)	第67図 化粧川遺跡SK4遺構図	(39)
第26図 化粧川遺跡SK19遺構図	(23)	第68図 化粧川遺跡SK5遺構図	(39)
第27図 化粧川遺跡SK20遺構図	(23)	第69図 化粧川遺跡SK6遺構図	(40)
第28図 化粧川遺跡SK21遺構図	(24)	第70図 化粧川遺跡SK7遺構図	(40)
第29図 化粧川遺跡SK22遺構図	(24)	第71図 化粧川遺跡SK8遺構図	(40)
第30図 化粧川遺跡SK23遺構図	(24)	第72図 化粧川遺跡SK8出土遺物実測図	(40)
第31図 化粧川遺跡SK24遺構図	(25)	第73図 化粧川遺跡SK9遺構図	(41)
第32図 化粧川遺跡SK25遺構図	(25)	第74図 化粧川遺跡SK10遺構図	(41)
第33図 化粧川遺跡SK26遺構図	(25)	第75図 化粧川遺跡SK32遺構図	(41)
第34図 化粧川遺跡SK27遺構図	(26)	第76図 化粧川遺跡SK33遺構図	(42)
第35図 化粧川遺跡SK28遺構図	(26)	第77図 化粧川遺跡SK34遺構図	(42)
第36図 化粧川遺跡SK29遺構図	(26)	第78図 化粧川遺跡SK35遺構図	(42)
第37図 化粧川遺跡SK30遺構図	(27)	第79図 化粧川遺跡SK36遺構図	(43)
第38図 化粧川遺跡SK31遺構図	(27)	第80図 化粧川遺跡SK37遺構図	(43)
第39図 化粧川遺跡SK42遺構図	(27)	第81図 化粧川遺跡SK39遺構図	(43)
第40図 化粧川遺跡SK57遺構図	(28)	第82図 化粧川遺跡SK41遺構図	(44)
第41図 化粧川遺跡SK58遺構図	(28)	第83図 化粧川遺跡SK46遺構図	(44)
第42図 化粧川遺跡SK59遺構図	(28)	第84図 化粧川遺跡SK47遺構図	(44)
		第85図 化粧川遺跡SK48遺構図	(45)

第86図	化粧川遺跡SK50遺構図	(45)	第98図	化粧川遺跡SK38遺構図	(53)
第87図	化粧川遺跡SK53遺構図	(46)	第99図	化粧川遺跡SK40遺構図	(54)
第88図	化粧川遺跡SK54遺構図	(46)	第100図	化粧川遺跡SK43遺構図	(54)
第89図	化粧川遺跡SD1遺構図	(47)	第101図	化粧川遺跡SK44・45遺構図	(54)
第90図	化粧川遺跡SD1出土遺物実測図	(48)	第102図	化粧川遺跡SK49遺構図	(55)
第91図	化粧川遺跡SD2・4出土遺物実測図	(48)	第103図	化粧川遺跡SK51遺構図	(55)
第92図	化粧川遺跡SD2・3・4遺構図	(49)	第104図	化粧川遺跡SK52遺構図	(56)
第93図	化粧川遺跡集石遺構図	(50)	第105図	化粧川遺跡SK55遺構図	(56)
第94図	化粧川遺跡SA1遺構図	(50)	第106図	化粧川遺跡SK56遺構図	(56)
第95図	化粧川遺跡焼土面1実測図	(51)	第107図	化粧川遺跡P5出土遺物実測図	(57)
第96図	化粧川遺跡2区遺構外出土遺物実測図	(52)	第108図	化粧川遺跡3区遺構外出土遺物実測図	(57)
第97図	化粧川遺跡3区遺構配置図	(53)	第109図	化粧川遺跡落とし穴遺構配置図	(59)

## 挿表目次

表1	化粧川遺跡SI1ピット一覧表	(18)	表13	化粧川遺跡SD2・4出土遺物観察表	(48)
表2	化粧川遺跡SI1出土遺物観察表	(18)	表14	化粧川遺跡SA1ピット一覧表	(50)
表3	化粧川遺跡SK14出土遺物観察表	(21)	表15	化粧川遺跡2区ピット一覧表	(51)
表4	化粧川遺跡SD5出土遺物観察表	(33)	表16	化粧川遺跡2区遺構外出土遺物観察表	(52)
表5	化粧川遺跡P1出土遺物観察表	(34)	表17	化粧川遺跡P5出土遺物観察表	(57)
表6	化粧川遺跡1区ピット一覧表	(34)	表18	化粧川遺跡3区ピット一覧表	(57)
表7	化粧川遺跡1区遺構外出土遺物観察表	(35)	表19	化粧川遺跡3区遺構外出土遺物観察表	(57)
表8	化粧川遺跡SI2ピット一覧表	(36)	表20	化粧川遺跡落とし穴一覧表	(61)
表9	化粧川遺跡SI2出土遺物観察表	(37)	特論1表1	放射性炭素年代測定結果	(63)
表10	化粧川遺跡SK2出土遺物観察表	(38)	特論1表2	暦年校正結果	(63)
表11	化粧川遺跡SK8出土遺物観察表	(40)	特論2表1	化粧川遺跡SI-1・SI-3・P2出土炭化材の樹種	(66)
表12	化粧川遺跡SD1出土遺物観察表	(48)			

## 図版目次

巻頭カラー図版1	日本海方向を望む				
巻頭カラー図版2	SI1、SI3、SD5、SK群（南から日本海方向を望む）				
PL. 1	1. 調査区南上空から日本海を望む（調査前） 2. 調査区全景（調査後、大山を背景に）		PL. 6	6. SK13完掘状況（北から） 1. SK14完掘状況（南から） 2. SK15完掘状況（北から） 3. SK16完掘状況（北から） 4. SK16底面ピット石出土状況（南から） 5. SK17完掘状況（南から） 6. SK18完掘状況（東から）	
PL. 2	調査区俯瞰写真		PL. 7	1. SK19完掘状況（南から） 2. SK20完掘状況（南西から） 3. SK21完掘状況（南から） 4. SK22完掘状況（西から） 5. SK23完掘状況（北東から） 6. SK24完掘状況（東から）	
PL. 3	1. SI1炭化材出土状況（南東から） 2. SI1完掘状況（南から）		PL. 8	1. SK25完掘状況（北から） 2. SK26完掘状況（南から） 3. SK27完掘状況（南から） 4. SK28完掘状況（北から） 5. SK29完掘状況（南から） 6. SK30完掘状況（東から）	
PL. 4	1. SI1P10炭化材出土状況（北東から） 2. SI1P11炭化材出土状況（南から） 3. SI1P12炭化材出土状況（北から） 4. SI1南西部炭化材出土状況①（西から） 5. SI1南西部炭化材出土状況②（南東から） 6. SI1北西部炭化材出土状況（北から） 7. SI1遺物出土状況（北西から） 8. SI1遺構図（1/100）		PL. 9	1. SK31完掘状況（東から） 2. SK42完掘状況（東から）	
PL. 5	1. SI3完掘状況（南から） 2. SI3検出状況（南から） 3. SK1完掘状況（東から） 4. SK11完掘状況（北東から） 5. SK12完掘状況（東から）				

	3. SK57完掘状況 (南東から)		2. SK46完掘状況 (南西から)
	4. SK58完掘状況 (東から)		3. SK47石出土状況 (東から)
	5. SK59完掘状況 (南から)		4. SK47完掘状況 (北から)
	6. SK60完掘状況 (南から)		5. SK48完掘状況 (西から)
PL. 10	1. SK61完掘状況 (北西から)		6. SK50検出状況 (西から)
	2. SK62完掘状況 (南から)	PL. 18	1. SK53完掘状況 (北西から)
	3. SK63検出状況 (北東から)		2. SK54完掘状況 (北から)
	4. SK64完掘状況 (北から)		3. SD3石出土状況 (南から)
	5. SK65完掘状況 (西から)		4. SD3完掘状況 (北から)
	6. SK66完掘状況 (南西から)		5. SD4完掘状況 (南から)
PL. 11	1. SK67完掘状況 (南から)		6. SD4磁器出土状況 (北から)
	2. SK68完掘状況 (東から)	PL. 19	1. SD1石出土状況 (南から)
	3. SK69完掘状況 (南から)		2. SD1土層埋土状況 (南から)
	4. SD5 (北側) 完掘状況 (南から)		3. SD1完掘状況 (南から)
	5. SD5 (北側) 遺物出土状況 (北から)	PL. 20	1. SD2石出土状況 (南から)
PL. 12	1. SD5 (中央付近) 完掘状況 (北から)		2. SD2完掘状況 (南から)
	2. SD6完掘状況 (北から)	PL. 21	1. SD2南壁土層埋土状況 (北から)
	3. P1遺物出土状況 (北から)		2. SD2青磁出土状況 (北から)
	4. P2炭化材出土状況 (西から)		3. 集石出土状況 (南西から)
	5. 焼土面 2 検出状況 (東から)	PL. 22	1. 2区南西部ピット群完掘状況 (北から)
	6. F8G遺物出土状況 (南から)		2. 焼土面 1 検出状況 (北から)
PL. 13	1. SI2遺物出土状況 (南から)		3. U8G遺物出土状況① (北から)
	2. SI2完掘状況 (南から)		4. U8G遺物出土状況② (南から)
	3. SA1完掘状況 (西から)		5. 2区南壁土層断面状況 (北西から)
PL. 14	1. SK3完掘状況 (北から)	PL. 23	1. SK38完掘状況 (北から)
	2. SK3底面ピット石出土状況 (北から)		2. SK40完掘状況 (北から)
	3. SK2完掘状況 (北から)		3. SK43完掘状況 (西から)
	4. SK4完掘状況 (北から)		4. SK44完掘状況 (北から)
	5. SK5完掘状況 (西から)		5. SK45完掘状況 (南から)
	6. SK6完掘状況 (北から)		6. SK49完掘状況 (北から)
PL. 15	1. SK7完掘状況 (南から)	PL. 24	1. SK51完掘状況 (東から)
	2. SK8完掘状況 (北から)		2. SK52完掘状況 (北から)
	3. SK9完掘状況 (南から)		3. SK55完掘状況 (東から)
	4. SK32完掘状況 (北から)		4. SK56完掘状況 (北から)
	5. SK10完掘状況 (東から)	PL. 25	1. SI1、P1出土遺物
	6. SK10土層断面 (南から)		2. SI1・2、SK8・14、SD1・2・4、 P5出土遺物
PL. 16	1. SK33完掘状況 (北から)	PL. 26	1. SD5、遺構外出土土器
	2. SK34完掘状況 (北から)		2. 砥石・石製品
	3. SK35完掘状況 (北から)		3. 石鏃・黒曜石片
	4. SK36完掘状況 (東から)	PL. 27	特論図版 2—1
	5. SK37完掘状況 (南から)	PL. 28	特論図版 2—2
PL. 17	1. SK41完掘状況 (北から)		

## 文中写真

文中写真 1	SI1掘り下げ作業風景	(4)	文中写真 3	SK50貼床除去後完掘状況 (西から)	(46)
文中写真 2	作業員集合写真	(4)	文中写真 4	現地説明会風景	(57)

# 第1章 調査の経緯

## 第1節 調査に至る経緯

本発掘調査は、一般国道9号東伯中山道路の改築に伴い、東伯郡<sup>ことうら</sup>琴浦町赤碕地内の工事予定地に存在する、周知の埋蔵文化財包蔵地である化粧川遺跡の記録保存を目的としたものである。

当該地は、旧東伯郡赤碕町に所在するが、平成16年9月1日に東隣の旧東伯町と合併し、琴浦町となった。

現在、山陰地方では、国道9号線の交通混雑緩和及び将来の国土幹線道路整備として、山陰自動車道の整備事業が進められ、鳥取県中部地域では、東伯中山道路、北条道路、青谷羽合道路が自動車専用の高規格道路として計画・施工されている。

東伯中山道路の計画地内のうち、旧赤碕町地内では別所中峯遺跡、松谷中峰遺跡、化粧川遺跡、福留遺跡、八幡遺跡、南原千軒遺跡、湯坂遺跡、長谷城跡、鮑津乳母ヶ谷第2遺跡、梅田所在遺跡、中山町域と跨る梅田萱峯遺跡などの多数の遺跡があり、建設に先立ち計画地内の遺跡及び遺構の広がりを確認する必要性が生じた。このため、赤碕町及び中山町教育委員会が平成11年度から15年度にかけて、国庫補助事業として断続的に試掘調査を行った。

当該地の試掘調査は平成14・15年度に行われ、調査区全域にわたって土坑などが検出されたため、谷部を除いて全面調査が必要となった。

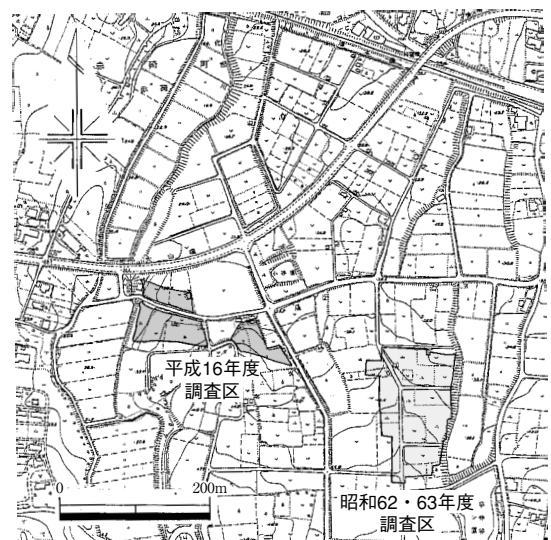
この結果を受け、国土交通省中国地方整備局倉吉河川国道事務所は、鳥取県教育委員会事務局文化課と協議し、文化財保護法第57条の3に基づく発掘通知を行った上、鳥取県教育委員会事務局教育長の指示により財団法人鳥取県教育文化財団に記録保存のための事前調査を委託した。これにより、当財団が文化財保護法第57条に基づく発掘調査届を提出し、平成16年度に埋蔵文化財センターが発掘調査を担当することとなった。

化粧川遺跡の調査は、昭和62・63年に土地改良事業に伴い赤碕町教育委員会によっても行われており、縄文時代と考えられる多数の落とし穴などが調査されている（赤碕町1989）。その範囲は、平成16年度調査区の東南東約300m地点に当たり（第1図参照）、今回が当遺跡の第3次調査となる。

（牧本）

### 【参考文献】

- 赤碕町教育委員会 1989『化粧川遺跡発掘調査報告書』赤碕町文化財調査報告書第5集
- 赤碕町教育委員会 2004『赤碕町内遺跡発掘調査報告書Ⅹ』赤碕町埋蔵文化財調査報告書第15集



第1図 化粧川遺跡調査区位置図

## 第2節 調査の経過と方法

### (1) 調査区の名称と調査方法

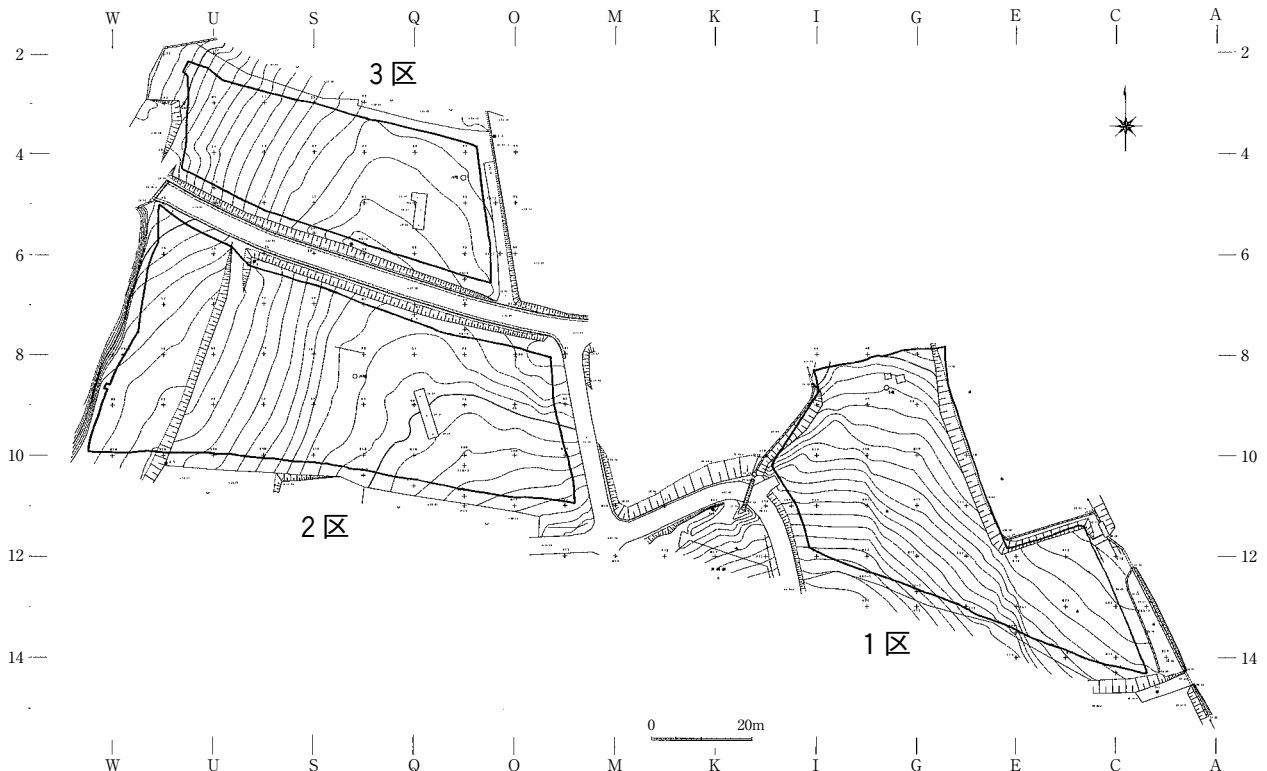
本調査区は路体盛土部分に当たる。試掘調査の結果及び現況の地形から、調査地を1区から3区に細分して調査に取り掛かった（第2図参照）。1区南西側の農道部分は遺構の広がりが極めて希薄なため、1・2区の間及び3区東側は現況では平坦地であるが、本来は谷部となり遺構がなくなるため、いずれも調査対象から除外した。

調査に先立ち、事前に調査前航空写真撮影及び地形測量を業者委託し、調査区内に10mおきに基準杭を設定し、グリッドを設けた。その結果、東西軸は北から2～14、南北軸は東からA～Wとした。グリッド名は、東西南北軸交点の北東側杭の名称をとって呼称することとし、座標はB14杭（X：-54,360.000m、Y：-62,690.000m）、V2杭（X：-54,240.000m、Y：-62,890.000m）などとなった。

検出した遺構・遺物の記録には、平板、光波トランシット及び自動レベルを用いた。現地での写真撮影は35mm判及びプロニー（6×7）判カメラにより地上又は写真用ヤグラ上から行った。遺物写真撮影は、4×5判カメラを用いた。いずれも白黒ネガフィルム並びにカラーポジフィルムを使用した。

### (2) 調査の経過

調査は、平成16年3月に調査前航空写真撮影を行い、3月15日から3月24日にかけて重機による表土剥ぎ作業を始めた。人力による検出及び掘り下げ作業は、2区が平成16年4月12日から7月17日、3区が5月27日から7月20日、1区が5月11日から8月17日の間で行った。各地区の廃土は、用地内に仮置きした。



第2図 化粧川遺跡地区割り図

1区は、全域に亘って二十世紀梨栽培に伴う肥料穴による攪乱が著しく、攪乱土を除去した後に遺構の輪郭が確認できる状況であったため、検出作業が困難を極めた。遺構の遺存状態も非常に悪かったが、縄文時代から弥生時代中期にかけてと考えられる、竪穴建物跡2基、落とし穴を含む土坑36基、炭化物を包含したピット1基、時期不明の溝状遺構2基など多数の遺構を検出した。

2区も、1区同様梨栽培に伴う肥料穴による攪乱が著しかったが、縄文時代から中・近世にかけての、竪穴建物跡1基、落とし穴を含む土坑23基、溝状遺構4基、柵列1基、集石1基などを検出した。

3区は、梨栽培に伴う攪乱が最も著しいが、落とし穴と考えられる土坑10基、ピットを検出した。

各地区の遺構は、後世の攪乱もあり黒ボク・ソフトローム層はほとんど遺存しておらず、「ホーキ火山灰層」及び「AT（始良丹沢パミス）火山灰層」上で検出された。しかし、1区東側で検出した落とし穴のうちいくつかは、弥生時代中期以前の遺物包含層除去後に検出したものもある。

当遺跡の発掘調査面積は、1区2,079m<sup>2</sup>、2区3,119m<sup>2</sup>、3区1,474m<sup>2</sup>の計6,672m<sup>2</sup>である。

現地調査終了後、報告書作成に取り掛かり、3月14日に発掘調査報告書を刊行した。（牧本）

### 第3節 調査体制

調査は、以下の体制で実施した。

#### ○調査主体

財団法人鳥取県教育文化財団

理事長 有田 博充

事務局長 中村 登

埋蔵文化財センター

所 長 田中 弘道（兼・県埋蔵文化財センター所長）

次長（事務） 竹内 茂

次長（専門） 加藤 隆昭

調 査 課

課長（兼次長） 加藤 隆昭

企画調整班長 山根 雅美

文化財主事 大野 哲二、下江 健太

庶 務 課

課長（兼次長） 竹内 茂

主 幹 福田 高之

事務職員 大川 秋子、谷垣 真寿美、山根 美代、小谷 有里

#### ○調査担当 東伯調査事務所

所 長 佐治 孝弼

班 長 牧本 哲雄

文化財主事 家塚 英詞、小山 浩和（福留遺跡・湯坂遺跡担当）

君嶋 俊行（南原千軒遺跡担当）

高尾 浩司、小口 英一郎（中道東山西山遺跡担当）

野口 良也、濱本 利幸（八幡遺跡・久蔵谷遺跡担当）  
玉木 秀幸、浅田 康行（上伊勢第1遺跡・三保第1遺跡担当）  
恩田 智則、小谷 郁夫（化粧川遺跡・中道東山西山遺跡担当）  
調査員 西川 雄大（南原千軒遺跡担当）  
岩井 美枝、福井 流星（中道東山西山遺跡担当）  
前島 ちか（上伊勢第1遺跡・三保第1遺跡担当）  
阪上 志緒里（八幡遺跡・久蔵谷遺跡担当）  
調査補助員 野 浩一、山根 雅美、吉田 由香里、山根 航、石水 健一  
事務補助員 真山 葉子

○調査指導 鳥取県教育委員会事務局文化課、鳥取県埋蔵文化財センター

○調査協力 国土交通省中国地方整備局倉吉工事事務所、琴浦町、琴浦町教育委員会

〈調査日誌抄〉

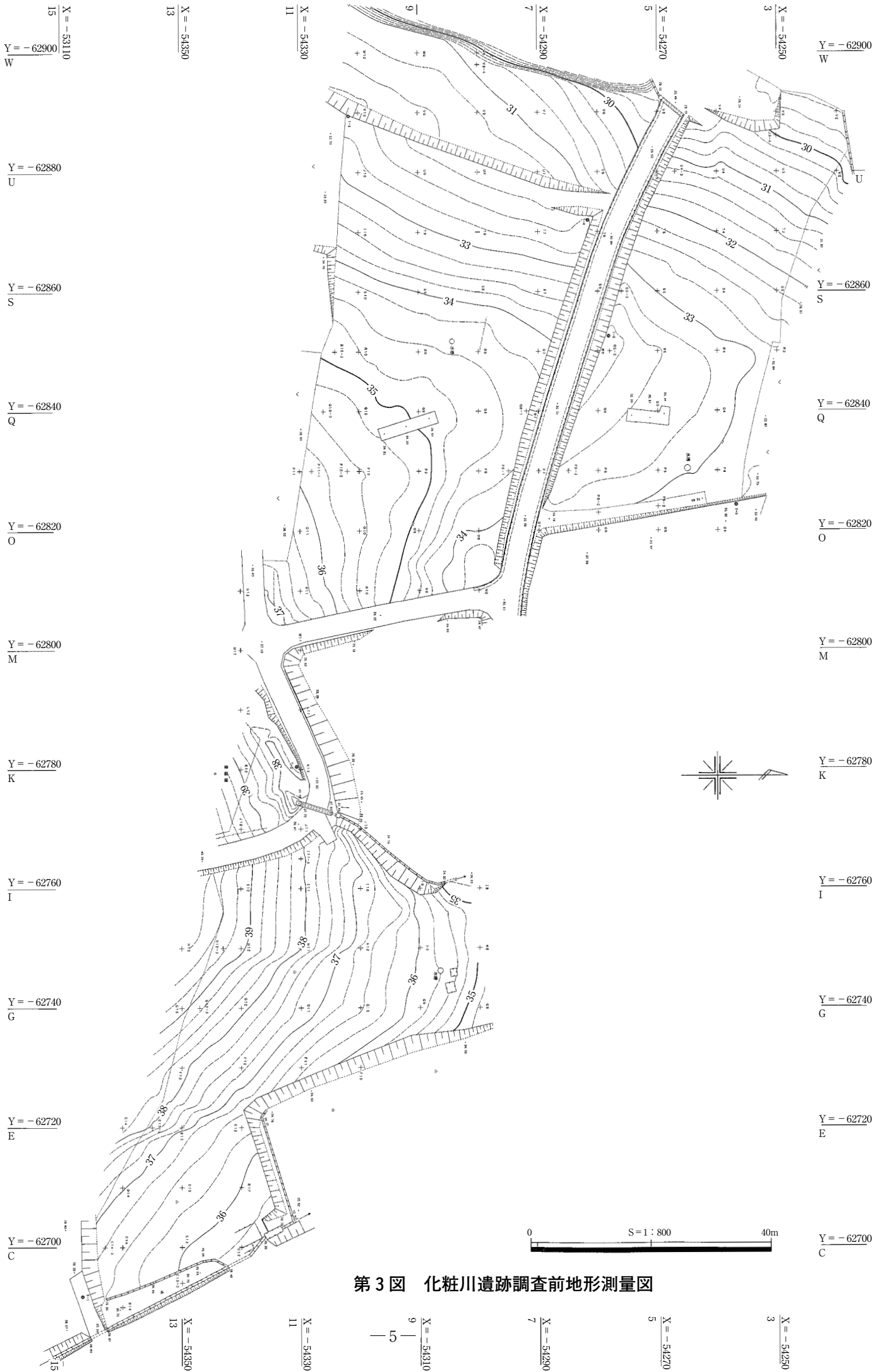
4月12日 2区から遺構検出作業開始  
5月6日 SD2埋土中から青磁出土  
5月7日 1区の遺構検出作業開始  
5月11・12日 2区廃土搬出  
6月9日 SD2完掘  
6月10日 3区の遺構検出作業開始  
6月23日 2区SI2調査開始  
7月1日 2区廃土搬出  
7月20日 1区弥生中期焼失建物SI1及びSI3の調査開始  
7月21日 2・3区のベルトコンベア等撤収  
7月22日 2・3区の調査終了  
7月26日 赤碕町（現琴浦町）化粧川遺跡調査（昭和62・63年）  
担当の大谷浩史氏来訪、調査区確認  
8月5日 SI1完掘  
8月7日 午後、化粧川遺跡現地説明会開催（58名参加）  
8月10日 調査後航空写真撮影  
SI1の貼床下掘り下げ開始  
8月17日 現場終了及び機材等撤去



文中写真1 SI1掘り下げ作業風景



文中写真2 作業員集合写真



第3図 化粧川遺跡調査前地形測量図

X = -53110  
15  
Y = -62900  
W

Y = -62880  
U

Y = -62860  
S

Y = -62840  
Q

Y = -62820  
O

Y = -62800  
M

Y = -62780  
K

Y = -62760  
I

Y = -62740  
G

Y = -62720  
E

Y = -62700  
C

Y = -62900  
W

Y = -62860  
S

Y = -62840  
Q

Y = -62820  
O

Y = -62800  
M

Y = -62780  
K

Y = -62760  
I

Y = -62740  
G

Y = -62720  
E

Y = -62700  
C

X = -54350  
13

X = -54330  
11

X = -54290  
7

X = -54270  
5

X = -54250  
3

X = -54350  
13

X = -54330  
11

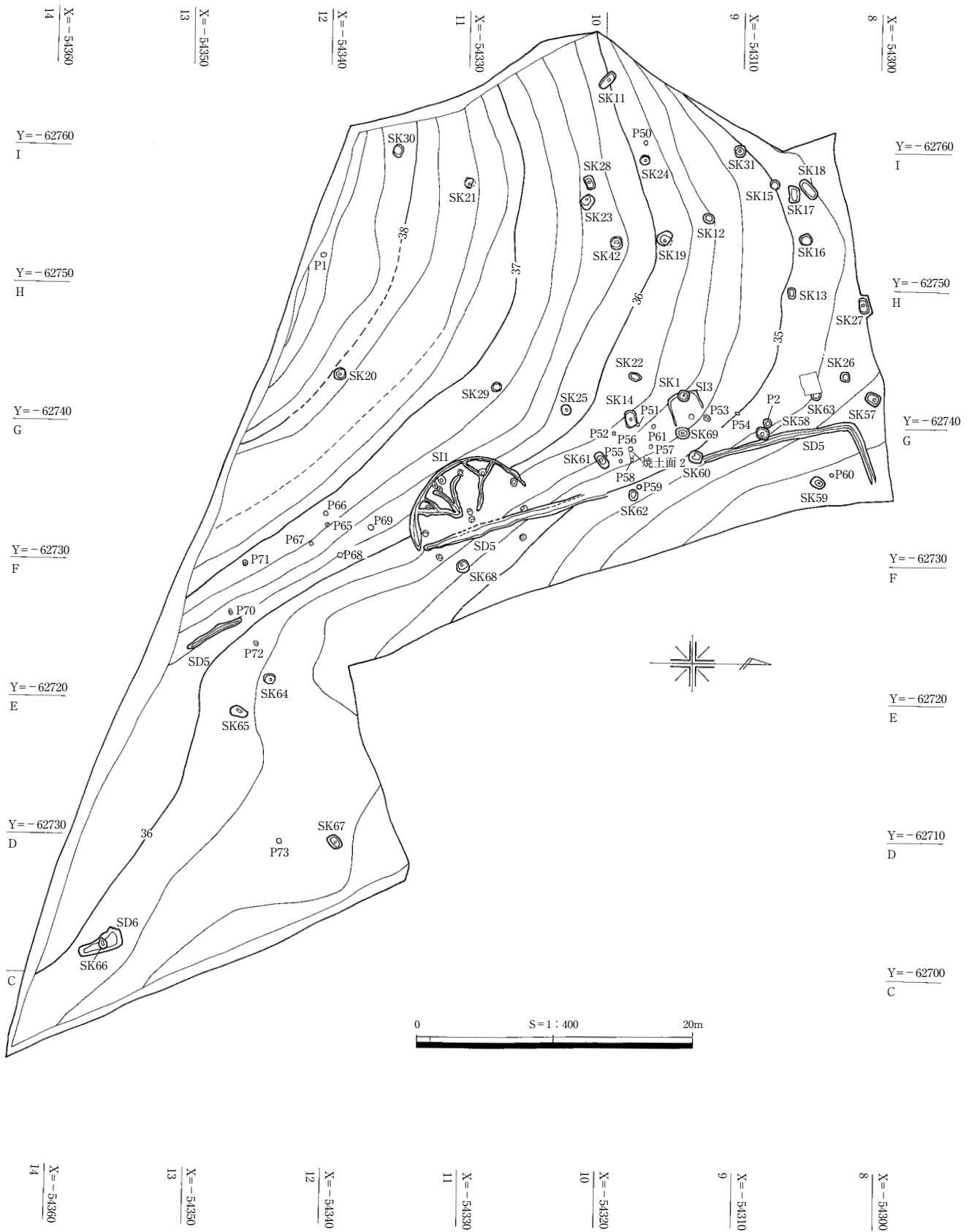
X = -54290  
7

X = -54270  
5

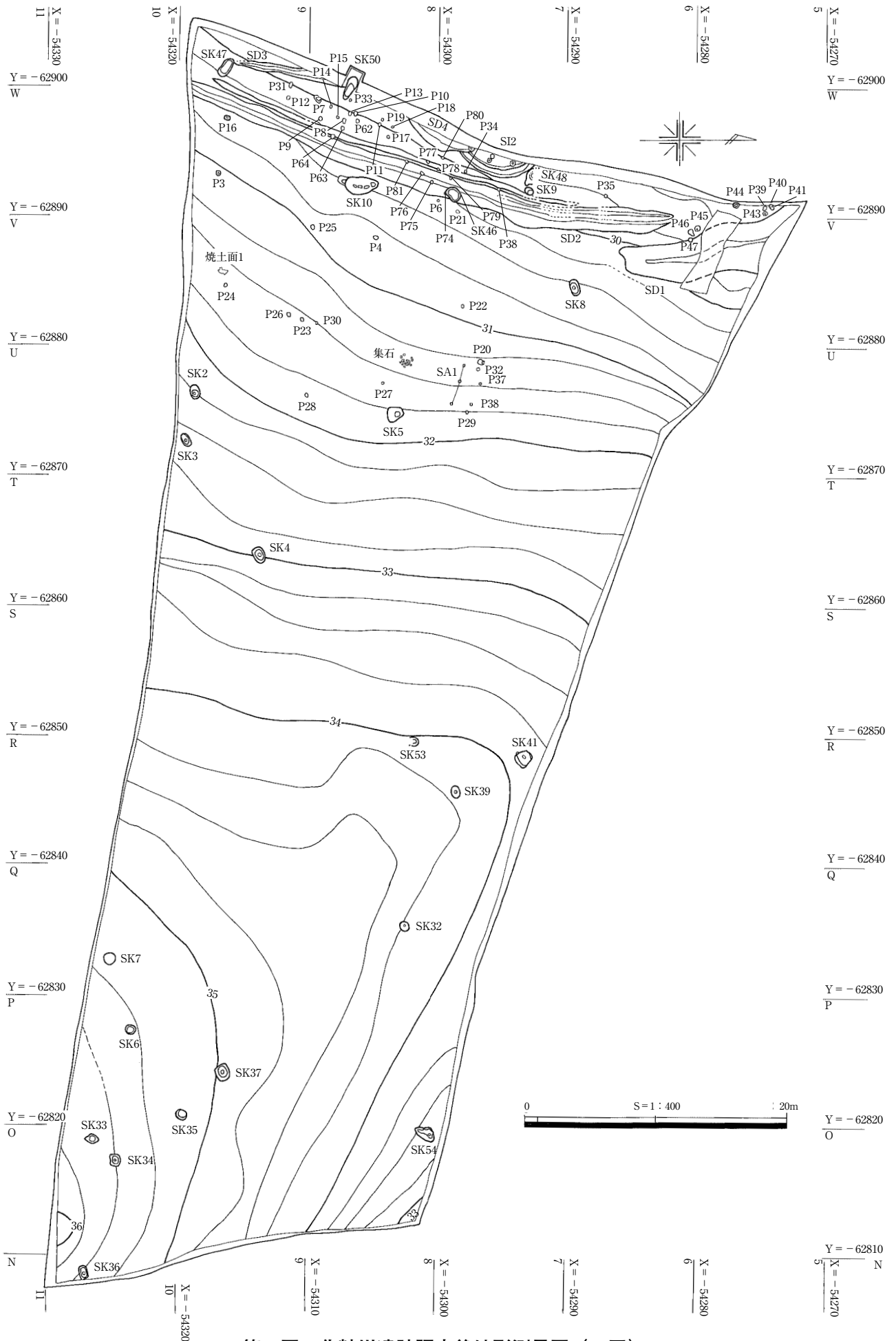
X = -54250  
3

X = -54310  
9

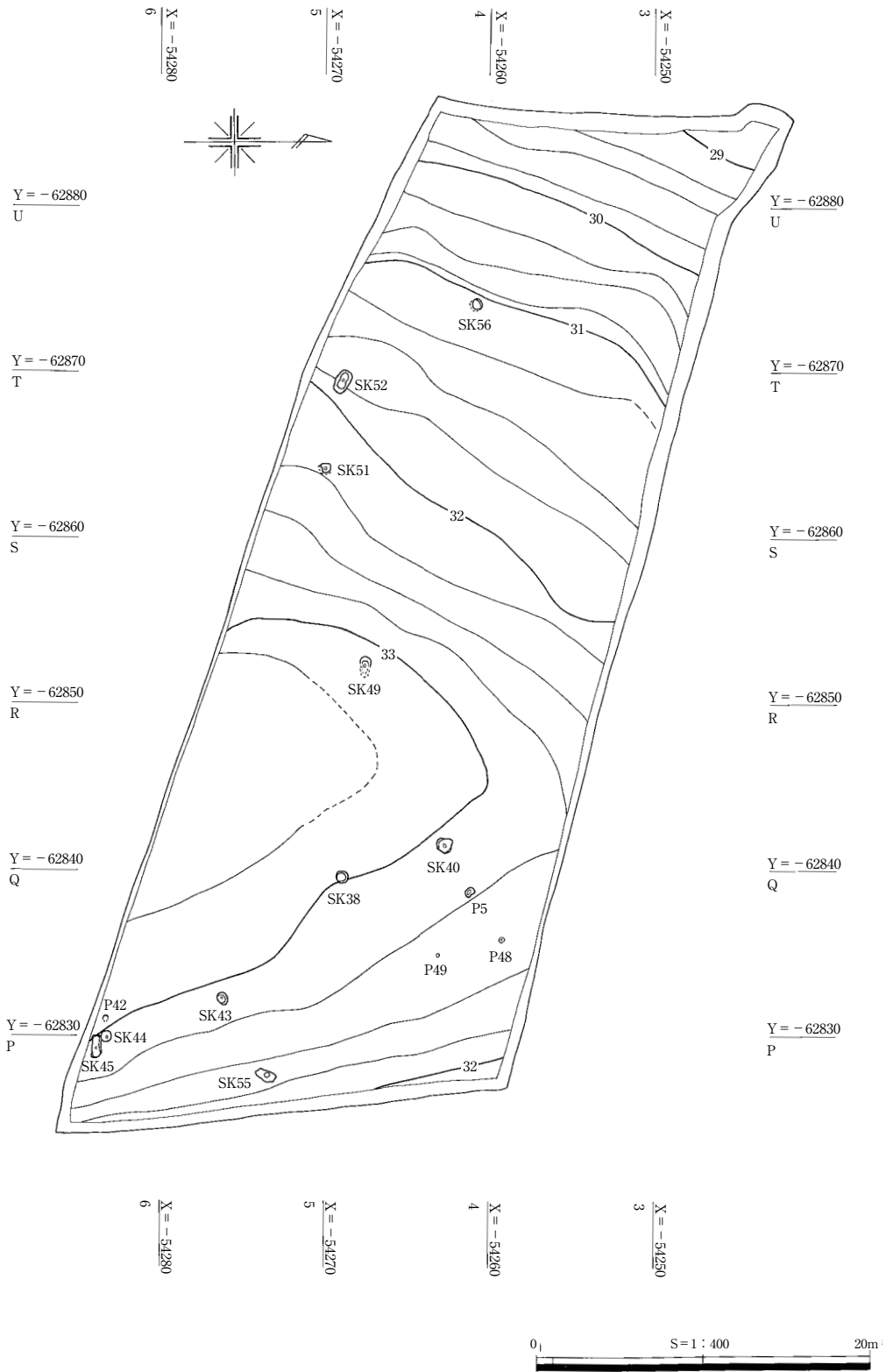




第4図 化粧川遺跡調査後地形測量図 (1区)



第5図 化粧川遺跡調査後地形測量図(2区)



第6図 化粧川遺跡調査後地形測量図（3区）

## 第2章 位置と環境

### 第1節 地理的環境

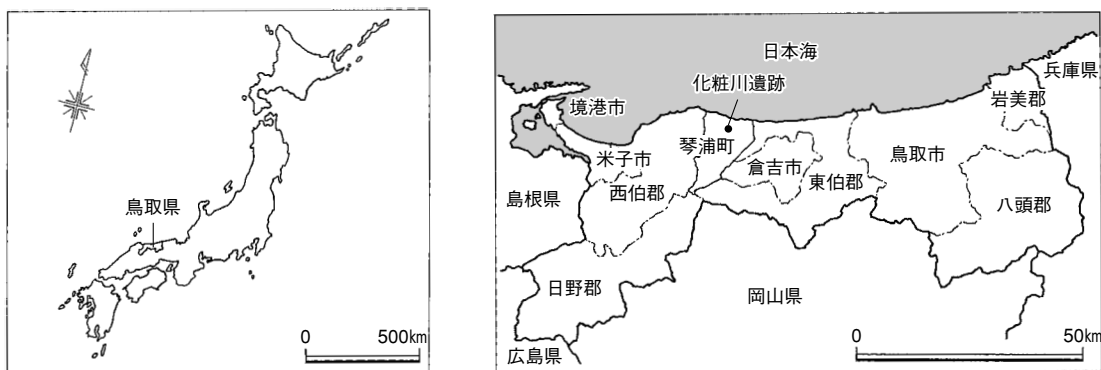
化粧川遺跡が所在する琴浦町は、平成16年9月1日に旧東伯町と旧赤碕町が合併して誕生した、新しい町である。この町名は、かつてこの地域の海岸一帯が「琴ノ浦」と呼ばれていたことに由来する。当町は鳥取県中部、東伯郡の西側を占める位置にあり、町域は、大山連峰の烏ヶ山（1,381m）から船上山（615m）を結ぶ線を南西端とし、北東に細長い三角状に広がって北端は日本海に至る。東西15.2km、南北18.5km、総面積は139.88km<sup>2</sup>を測り、人口は約20,500人（平成16年末）である。

本町の地勢は、大山（1,729m）山系から手指状に派生する急峻な丘陵地、加勢蛇川・洗川及び勝田川・黒川流域に発達した平野部からなる。平野部は、肥沃な黒ボク地帯で細かな起伏が認められる。丘陵地は、火山灰土の堆積した溶岩台地状地形が海岸線付近まで延びている。町内には、前述の大山山麓に源流を発する河川の他、大小計8本の川が日本海に注いでいる。

当町の北側は、国道9号線沿線で弱電、酒造、食品製造などの商工業群が形成されている。特に、八橋地区は、古代から伯耆の東西をつなぐ交通、交流及び戦略的活動の要衝として栄え、古代山陰道の清水駅、中世以降は八橋城が築かれた場所でもある。赤碕港は、主に沿岸漁業が盛んである。町中部域は、県下有数の生産、販売高を誇る農業が盛んで、丘陵上では昭和20年代から二十世紀梨栽培が行われ、北米や香港・シンガポールなどにも輸出されるなど本県湯梨浜町に次ぐ生産量を誇るが、現在では農家の高齢化、後継者不足による廃園が目立つようになった。また、平野部においては水稲とともに国内でも有数の芝栽培の他、プロイラー、乳牛、和牛などの畜産も盛んに行われている。町域南側は、国立公園の一部の大山滝、伯耆大シイ、船上山などが知られ、風光明媚な自然・景勝地を求めて観光客が訪れる地域となっている。

町内の遺跡は、加勢蛇川下流域右岸の低丘陵地と、加勢蛇・洗川左岸の丘陵台地とその山裾付近、勝田川流域及び黒川左岸丘陵上に集まっている。加勢蛇・洗川両河川に挟まれた平野部には、律令時代の条里制の名残が旧地名や地割りに残る地域もあるが、概ね残りがよいとは言えない。

化粧川遺跡は、JR赤碕駅の東南東約1kmの標高約40m、西側水田面からの比高差最大約12mの複数からなる低丘陵上に立地している。調査地の西側には、遺跡名の由来にもなっている小河川である化粧川が流れている。調査地眼前は、広く日本海が望め、隠岐諸島を見ることがもできる。（牧本）



第7図 琴浦町位置図

## 第2節 歴史的環境

**旧石器・縄文時代** 鳥取県内では旧石器時代の遺構を伴う遺跡は発見されていない。当該地域でも松ヶ丘、槻下で尖頭器が数点、三林遺跡（6）でサイドスクレーパー、笠見第3遺跡（7）で舟形細石刃石核が見つかったが、層位的にはいずれも確認されていない。

縄文時代の遺構は、後期に入るまで明確なものは少ない。早～前期では大栄町西高尾谷奥遺跡(41)で押型文土器とともに住居跡の可能性のある竪穴状遺構、松ヶ丘遺跡(57)、森藤第1・2遺跡(39)、上伊勢第1遺跡（2）などで土器片が出土している。中期では、井岡地中ソネ遺跡（5）、井岡地頭遺跡（4）など丘陵上の遺跡で、土器が出土している。後期になると丘陵部に定住的な集落が見られるようになる。特に森藤第2遺跡では中央に石囲い炉をもつ竪穴住居が精製・粗製土器、土器片錘、土偶とともに検出されている。また、勝田川左岸の南原千軒遺跡（19）では、中津式併行期の竪穴住居跡の他、今朝平タイプの土偶が出土している。その他、この時代と考えられる落し穴が福留遺跡（17）、化粧川遺跡（16）、笠見第3遺跡、中尾第1遺跡（1）など多数の遺跡で検出されており、狩猟場として丘陵・微高地縁辺部が利用された様子が窺われる。

**弥生時代** 弥生時代に入り、本格的に稲作を機軸とした社会が形成される。前期に米子市日久美遺跡で水田が確認されているが、この地域では、当該期の稲作関連遺構は発見されていない。前期前葉では、上伊勢第1遺跡、三保第1遺跡（3）、井岡地頭遺跡などで土器が出土し、前期後葉では、中尾第1遺跡で密集した配石墓・土壙墓、三保第1遺跡でも集石遺構が見つかった。中期では、中尾第1遺跡、上伊勢第1遺跡で小規模な集落が営まれている他、墓ノ上遺跡（67）、別所女夫岩峯遺跡（63）で木棺墓が検出されている。その他、南原千軒遺跡では、玉作関連遺物が出土している。

中期後葉から古墳時代初頭にかけて、特に後期後葉をピークに丘陵上で集落遺跡が大幅に増加する。森藤第1・2遺跡、水溜り・駕籠据場遺跡(30)、大峰遺跡(40)、井岡地中ソネ遺跡、三保遺跡(51)、笠見第3遺跡、三林遺跡、中道東山西山遺跡（8）、久蔵峰北遺跡（10）、福留遺跡などがある。これらの遺跡の中には、集落内に玉作り工房を持つ遺跡がある。大栄町西高江遺跡は、中期の工房跡で水晶の剥片とともに鉄製工具等が出土している。笠見第3遺跡、久蔵峰北遺跡は、後期の工房跡で碧玉・緑色凝灰岩製の管玉未製品や剥片が多数出土しており、製作に当っては鉄器が使用されている。

湯坂遺跡（20）では、小型の墳丘墓が築造されている他、井岡地中ソネ遺跡では、弥生時代終末から古墳時代初頭の溝で区画された土壙墓群が見つかった。

また、弥生時代の祭祀に特徴的な銅鐸が、県中部では6遺跡で計7口見つかった。当該地域では、八橋南方丘陵上（58）で銅鐸（扁平鈕Ⅰ式）が1口見つかった。また、田越南方丘陵上（53）では、箱式石棺の下から中細形銅剣が4口、久蔵峰（59）で銅矛が1口出土している。八橋地区を中心とする地域は、銅剣・銅矛・銅鐸がそろって出土しており、鳥根県神庭荒神谷遺跡と同様の組成であることから、共通した祭祀形態があったものとして興味深い。

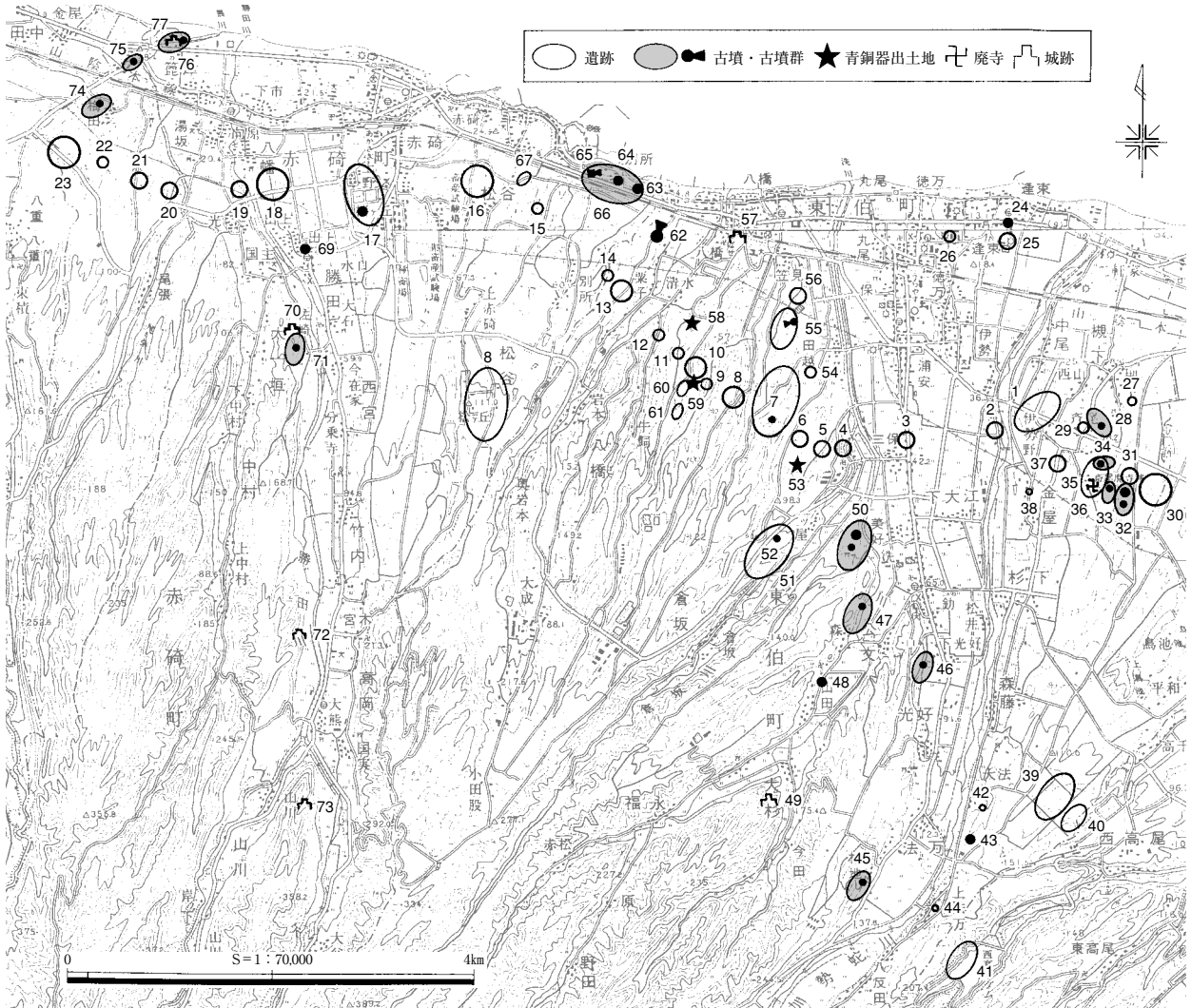
**古墳時代** 古墳時代に入ると大型前方後円墳が各地に出現する。当該地域では前期の大型前方後円墳は確認されていないが、前方後方墳である別所1号墳（笠取塚古墳）（65）は、撥型に開く前方部等の特徴から前期に遡る可能性がある。中期から後期になって前方後円墳が築造され、別所2号墳（別所尻古墳）（64）、八橋狐塚古墳（62）、笠見1号墳（55）、竜ヶ崎3号墳（50）が築かれる。

中期・後期になると大高野古墳群（32）、塚本古墳群（33）、斎尾古墳群（34）、公文古墳群（47）、竜ヶ崎古墳群、別所古墳群（66）、窺津古墳群（76）、坂ノ上古墳群（75）、梅田古墳群（74）など中・

小規模の円墳が群集して築造される。また、後期以降、従来の豎穴系の埋葬施設に代わって横穴式石室が採用される。このうち、大法3号墳(43)や三保6号墳(52)、大栄町上種東3、上種西14号墳は豎穴系横口式石室と呼ばれる特異な構造で、八橋狐塚古墳のくびれ部西側の石室もその可能性がある。槻下古墳群(28)、塚本古墳群、大高野古墳群、斎尾古墳群など後続する石室形態も同じ系譜上のものであることから、加勢蛇川流域が石室形態を共通とするまとまった地域であったことを示している。大高野3号墳では金銅製耳環・青銅製鈴・鉄刀・刀子などが、槻下5号墳(代々1号墳)では金環・鉄刀などが副葬されていた。山田1号墳(48)や出上岩屋古墳(69)は切石積石室で、終末期の様相を示す。

この時代の集落は、丘陵上に営まれる三保遺跡、井岡地中ソネ遺跡、笠見第3遺跡、八橋第8・9遺跡(13)、松谷中峰遺跡(15)、別所中峯遺跡(14)などの他、低地部分でも小規模ながら中尾第1遺跡、上伊勢第1遺跡、三保第1遺跡、逢東第2遺跡(26)等がある。

**古代** 日本で最初に仏教寺院が建立されてから約半世紀後の7世紀後半以降、山陰地方で仏教文化受



第8図 琴浦町主要遺跡位置図

1. 中尾第1遺跡、2. 上伊勢第1遺跡、3. 三保第1遺跡、4. 井岡地頭遺跡、5. 井岡地中ソネ遺跡、6. 三林遺跡、7. 笠見第3遺跡、8. 中道東山西山遺跡、
9. 久蔵谷遺跡、10. 久蔵峰北遺跡、11. 蛭谷遺跡、12. 岩本遺跡、13. 八橋第8・9遺跡、14. 別所中峯遺跡、15. 松谷中峰遺跡、16. 化粧川遺跡、17. 福留遺跡、
18. 八橋遺跡、19. 南原千軒遺跡、20. 湯坂遺跡、21. 笠津乳母ヶ谷第2遺跡、22. 梅田所在遺跡、23. 梅田萱峯遺跡、24. 逢東双子塚古墳、25. 逢東遺跡、
26. 逢東第2遺跡、27. 槻下豪族居館跡、28. 槻下古墳群、29. 下斎尾2号遺跡、30. 水溜り・駕籠堀跡遺跡、31. 大高野遺跡、32. 大高野古墳群、33. 塚本古墳群、
34. 斎尾古墳群、35. 下斎尾1号遺跡、36. 斎尾廃寺、37. 伊勢野遺跡、38. 金屋経塚、39. 森藤第1・2遺跡、40. 大峰遺跡、41. 西高尾谷奥遺跡、42. 大法古瓦出土地、
43. 大法3号墳、44. 上法万経塚、45. 杉地古墳群、46. 下光好古墳群、47. 公文古墳群、48. 山田1号墳、49. 妙見山城跡、50. 竜ヶ崎古墳群、51. 三保遺跡、
52. 三保6号墳、53. 田越銅剣出土地、54. 田越第4遺跡、55. 笠見第2遺跡、56. 笠見第1遺跡、57. 八橋城跡、58. 八橋銅鐸出土地、59. 久蔵峰銅鉞出土地、
60. 八橋第2遺跡、61. 八橋第4遺跡、62. 八橋狐塚古墳、63. 別所男女岩峯遺跡、64. 別所2号墳(別所尻古墳)、65. 別所1号墳(笠取塚古墳)、66. 別所古墳群、
67. 墓ノ上遺跡、68. 松谷遺跡、69. 出上岩屋古墳、70. 太一垣城跡、71. 太一垣古墳群、72. 大仏山城跡、73. 山川城跡、74. 梅田古墳群、75. 坂ノ上古墳群、
76. 笠津古墳群、77. 笠津城跡

容の痕跡が認められる。現在県内では22カ所の古代寺院が見つかったが、初期の仏教文化の姿を最もよく残し、山陰では唯一の国特別史跡に指定されている斎尾廃寺（36）は、県内の古代寺院の多くが法起寺式伽藍配置を採用するのに対し、法隆寺式を採っている。塑像片・仏頭・鴟尾・鬼瓦の他、創建期の軒丸瓦には紀寺式、軒平瓦に法隆寺式系統のものが出土し、山陰・山陽では数少ない瓦当文様をもち、畿内と結びつきの深い有力豪族が斎尾廃寺周辺で勢力を持っていたと推察される。大高野遺跡（31）では、総柱礎石建物群が検出されており、正倉と考えられ、郡衙推定地もその周辺に比定されている。その周辺の伊勢野遺跡（37）、水溜り・駕籠据場遺跡、森藤遺跡群では、掘立柱建物を中心とする集落が見つかった他、大法に古瓦出土地（42）がある。周辺の加勢蛇川下流右岸域は、伯耆国八橋郡に属し、当郡の中心地であったと推察されている。その他、旧窰津郷に当る八幡遺跡（18）では、掘立柱建物が検出され、赤色塗彩土師器が多数出土している。

平安時代では、上伊勢第1遺跡で、規格性のある大規模な畠跡が見つかった他、丘陵上の中道東山西山遺跡では小規模な鍛冶施設、南原千軒遺跡では、大規模な溝内から大量の鉄滓が出土している他、整然と並ぶ掘立柱建物や和鏡を副葬した土壙墓が検出されており、当時の農耕、集落内鉄器生産の様相を窺うことができる。笠見第3遺跡、三林遺跡では、専用器を用いた火葬墓が検出されている他、当該期末になると末法思想が広まり、金屋（38）と法万（44）でも経塚が作られ、金屋では銅経筒が出土している。

**中世** 律令体制の崩壊とともに封建制社会が形成される。井岡地頭遺跡では、平安時代末頃の「コ」字状の方形区画溝があり、丘陵上の方角居館の可能性が指摘されている。また、『伯耆民談記』に「岩野弾正坊居す」と記された、槻下館跡（27）がある。台地に堀を巡らせた方形の一段高い敷地が並んで残り、一つには周囲に高さ2mの土塁が築かれている。その他、町域西側海岸部から船上山にかけて、鎌倉末期と推定される、宝塔と宝篋印塔の二様式を合わせ持つ独特の形態の「赤碕塔」が、6基確認されている。

船上山には、鎌倉時代末の戦乱期に、後醍醐天皇が隠岐島から逃れる際に立て籠もった国史跡行宮跡がある。その他中世城館が各地に見られ、南北朝時代には、行松氏によって築造されのちに尼子・毛利氏の支配下となり、伯耆方面の経営拠点となった八橋城跡がある。また大杉には南条氏の出城である妙見山城跡（49）、窰津には、土塁と堀を持つ窰津城（檣城）（77）がある。1585年頃の築城と推定され、海上防備の城と考えられている。他に、太一垣城（70）、大仏山城（72）、山川城跡（73）などがあり、『伯耆民談記』によると、吉川元春の羽衣石城攻撃に参与した城と考えられている。

**近世** 江戸時代前期、寛永14年（1637年）の『因幡伯耆駄賃銀宿賃書付』に「大塚」の文字がみられることから、逢東はこの時期には宿駅として機能していたことが分かる。またこの地には鳥取藩の藩倉「大塚御蔵」がおかれ、現在でも北側の土手の一部と火除地が残っている。（牧本）

#### 【参考文献】

- 赤碕町編 1974『赤碕町誌』  
 東伯町編 1968『東伯町誌』  
 鳥取県教育委員会 2003『弥生時代からのメッセージ』鳥取県教育委員会  
 鳥取県埋蔵文化財センター 1989『歴史時代の鳥取県』鳥取県埋蔵文化財センター  
 内藤正中・真田廣幸・日置条左エ門著 1997『県史31 鳥取県の歴史』(株)山川出版社  
 坂詰秀一編 2003『仏教考古学辞典』(株)雄山閣  
 発掘調査報告書類については割愛させていただいた。

## 第3章 1区の調査成果

### 第1節 化粧川遺跡の立地と基本層序

化粧川遺跡は標高約29~39m付近の、大山北麓から延びる緩やかな丘陵上に立地する。南方には大山山系が望め、約1km北上すると日本海に至る。調査区の西側には、遺跡名の由来となった化粧川が隣接し日本海に向かって注いでいる。調査区2・3区壁際の現代の地表面から化粧川水面までは約2mの比高差で急に落ち込んでおり、小規模な谷状地形を形成している。

調査区は東側に1区、西側に道を隔てて北から3区・2区とした。このうち1区の南側中央付近を丘陵の尾根とし、東西及び北方向へなだらかに傾斜している。現状では1区と2区の間にはやや平坦な箇所も広がるが、本来、1—2区間は緩やかな谷状地形である。2・3区は南東部を最高地点として、化粧川方向に向かって、西及び北方向に緩く傾斜する地形を形成している。

本調査区は、昭和期の梨果樹園造園に伴う梨木植樹、肥料穴掘削によって全域を攪乱されており、そのため堆積状況も一様ではない。比較的表土が厚く、変化が少ない2区西側地区の南側壁面部分(SK2南付近)の土壌堆積状況を第9図に示した。

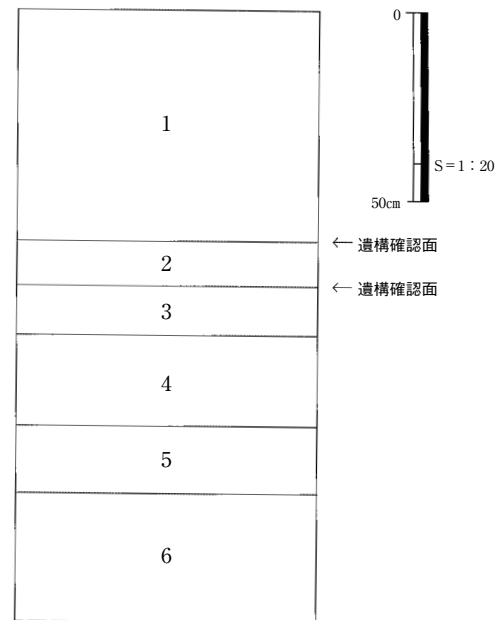
耕作土・表土(第1層)が約60cm、その下に暗褐色土包含層(第2層)が堆積している。第2層は、1・2区とも厚い箇所では約40cmを測る。この層は1区東側半分及び2区西側部分にのみ認められ、層中に縄文~弥生時代の遺物を包含している。

第3層は、大山起源の火山灰層であるホーキ層である。第2層が存在しない箇所ではこの層が遺構確認面であり、当遺跡の落とし穴はこの第3層上面で多くが検出されている。

遺構確認面の下は、約22,000年前の年代鍵層として知られる始良丹沢火山灰層(AT層)が第4層として確認された。県内中部地域の丘陵地上では、このAT層が約20cmの厚さで確認されるが、当遺跡でもそれに準ずる堆積状況となっている。

当遺跡で多く確認された落とし穴状遺構は、淡赤褐色土層(第6層)まで掘り込まれているものを数多く確認した。一部にはさらにその下に認められる礫混じりの層まで、深く掘り下げられた遺構もある。(小谷)

H = 33.1m



- 1 表土(耕作土・黒ボク)
- 2 暗褐色土包含層(遺物包含層)
- 3 ホーキ層(遺構確認面)
- 4 AT層
- 5 黄白色土(しまり、粘性強い)
- 6 淡赤褐色土(しまり、粘性強い)

第9図 化粧川遺跡調査区基本層序模式図



## 第2節 調査の概要

1区は、当遺跡調査区を南北に分ける農道の南東側の区域である。調査区東側の張り出した部分は平坦面であるが、他の地区はH12杭付近南壁際の標高約39mをピークとして、各方向へ緩やかに下る丘陵状の地形を形成している。その傾斜は1区北端付近ではやや平坦になっている。

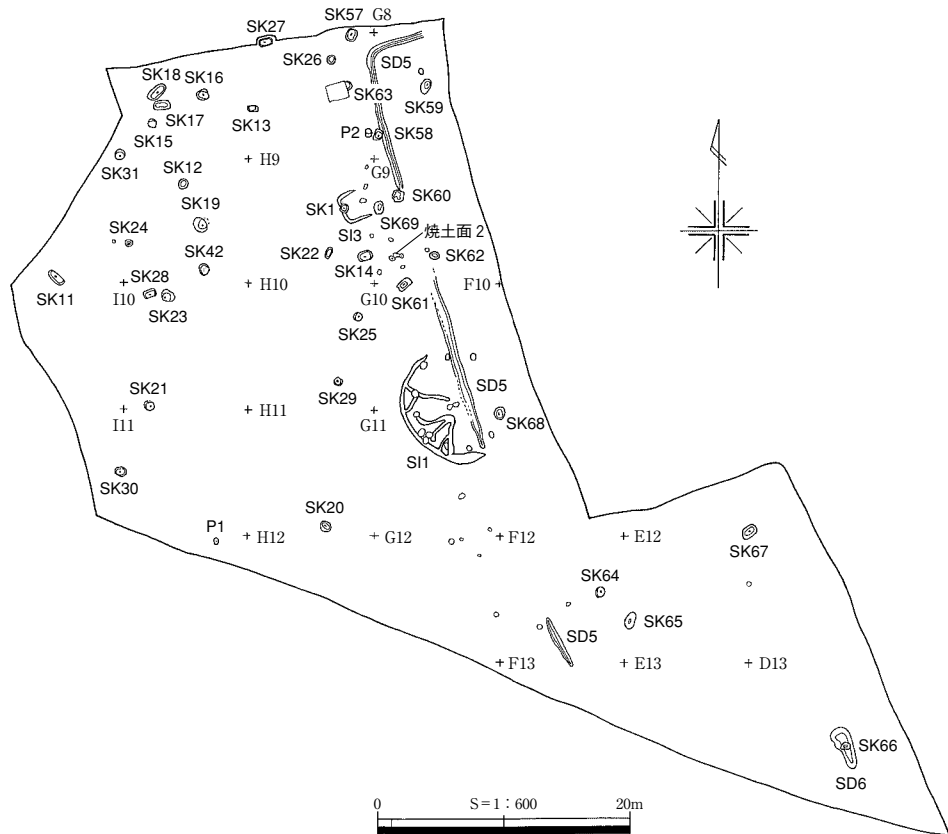
果樹園に関係する攪乱が調査区全域に及ぶが、東半分は最大で40cm程度の暗褐色土系包含層が認められ、その包含層中で弥生時代中期の焼失建物SI1、包含層除去後に落とし穴SK59・64・67等を検出した。

調査の結果、竪穴建物2棟、土坑36基（そのうち落とし穴状遺構30基、不明6基）、ピット23基、溝2条、焼土面1箇所を検出した。

SI1は大型の土屋根構造の焼失建物で、弥生時代中期後葉の時期に相当する。遺存状態の良い西半では、炭化した垂木材や柱材が確認された。赤碕地区での焼失建物の検出例は少なく、当時の建物構造の復元、環境や植生を探る上で貴重な資料であるといえる。

ピットは弥生時代中期後葉の遺物を検出したP1、炭化材及び弥生土器片が出土したP2が確認された。

また、1区は落とし穴状遺構が本遺跡で最も集中して検出された地区であり、とりわけ1区北側には、最も高密度に立地していた。（小谷）



第10図 化粧川遺跡1区遺構配置図

## 第3節 竪穴建物跡

### SI1（第11～14図、PL. 3・4・25・26）

1区中央東側のF10・11グリッド内にあり、標高35.6～36.2mの東側傾斜変換点付近に立地する。北側約20mにはSI3がある。建物中央部は、SD5及び梨栽培による攪乱で壊されている。

遺存状態は東側が流失しており、良好ではない。平面は、残存する壁から隅丸方形又は多角形を呈すものと考えられる。南北8.7m以上、東西7.6m以上、床面積49.1㎡以上を測り、大型の竪穴建物である。残存壁高は、西側で最大34cmを測る。壁溝は、幅5～32cm、深さ2～6cmを測り、断面はU状

を呈す。南西側で一部二重になっており、建て替えがあった可能性がある。

主柱穴は、遺存するものがP1～P4、P6～11の10基で、主柱穴間距離はP1—P2から時計回りに2.2m、2.0m、2.0m、2.0m、1.9m、1.9m、1.8m、1.9m、1.8mである。P10、P11には、炭化した柱がそれぞれ10cm、24cm立って出土している。P1・7では柱痕が確認され、復元される柱径は20～26cmと推定される。なおP5は主柱穴ではなく、本来もう少し内側にあるものが、耕作の攪乱で失われたと考えられる。当建物の本来の主柱穴の数は、11ないし12基の可能性がある。P14・15は位置的に中央ピットと考えられる。埋土は、建物下層埋土と同様で、廃棄時には開口していた可能性がある。いずれかが建て替え前のものと思われるが、切り合わないため不明である。

その他、P12～17がある。P12・13は主柱穴に隣接し、P12内では垂木と考えられる炭化材が落ち込むように出土し、P13内では焼土が出土していることから、いずれも建物廃絶時には開口していたと考えられる。用途は不明である。斜めに掘り込まれたP17及びP16も、用途不明である。

床面上には主柱穴P1・9・10・11を三角形に区画するように、幅15～30cm、深さ6～10cm程度の溝が掘り込まれている。これらの溝底面は、壁側から建物中心部に向かって傾斜しているが、排水用の施設ではなく、柱及び建物内を区画するものであったと考えられる。焼土面は検出されなかった。また、およそ東側半分では、地山を多量に含む第6層による貼床が施されている。

建物西半分を中心にして、床面付近で炭化材及び焼土が多量に検出され、焼失したものであることが判明した。部材が分かるものとしては、建物中心に向かって放射状に出土したものは垂木と考えられる。大半は丸太状のものと考えられるが、No289は板状の可能性がある。垂木の間隔は25～30cm程度であるが、一部密着するように出土したものもある。垂木No320の下で直交するように出土したNo321は、梁・桁又は母屋桁の可能性がある。また、垂木No313の下で出土したNo314・315は、垂木の下にあるが材の太さから木舞の可能性がある。その他、前述した主柱穴P10・11内に遺存していた柱No284・297がある。また、垂木上面には、垂木に直交して炭化した茅が載っている状況が各所でみられる。炭化茅は、ほとんどが壁際で出土しているという特徴がある。

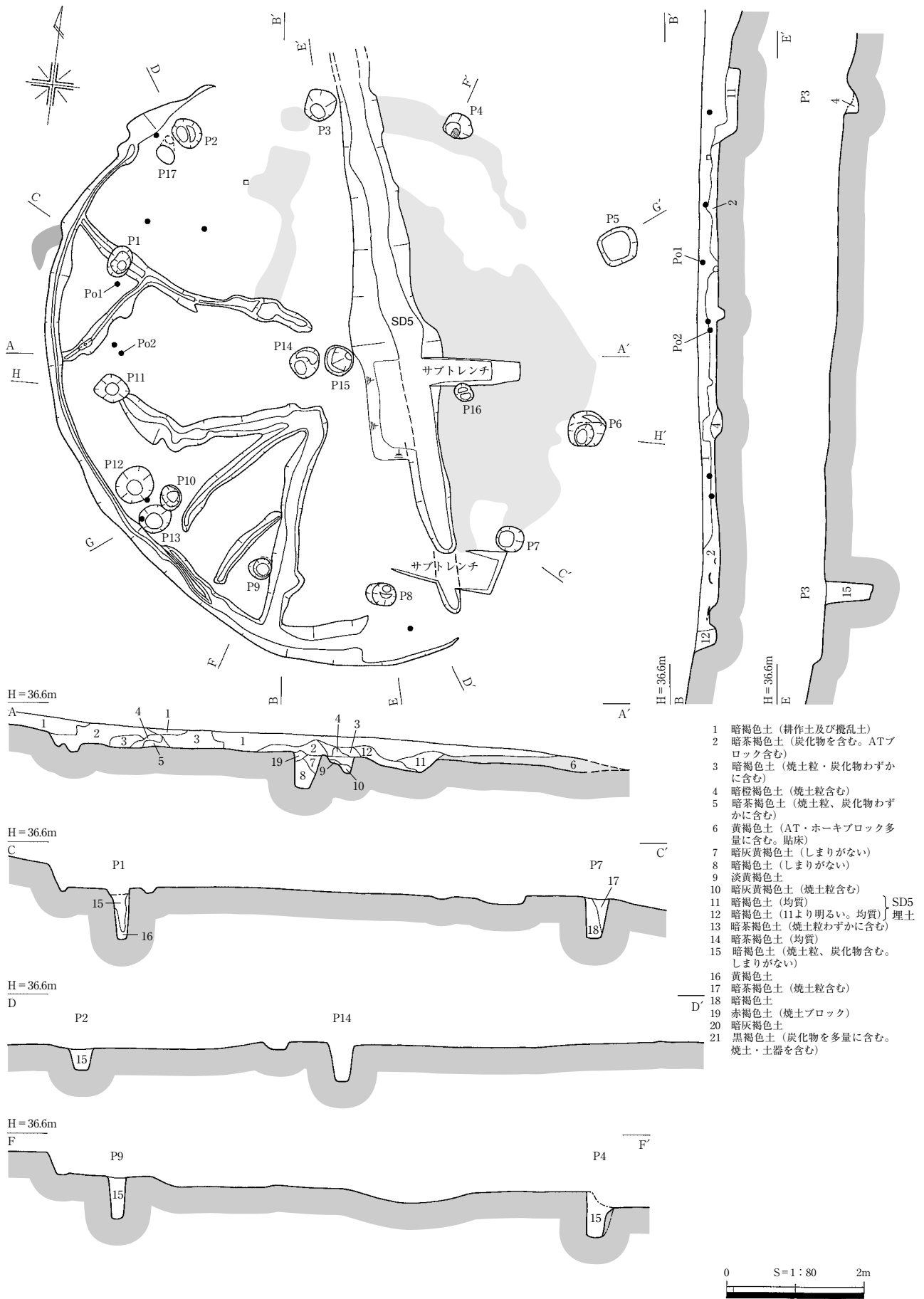
炭化材出土状況をみると、西壁から北壁際の垂木状の炭化材は、ほとんど乱れた状況ではなく、そのまま潰れるように焼け落ちた感があるのに対し、南西側の垂木、その他部材の炭化材の方向はかなり乱れた状況で、反転しながら崩落した状況が窺われる。このことは、垂木の下から木舞と考えられる材が出土したことからも頷ける。炭化材の樹種同定の結果、垂木にはアカガシ亜属、ヤマグワ、スダジイ、ヤブツバキ、ヤマザクラ、クリ、柱にはヤブツバキ、ヤマグワ、母屋桁にはクリ、スダジイといった多様な樹種が用いられていることが判明した。また、炭化材上には、厚さ5～15cmの焼土が被る状況が窺え、この建物は、横方向に葺かれた茅の上に土が被る土屋根であった可能性がある。

北西側掘り方肩部で焼土面を1箇所検出した。焼失の際に垂木尻付近が被熱したためと考えられる。

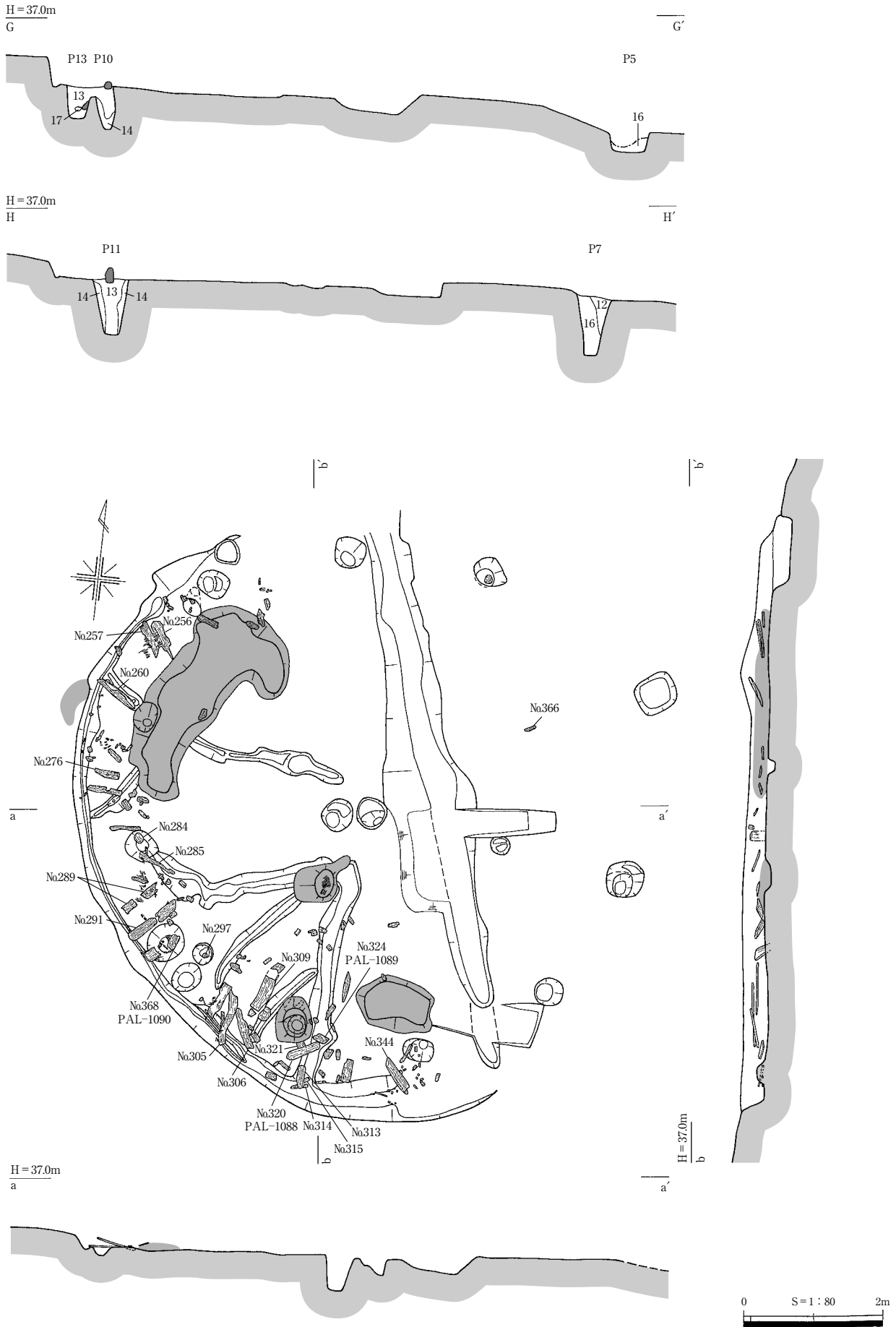
建物埋土は、不規則な状態の8層に分層できた。大半は耕作によって攪乱されているが、下層は焼土粒、炭化物を含んでおり、焼失の際に土屋根材が被熱して崩落したものと考えられる。

出土遺物は、図化したものに弥生土器壺Po1、甕Po2～4、分銅型土製品Po6、砥石S1、縄文粗製土器Po5、寛永通宝C1がある。このうちPo2は、床面に近い位置で炭化材と一緒に出土している。その他のものは、埋土下層中からの出土で、Po5・C1は混入品である。

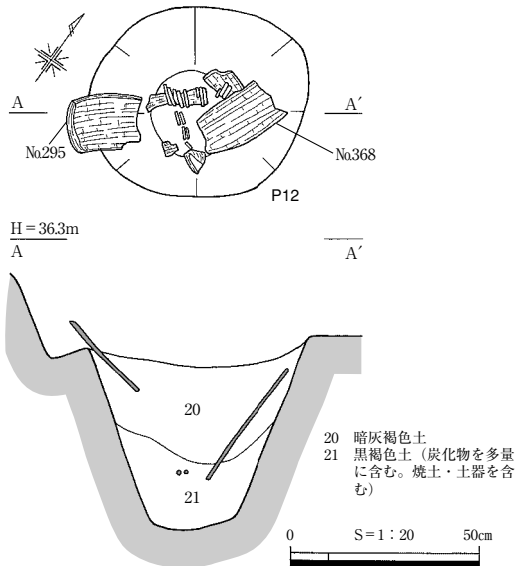
出土遺物と形態的特徴から、清水Ⅳ—2～3様式、弥生時代中期後葉ごろの竪穴住居跡と考えられ、大型であること、祭祀遺物が出土していることから、有力者の居宅又は集落内のシンボリックな建



第11図 化粧川遺跡S11遺構図



第12図 化粧川遺跡SI1土層断面・炭化材出土状況図

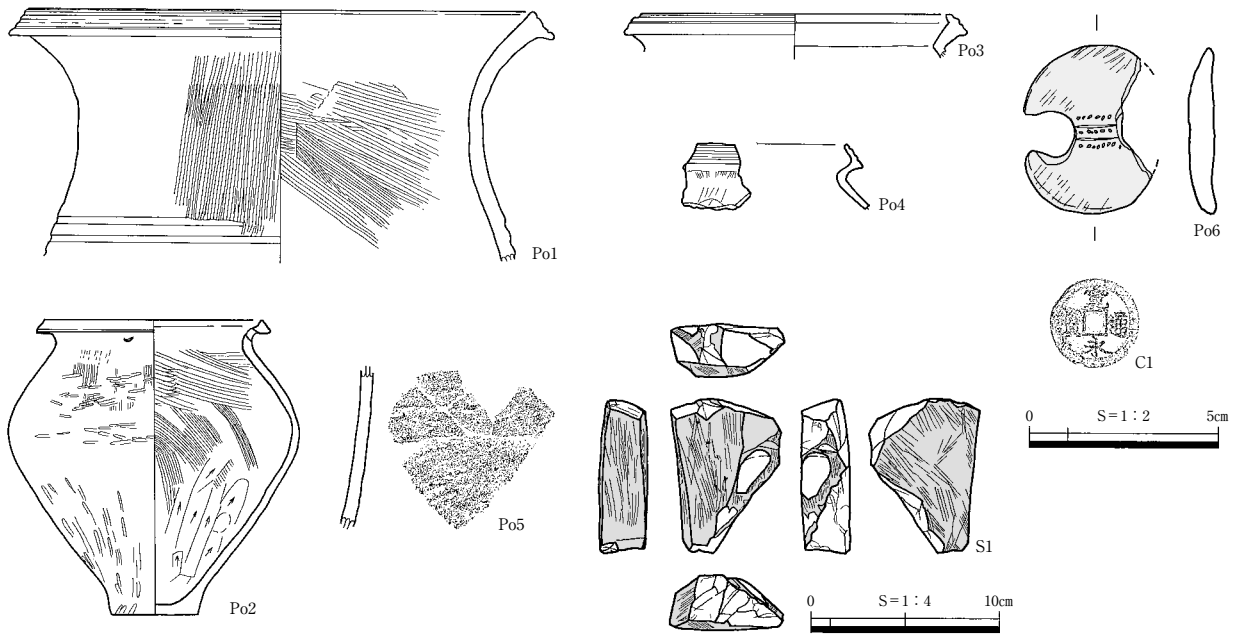


第13図 化粧川遺跡S1P12内炭化材出土状況図

物の可能性がある。出土遺物が床面上にはほとんどないことから、故意の放火によって廃棄されたと思われる。また、14C年代測定では、 $2,230 \pm 70 \sim 2,310 \pm 70$ yBPの数値が得られ、土器型式に比べ古い数値と考える。測定の結果をどのように解釈するかは、方法論と合わせ今後の課題である。(牧本)

表1 化粧川遺跡S1P12ピット一覧表

ピット番号	規模 (cm)	備考	ピット番号	規模 (cm)	備考
P1	44×35-74	主柱穴 (柱痕有)	P10	32×29-67	主柱穴。炭化柱遺存
P2	44×37-35	主柱穴	P11	45×41-82	主柱穴。炭化柱遺存
P3	47×45-43	主柱穴	P12	59×51-47	
P4	46×41-65	主柱穴	P13	47×40-49	
P5	60×53-29		P14	45×42-56	中央ピット
P6	53×51-89	主柱穴	P15	46×44-26	建て替え前中央ピット
P7	40×38-63	主柱穴 (柱痕有)	P16	29×26-41	
P8	43×33-78	主柱穴	P17	32×22-87	斜めに掘り込み
P9	34×33-65	主柱穴			



第14図 化粧川遺跡S1出土遺物実測図

表2 化粧川遺跡S1出土遺物観察表

遺物番号	遺構・地区・層位名	種類	器種	材質	法量 (cm)	手法・形態上の特徴	胎土	焼成	色調	備考	実測者番号	
Po1	S11埋土中	弥生土器	壺		口径 ※26.8 器高 △13.2	外面口縁部3条凹線。頸部タテハケ。肩部との境に3条以上の凹線。内面口縁部ヨコナデ。頸部斜方向粗いハケ目。	密	良	好	内外面ともに ぶい黄橙色		井上2
Po2	S11底面	弥生土器	甕		口径 ※11.6 器高 ※15.6 最大径 ※15.5 底径 ※4.6	外面口縁部ヨコナデ。肩部タテハケ。最大径付近横方向ミガキ。以下縦方向ミガキ。内面口縁部ヨコナデ。肩部粗い斜方向ハケ目。以下タテハケ後底部付近縦方向ケズリ。	密	良	好	外面黄橙～黒色。内面黒色	内外面大部分 黒斑。頸部焼 成前穿孔有	井上3
Po3	S11埋土中	弥生土器	甕		口径 ※16.2 器高 △2.3	外面口縁部2条凹線。以下ナデ。内面口縁部ヨコナデ。	密	良	好	内外面とも鈍 い黄橙色	口縁部内面ス ス附着	井上1
Po4	S11埋土中	弥生土器	甕		器高 △3.4	外面口縁部3条凹線。以下タテハケか。内面ヨコナデ。	密	良	好	内外面とも鈍 い橙色		野崎10
Po5	S11埋土中	縄文土器	鉢		器高 △8.0	外面粗いナデ。内面ナデ。	粗 (1～3mm大砂粒多量に含む)	やや不良	好	内外面とも鈍 い黄橙色	外面スス附着	表5
Po6	S11埋土中	弥生土器	分銅製品		最大長 4.4 最大幅 △3.3 最大厚 0.6	小型で、半分欠損。片面のみ施文され、くびれ部刺突文と沈線で施文。	密	良	好	灰～橙色	外面赤色塗 彩。一部黒斑	野崎11
S1	S11検出面	石器	砥石	流紋岩	最大長 8.1 最大幅 5.7 最大厚 2.4	不整な撥形を呈す。主な砥面は4面あり。擦痕が明瞭に残る。				一方端欠損 重さ154g	野崎12	
C1	S11埋土中	貨幣	寛永通宝		最大径 1.6 最大厚 0.12					重さ2.8g	表11	

SI3 (第15図、PL. 5)

1区北側東寄りG9グリッド、標高35.2~35.6m付近の北東側緩斜面に立地する小型の方形建物である。SI1の20m北に位置する。SK1と重複するが、埋土堆積状況からSK1が先行する。

西半に比べ、東半の遺存状態は悪く、東壁は検出できなかった。南北軸は2.34mを測る。西側部分の検出面から床面までの壁高は最大20cmである。残存部には最大で幅20cm、深さ4cm、断面U字型の壁溝が巡っている。

ピットは、(33×32-20)cmを測るP1が確認された。主柱穴のうちの1基と考えられ、本来は2本柱の建物であったと考える。他方の想定主柱位置はSK1と重複していると考えられるが、検出は出来なかった。

埋土は、残存する部分ではやや暗い灰褐色土の単層で、埋土中に炭化物・炭化材片が確認された。このため、焼失建物である可能性も考える。また、No212の樹種は、ヤマゲワと同定された。

埋土中から図化はできなかったが、弥生土器小片が数点出土した。床面から出土した炭化材の14C年代測定では、2030±40yBPとの数値が得られており、この竪穴建物は弥生時代中期後葉ごろに相当するものと考えられる。非常に小型であることから、住居以外の性格が考えられる。(小谷)



第15図 化粧川遺跡SI3遺構図

第4節 土坑・土壇

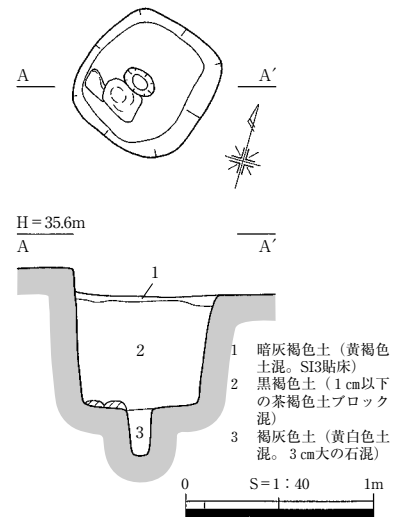
SK1 (第16図、PL. 5)

1区G9グリッド、標高35.3m付近の北東側緩斜面上に立地する。弥生中期の竪穴住居であるSI3の西壁際中央部付近に位置し、埋土の堆積状況からSI3に先行する。

平面は上面隅丸方形を呈し、長軸78cm、短軸68cm、検出面から底面までの深さは西側部分で最大76cmを測る。断面は垂直型である。底面は地山礫が2箇所露出している以外は平坦で、隅丸形状を呈し、長軸61cm、短軸54cmを測る。ほぼ中央に長軸19cm、短軸12cm、深さ24cmの底面ピットを1基検出した。このピットは、ほぼ垂直に掘り込まれており、杭状のものが立てられていたものと推測される。

埋土は、概ね黒褐色土系主体で、3層に分層できた。第1層はSI3形成時の貼床と考える。

遺物は検出されず、時期不明であるが、SI3出土遺物及び形態的特徴から、縄文時代以降、弥生中期以前の落とし穴と考えられる。(小谷)



第16図 化粧川遺跡SK1遺構図

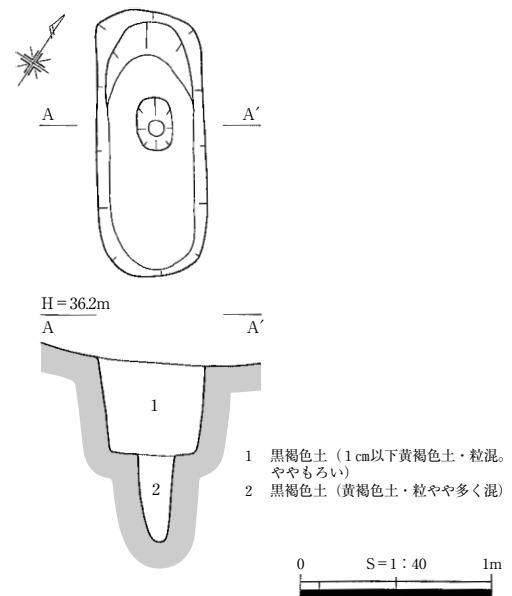
SK11 (第17図、PL. 5)

1区西側H8グリッド、標高36.0m付近の北西側緩斜面上に立地する。1区で一番西側に位置する。平面は隅丸長方形を呈し、長軸141cm、短軸59cm、深さは最大60cmを測る。断面はスリバチ型であ

る。底面はほぼ平坦で長楕円形を呈し、長軸112cm、短軸44cmを測る。底面北西寄りに(28×19-48)cmの底面ピット1基を検出した。検出面から床面までの深さに比して、底面ピットが深く掘り込まれている。このピットは先細りしており、杭が立てられていたものと推測される。

埋土は、ややもろい黒褐色土系で2層に分層できた。自然堆積したものと考える。底面ピットの埋土である第2層は第1層に比べて、黄褐色土・粒がやや多く混じっている。

遺物はなく時期不明であるが、形態的特徴から判断し、縄文時代以降の落とし穴と考えられる。(小谷)



第17図 化粧川遺跡SK11遺構図

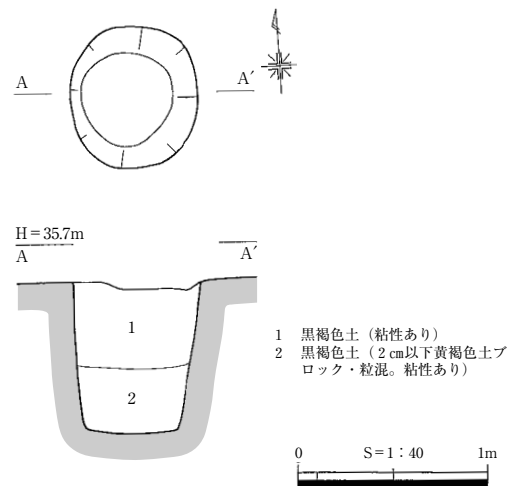
**SK12 (第18図、PL. 5)**

1区H9グリッド、標高35.5m付近の北側緩斜面に立地する。南南東約3mにSK19がある。

平面はほぼ円形を呈し、長軸74cm、短軸68cm、深さは最大80cmを測る。断面はスリバチ型である。底面は平坦で長軸50cm、短軸49cmで円形を呈している。底面にピット等は検出されなかった。

埋土は、粘性のある黒褐色土系で2層に分層できた。自然堆積したものと考える。

遺物は検出されず時期不明であるが、形態的特徴から、縄文時代以降の落とし穴と考えられる。(小谷)



第18図 化粧川遺跡SK12遺構図

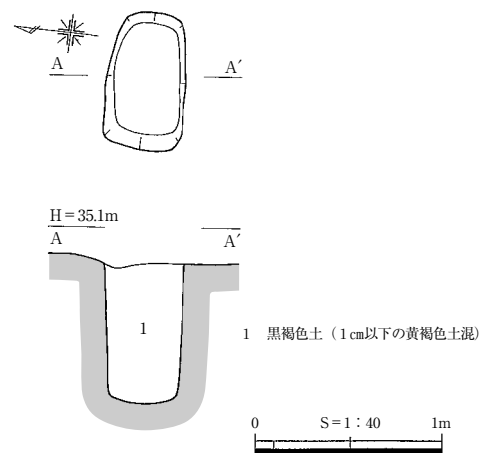
**SK13 (第19図、PL. 5)**

1区北側G8グリッド、標高34.9m付近の北側緩斜面に立地する。

平面は隅丸長方形を呈し、長軸71cm、短軸43cm、深さは最大80cmを測る。断面は垂直型に掘り込まれている。底面は平坦で隅丸長方形を呈し、長軸58cm、短軸36cmを測る。底面にピット等は検出されなかった。

埋土は、黒褐色土の単層である。自然堆積したものであると推定される。

遺物はなく時期不明であるが、形態的特徴から、縄文時代以降の落とし穴と考えられる。(小谷)



第19図 化粧川遺跡SK13遺構図

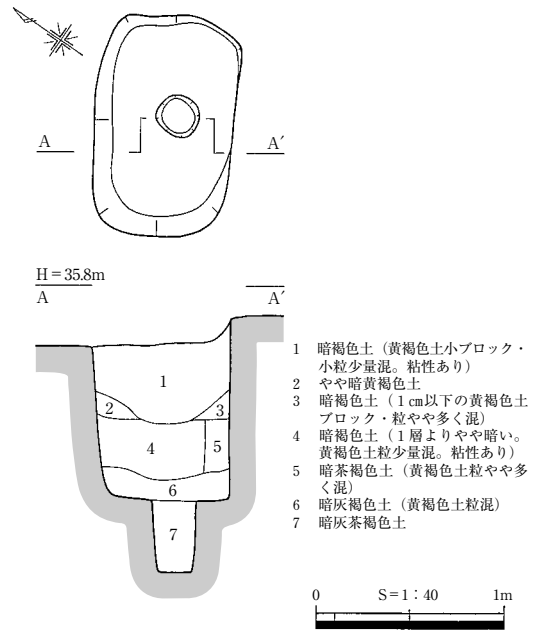
SK14 (第20・21図、PL. 6・25)

1区中央付近北寄りのG9グリッド、標高35.6m付近の北東側緩斜面に立地する。北東側でP51と一部重複する。

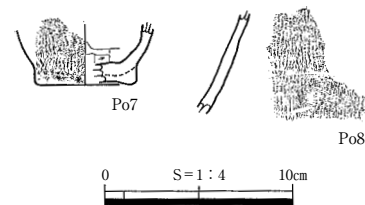
平面は隅丸長方形を呈し、長軸116cm、短軸74cm、深さは最大97cmを測る。断面は北東～南東側壁は垂直型、北西～南西側壁はスリバチ型に掘り込まれている。底面は平坦で隅丸長方形を呈し、長軸100cm、短軸64cmを測る。底面ほぼ中央に(24×22-36)cmの底面ピットを1基検出した。このピットは断面垂直型で、杭状のものが立てられていたと推測される。

埋土は、暗褐色土系埋土が7層に分層された。概ね黄褐色土ブロック・粒を含んでおり、粘性がある。第2層は、壁面が一部崩落したものである。

遺物は埋土中層から縄文土器鉢底部Po7、縄文土器片Po8を検出した。形態の特徴及び出土遺物の特徴から、船元・里木第5様式b、縄文時代中期後葉ごろの落とし穴と考えられる。(小谷)



第20図 化粧川遺跡SK14遺構図



第21図 化粧川遺跡SK14出土遺物実測図

表3 化粧川遺跡SK14出土遺物観察表

遺物番号	遺構・地区・層位名	種類	器種	材質	法量 (cm)	手法・形態上の特徴	胎土	焼成	色調	備考	実測番号
Po7	SK14中層	縄文土器	小型鉢		器高 △3.2 底径 ※4.8	外面熱糸文。 内面ケズリ。	やや粗 (1mm以下の砂粒含む)	良 好	内外面とも鈍い黄褐色	船元・里木5様式	表7
Po8	SK14中層	縄文土器	小型鉢		器高 △5.8	外面熱糸文。 内面ケズリ。	やや粗 (1mm以下の砂粒含む)	良 好	内外面とも鈍い黄褐色	表7と同一か。	表8

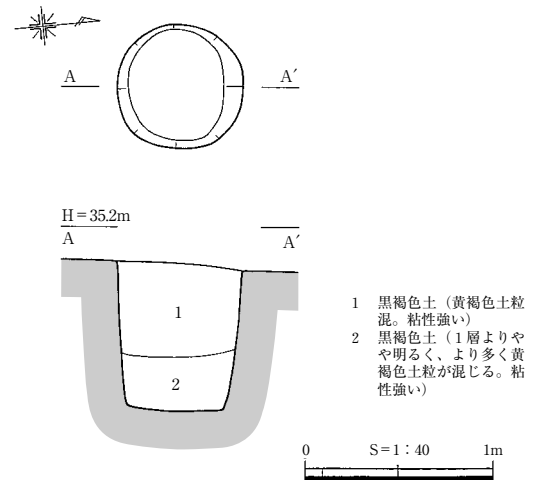
SK15 (第22図、PL. 6)

1区北側のH8グリッド、標高35.0m付近の北東側緩斜面に立地する。北東側0.8mにはSK17、北側1.5mにはSK18が立地する。

平面は円形を呈し、径68cm、深さは最大79cmを測る。断面は垂直型である。底面は平坦で円形を呈し、長軸58cm、短軸51cmを測る。底面ピットは有さない。

埋土は、黒褐色土系で2層に分層できた。どちらの層も粘性が強いが、下層の方がやや明るく、より多く黄褐色土粒を含んでいる。皿状堆積していることから、自然堆積したものと考えられる。

遺物は検出されず時期不明であるが、形態的特徴から、縄文時代以降の落とし穴と考えられる。(恩田)



第22図 化粧川遺跡SK15遺構図



SK16 (第23図、PL. 6)

1区北西側H8グリッド、標高35.0m付近の北側緩斜面に立地する。SK16付近のH8グリッド周辺域は、本遺跡の中で最も落とし穴状遺構が集中する場所である。

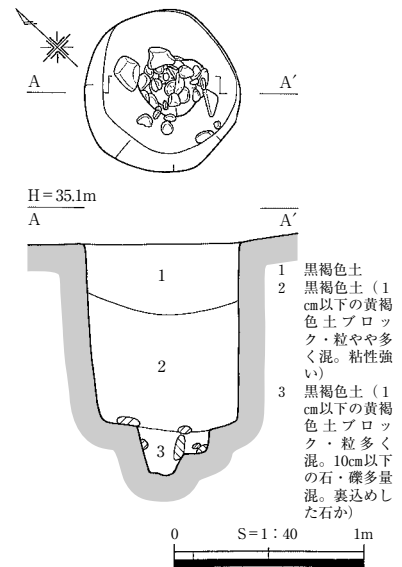
平面は円形を呈し、長軸86cm、短軸83cm、深さは最大100cmを測る。断面は、東半壁面が垂直型であるが他はスリバチ型である。底面は地山礫が露出している箇所以外は、ほぼ平坦で不整円形を呈し、長軸75cm、短軸72cmを測る。ほぼ中央に(32×30-24)cmの底面ピットを1基検出した。この

ピットは先細りしており、杭が立てられていたものと推測される。

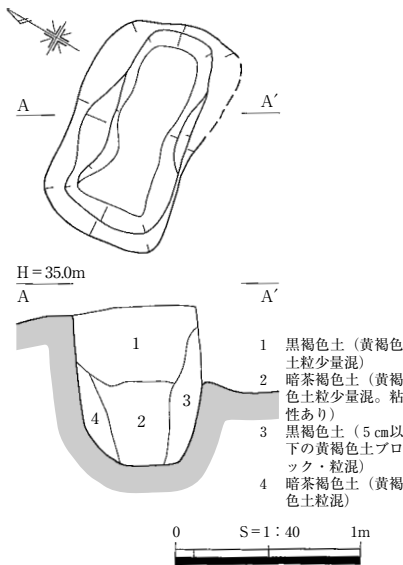
埋土は、3層に分層できた。

黒褐色土系の埋土主体である。第1～2層は自然堆積したものと考える。底面ピット中に径10cm以下の小円礫・石が多量に出土した。これらは、杭を固定させる裏込め石・礫と推測される。本遺跡で同様の特徴を持つ土坑の例は、他に2区のSK3にもみられる。

遺物はなく時期不明であるが、形態的特徴から判断すると、縄文時代以降の落とし穴と考えられる。(小谷)



第23図 化粧川遺跡SK16遺構図



第24図 化粧川遺跡SK17遺構図

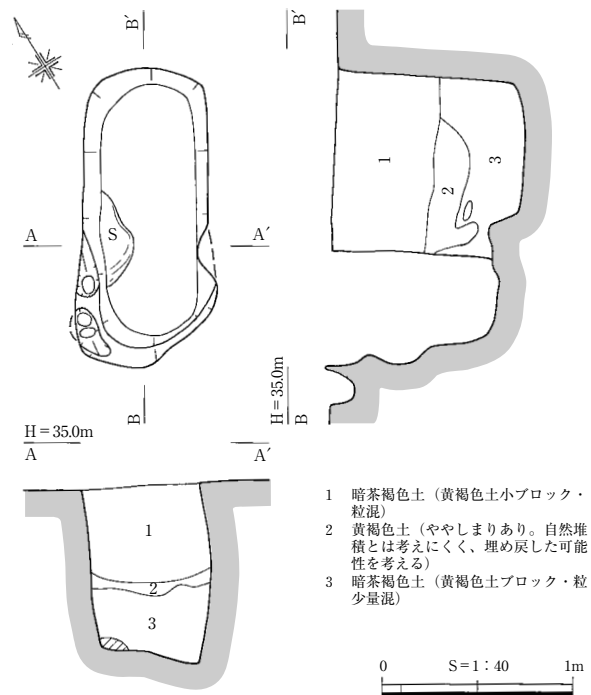
SK17 (第24図、PL. 6)

1区北西部のH8グリッド、標高35.0m付近の北側緩斜面上に立地する。北側にはSK18が隣接する。南側上部は、梨耕作時の攪乱により遺存状態は良くない。

平面は隅丸長方形を呈し、長軸126cm、短軸70cm、深さは最大91cmを測る。断面はU字型に近いスリバチ型である。底面はほぼ平坦で不整な隅丸長方形を呈し、長軸89cm、短軸37cmを測る。底面にピット等は検出されなかった。

埋土は、4層に分層できた。第1・3層は黒褐色土系、第2・4層は暗茶褐色土系の埋土である。

遺物はなく時期不明であるが、形態的特徴から、縄文時代以降の落とし穴と考えられる。(小谷)



第25図 化粧川遺跡SK18遺構図

**SK18 (第25図、PL. 6)**

1区北西側H8グリッド、標高34.7m付近の北西方向へ緩やかに下る緩斜面上に立地する。北側にはSK17が隣接して立地している。

平面は長楕円形を呈し、長軸160cm、短軸66cm、深さ最大107cmを測る。断面は垂直型である。底面は、礫が1箇所露出している部分を含め凹凸があり、長軸132cm、短軸50cmを測り、長楕円形を呈す。底面にピット等は検出されなかった。

埋土は、3層に分層された。第1・3層は暗茶褐色土系である。比較的しまりが良い黄褐色土系の第2層は上面が平坦になっていることから、第3層上に埋め戻した可能性を考える。

遺物はなく時期不明であるが、形態的特徴から、縄文時代以降の落とし穴と考えられる。(小谷)

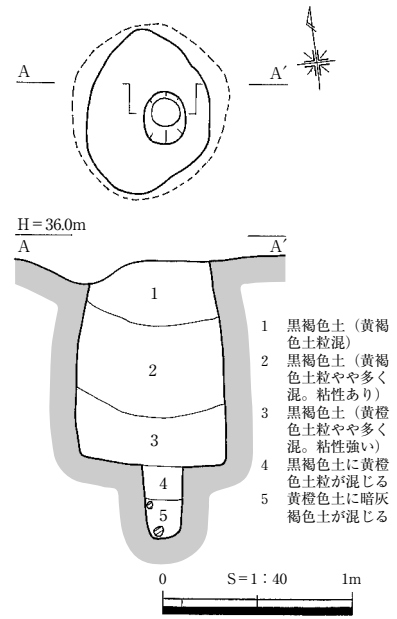
**SK19 (第26図、PL. 7)**

1区北西側H9グリッド、標高35.8~36.0m付近の北側緩斜面、稜線ピークからやや西にずれた位置に立地している。南西部は、梨栽培時のアンカー埋設のため掘削されていた。

平面は楕円形を呈し、長軸87cm、短軸65cm、検出面から底面までの深さは120cmを測る。断面はフラスコ型である。底面は平坦で楕円形を呈し、長軸96cm、短軸80cmを測る。中央東寄りに(28×23-37)cmの底面ピットが1基検出された。このピットは先細りしており、杭が立てられていたものと推測される。

埋土は、自然堆積した黒褐色土系主体の5層に分層できた。底面ピットは上下2層に分層された。

遺物はなく時期不明であるが、形態的特徴から、縄文時代以降の落とし穴と考えられる。(小谷)



第26図 化粧川遺跡SK19遺構図

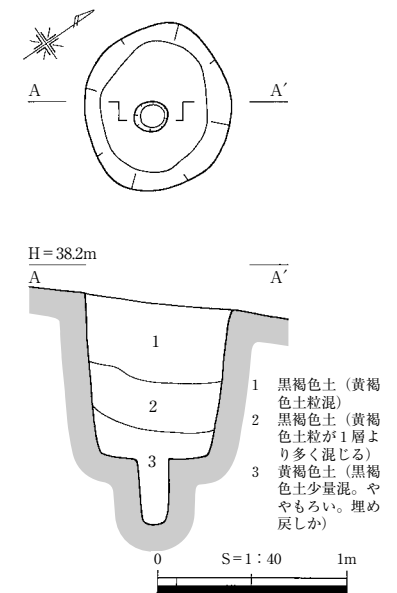
**SK20 (第27図、PL. 7)**

1区中央南側のG11グリッド、標高37.8~38.0m付近の北東側緩斜面上に立地する。

平面は上面円形を呈し、長軸88cm、短軸78cm、深さは最大97cmを測る。断面はスリバチ型である。底面は平坦で楕円形を呈し、長軸69cm、短軸57cmを測る。やや南寄りに直径16cm、深さ35cmの底面ピットを1基検出した。このピットは先細りしており、杭が立てられていたものと推測される。

埋土は、3層に分層できた。第1・2層は黒褐色土系であるが、最下層と底面ピットは、黄褐色土系主体である。

遺物はなく時期不明であるが、形態的特徴から、縄文時代以降の落とし穴と考えられる。(恩田)



第27図 化粧川遺跡SK20遺構図

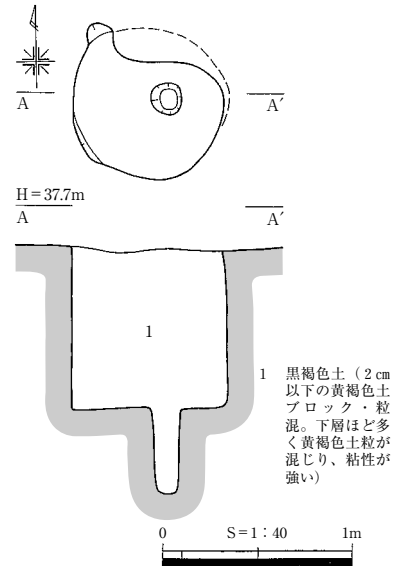
**SK21 (第28図、PL. 7)**

1区南西側H10グリッド、標高37.5m付近の北へ緩やかに下る緩斜面に立地する。

平面はやや不整な円形を呈し、長軸86cm、短軸78cm、深さ最大101cmを測る。断面は垂直型であるが、北側～北東部側はオーバーハングしている。底面は平坦で円形を呈し、長軸84cm、短軸80cmを測る。中央東寄りに径16cm、深さ44cmの円形底面ピットが1基検出された。このピットは先細りしており、杭が立てられていたものと推測される。

埋土は、自然堆積した黒褐色土単層で、黄褐色土ブロック・粒が下層になるに従い、多く含まれている。

遺物はなく時期不明であるが、形態的特徴から、縄文時代以降の落とし穴と考えられる。(小谷)



第28図 化粧川遺跡SK21遺構図

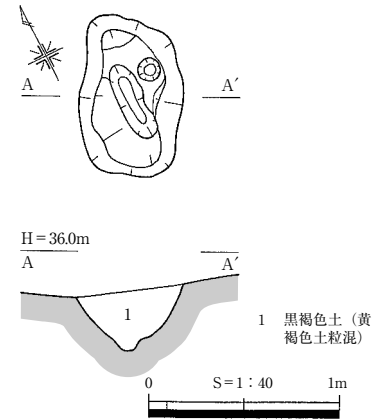
**SK22 (第29図、PL. 7)**

1区G8グリッド、標高35.6～35.8m付近の北へ緩やかに下る緩斜面に立地する。

平面は不整な隅丸長方形で、長軸82cm、短軸55cm、深さ最大34cmを測る。断面はスリバチ型である。底面は平坦で不整な楕円形を呈し、長軸70cm、短軸32cmを測る。底面には径43cm、幅15cm、深さ9cmの溝と径13cm、深さ20cmの小ピットがそれぞれ1基ずつ検出された。これらの性格は不明である。

埋土は、ややもろい黒褐色土の単層であり自然堆積と考える。

遺物はなく時期不明であり、性格・用途も不明である。(小谷)



第29図 化粧川遺跡SK22遺構図

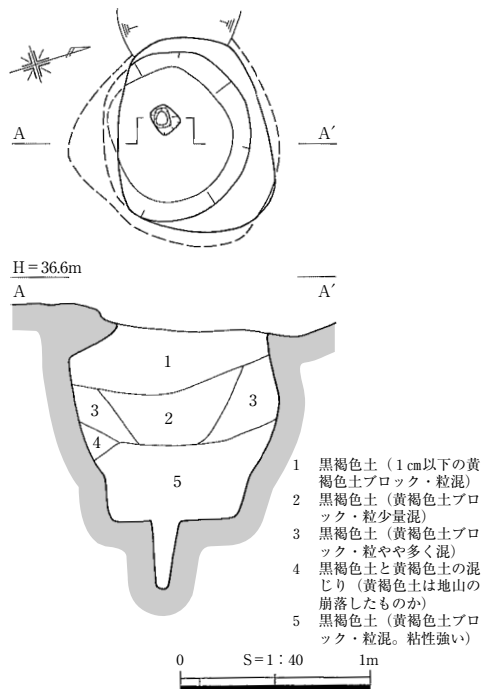
**SK23 (第30図、PL. 7)**

1区西側H10グリッド、標高36.2m付近の北側緩斜面に立地する。北西にはSK28が隣接する。

平面はやや不整な円形を呈し、長軸104cm、短軸80cm、深さは最大100cmを測る。断面は、中位部分が膨らみをもった樽型で、その規模は、最大で長軸114cm、短軸110cmを測る。底面は平坦でほぼ円形を呈し、長軸72cm、短軸66cmを測る。中央やや西寄りに径14cm、深さ32cmの円形底面ピットが1基検出された。このピットは先細りしており、杭が立てられていたものと推測される。

埋土は、黒褐色土系主体で底面ピットも含め5層に分層できた。そのうち第4層は、壁面が崩落した層の可能性も考える。

遺物はなく時期不明であるが、形態的特徴から、縄文時代以降の落とし穴と考えられる。(小谷)



第30図 化粧川遺跡SK23遺構図

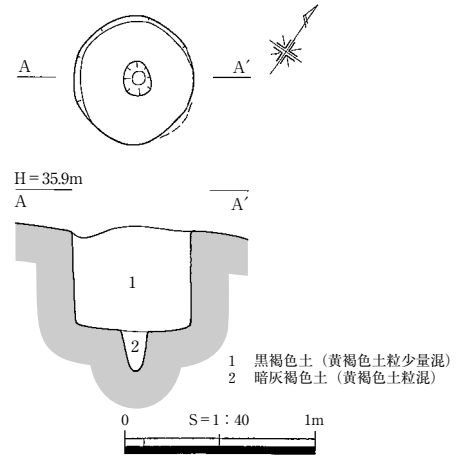
**SK24 (第31図、PL. 7)**

1区西側H9グリッド、標高35.7m付近の北へ緩やかに下る緩斜面に立地する。

平面は円形を呈し、長軸67cm、短軸65cm、深さ最大59cmを測る。断面は垂直型である。底面は平坦で円形を呈し、長軸65cm、短軸61cmを測る。中央部には(18×14-23)cmの底面ピットが1基検出された。このピットは先細りし、杭が立てられていたものと推測される。

埋土は、黒褐色土系主体で2層からなる。底面ピットの第2層は暗灰褐色土である。自然堆積と考える。

遺物はなく時期不明であるが、形態的特徴から、縄文時代以降の落とし穴と考えられる。(小谷)



第31図 化粧川遺跡SK24遺構図

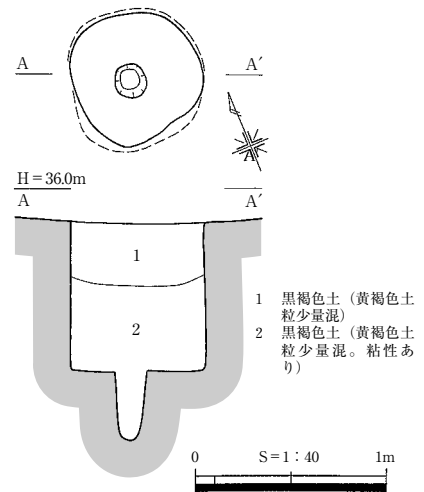
**SK25 (第32図、PL. 8)**

1区中央付近G10グリッド、標高35.9m付近の北東方向へ緩やかに下る緩斜面に立地する。上部は攪乱されている。

平面は円形を呈し、長軸67cm、短軸65cm、深さ最大88cmを測る。断面はフラスコ型である。底面は平坦で円形を呈し、長軸75cm、短軸72cmを測る。中央部に(19×17-35)cmの底面ピットを1基検出した。このピットは先細りし、杭が立てられていたものと推測される。

埋土は、黒褐色土系で2層に分層できた。自然堆積によるものとする。

遺物はなく時期不明であるが、形態的特徴から、縄文時代以降の落とし穴と考えられる。(小谷)



第32図 化粧川遺跡SK25遺構図

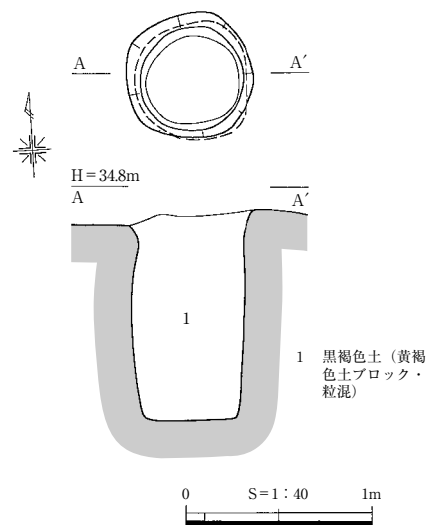
**SK26 (第33図、PL. 8)**

1区北側G8グリッド、標高34.7m付近のほぼ平坦面に立地する。

平面は円形を呈し、長軸66cm、短軸65cm、深さ最大102cmを測る。断面は垂直型である。底面は平坦で円形を呈し、長軸50cm、短軸46cmを測る。底面にピット等は検出されなかった。

埋土は、黒褐色土の単層である。自然堆積によるものとする。

遺物はなく時期不明であるが、形態的特徴から、縄文時代以降の落とし穴と考えられる。(小谷)



第33図 化粧川遺跡SK26遺構図

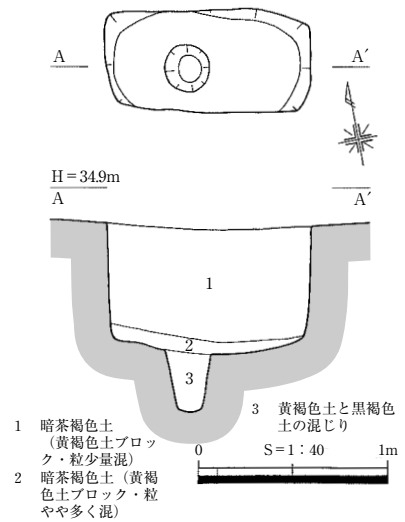
**SK27 (第34図、PL. 8)**

1区北側G9グリッド、標高34.7m付近のほぼ平坦面に立地する。調査区の北端に立地しており、調査区を一部拡張して調査を行った。

平面は隅丸長方形を呈し、長軸109cm、短軸54cm、深さ最大68cmを測る。断面は垂直型である。底面はほぼ平坦で長楕円形を呈し、長軸98cm、短軸52cmを測る。中央西寄りに径25cm、深さ33cmの底面ピットを1基検出した。ピットは先細りし、杭が立てられていたものと推測される。

埋土は、暗茶褐色土系主体で3層に分層できた。第1層は下層になるに従い、黄褐色土が多く混じるようになる。自然堆積によるものと考えられる。

遺物はなく時期不明であるが、形態的特徴から、縄文時代以降の落とし穴と考えられる。(小谷)



第34図 化粧川遺跡SK27遺構図

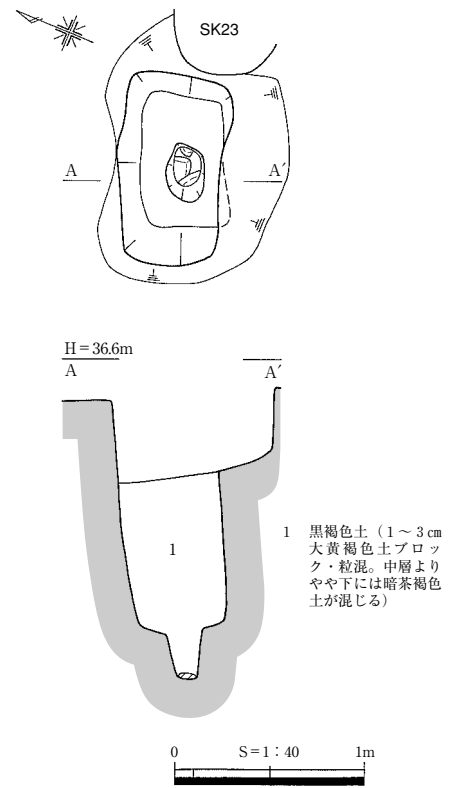
**SK28 (第35図、PL. 8)**

1区西側H10グリッド、標高36.4m付近の北へ緩やかに下る緩斜面に立地する。上部のほぼ全域を、梨栽培によって攪乱されている。

平面は長方形を呈し、長軸102cm、短軸57cm、深さは最大124cmを測る。断面は垂直型である。底面はほぼ平坦で長方形を呈し、長軸70cm、短軸43cmを測る。中央部やや西寄りに(30×20-26)cmの底面ピットを1基検出した。ピットは先細りし、杭が立てられていたものと推測される。

埋土は、黒褐色土系の単層で、自然堆積であると考えられる。

遺物はなく時期不明であるが、形態的特徴から、縄文時代以降の落とし穴と考えられる。(小谷)



第35図 化粧川遺跡SK28遺構図

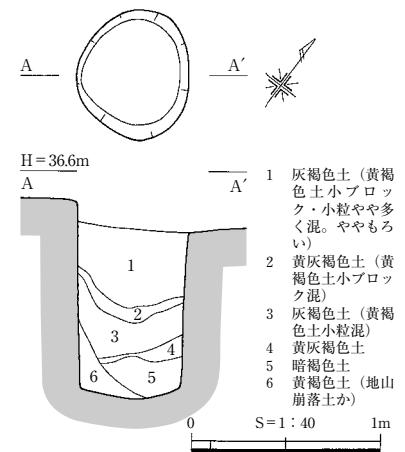
**SK29 (第36図、PL. 8)**

1区中央付近G10グリッド、標高35.5m付近の北東方向へ緩やかに下る緩斜面に立地する。上部は梨栽培により掘削されている。

平面は円形を呈し、長軸68cm、短軸58cm、深さは最大100cmを測る。断面は垂直型である。底面は平坦で円形を呈し、長軸54cm、短軸52cmを測る。底面にピット等は検出されなかった。

埋土は、6層に分層できた。暗褐色土系の第5層を除き、灰褐色土系、黄灰褐色土系の埋土が重なる。自然堆積によるものと考えられる。

遺物はなく時期不明であるが、形態的特徴から、縄文時代以降の落とし穴と考えられる。(小谷)



第36図 化粧川遺跡SK29遺構図

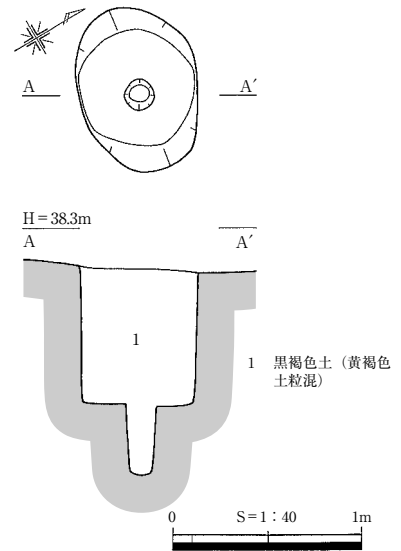
**SK30 (第37図、PL. 8)**

1区南西側H11グリッド、標高38.1m付近の北へ緩やかに下る緩斜面に立地する。

平面は楕円形を呈し、長軸87cm、短軸63cm、深さは最大75cmを測る。断面は東西方向がスリバチ型、南北方向は垂直型である。底面は平坦で円形を呈し、長軸62cm、短軸61cmを測る。中央部に径15cm、深さ38cmの円形底面ピットを1基検出した。ピットは先細りし、杭が立てられていたものと推測される。

埋土は黒褐色土単層で、自然堆積であると考ええる。

遺物はなく時期不明であるが、形態的特徴から、縄文時代以降の落とし穴と考えられる。(小谷)



第37図 化粧川遺跡SK30遺構図

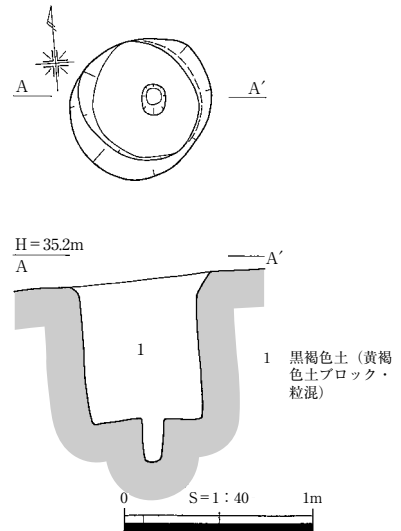
**SK31 (第38図、PL. 9)**

1区北西側H8グリッド杭上、標高35.1m付近の北西方向へ緩やかに下る緩斜面に立地する。

平面は円形を呈し、長軸78cm、短軸71cm、検出面から底面までの深さは80cmを測る。断面は垂直型である。底面は平坦でほぼ円形を呈し、長軸62cm、短軸54cmを測る。中央やや東寄りに(17×13-23)cmの底面ピットを1基検出した。ピットは先細りし、杭が立てられていたものと推測される。

埋土は、黒褐色土単層で、自然堆積したものと考えられる。

遺物はなく時期不明であるが、形態的特徴から、縄文時代以降の落とし穴と考えられる。(小谷)



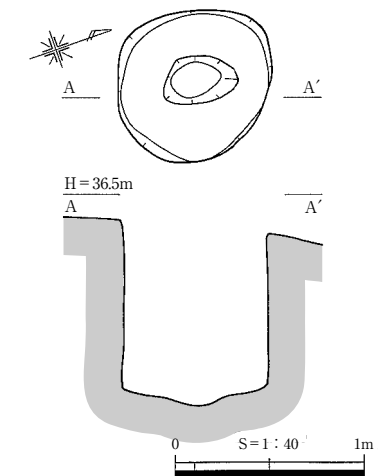
第38図 化粧川遺跡SK31遺構図

**SK42 (第39図、PL. 9)**

1区西側H9グリッド、標高36.3m付近の北へ緩やかに下る緩斜面に立地する。西半分は梨栽培のために掘削されている。

平面は円形を呈し、長軸89cm、短軸80cm、深さは最大98cmを測る。断面は垂直型である。底面は平坦で円形を呈し、長軸84cm、短軸74cmを測る。底面ピットには相応しくないが、底面中央に深さ5cm程度の窪み状部分を確認した。

遺物は近現代の混入遺物と思われる磁器類以外は検出されず、時期は不明であるが、形態的特徴から、縄文時代以降の落とし穴と考えられる。(小谷)



第39図 化粧川遺跡SK42遺構図

**SK57 (第40図、PL. 9)**

1区北側F8グリッド、標高34.5m付近のほぼ平坦面に立地する。調査区の北端に遺構がかかるため、一部拡張して調査を行った。

平面は隅丸長方形を呈し、長軸102cm、短軸80cm、深さは最大80cmを測る。断面はスリバチ型の東側を除き垂直型である。底面は平坦で隅丸長方形を呈し、長軸87cm、短軸60cmを測る。ほぼ中央部に(24×20-21)cmの底面ピットを1基検出した。このピットは先細りしており、杭状のものが立てられていたものと推測される。

埋土は、暗褐色土の単層で、自然堆積によるものである。

遺物はなく時期不明であるが、形態的特徴から、縄文時代以降の落とし穴と考えられる。(小谷)

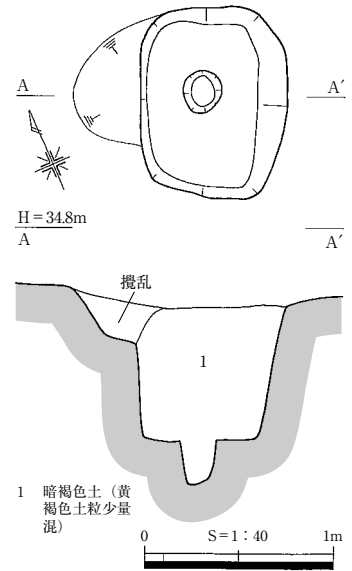
**SK58 (第41図、PL. 9)**

1区北側F8グリッド、標高34.7m付近の北西方向へ緩やかに下る緩斜面に立地する。P2が隣接する。

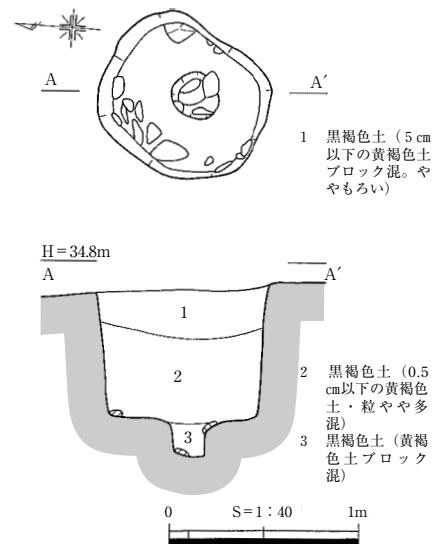
平面はやや不整な隅丸長方形を呈し、長軸92cm、短軸78cm、深さは最大79cmを測る。断面は垂直型である。底面は地山礫が数多く露出しているため平坦ではないが、やや不整な隅丸長方形を呈し、長軸78cm、短軸67cmを測る。中央部に径26cm、深さ18cmの底面ピットを1基検出した。このピットは先細りしており、杭が立てられていたものと推測される。

埋土は、黒褐色土系の3層に分層できた。自然堆積によるものである。

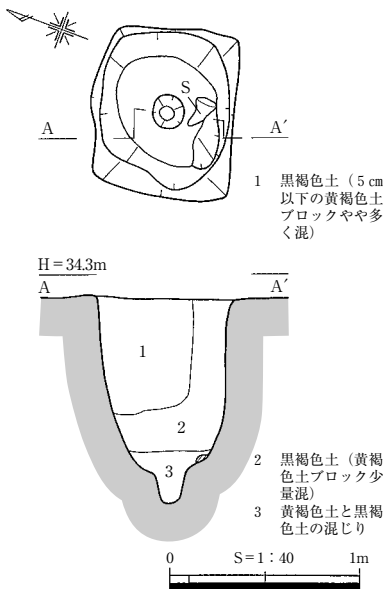
遺物はなく時期不明であるが、形態的特徴から、縄文時代以降の落とし穴と考えられる。(小谷)



第40図 化粧川遺跡SK57遺構図



第41図 化粧川遺跡SK58遺構図



第42図 化粧川遺跡SK59遺構図

杭状のものが立てられていたものと推測される。

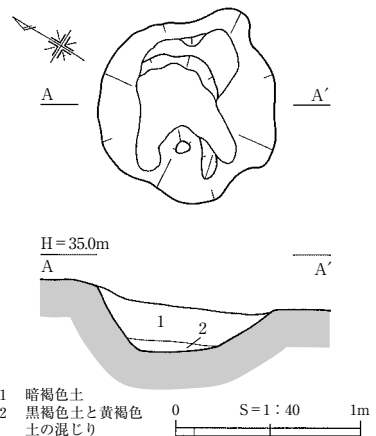
埋土は、黒褐色土系の3層に分層できた。第1層はもろく梨耕作の攪乱を受けたと思われる。

遺物はなく時期不明であるが、形態的特徴から、縄文時代以降の落とし穴と考えられる。(小谷)

**SK59 (第42図、PL. 9)**

1区北側F8グリッド、標高34.2m付近の北東方向へ緩やかに下る緩斜面に立地する。

平面は長方形を呈し、長軸84cm、短軸75cm、深さは最大96cmを測る。断面はスリバチ型である。底面は地山礫が数箇所露出しているため平坦ではなく、不整な楕円形を呈し、長軸56cm、短軸51cmを測る。中央部に径18cm、深さ16cmの底面ピットを1基検出した。このピットは先細りしており、



第43図 化粧川遺跡SK60遺構図

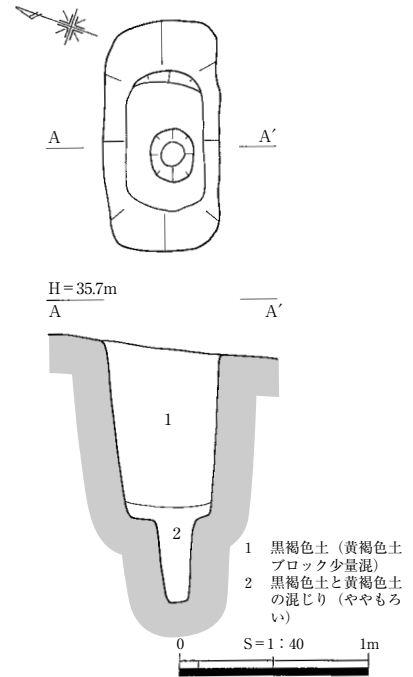
**SK60 (第43図、PL. 9)**

1区北側F9グリッド、標高34.7~35.0m付近の北東方向へ緩やかに下る緩斜面に立地する。

平面は不整な円形を呈し、長軸102cm、短軸98cm、検出面から底面までの深さは最大36cmを測る。底面は不整形である。また、底面西側部分に向かい、掘り窪め傾斜した箇所がある。

埋土は、暗褐色土系主体で2層に分層できた。自然堆積によるものとする。

遺物はなく時期及び用途は不明であるが、SD5の延長線上にあり、第1層埋土とSD5埋土が類似しているため、SD5に関連する遺構である可能性も考える。(小谷)



第44図 化粧川遺跡SK61遺構図

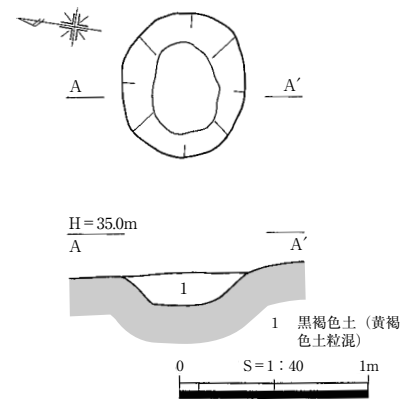
**SK61 (第44図、PL. 10)**

1区中央付近F9グリッド、標高35.3~35.6m付近の北東方向へ緩やかに下る緩斜面に立地する。

平面は隅丸長方形を呈し、長軸121cm、短軸62cm、検出面から底面までの深さは108cmを測る。断面は長軸方向がスリバチ型、短軸方向が垂直型である。底面は平坦で隅丸長方形を呈し、長軸66cm、短軸43cmを測る。中央やや西寄りに(28×24-43)cmの底面ピットを1基検出した。このピットは先細りしており、杭状のものが立てられていたものと推測される。

埋土は、黒褐色土系主体で2層に分層できた。下層及び底面ピット内は黄褐色土が多く混じる。

遺物はなく時期不明であるが、形態的特徴から、縄文時代以降の落とし穴と考えられる。(小谷)



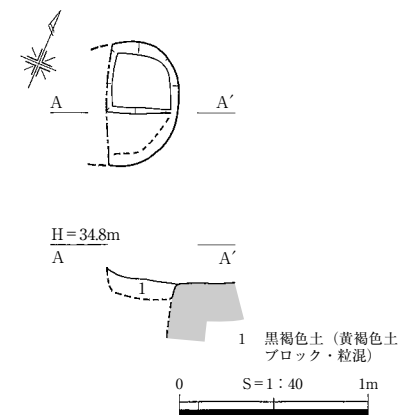
第45図 化粧川遺跡SK62遺構図

**SK62 (第45図、PL. 10)**

1区中央付近F9グリッド、標高34.8m付近の北東方向へ緩やかに下る緩斜面に立地する。

平面は楕円形を呈し、長軸75cm、短軸68cm、検出面から底面までの深さは36cmを測る。底面は平坦で楕円形を呈し、長軸48cm、短軸35cmを測る。底面にピット等は検出されなかった。

埋土は黒褐色土単層で、自然堆積と考える。遺物は検出されず、時期及び性格・用途は不明である。(小谷)



第46図 化粧川遺跡SK63遺構図

**SK63 (第46図、PL. 10)**

1区北側G8グリッド、標高34.6m付近の北東方向へ緩やかに下る緩斜面に立地する。溜水用溜め枠の真下で検出した。壁面崩落の危険があるため、半裁を10cm程度行った段階で掘り下げを中止した。



平面形は不明であるが、東半分を検出した段階では、円形又は楕円形であると推測した。残存部の径は南北方向で66cmを測る。埋土は、掘り下げた範囲では黒褐色土単層である。

遺物は検出されず、時期は不明であるが、遺構形態及び埋土状況から、落とし穴である可能性が高い。(小谷)

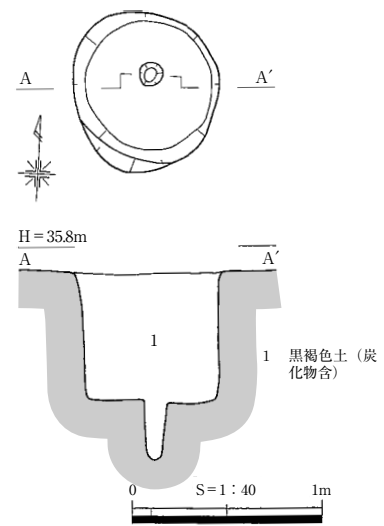
**SK64 (第47図、PL. 10)**

1区南側中央付近東寄りのE12グリッド、標高35.7m付近のほぼ平坦地に立地する。

平面は円形を呈し、長軸84cm、短軸80cm、検出面から底面までの深さは71cmを測る。断面は垂直型である。底面は平坦で円形を呈し、長軸69cm、短軸68cmを測る。中央やや北寄りに径13cm、深さ32cmの底面ピットを1基検出した。このピットは先細りしており、杭状のものが立てられていたものと推測される。

埋土は、黒褐色土単層で、炭化物を包含する。自然堆積によるものであると考える。

遺物はなく時期不明であるが、形態的特徴から、縄文時代以降の落とし穴と考えられる。(小谷)



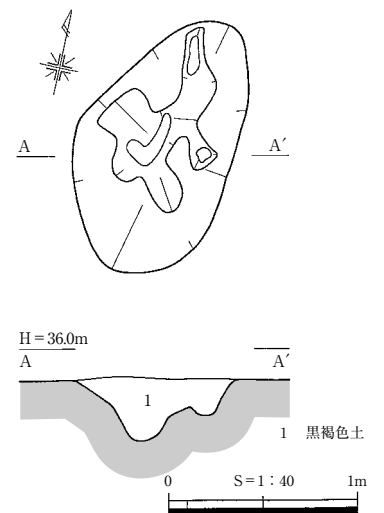
第47図 化粧川遺跡SK64遺構図

**SK65 (第48図、PL. 10)**

1区南側東寄りD12グリッド、標高35.8m付近のほぼ平坦地に立地する。

平面はやや不整な楕円形を呈し、長軸142cm、短軸85cm、深さは最大32cmを測る。底面は凹凸があり不整形である。底面にピット等は検出されなかった。埋土は黒褐色土単層で、自然堆積と考える。

遺物は検出されず、時期及び性格・用途は不明である。(小谷)



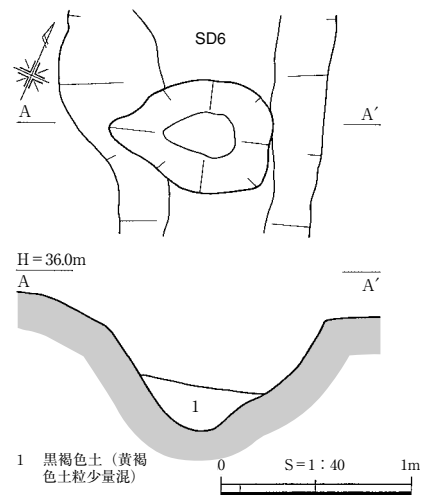
第48図 化粧川遺跡SK65遺構図

**SK66 (第49図、PL. 10)**

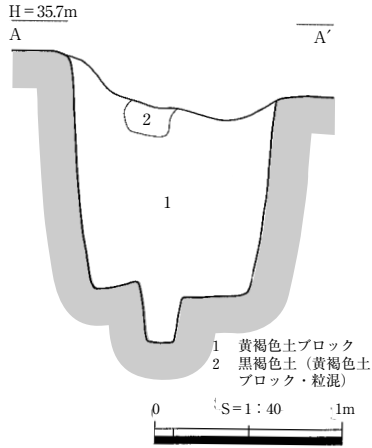
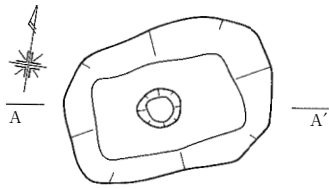
1区南東部C13グリッド、標高35.8m付近のほぼ平坦地に立地する。SD6のほぼ中央付近で重複するが、土質の明確な違いから2つの遺構に分けた。SK66の方が先行する。

平面はやや不整な楕円形を呈し、長軸86cm、短軸60cm、検出面から底面までの深さは推定60cmを測る。底面はほぼ平坦でやや不整な楕円形を呈し、長軸38cm、短軸23cmを測る。底面にピット等は検出されなかった。埋土は、黒褐色土単層で、自然堆積によるものであると考える。

遺物は検出されず、時期及び性格・用途は不明である。(小谷)



第49図 化粧川遺跡SK66遺構図



第50図 化粧川遺跡SK67遺構図

SK67 (第50図、PL. 11)

1区東側C11グリッド、標高35.5m付近のほぼ平坦面に立地する。暗褐色土包含層除去後、検出した。

平面は隅丸長方形を呈し、長軸115cm、短軸75cm、深さは最大128cmを測る。断面はスリバチ型である。底面はほぼ平坦で長方形を呈し、長軸77cm、短軸46cmを測る。中央部に径24cm、深さ28cmの底面ピットを1基検出した。このピットは先細りしており、杭状のものが立てられていたものと推測される。

埋土は、黒褐色土系主体の2層に分層できた。第2層の黄褐色土ブロックは攪乱によるものと考えられる。

遺物はなく時期不明であるが、形態的特徴から、縄文時代以降の落とし穴と考えられる。(小谷)

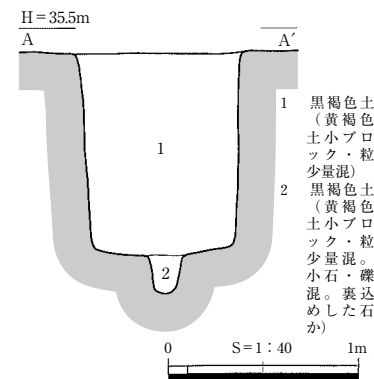
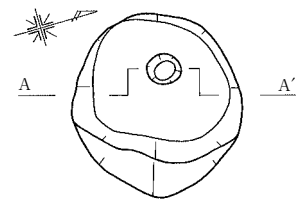
SK68 (第51図、PL. 11)

1区中央付近東寄りG11杭上、標高35.4m付近の北東方向へ緩やかに下る緩斜面に立地する。SI1貼床及び暗褐色土包含層を除去した後、検出した。埋土中にSI1P6が掘り込まれている。

平面はほぼ円形を呈し、長軸98cm、短軸92cm、深さは最大110cmを測る。断面は上部に段を持つ東側がスリバチ型、他は垂直型である。底面はほぼ平坦でやや不整な楕円形を呈し、長軸74cm、短軸60cmを測る。中央部やや西寄りに径18cm、深さ25cmの底面ピットを1基検出した。底面ピットからは、径4cm以下の小円礫・石が10点程度検出された。杭を立てる際の裏込めに使用したものと推測される。

埋土は、黒褐色土系主体で2層に分層できた。

遺物はなく時期不明であるが、形態的特徴から、縄文時代以降、弥生時代中期後葉以前の落とし穴と考えられる。(小谷)



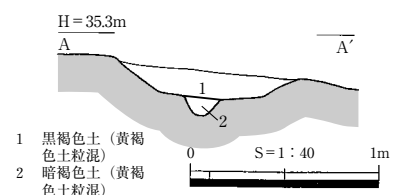
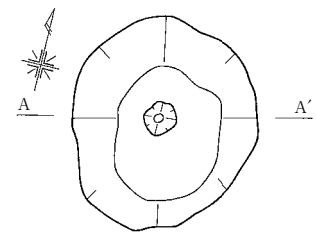
第51図 化粧川遺跡SK68遺構図

SK69 (第52図、PL. 11)

1区北側F・G9グリッド、標高35.2m付近の北東方向へ緩やかに下る緩斜面に立地する。西側にはSI3が隣接する。

平面は楕円形を呈し、長軸113cm、短軸99cm、深さは最大22cmを測る。底面はほぼ平坦で楕円形を呈し、中央に向かうほど緩く傾斜しており、長軸70cm、短軸55cmを測る。底面に径17cm、深さ10cm程度の窪み状部分があるが用途は不明である。埋土は、黒褐色土及び暗褐色土の2層に分層できた。自然堆積と考えられる。

遺物はなく時期及び性格・用途は不明である。(小谷)



第52図 化粧川遺跡SK69遺構図

### 第5節 溝状遺構

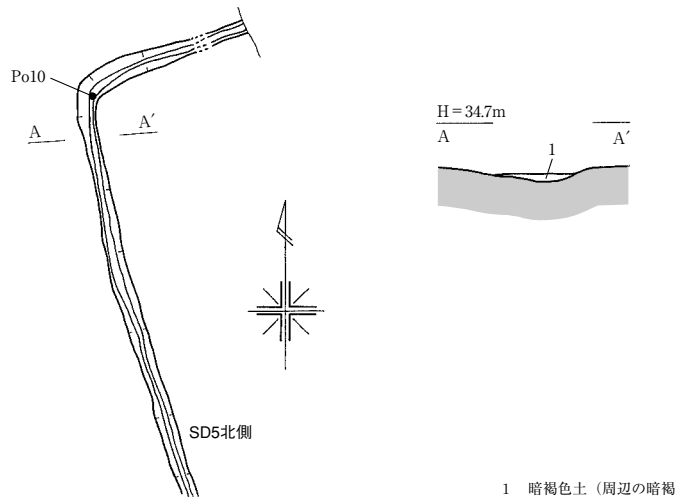
#### SD5 (第53・54図、PL. 11・12・26)

1区の尾根東側斜面部をほぼ南北に走る溝で、途切れ途切れに34m分が検出できた。復元延長は、55m以上を測る。検出できた箇所は北側、中央部、南側の3箇所に分けられるが、概ね調査区を直線的に走る。調査区北端では逆L字状に90度東方向へ屈曲し、調査区外に延びる。中央部分はSI1埋土を掘り込んでいる。南側は南壁まで到達していないが、本来は南側も調査区外へ延びていた可能性がある。

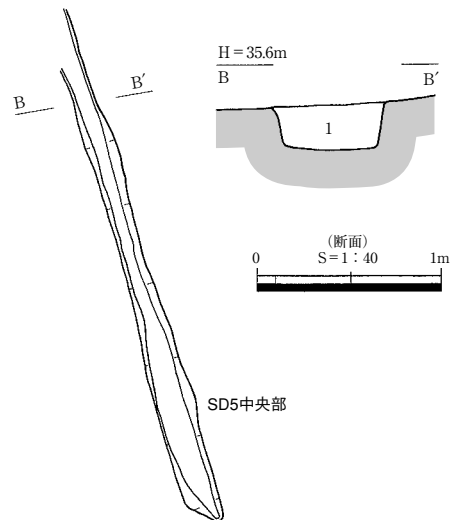
北側及び南側はホーキ層上で、中央付近ではSI1検出面で検出したが、本来の遺構面はさらに上のレベルにあったと考える。遺存状況が比較的良好な中央部分から判断し、幅100cm以上、深さ24cm以上の規模の溝であったと想定する。この遺構は南側から中央部分では等高線に対してほぼ平行している。埋土は暗褐色土系であるが、付近に堆積する暗褐色土包含層より黒色が強い。

出土遺物の中から、北側屈曲点付近出土の備前焼播鉢Po10、SI1付近の埋土中出土の弥生土器甕Po9、磨石S2を図化した。Po9、S2は、SI1の遺物が混入したものとする。

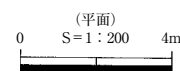
Po10は15世紀以後の産と考えられ、当遺構の時期を示すものと思われる。用途は明確でないが、中世の耕作に関連する区画等に伴った溝の可能性を考える。(小谷)



1 暗褐色土 (周辺の暗褐色土包含層埋土より暗い)



SD5中央部

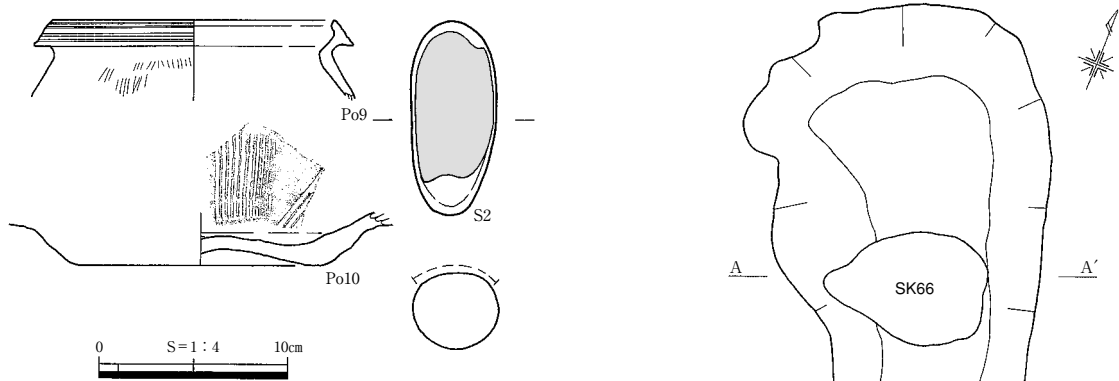


SD5南側

第53図 化粧川遺跡SD5遺構図

表4 化粧川遺跡SD5出土遺物観察表

遺物番号	遺構・地区・層位名	種類	器種	材質	法量 (cm)	手法・形態上の特徴	胎土	焼成	色調	備考	実測者番号	
Po9	SD5中央部	弥生土器	甕		口径 ※14.6 器高 △4.1	外面口縁部4条凹線。肩部タテハケ。	密(細砂含む)	良	好	内外面とも浅黄橙色		野崎1
Po10	SD5北側	備前焼	掃鉢		器高 △2.2 底径 ※13.0	外面体部回転ナデ。底部ケズリ。内面回転ナデ。10条1単位の卸し目粗く3以上。	密	良	好	内外面とも赤褐色		表6
S2	SD5中央部	石器	磨石	安山岩	最大長 10.2 最大幅 4.7 最大厚 4.1	長楕円形を呈す。断面ほぼ円形。全体を磨く。					重さ271g	福田9



第54図 化粧川遺跡SD5出土遺物実測図

SD6 (第55図、PL. 12)

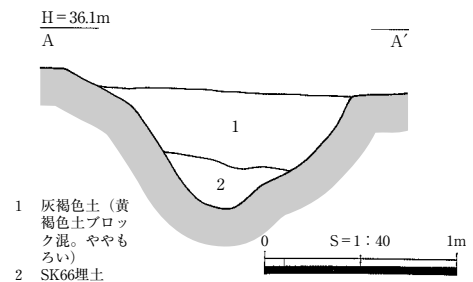
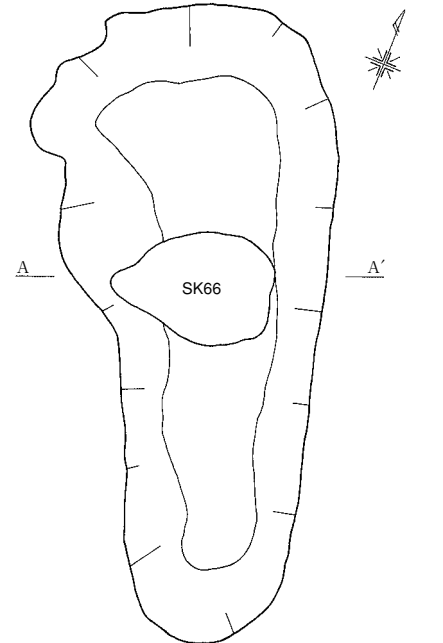
1区東南端のC13グリッド、標高35.8m付近のほぼ平坦な面に立地し、ほぼ南北方向に走る。

また、中央部分でSK66と重複するが、断面観察によりSK66が先行する。

長さは340cm、幅は北側部分で165cm、南側部分で90cm、検出面から底面までの深さは34~46cmを測る。底面は凹凸がある。断面はスリバチ型で緩く底面に向かって傾斜している。

埋土はややもろい灰褐色土の単層で、黄褐色土ブロックが混じる。

出土遺物は確認されず、時期及び性格・用途は不明である。(恩田)



第55図 化粧川遺跡SD6遺構図

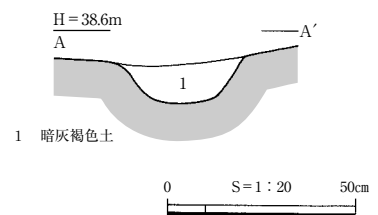
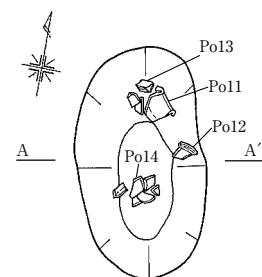
第6節 ピット

1区では、調査区全域から計23基のピットが検出されている。その一覧は表6にまとめた。なお、特徴的なピットについては、以下にまとめて報告する。

P1 (第56・57図、PL. 12・25)

1区南側H12グリッド、標高38.5m付近の北側へ緩やかに下る緩斜面に単独で立地する。

平面は楕円形を呈し、長軸62cm、短軸34cm、検出面から底面まで



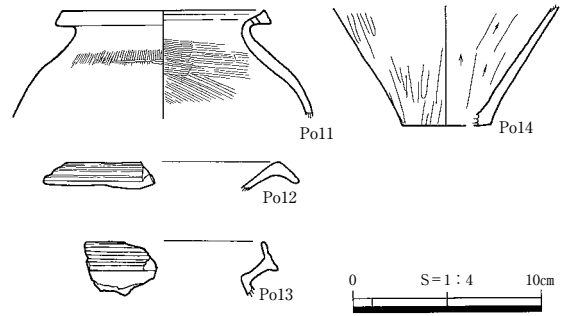
第56図 化粧川遺跡P1遺構図

の深さは10cmを測る。断面は傾斜が緩やかなスリバチ型、底面はほぼ平坦で楕円形を呈し、長軸31cm、短軸14cmを測る。

埋土は暗灰褐色土の単層である。

底面から弥生土器甕Po11・13、壺口縁部Po10、底部Po14が検出された。これらは、清水編年Ⅳ—2～3様式、弥生時代中期後葉に相当すると考えられる。

このピットの性格・用途は明確ではないが、SI1・3と同様の時期が与えられることから、この時期の集落に関連する遺構と考える。(小谷)



第57図 化粧川遺跡P1出土遺物実測図

表5 化粧川遺跡P1出土遺物観察表

遺物番号	遺構・地区・層位名	種類	器種	材質	法量 (cm)	手法・形態上の特徴	胎土	焼成	色調	備考	実測番号
Po11	P1埋土中	弥生土器	甕		口径 ※10.4 器高 △5.5	外面口縁部から頸部ナデ。肩部タテハケによる施文帯。以下ナデ。内面口縁部から頸部ナデ。頸部以下粗いヨコハケ。	密	良	好 内外面とも鈍い黄褐色	口縁部に焼成前穿孔。口縁部内面黒斑	野崎 9
Po12	P1埋土中	弥生土器	甕		器高 △1.5	外面口縁部4条凹線。内面ヨコナデ。	密	良	好 内外面とも黄褐色		野崎 3
Po13	P1埋土中	弥生土器	甕		器高 △2.8	外面口縁部3条凹線。以下ナデ。内面ヨコナデ。	密	良	好 内外面とも黒褐色	内外面黒斑	福田 5
Po14	P1埋土中	弥生土器	甕		器高 △6.2 底径 ※4.8	外面縦方向ミガキ。内面上方向ケズリ。	密 (2mm以下の砂粒含む)	良	好 外面鈍い黄褐色。内面灰黄褐色	内面スス付着	福田 4

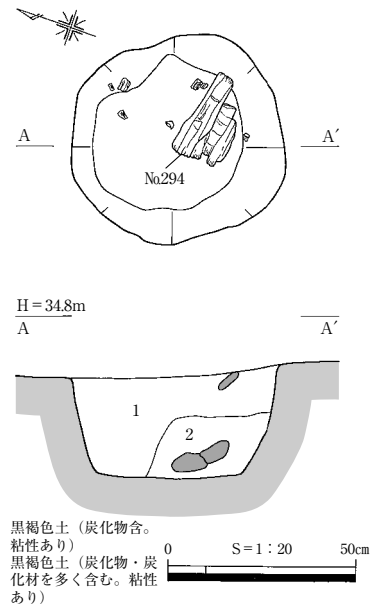
P2 (第58図、PL. 12)

1区北部G8グリッド、標高34.7m付近の北東側へ緩やかに下る緩斜面に立地する。南東部に落し穴状遺構のSK58が隣接する。

平面はやや不整な円形を呈し、長軸57cm、短軸55cm、検出面から底面までの深さは31cmを測る。断面はスリバチ型で、底面はやや不整な円形を呈し、径40cmを測る。底面はほぼ平坦である。

ピット内埋土は粘性があり、炭化物の混じり具合で2層に分層できた。第2層では炭化物を多量に包含している。底面及び壁面からは、被熱した焼土面は検出されなかった。

底面ほぼ直上で、2本の炭化材が、重なるようにして出土した。それぞれの大きさは、下の炭化材が直径24cm、幅10cm、厚さ5cm、上の炭化材が直径14cm、幅10cm、厚さ4cmを測る。今後、年代測定



第58図 化粧川遺跡P2遺構図

表6 化粧川遺跡1区ピット一覧表

ピット番号	区	グリッド	規模 (長軸×短軸-深さ)cm	土色 (土層)	備考	ピット番号	区	グリッド	規模 (長軸×短軸-深さ)cm	土色 (土層)	備考
P1	1	H12	61×34-13	暗灰褐色土	弥生中期後葉土器出土	P59	1	F9	24×22-19	暗褐色土	
P2	1	G8	57×55-31	①黒褐色土 (炭化物混) ②黒褐色土 (炭化物多く混)	炭化材・土器片 (中層以下)	P60	1	F8	34×27-38	暗灰褐色土	
						P61	1	G9	30×22-19	暗灰褐色土	
P50	1	I9	34×21-50	土色不明		P65	1	F11	28×18-18	黒褐色土	
P51	1	G9	34×28-43	黒褐色土	SK14と重複	P66	1	F12	24×22-10	黒褐色土 (黄褐色土粒混)	
P52	1	F9	30×22-46	黒褐色土		P67	1	F12	24×24-26	黒褐色土	
P53	1	G9	26×24-21	暗褐色土 (黄褐色土少量混)		P68	1	F11	38×36-29	黒褐色土 (黄褐色土粒混)	
P54	1	G9	26×23-32	暗灰褐色土		P69	1	F11	28×26-19	黒褐色土	
P55	1	F9	26×24-54	暗褐色土 (ややもろい)		P70	1	E12	32×26-28	黒褐色土 (下層に黄褐色土粒混)	
P56	1	F9	34×28-36	暗灰褐色土	焼土面2と重複	P71	1	E12	42×32-32	黒褐色土 (黄褐色土ブロック混じる)	
P57	1	F9	30×28-15	土色不明		P72	1	E12	46×32-16	黒褐色土	
P58	1	F9	40×29-32	暗灰褐色土	焼土面2と重複	P73	1	C12	26×16-16	暗灰褐色土	

を行うことができる資料である。また、樹種同定の結果、No249はヤブツバキと判明した。

出土遺物には、弥生土器小片があるが、図化はできなかった。

このピットに対応する同規模のピットは検出されず、現状では単独で立地している。また、炭化材の堆積状況、満遍なく包含する炭化物の状況から判断し、ピット内に外部から炭化材だけを廃棄したものと考えられるが、判断は難しい。(小谷)

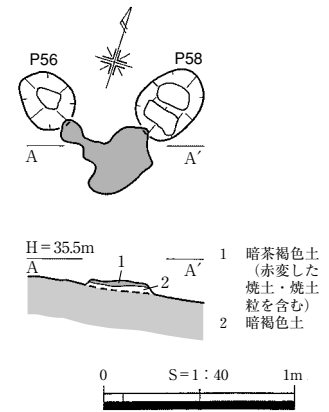
### 第7節 焼土面

#### 焼土面 2 (第59図、PL. 12)

1区F9グリッド、標高35.4m付近の北東方向へ下る緩斜面、P56・58に挟まれる場所に立地する。検出面は、暗褐色土包含層(下層)中である。

平面は不整形で、48×44cmの範囲に広がる。断面を断ち割りすると、深さ2cm程度まで赤変していた。この焼土面を切るようにP56・58があり、それぞれのピットの端部に焼土が及んでいる。しまりのないピット埋土から判断し、両ピットは焼土面に伴わず、後世に形成された可能性が高い。

焼土面 2 周辺で遺物は検出されておらず、時期は不明である。(小谷)

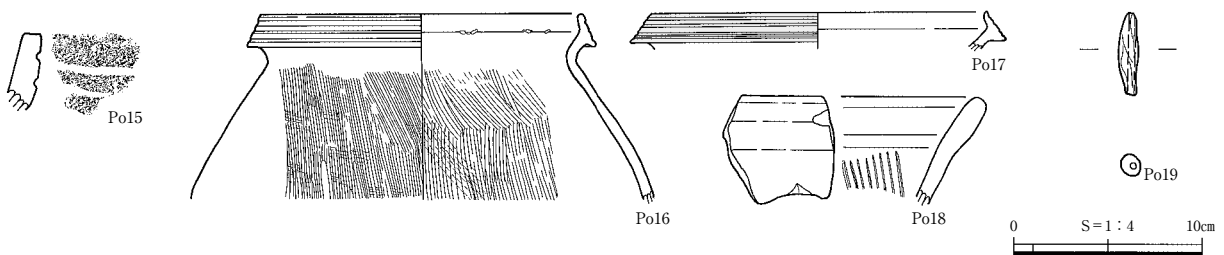


第59図 化粧川遺跡焼土面 2 実測図

### 第8節 1区遺構外遺物について (第60図、PL. 12・26)

1区遺構検出中に出土した主な遺物について、記述する。縄文土器鉢口縁部のPo15は、縁帯文土器様式、縄文時代後期後葉ごろと考えられる。弥生土器甕Po16・17は、清水編年Ⅳ—3様式、弥生時代中期後葉ごろと考えられる。瓦質土器播鉢Po18は、卸し目が粗く中世ごろのものと考えられる。長楕円形の土錘Po19は、中世から近世ごろのものと考えられる。

いずれも耕作土中又は包含層中での出土であり、層位的に確認されたものはない。(牧本)



第60図 化粧川遺跡 1区遺構外出土遺物実測図

表7 化粧川遺跡 1区遺構外出土遺物観察表

遺物番号	遺構・地区・層位名	種類	器種	材質	法量 (cm)	手法・形態上の特徴	胎土	焼成	色調	備考	実測番号
Po15	1区F9G	縄文土器	鉢?		器高 △4.0	外面r縄文。2条以上沈線。内面ナデ。	やや粗(1mm以下砂粒多く含む)	良 好	内外面とも鈍い黄褐色		表3
Po16	1区F8G	弥生土器	甕		口径 ※17.0 器高 △9.7	外面口縁部3条凹線。肩部以下タテハケ後ハケ状工具当り痕。一部縦方向ミガキ。内面口縁部ヨコナデ。肩部以下タテハケ。	密	良 好	内外面とも褐色 内面灰色	外面スス付着	野崎8
Po17	1区	弥生土器	甕		口径 ※17.6 器高 △2.0	外面口縁部4条凹線。頸部以下ヨコナデ。内面ヨコナデ。	密	良 好	内外面とも鈍い黄褐色	外面赤色塗着	野崎2
Po18	1区	瓦質土器	播鉢		器高 △5.6	外面ナデ。内面8条以上1単位の卸し目。	密	良 好	内外面とも灰~灰褐色		野崎7
Po19	1区H9G	土製品	土錘		最大長 4.3 最大幅 1.1 最大厚 1.0	手捏ね整形	密	良 好	赤褐色		野崎6

## 第4章 2区の調査成果

### 第1節 調査の概要

調査区を南北に分ける農道の南西側の区域である。東西84～98m、南北30～49mで、2区南東部標高約36mを頂部として、調査区の東半は北方向に向かって非常に緩やかに下り、西半は緩やかに西側化粧川方向に向かって下る緩斜面を形成している。標高は29.5（北西端）～36.0mを測る。

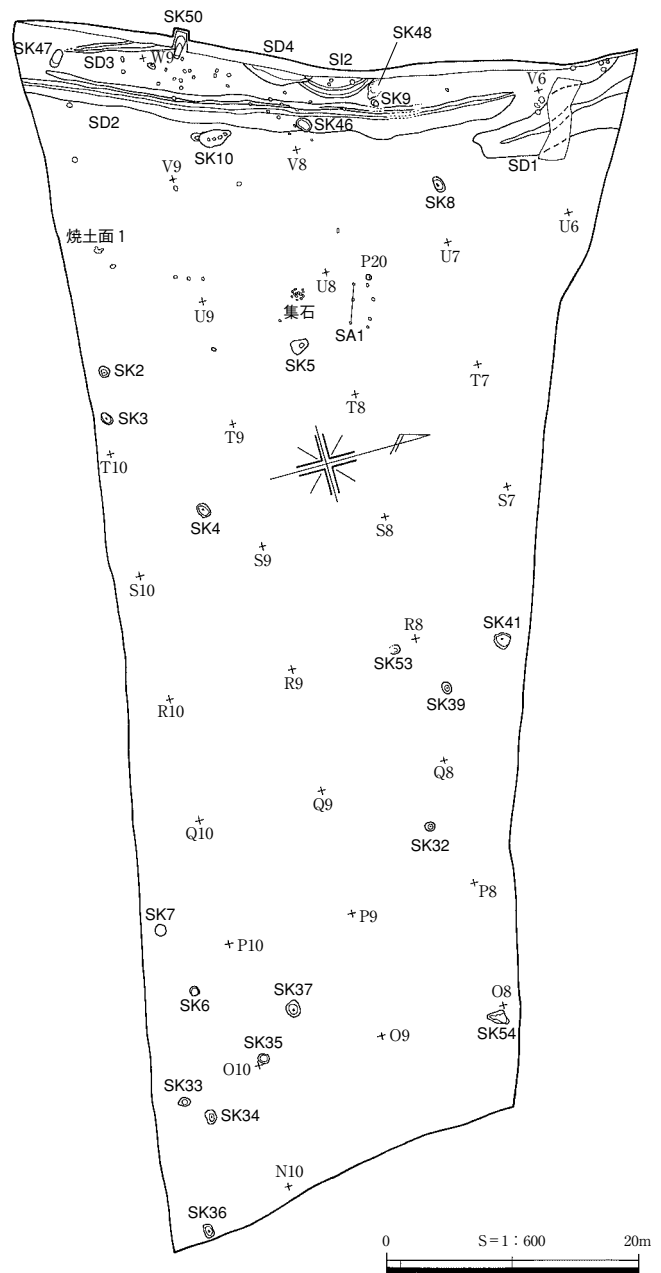
調査区全域にわたり、梨栽培に伴う攪乱が著しいため、概ね遺存状態は良くないが、西側部分は包含層が厚く、攪乱を受けていない分、残りがよい箇所も広がっている。

調査の結果、弥生時代中期後葉の竪穴建物1棟、土坑23基（そのうち落し穴状遺構17基、貯蔵穴2基、不明4基）、溝4条、柵列1基、集石遺構1基、焼土面1箇所、ピット54基を検出した。

土坑内から遺物が出土したものが4基、図化可能で時期が判明したものはSK8の1基であり、縄文時代後・晩期に相当する。

溝は、出土遺物から中世期の遺構と考えられるSD2が確認された。

集石遺構は、遺構内から遺物は出土しなかったが、南西約4.3mの同一検出面で弥生土器が出土したため、弥生時代の遺構であると判断した。（小谷）



第61図 化粧川遺跡2区遺構配置図

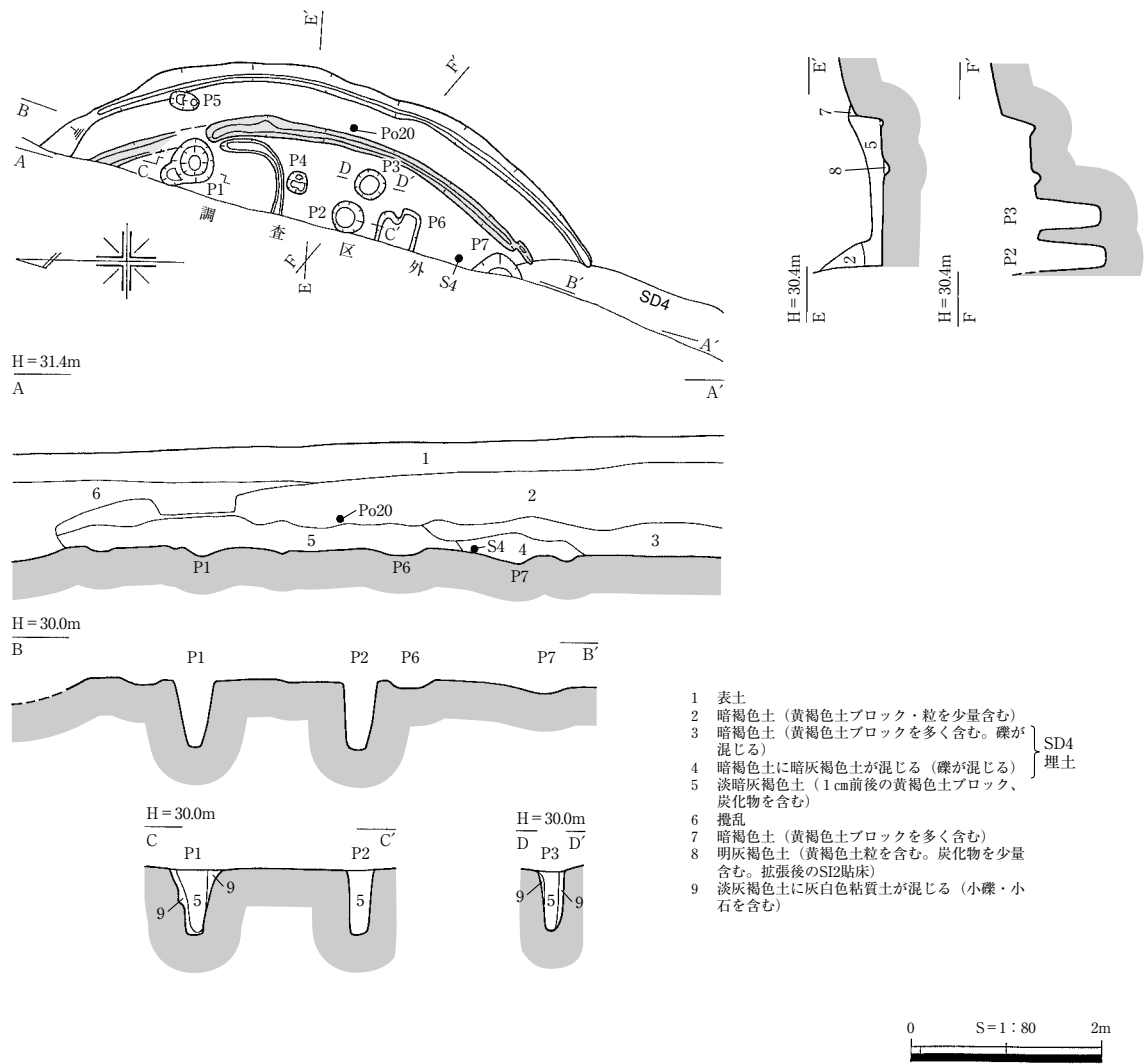
### 第2節 竪穴建物跡

#### SI2（第62・63図、PL. 13・25・26）

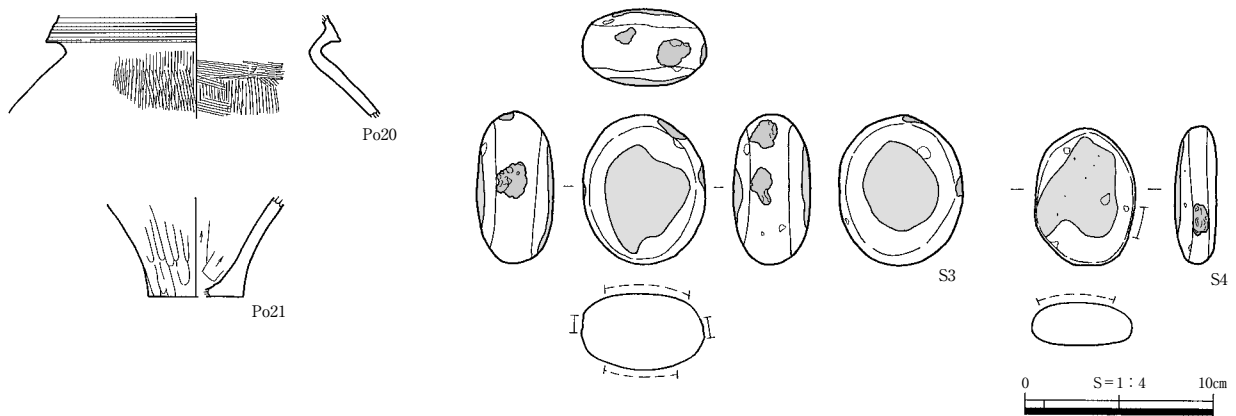
2区西壁際V7グリッド、標高29.5～30.0m付近の西へ下る緩斜面に立地する。調査区の西際であり、調査区拡張は危険を伴うため、行わなかった。西側半分以上は、調査区外の化粧川方向にある。南側はSD4と一部重複するが、埋土状況からSD4より先行する。

表8 化粧川遺跡SI2ピット一覧表

ピット番号	規模 (cm)	備考	ピット番号	規模 (cm)	備考
P1	46×43-70	主柱穴(新)、土器片・炭化物出土	P5	32×18-27	
P2	34×32-73	主柱穴(旧)、炭化物出土	P6	△40×50-6	
P3	34×32-67	主柱穴(新)、炭化物出土	P7	△55×△20-10	主柱穴(新)か?
P4	22×22-15				



第62図 化粧川遺跡SI2遺構図



第63図 化粧川遺跡SI2出土遺物実測図

表9 化粧川遺跡SI2出土遺物観察表

遺物番号	遺構・地区・層位名	種類	器種	材質	法量 (cm)	手法・形態上の特徴	胎土	焼成	色調	備考	実測者番号
Po20	SI2	弥生土器	甕		器高 $\Delta$ 5.3	外面口縁部3条凹線。肩部以下タテハケ。内面口縁部ヨコナデ。肩部以下ヨコハケ。以下タテハケ。	密	良好	内外面とも黄灰色		福田7
Po21	SI2検出中	弥生土器	底部		器高 $\Delta$ 5.3 $\ast$ 5.1	外面縦方向ミガキ。内面上方向ケスリ。	密 (1mm以下の砂粒含む)	良好	内外面とも鈍い橙色	内面スス付着	福田6
S3	SI2埋土下層	石器	擦石	中性安山岩	最大長 9.0 最大幅 6.6 最大厚 4.0	楕円形を呈す。側面一部敲打面あり。				重さ294g	西垣5
S4	SI2埋土下層	石器	磨石	安山岩	最大長 7.3 最大幅 5.4 最大厚 2.2	扁平な楕円形を呈す。平面部を磨く。側面一部敲打痕。				重さ120g	福田10

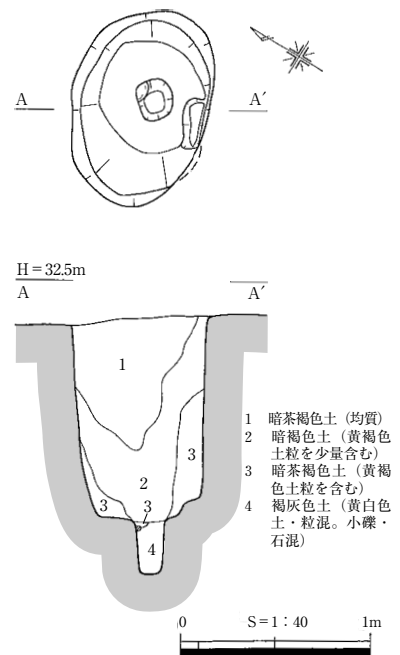


推定直径約8m（拡張後）の大型円形竪穴建物である。壁高は東側で最大34cm、壁溝は幅15cm、深さは3～4cmを測る。断面はU字型である。内側にも幅12～24cm、深さ5～7cmを測る壁溝が巡っている。断面はU字型である。このことから、拡張（建て替え）が行われたと思われる。拡張前と拡張後の床面はほぼ同一レベルで、内側壁溝内を除き、貼床は確認されなかった。

ピットは全部で7基検出された。その内、SI2（拡張後）の主柱穴には、P1・3・7も含まれていた可能性がある。P1・3には柱痕が認められ、復元される柱径はそれぞれ17cm、15cmである。SI2（拡張前）に伴うと考えられる主柱穴は、P2の1基が想定される。

埋土は3層に分層できた。淡暗灰褐色土が主体で、炭化物が均一に混じる。埋土中に炭化物が均一に比較的多く混じること、SI2（拡張後）に伴うと想定されるP1、P3内から炭化材片・炭化物が検出されたことから、拡張後の建物は焼失した建物である可能性も考える。

埋土中層から弥生土器甕Po20、検出中に弥生土器甕底部Po21が検出された。また、磨石S3が東ベルト埋土中から、敲石S4は床面上から出土した。出土遺物から判断し、清水編年Ⅳ—2～3様式、弥生時代中期後葉ごろの、竪穴住居跡と考えられる。（小谷）

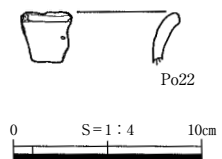


第64図 化粧川遺跡SK2遺構図

### 第3節 土坑・土壌

#### SK2（第64・65図、PL. 14）

2区南西側T9グリッド、標高32.3m付近の北西方向へ緩やかに下る緩斜面に立地する。SK3が3m東側に位置する。



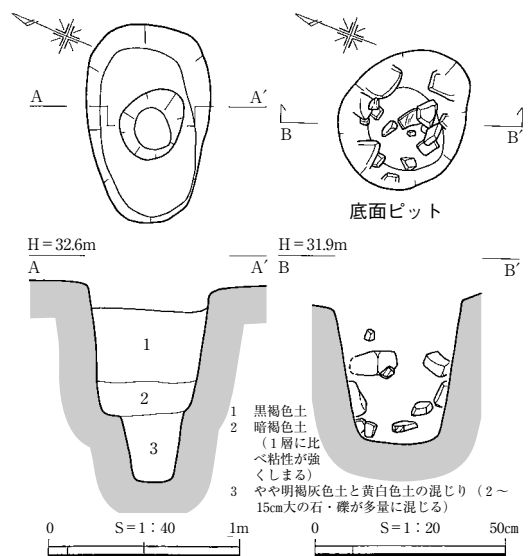
第65図 化粧川遺跡SK2出土遺物実測図

表10 化粧川遺跡SK2出土遺物観察表

遺物番号	遺構・地区・層位名	種類	器種	材質	法量 (cm)	手法・形態上の特徴	胎土	焼成	色調	備考	実測者号
Po22	SK2上層	弥生土器	壺		器高 Δ2.6	内外面ともナデ。	やや粗(1mm以下の砂粒含む)	良好	内外面とも橙色		西垣 2

平面は楕円形を呈し、長軸106cm、短軸76cm、深さは最大113cmを測る。断面西半は垂直型、東半はスリバチ型である。底面は地山礫が露出している箇所以外はほぼ平坦で、楕円形を呈し、長軸61cm、短軸54cmを測る。底面中央部には（23×20-30）cmの底面ピットを1基検出した。このピットは先細りしており、杭状のものが立てられていたものと推測される。

埋土は4層に分層できた。底面ピットは第3層までとは違い、褐灰色土系である。底面ピット中には3～5cm大の礫・石が10点程度混じっていた。



第66図 化粧川遺跡SK3遺構図

検出面から10cm程度下がった埋土上層部から弥生土器壺Po22が出土したが、出土レベル及び埋土状況から判断し、後世に混入した遺物の可能性がある。

形態的特徴から、縄文時代以降の落とし穴と考えられる。(小谷)

**SK3 (第66図、PL. 14)**

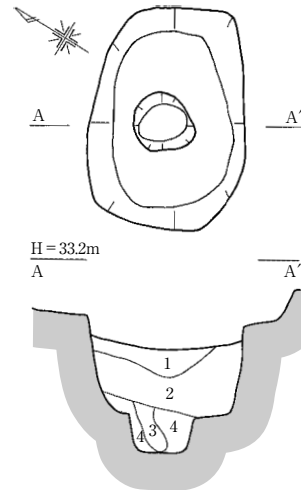
2区南西側T9グリッド、標高32.5m付近の北西方向へ緩やかに下る緩斜面上に立地する。

平面はやや不整な楕円形を呈し、長軸104cm、短軸64cm、深さは最大83cmを測る。断面は垂直型である。底面はほぼ平坦で楕円形を呈し、長軸89cm、短軸50cmを測る。

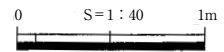
底面北西寄りに(38×33-40)cmの底面ピットを1基検出した。このピットはやや先細りし、他の落とし穴状遺構に比べて、底面に占める底面ピットの面積が広い。ピット中から、2~3cm大から最大径15cm大の礫が計52個検出された。これらは底面ピットの壁際から多く出土した。川原石が大半で加工した痕跡はない。底面ピットに杭を固定させるために裏込めしたものと推測する。

埋土は、3層に分層できた。埋土中層から、図化はできなかったが縄文土器小片が検出された。

明確な時期は不明であるが、出土遺物及び形態的特徴から、縄文時代の落とし穴と考えられる。(小谷)



- 1 褐灰色土 (黄土色土ブロック少量混)
- 2 やや暗褐灰色土 (0.5~1cm大の黄土色土ブロック・黄褐色土粒混)
- 3 やや暗黄褐色土 (黄土色ブロック混)
- 4 暗黄褐色土



第67図 化粧川遺跡SK4遺構図

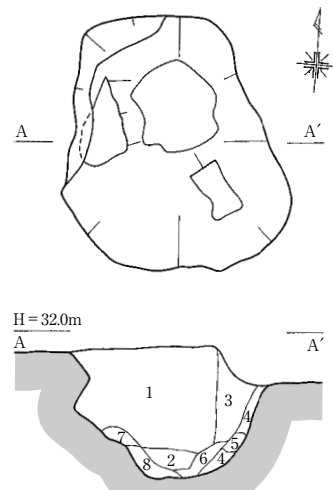
**SK4 (第67図、PL. 14)**

2区南西側S9グリッド、標高33.0m付近の西へ緩やかに下る緩斜面上に立地する。梨耕作時の攪乱により、上面の遺存状態は悪い。

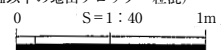
平面は楕円形を呈し、長軸118cm、短軸85cm、深さは最大58cmを測る。断面はスリバチ型である。底面は平坦で楕円形を呈し、長軸92cm、短軸62cmを測る。底面に(35×31-21)cmの底面ピットを1基検出した。このピットは断面スリバチ状で、杭状のものが立てられているものと推測される。

埋土は、4層に分層できた。第1・2層は自然堆積によるものと考えられ、底面ピット中の第3層は斜め方向の杭が腐朽した可能性、第4層は杭を裏込めした埋土の可能性を考える。

埋土中層から土器小片を検出した。時期は判断できなかったが、形態的特徴から、縄文時代以降の落とし穴と考えられる。(恩田)



- 1 黒褐色土 (1cm以下の地山ブロック粒混)
- 2 黒褐色土 (0.5cm以下の地山ブロック少量混)
- 3 やや明黒褐色土 (地山粒少量混)
- 4 やや明灰茶褐色土
- 5 やや明黒褐色土に茶褐色土が混じる
- 6 暗茶褐色土
- 7 灰茶褐色土に黒褐色土が混じる (2cm大の地山ブロック混)
- 8 暗灰茶褐色土 (1cm以下の地山ブロック・粒混)



第68図 化粧川遺跡SK5遺構図

**SK5 (第68図、PL. 14)**

2区西側T8グリッド、標高31.9m付近の西へ緩やかに下る緩斜面上に立地する。梨耕作時の攪乱により、上面の遺存状態は悪い。

平面は不整な楕円形を呈し、長軸134cm、短軸100cm、検出面から底面までの深さは73cmを測る。断面はU字型である。底面は凹凸があり

不整な楕円形を呈し、長軸47cm、短軸38cmを測る。底面にピット等は検出されなかった。埋土は、8層に分層できた。自然堆積によるものと考えられる。

遺物はなく時期は不明であるが、縄文時代以降のやや大型の落とし穴の可能性を考える。(小谷)

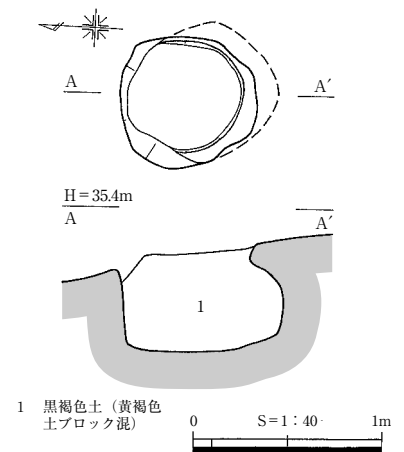
**SK6 (第69図、PL. 14)**

2区南東側O10グリッド、標高35.2m付近のほぼ平坦面に立地する。梨耕作時の攪乱により、上面の遺存状態は悪い。SK7が西南西約5mに位置している。

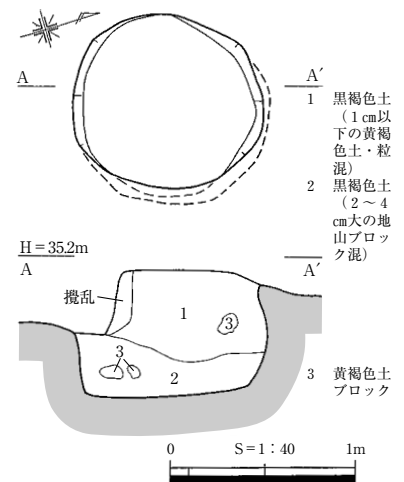
平面は円形を呈し、長軸70cm、短軸69cm、深さは最大58cmを測る。残存部の断面は袋状に広がり、オーバーハングしている。底面は平坦で円形を呈し、長軸80cm、短軸71cmを測る。底面ピットは有さない。

埋土は、黒褐色土単層である。自然堆積によるものと考えられる。

遺物は検出されず時期不明であるが、形態的特徴から判断し、貯蔵穴であると考えられる。(小谷)



第69図 化粧川遺跡SK6遺構図



第70図 化粧川遺跡SK7遺構図

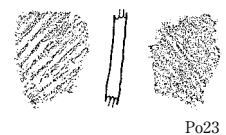
**SK7 (第70図、PL. 15)**

2区南東側O10グリッド、標高35.2m付近のほぼ平坦面に立地する。梨耕作時の攪乱により、上面の遺存状態は悪い。

平面はほぼ円形を呈し、長軸101cm、短軸94cm、深さは最大72cmを測る。残存部の断面は袋状に広がり、オーバーハングしている。底面は平坦で円形を呈し、長軸98cm、短軸90cmを測る。底面にピット等は検出されなかった。

埋土は、黒褐色土系主体で3層に分層できた。

遺物はなく時期不明であるが、形態的特徴から、貯蔵穴であると考えられる。また、SK6・7周辺に生活の痕跡は確認できなかったため、当時の生活域は調査区外にあるものと推測する。(小谷)



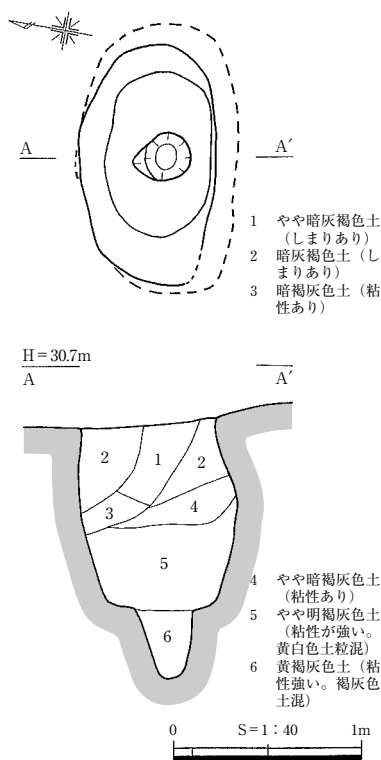
0 S=1:4 10cm

第72図 化粧川遺跡SK8出土遺物実測図

**SK8 (第71・72図、PL. 15・25)**

2区北西側U6グリッド、標高30.5m付近の北西方向へ緩やかに下る緩斜面に立地する。

平面は長楕円形を呈し、長軸127cm、短軸72cm、



第71図 化粧川遺跡SK8遺構図

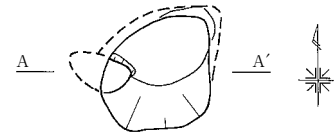
表11 化粧川遺跡SK8出土遺物観察表

遺物番号	遺構・地区・層位名	種類	器種	材質	法量 (cm)	手法・形態上の特徴	胎土	焼成	色調	備考	実測者番号
Po23	SK8上層	縄文土器	鉢?		器高 Δ4.9	外面粗い条痕。内面横方向貝殻腹縁による条痕か。	密	良好	内外面とも橙色		表2

深さは最大109cmを測る。断面は中位が膨らむ樽型である。底面は平坦で楕円形を呈し、長軸88cm、短軸56cmを測る。底面中央に(31×28-39)cmの円形底面ピット1基を検出した。このピットに杭が立てられていたと推測される。

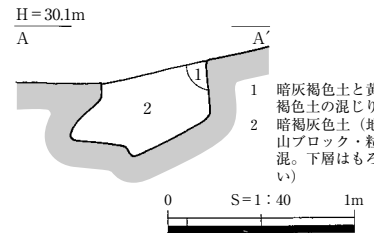
埋土は、上層が暗灰褐色土系主体でしまりがあり、下層が暗褐色土系の埋土主体で粘性が強い。

埋土上層から、表裏条痕文の縄文土器鉢Po23が出土した。明確な時期は判断できないが、出土遺物及び形態的特徴から、縄文時代後・晩期の落とし穴と考えられる。(小谷)



**SK9 (第73図、PL. 15)**

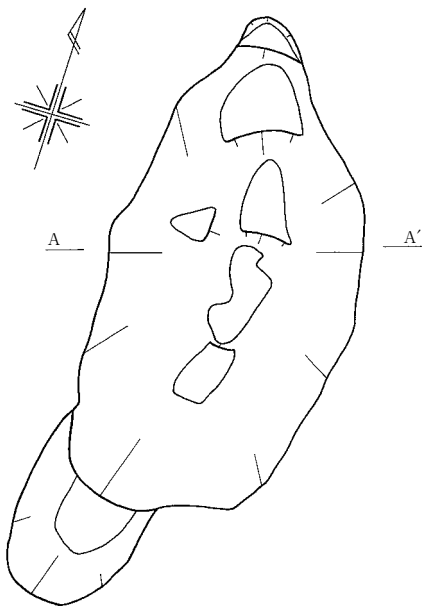
2区西側V7グリッド、標高29.9m付近の西へ緩やかに下る緩斜面に立地する。SD2に重複するが、SD2に先行する。北半分は、重機により掘削されているため、遺存状態は良くない。



第73図 化粧川遺跡SK9遺構図

残存部の平面は歪んだ楕円形を呈し、長軸71cm、短軸57cm、深さは最大66cmを測る。断面は不整形である。西側壁面下部はオーバーハングし、壁面を掘り込んでいる。底面の長軸は75cm、短軸は34cmを測り、中央部がくびれたひょうたん形を呈している。埋土は暗灰褐色土主体で、2層に分層できた。

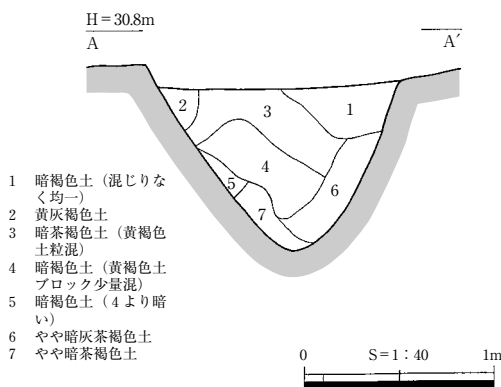
遺物は検出されず、時期及び用途は不明である。(小谷)



**SK10 (第74図、PL. 15)**

2区西側V8グリッド、標高30.5m付近の北西方向へ緩やかに下る緩斜面に立地する。

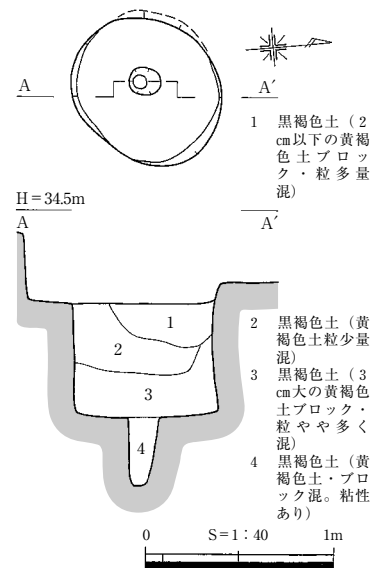
平面はやや不整な楕円形を呈し、長軸330cm、短軸135cm、深さは最大107cmを測る。本遺跡の土坑の中では最大規模の遺構である。断面はV字型である。底面はやや凹凸があるが長軸53cm、短軸24cmで不整な溝状を呈している。



- 1 暗褐色土 (混じりなく均一)
- 2 黄灰褐色土
- 3 暗茶褐色土 (黄褐色土粒混)
- 4 暗褐色土 (黄褐色土ブロック少量混)
- 5 暗褐色土 (4より暗い)
- 6 やや暗灰茶褐色土
- 7 やや暗茶褐色土

第74図 化粧川遺跡SK10遺構図

当遺構は、平成14・15年度の赤碓町(現琴浦町)教委の試掘でSK2とされていたものである。試掘調査で遺構内から縄文土器・石鏃等が出土しているが、本調査では遺物は確認できなかった。今回、SK10付近の暗褐色土包含層下層部掘り下げ中に、黒曜石チップ数点・石鏃



- 1 黒褐色土 (2cm以下の黄褐色土ブロック・粒多量混)
- 2 黒褐色土 (黄褐色土粒少量混)
- 3 黒褐色土 (3cm大の黄褐色土ブロック・粒やや多く混)
- 4 黒褐色土 (黄褐色土・ブロック混。粘性あり)

第75図 化粧川遺跡SK32遺構図

1点が発見されており、この遺構に伴う可能性がある。

埋土は、暗褐色土系及び暗茶褐色土系の7層に分層できた。自然堆積によるものとする。

形態的特徴から、縄文時代の大型の落とし穴と考えられる。本遺跡内では、同様の断面V字型の落とし穴として、他にSK54がある。(小谷)

**SK32 (第75図、PL. 15)**

2区東側P8グリッド、標高34.4m付近の平坦面に立地する。

平面は円形を呈し、長軸84cm、短軸72cm、深さは最大90cmを測る。断面は垂直型である。底面は平坦で円形を呈し、長軸77cm、短軸75cmを測る。底面はほぼ中央に(17×15-36)cmの底面ピットを1基検出した。先細りし、杭が立てられていたものと推測される。

埋土は、自然堆積による黒褐色土系の4層に分層できた。

遺物はなく時期不明であるが、形態的特徴から、縄文時代以降の落とし穴と考えられる。(小谷)

**SK33 (第76図、PL. 16)**

2区南東側N10グリッド、標高35.3m付近の北側緩斜面に立地する。北東側約1.5mにSK34がある。

平面は上面が梨耕作に伴う攪乱を受けているが、残存部は楕円形に復元でき、長軸86cm、短軸73cm、深さは最大74cmを測る。断面はスリバチ型である。底面は平坦で円形を呈し、径53cmを測る。底面ピットは有さない。

埋土は、黒褐色土の単層で、自然堆積によるものとする。

遺物はなく時期不明であるが、形態的特徴から、縄文時代以降の落とし穴と考えられる。(恩田)

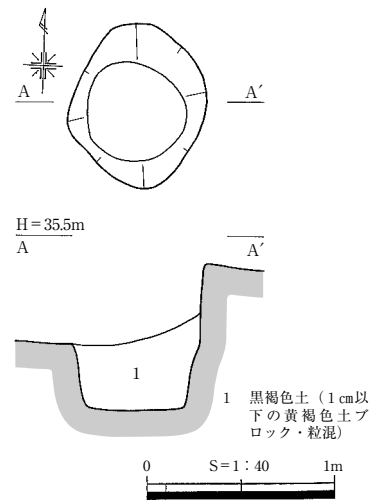
**SK34 (第77図、PL. 16)**

2区南東部N10グリッド、標高約35.5mの北側緩斜面に立地する。

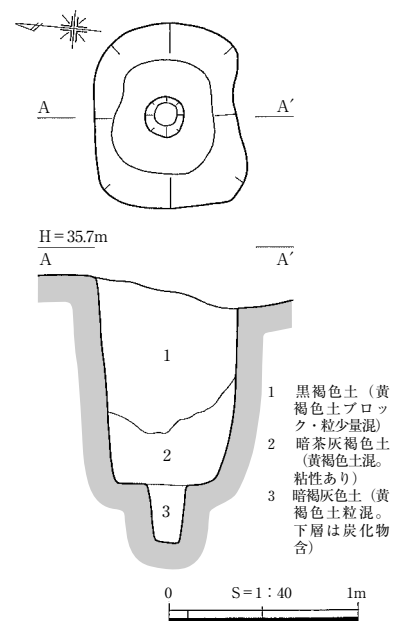
平面は隅丸方形を呈し、長軸97cm、短軸74cm、深さは最大112cmを測る。断面はスリバチ型である。底面は平坦で隅丸方形を呈し、長軸60cm、短軸53cmを測る。底面中央に(22×20-31)cmの円形の底面ピットを1基検出した。このピットは先細りし、杭が立てられていたものと推測される。

埋土は、3層に分層できた。自然堆積によるものとする。底面ピット埋土である第3層下層には、炭化物が含まれていた。

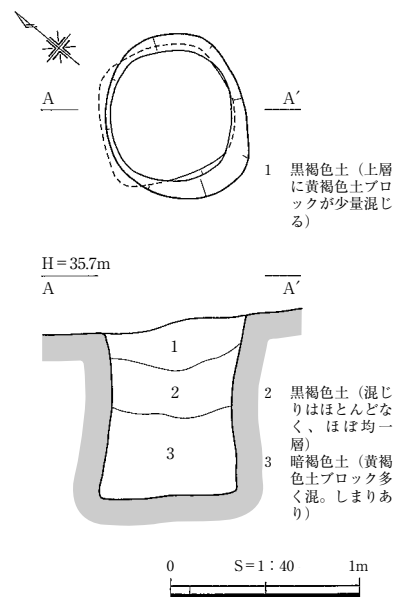
遺物はなく時期不明であるが、形態的特徴から、縄文時代以降の落とし穴と考えられる。(小谷)



第76図 化粧川遺跡SK33遺構図



第77図 化粧川遺跡SK34遺構図



第78図 化粧川遺跡SK35遺構図

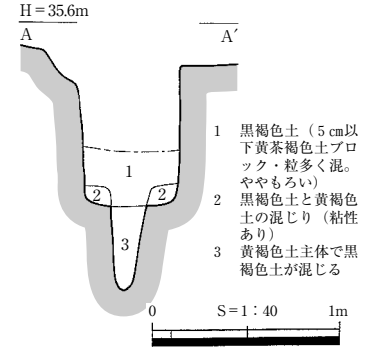
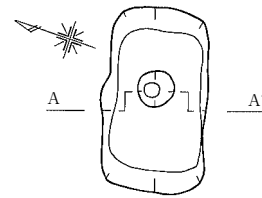
SK35 (第78図、PL. 16)

2区東側O10グリッド、標高約35.2mの北側緩斜面に立地する。

平面は楕円形で、長軸88cm、短軸75cm、深さは最大93cmを測る。断面は中位が狭まるフラスコ型である。底面は平坦で不整な隅丸方形を呈し、長軸71cm、短軸69cmを測る。底面ピットは有さない。

埋土は、3層に分層できた。皿状堆積していることから、自然堆積によるものと考えられる。

遺物はなく時期不明であるが、形態的特徴から、縄文時代以降の落とし穴と考えられる。(恩田)



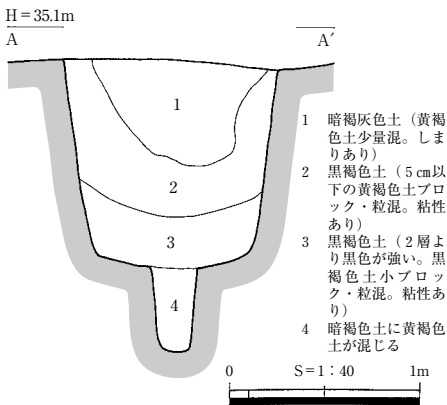
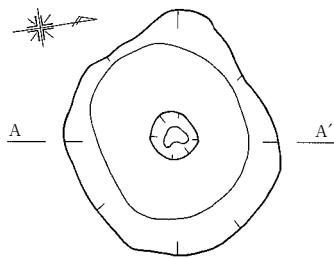
第79図 化粧川遺跡SK36遺構図

SK36 (第79図、PL. 16)

2区南東端M10グリッド、標高35.2~35.5m付近の北側緩斜面に立地する。梨耕作時の攪乱により、上面の遺存状態は悪い。

平面は長方形を呈し、長軸98cm、短軸57cm、深さは最大89cmを測る。断面は垂直型である。底面は平坦で長軸75cm、短軸45cmで長方形を呈している。底面ほぼ中央に径19cm、深さ45cmの円形底面ピットを1基検出した。このピットは先細りし、杭が立てられていたものと推測される。残存部の埋土は、黒褐色土系主体の3層に分層できた。第2層は杭を固定させる際に、裏込めされた可能性を考える。

遺物はなく時期不明であるが、形態的特徴から、縄文時代以降の落とし穴と考えられる。(小谷)



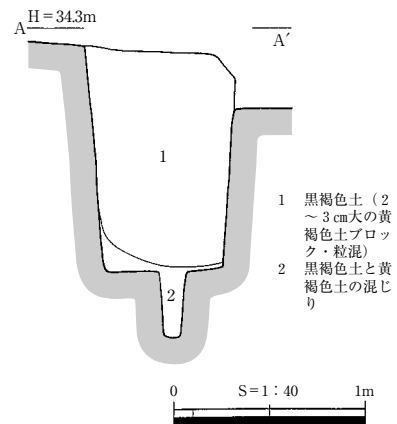
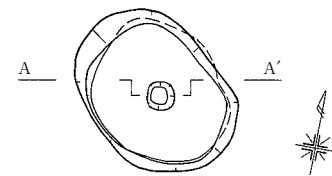
第80図 化粧川遺跡SK37遺構図

SK37 (第80図、PL. 16)

2区東側O10グリッド、標高約35.9mの平坦面に立地する。

平面はやや不整な隅丸方形を呈し、長軸130cm、短軸114cm、深さは最大110cmを測る。断面はスリバチ型である。底面は平坦で円形を呈し、長軸93cm、短軸80cmを測る。底面ほぼ中央に径24cm、深さ46cmのほぼ円形状の底面ピットを1基検出した。このピットは先細りし、杭が立てられていたものと推測される。埋土は、自然堆積したと考えられる黒褐色土系主体の4層に分層できた。

遺物はなく時期不明であるが、形態的特徴から、縄文時代以降の落とし穴と考えられる。(小谷)



第81図 化粧川遺跡SK39遺構図

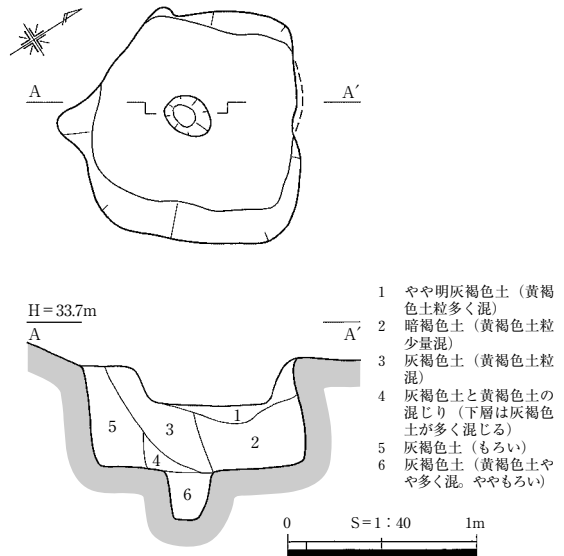
**SK39 (第81図、PL. 16)**

2区中央北側Q7グリッド、標高約34.2mのほぼ平坦面に立地する。

平面は楕円形を呈し、長軸94cm、短軸71cm、深さは115cmを測る。断面は垂直型である。底面は平坦で楕円形を呈し、長軸77cm、短軸68cmを測る。底面ほぼ中央に径16cm、深さ36cmの円形の底面ピットを1基検出した。杭が立てられていたものと推測される。

埋土は、黒褐色土系主体の2層に分層できた。自然堆積によるものと考えられる。

遺物はなく時期不明であるが、形態的特徴から、縄文時代以降の落とし穴と考えられる。(小谷)



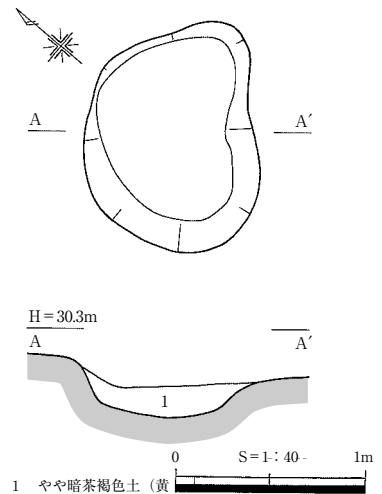
第82図 化粧川遺跡SK41遺構図

**SK41 (第82図、PL. 17)**

2区中央北側Q7グリッド、標高33.4~33.7m付近のほぼ平坦面に立地する。梨耕作に伴う攪乱により、上面全域が掘削されている。

平面は隅丸方形を呈し、長軸122cm、短軸110cm、深さは最大79cmを測る。断面は垂直型である。底面は平坦で隅丸方形を呈し、長軸107cm、短軸97cmを測る。底面中央に径24cm、深さ27cmの円形の底面ピットを1基検出した。このピットは先細りし、杭が立てられていたものと推測される。埋土は、自然堆積と考えられる灰褐色土系主体の6層に分層できた。

遺物はなく時期不明であるが、形態的特徴から、縄文時代以降の落とし穴と考えられる。(小谷)



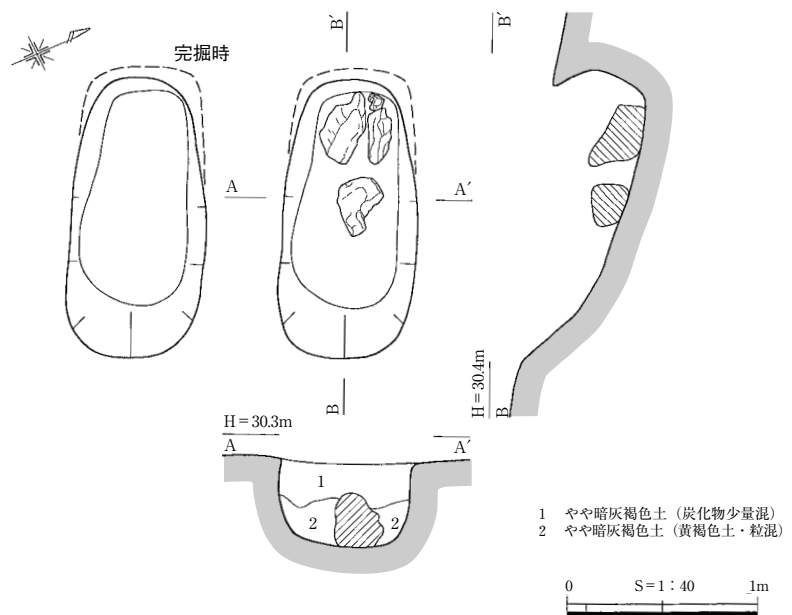
第83図 化粧川遺跡SK46遺構図

**SK46 (第83図、PL. 17)**

2区V7グリッド、標高約30.0mの西側緩斜面に立地する。SD2に先行する。

平面はやや不整な楕円形を呈し、長軸120cm、短軸91cm、深さは最大29cmを測る。底面は緩やかに傾斜しており、長軸97cm、短軸66cmでやや歪な楕円形を呈している。底面にピット等は検出されなかった。埋土は、やや暗い茶褐色土の単層である。

遺物はなく、時期及び用途は不明である。(小谷)



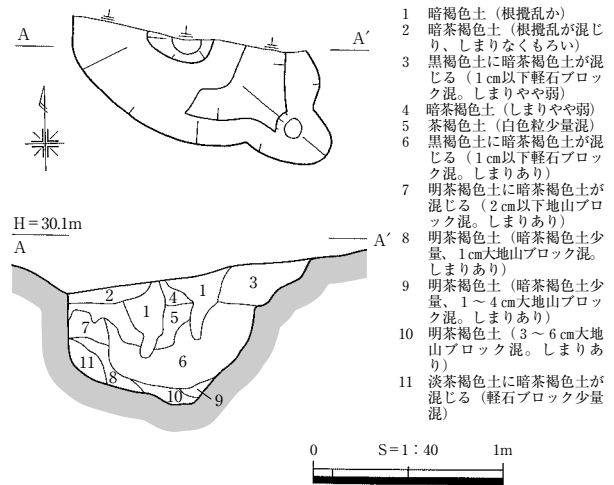
第84図 化粧川遺跡SK47遺構図

SK47 (第84図、PL. 17)

2区南西部W9グリッド、標高約30.0~30.3m付近の西側緩斜面に立地する。

平面は長楕円形を呈し、長軸148cm、短軸70cm、深さは最大69cmを測る。断面は壁を掘り込む西側部分を除き、スリバチ型である。底面はほぼ平坦で長楕円形を呈し、長軸113cm、短軸54cmを測る。底面にピット等は検出されなかった。埋土は、粘性のある暗灰褐色土系の2層に分層できた。

床面直上西寄りに大小4点の自然礫を検出したが、礫以外の遺物はない。明確な時期及び用途は不明であるが、落とし穴である可能性が高い。(小谷)



第85図 化粧川遺跡SK48遺構図

SK48 (第85図、PL. 17)

2区西側V7グリッド、標高29.8~30.0m付近の西側緩斜面に立地する。重機による掘り下げで、北側半分は底面以下まで掘削され、南側半分のみ残る。

残存部の平面は不整な楕円形を呈し、長軸150cm、短軸54cm以上、深さ最大61cmを測る。断面は不整なスリバチ型である。底面は平坦で楕円形を呈し、長軸35cm、短軸17cm以上を測る。

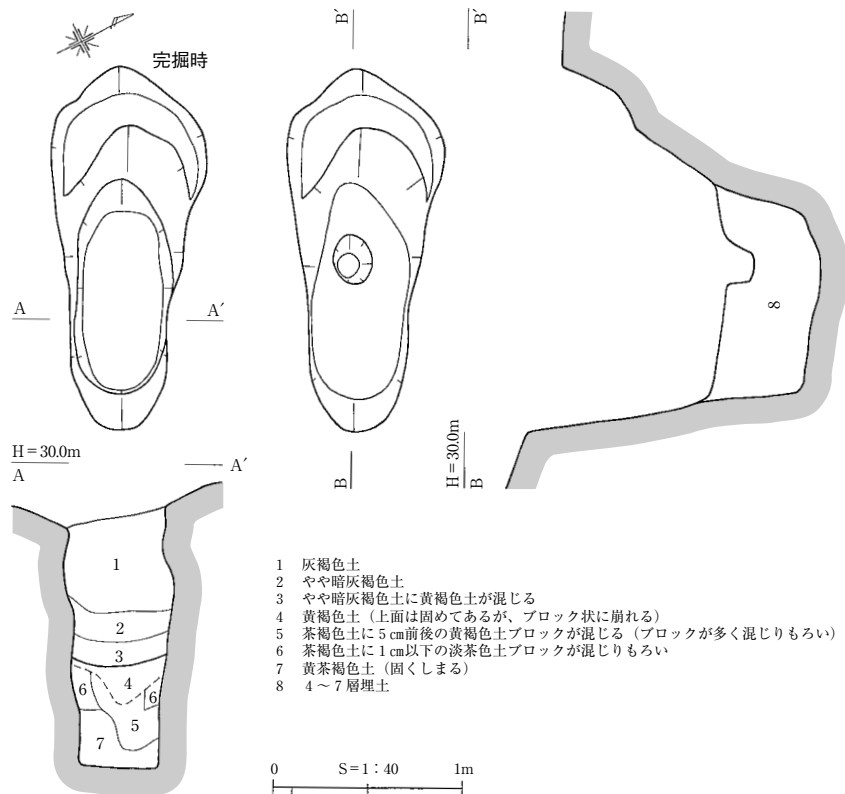
埋土は、粘性のある茶褐色土系主体の11層に分層できた。自然堆積によるものと考える。

遺物は検出されず、時期及び性格・用途は不明である。(小谷)

SK50 (第86図、PL. 17)

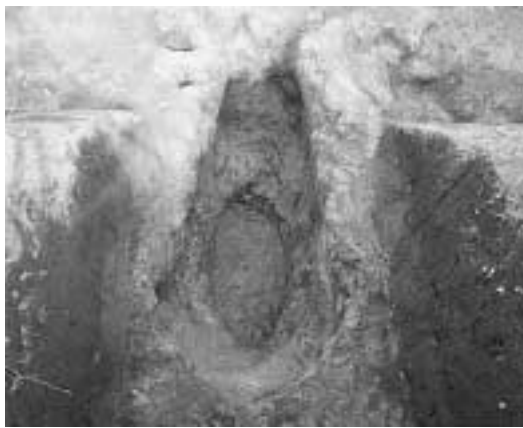
2区西端V・W8グリッド壁際、標高29.4~29.7m付近の西側緩斜面に立地する。調査区西壁にかかっていたため、調査区を西側に拡張して調査した。

平面は不整な長楕円形を呈し、長軸191cm、短軸64cm、深さは、完掘時で152cmを測る。断面は、長軸は凹凸があるスリバチ型、短軸はやや不整な垂直型である。底面は平坦でラグビーボール状の長楕円形を呈し、長軸94cm、短軸42cmを測る。完掘時には、底面



第86図 化粧川遺跡SK50遺構図





文中写真3 SK50貼床除去後完掘状況  
(西から)

長軸112cm、短軸50cm、深さ104cmのほぼ平坦な長楕円形を呈す。

遺物はなく時期不明であるが、形態的特徴から、縄文時代以降の落とし穴と考えられる。(小谷)

### SK53 (第87図、PL. 18)

2区中央付近北寄りQ・R8グリッド、標高34.0m付近の西側緩斜面に立地する。後世の攪乱により遺存状態は悪く、南側半分は完全に底面以下まで破壊されている。

残存部の平面はやや不整な楕円形を呈し、長軸53cm以上、短軸68cm、深さは最大27cmを測る。断面は皿状を呈す。底面は平坦で不整な楕円形を呈し、長軸30cm以上、短軸31cmを測る。

埋土は、暗褐色土の単層である。遺物は検出されず、時期及び性格・用途は不明である。(小谷)

### SK54 (第88図、PL. 18)

2区北東部O8杭付近、標高33.3~33.5mの北側緩斜面に立地する。犁耕作及び整地に伴う攪乱で上面は破壊されている。

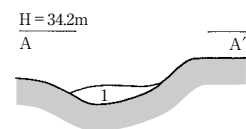
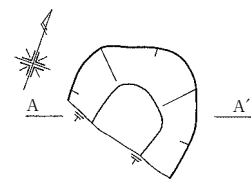
平面は不整な楕円形を呈し、長軸167cm、短軸109cm、深さは最大102cmを測る。断面はV字型である。底面部分はやや凹凸があるが、長軸23cm、短軸18cmで不整なピット状を呈している。

埋土は、黒褐色土系主体の4層に分層できた。自然堆積によるものと考えられる。

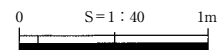
遺物はなく時期不明であるが、形態的特徴から、縄文時代以降の落とし穴と考えられる。(小谷)

ピットは検出されなかった。

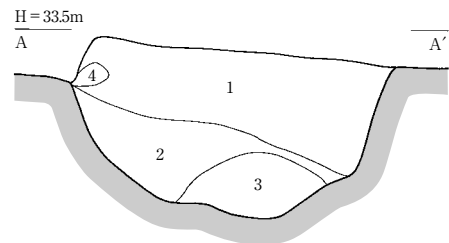
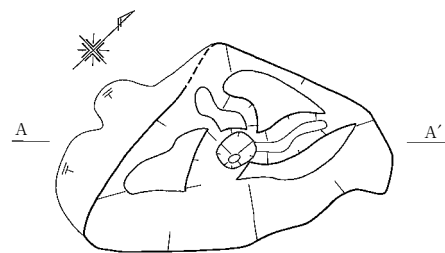
埋土は7層に分層できた。1~3層はやや暗い灰褐色土系、4~7層は黄褐色土又は黄茶褐色土系である。当初は、第4層上面が底面と考えたが、断ち割りによって4層以下の存在が確認された。4層以下はしまりがあり、人為的に埋め戻された可能性を考える。まず、当時の生活面から深さ152cm以上の最終底面まで掘り下げた後、約50cm程度埋め戻され、踏み固められた後に底面ピットが掘り下げられ、底面ピットを有す落とし穴としての機能を持ったと考える。西寄りに位置するこの底面ピットは(26×21-19)cmを測る。埋め戻し後の底面は、



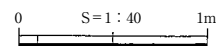
1 暗褐色土 (黄褐色土粒混)



第87図 化粧川遺跡SK53遺構図



- 1 やや明黒褐色土 (黄褐色土粒混)
- 2 黒褐色土 (黄褐色土粒混)
- 3 黒褐色土 (黄褐色土粒多量混)
- 4 黄褐色土ブロック



第88図 化粧川遺跡SK54遺構図

第4節 溝状遺構

SD1 (第89・90図、PL. 19・25)

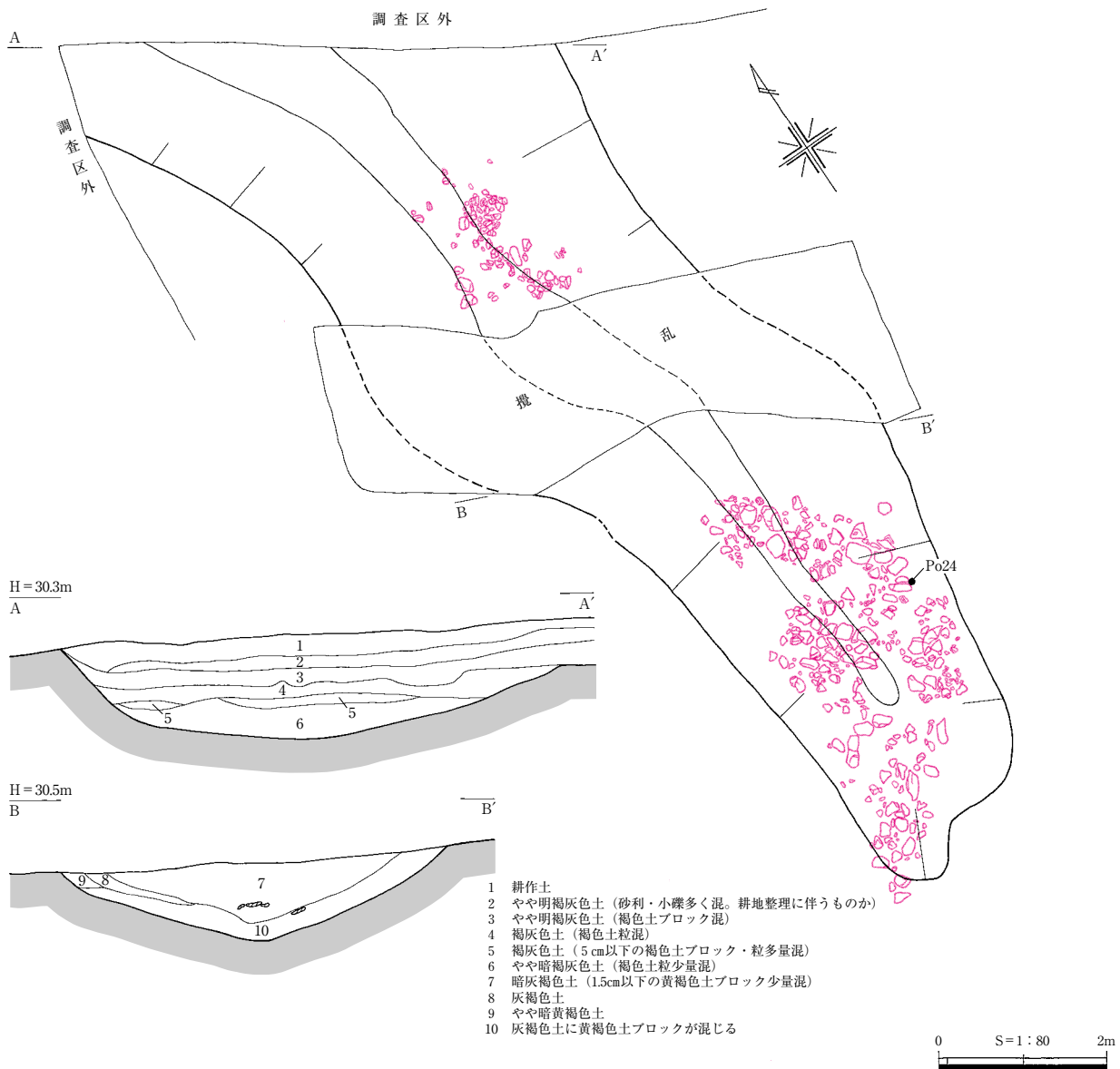
1区北西端U5・6グリッド、標高29.5~30.1m付近の北西側緩斜面に立地する。北西端は調査区外へ延びる。遺構ほぼ中央を、重機による掘削に伴い幅約2mで東西方向に掘り下げられている。

検出した範囲では長さ10.8m、幅は最大で3.8m、検出面からの深さは最大95cmを測る。

埋土中から、底面から上層にかけて、大小様々な礫・石が検出された。特に南側部分は底面付近から検出面まで礫・石が敷き詰められている状況を呈していた。埋土は、北壁ベルトでは6層、南ベルトでは4層確認された。北ベルトの第1・2層は整地土及び耕作土と考えられる。

この溝周辺は、西側へ下る緩斜面を形成しているため、溝の東側にあった貼り石又は集石が流れ込んだもの、もしくはそれらを人為的に投入した可能性を考える。

遺構南側中層の礫中から、瀬戸焼鉢Po24、白磁碗Po25を検出した。17世紀ごろの時期が当てられる。しかし、この溝の性格・用途は不明である。(小谷)



第89図 化粧川遺跡SD1遺構図

表12 化粧川遺跡SD1出土遺物観察表

遺物番号	遺構・地区・層位名	種類	器種	材質	法量 (cm)	手法・形態上の特徴	胎土	焼成	色調	備考	実測番号
Po24	SD1	瀬戸焼	鉢?		器高 底径 △3.8 ※11.6	外面回転ナデ。底部見込み三角形刺突。 内面回転ナデ。胎土目2箇所以上。	密	良 好	内外面とも浅黄色	体部内面のみ施釉	表10
Po25	SD1	白磁	椀		器高 底径 △2.0 4.7	外面回転ナデ。 内面回転ナデ。見込み蛇の目釉剥ぎ。	密	良 好	明緑灰色	高台以外施釉	表9

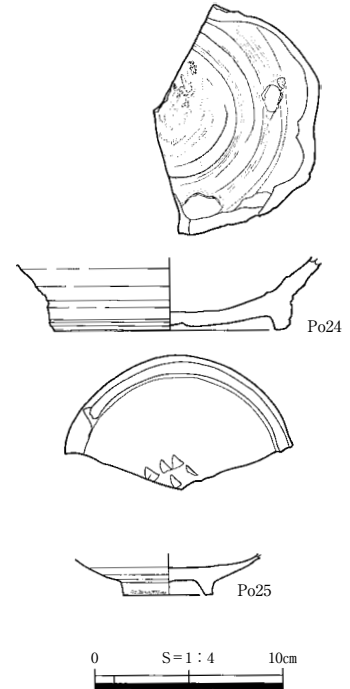
SD2 (第91・92図、PL. 20・25)

2区西側U6・7、V6～9、W9グリッド、標高29.6～30.8mの北西側緩斜面に立地する。南壁から東北東に向かい緩く下るが、V7杭付近から軸を真北にとる。また、本来この溝は南側調査区外にさらに延びるものとする。

SD2は東溝と西溝2条の溝からなり、東溝の方が規模は大きい。東溝は長さ約40m、幅は最大で1.5mを測り、南壁部分では深さ15～20cmを測る。西溝は長さ約38m、幅0.7mを測り、調査区外に至らず収束する。西溝の検出面からの深さは最大21cmを測る。

溝内から、多量の大小様々な礫が出土し、特に東溝の東側肩部付近から多く検出された。本来は溝の東側に石垣状のものが配列され、それらの崩落により、堆積したと考える。埋土は、黒褐色土単層である。

埋土下層から、14～15世紀頃の所産と考えられる青磁椀Po26が出土した。出土遺物から、中世に形成された遺構と考えられ、石垣状の施設の存在から屋敷地等を区画する溝であった可能性がある。(小谷)



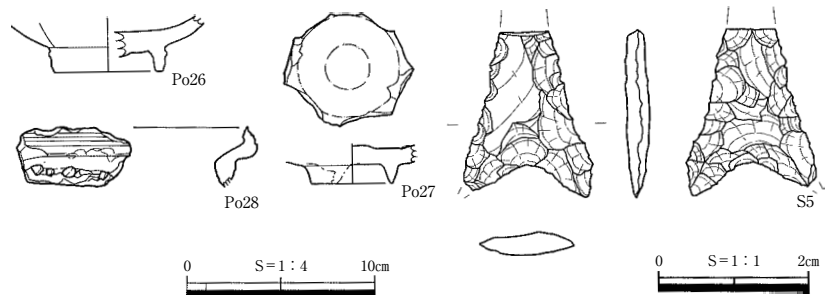
第90図 化粧川遺跡SD1出土遺物実測図

SD3 (第92図、PL. 18)

2区南西端V8・W8・W9グリッド、標高29.9～30.4mの西側緩斜面で検出された。

溝はほぼ南北方向に軸をとり、調査区の西壁に至る。本来は、さらに北へ延びる。検出できた範囲では、長さ約7m、幅50～70cm、深さは4～11cmを測る。埋土は、黒褐色土の単層である。

遺構内に径10cm以下の石・礫が5箇所点在していた他は出土遺物はなく、時期は不明であるが、東にはほぼ平行して同一検出面で検出されたSD2があることから、同様に中世ごろの遺構の可能性を考える。その場合には、SD2と同様、土地の区画に関連するものと推測する。(恩田)



第91図 化粧川遺跡SD2・4出土遺物実測図

表13 化粧川遺跡SD2・4出土遺物観察表

遺物番号	遺構・地区・層位名	種類	器種	材質	法量 (cm)	手法・形態上の特徴	胎土	焼成	色調	備考	実測番号
Po26	SD2	青磁	椀		器高 底径 △2.9 ※5.8	外面回転ナデ。体部ヘラ描運弁。 内面回転ナデ。	密	良 好	淡緑色	龍泉窯 15世紀ごろか	西垣3
Po27	SD4	青磁	椀		器高 底径 △2.0 4.4	外面回転ナデ。内面見込み蛇の目釉剥ぎ。	密	良 好	露胎鈍い橙～灰黄色	釉薬緑灰色	福田8
Po28	SD4	弥生土器	甕		器高 △3.1	外面口縁部3条凹線。頸部削り出しの刻み目文帯。 内面ヨコナデ。	密	良 好	内外面とも浅黄色		西垣1
S5	SD4	石器	石 鎌	無斑晶 安山岩	最大長 最大幅 最大厚 △2.2 1.7 0.3	先端部欠損。扁平な凹基石鎌。				重さ△0.9g	KE-S1 渡邊英

SD4 (第91・92図、PL. 18・25)

2区西側V7・8グリッド調査区際、標高29.8~30.0mの西側緩斜面に立地する。北側はSI2を掘り込む。

検出できた部分では、長さ5.32m、幅最大で1.05m、深さは最大46cmを測る。断面は緩やかに西側へ傾斜している。底面近くからは径15cm以下の石・礫が数点、出土している。埋土は、暗褐色土系の単層である。

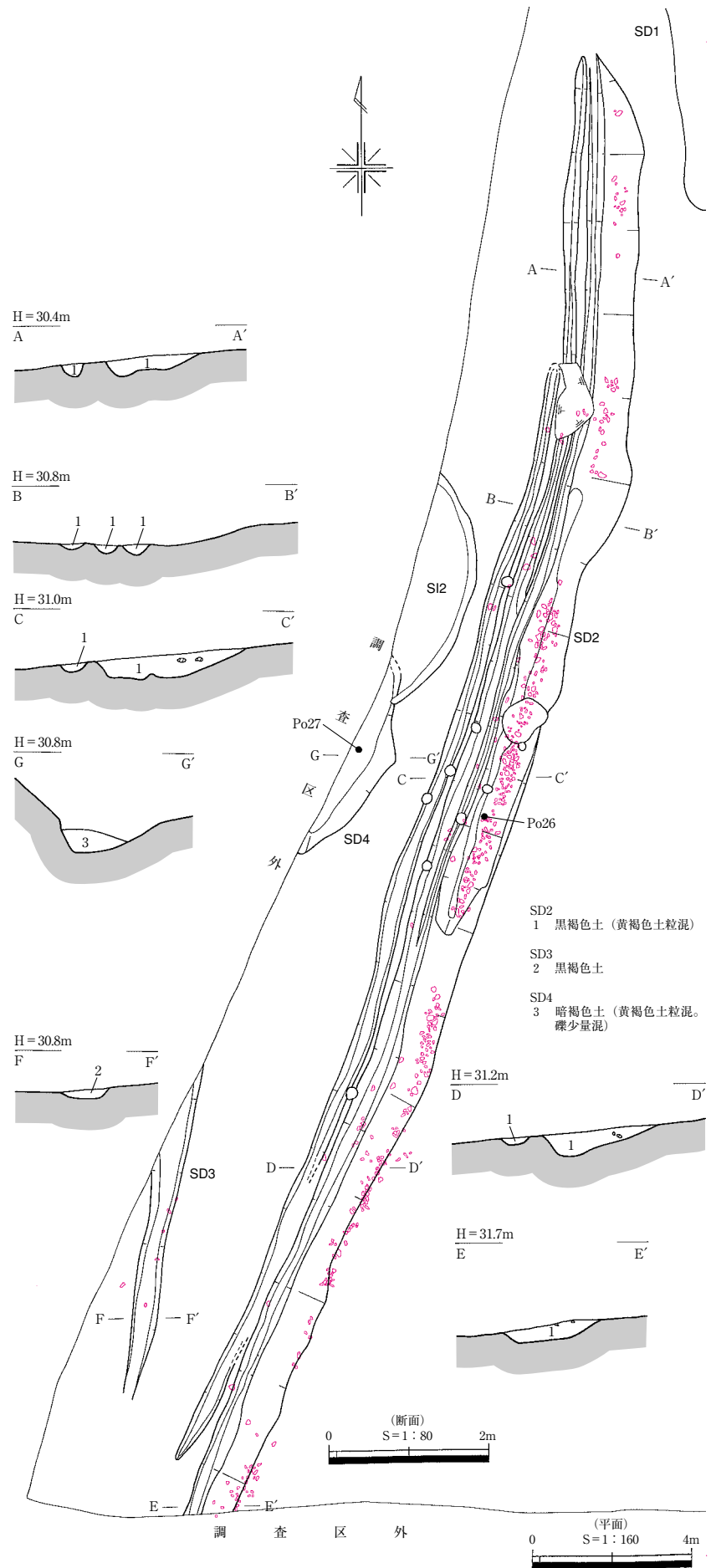
埋土中から、青磁椀底部Po27、弥生土器甕Po28、石鏃S5が出土している。Po28は、SI2からの混入と思われる。Po27は、17世紀ごろの産と考えられ、SD1と同時期のものと考えられる。性格は不明である。  
(恩田)

第5節 集石

集石 (第93図、PL. 21)

2区西側のT8グリッドの、標高約31.7mの西側緩斜面で検出された。東側約3mにはSK5がある。

耕作土を除去し、暗褐灰色土上面で検出した。南北1.1m、東西1.1mの範囲で、握り拳大から人頭大の大型で扁平な地山礫が集中する。一部石材が遺存していなかった部分があるが、不整楕円形を呈すと推定される。外縁部の石材の一部は、長軸側面を立てていたと思われ、



第92図 化粧川遺跡SD2・3・4遺構図

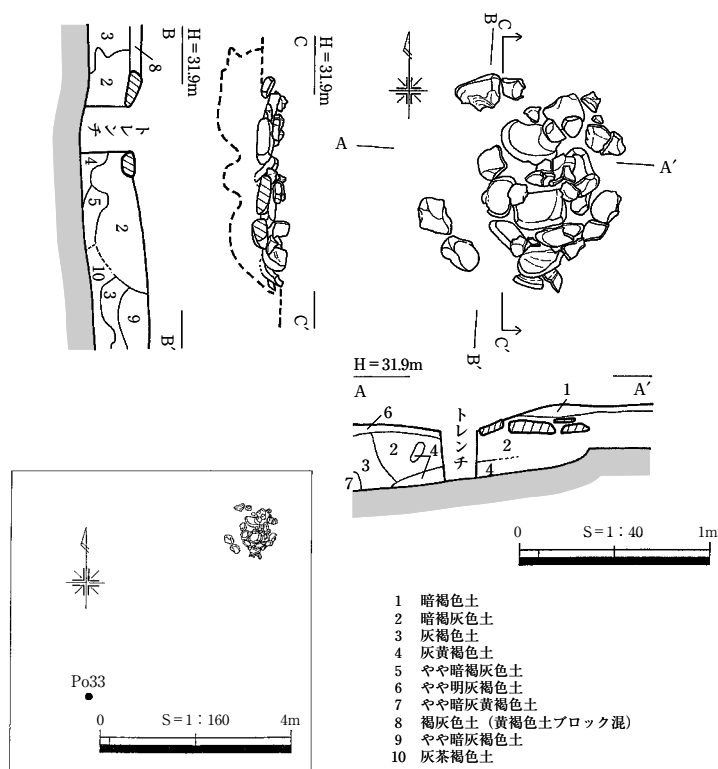
その内側にやや大型の石材が敷かれたようにあり、小型の石材が重なった状態を呈す。遺存状態は良好ではないが、本来は小型の石材が、数段積み重ねられていた可能性がある。石材には、焼けた痕跡等は認められなかった。

集石の下には、不明瞭ではあるが浅く不整な掘り込みがあったものと考えられる。掘り込みの範囲は掘り飛ばしてしまい、不明である。掘り込みの深さは最大25cm、底面は凹凸が著しい。

掘り込み内の埋土は、第2層単層と考えられる。

出土遺物はなく時期は不明であるが、周辺で、基盤層である第3層上面で清水IV-2～3様式、弥生時代中期後葉ごろの弥生土器高杯Po33が出土しており、同時期のもつと判断してよいと思われる。

性格は不明である。(牧本)



第93図 化粧川遺跡集石遺構図

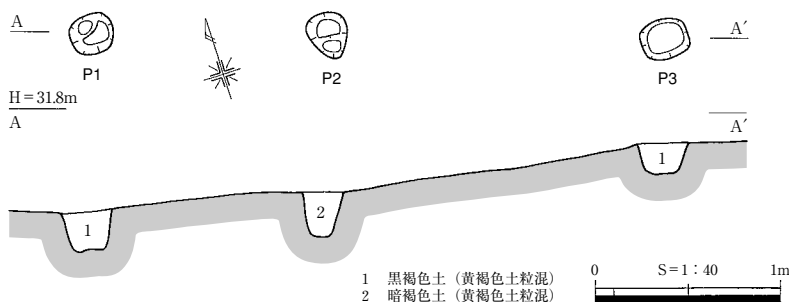
### 第6節 柵列

#### SA1 (第94図、PL. 13)

2区西側T7グリッド、標高31.3～31.7m付近の西側緩斜面に立地する。

等高線に対して直交する。3基のピットからなり、柱穴間距離は、P1-P2間から順に1.2m、1.8mである。埋土はP1・3が黒褐色土系、P2は暗褐色土系であり、黄褐色土粒が混じっている。

埋土中や遺構付近から遺物は検出されず、時期は不明であるが、柵列であると考えられる。(小谷)



第94図 化粧川遺跡SA1遺構図

表14 化粧川遺跡SA1ピット一覽表

ピット番号	規模 (cm)	備考
P1	25×22-19	
P2	27×22-13	
P3	28×21-19	

### 第7節 ピット (PL. 22)

2区では54基のピットを検出した。すべて西側部分に位置する。埋土中から土器小片が検出されたピットが1基 (P11) あったが、小片のため図化できず、時期も判断できなかった。

ピットのうち、SA1付近にあるP20は深さ113cmで斜めに深く入り込んでおり、本遺跡では特徴的であったが、遺物は検出されず、時期及び性格は不明である。アンカー等埋設の痕跡はなく、埋土にしまりがある。そのため、犁耕作以前の耕作等に関連する可能性がある。

SA1を除いて、ピットの位置関係・深さ等から、掘立柱建物、柵列等を想記させるものはなかった。(小谷)

表15 化粧川遺跡2区ピット一覧表

ピット番号	区	グリッド	規模 (長軸×短軸-深さ)cm	土色 (土層)	備考	ピット番号	区	グリッド	規模 (長軸×短軸-深さ)cm	土色 (土層)	備考
P3	2	V9	46×40-42	黒褐色土 (1cm大の黄褐色土ブロック・粒混)		P30	2	U8	20×16-8	黒褐色土	
P4	2	U8	36×24-42	暗灰茶褐色土 (黄褐色土ブロック含む)		P31	2	V・W9	29×22-12	黒褐色土	
						P32	2	T7	19×17-14	黒褐色土 (黄褐色土粒少量混)	
P6	2	V8	21×19-16	暗褐色土 (黄褐色土小ブロック混)		P33	2	V8	30×22-38	黒褐色土	
						P34	2	V7	18×16-21	黒褐色土 (黄褐色土粒少量混)	
P7	2	V8	63×38-39	暗褐色土		P35	2	V6	22×20-14	黒褐色土 (黄褐色土混)	
P8	2	V8	25×19-20	黒褐色土		P36	2	V7	22×19-22	暗褐色土	
P9	2	V8	25×18-22	黒褐色土		P37	2	T7	18×17-14	黒褐色土	
P10	2	V8	24×20-20	暗褐色土		P38	2	T7	16×13-33	黒褐色土	
P11	2	V8	19×17-27	黒褐色土	土器片(上層)	P39	2	V5	32×30-21	黒褐色土 (黄褐色土混)	
						P40	2	V5	27×24-17	黒褐色土 (黄褐色土混)	P41と重複
P12	2	V9	24×22-12	黒褐色土		P41	2	V5	28×24-14	黒褐色土 (黄褐色土混)	
P13	2	V8	20×17-21	黒褐色土		P43	2	V5	31×25-17	黒褐色土	
P14	2	V8	23×18-22	暗褐色土		P44	2	V5	33×32-24	土色不明	
P15	2	V8	20×19-14	暗灰褐色土		P45	2	U6	43×43-36	土色不明	
P16	2	V9	47×29-13	暗灰褐色土		P46	2	U6	54×43-32	土色不明	
P17	2	V8	20×20-17	黒褐色土 (黄褐色土混)		P47	2	U6	32×32-35	土色不明	
P18	2	V8	26×24-16	黒褐色土 (黄褐色土混)		P62	2	V8	30×28-10	黒褐色土	
P19	2	V8	18×18-11	暗褐色土 (黄褐色土ブロック混)		P63	2	V8	34×26-22	黒褐色土	
						P64	2	V8	34×32-14	①黒褐色土 ②暗褐色土 (下5cm)	
P20	2	T7	51×36-113	やや暗灰褐色土 (炭化物少量混。黄褐色土小ブロック混)	斜めに入り込み深い。	P74	2	V7	14×13-22	黒褐色土と暗茶褐色土の混じり	
P21	2	V7	18×17-17	土色不明		P75	2	V8	20×17-18	土色不明	
P22	2	U7	41×20-18	暗褐色土		P76	2	V8	22×20-27	土色不明	
P23	2	U9	30×30-12	黒褐色土		P77	2	V8	35×24-17	黒褐色土 (黄褐色土粒混)	
P24	2	U9	28×20-15	黒褐色土		P78	2	V8	27×18-24	土色不明	
P25	2	U8	38×26-27	黒褐色土 (黄褐色土粒混)		P79	2	V7	19×19-14	灰褐色土	
P26	2	U9	30×28-12	黒褐色土		P80	2	V7	26×24-19	黒褐色土 (黄褐色土少量混)	
P27	2	T8	26×26-11	黒褐色土 (黄褐色土粒・ブロック混)		P81	2	V8	22×16-17	土色不明	
P28	2	T9	50×38-14	黒褐色土 (暗褐色土混)							
P29	2	T7	20×20-19	黒褐色土 (黄褐色土粒混)							

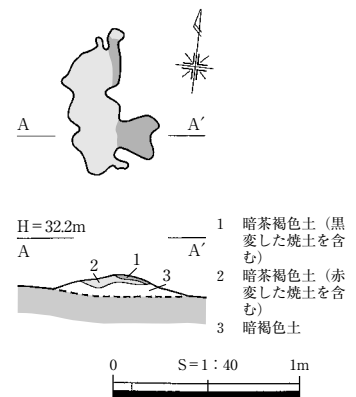
第8節 焼土面

焼土面1 (第95図、PL. 22)

1区南西側U9グリッド、標高32.0m付近の北西方向へ緩やかに下る緩斜面に立地している。検出面は、暗褐色土包含層 (下層) 中で、層位は焼土面2とほぼ一致する。

平面は不整形で、南北軸で最大78cm、東西軸で最大49cmを測る。また、焼土面は赤変した箇所と黒変した箇所に分けられた。断面を断ち割ると、検出面から深さ4cm付近まで被熱を受け、赤変していた。

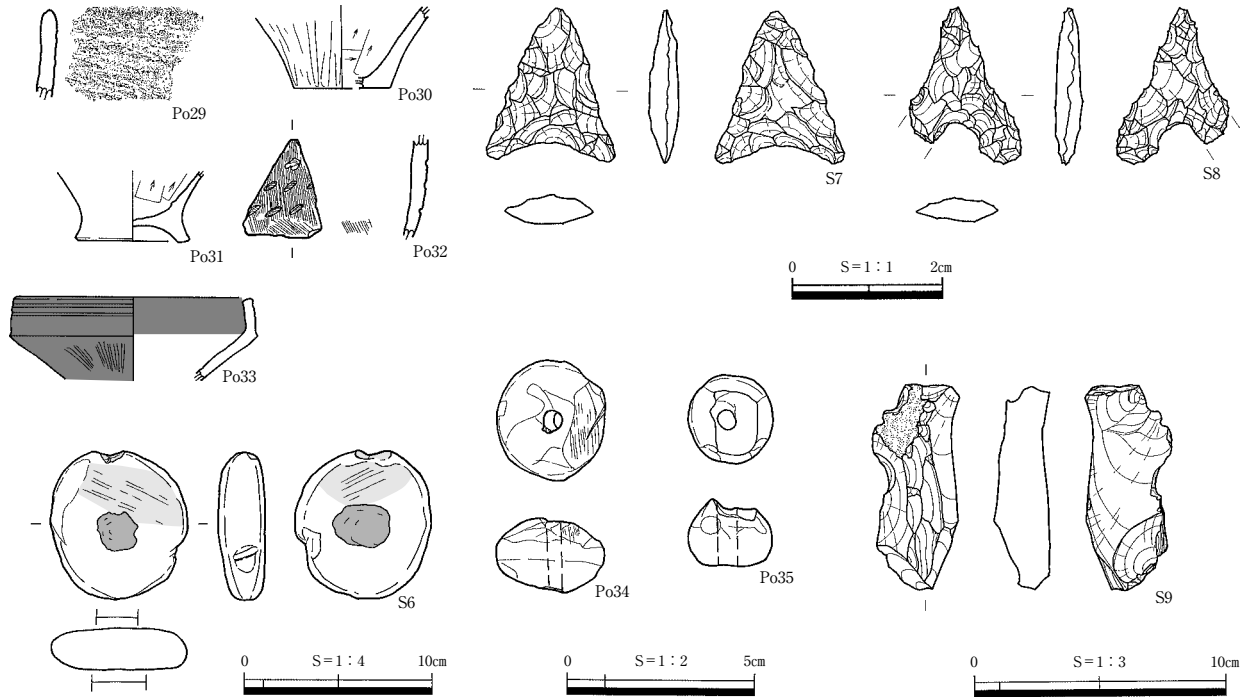
この焼土面は遺物包含層中にあり、埋土から縄文土器小片数点、弥生土器小片数点を検出したが、この焼土面直上付近ではなく、やや離れた箇所からの出土であり、時期を明確にすることはできなかった。しかし、このいずれかの時期に相当する遺構であると推測される。(小谷)



第95図 化粧川遺跡焼土面1実測図

第9節 2区遺構外遺物について (第96図、PL. 22・26)

2区遺構外では、主に包含層中で縄文時代から弥生時代の遺物が出土している。粗製深鉢Po29は、縄文時代後・晩期のものと考えられる。弥生土器底部Po30・31、甕胴部片Po32、高杯Po33は、清水編年Ⅳ—2～3様式、弥生時代中期後葉ごろのものと考えられる。その他、扁平土玉Po34・35も弥生時代のものと考えられる。打ち欠き石錘S6は、打ち欠き部が対称にならない。時期は不明である。無斑晶安山岩製及びサヌカイト製石鏃S7・8は凹基石鏃で、縄文時代のものと考えられる。その他、黒曜石剥片S9も出土している。いずれも、検出された遺構の時期に近いものと思われる。(牧本)



第96図 化粧川遺跡 2区遺構外出土遺物実測図

表16 化粧川遺跡 2区遺構外出土遺物観察表

遺物番号	遺構・地区・層位名	種類	器種	材質	法量(cm)	手法・形態上の特徴	胎土	焼成	色調	備考	実測番号
Po29	2区西壁下層	縄文土器	粗製深鉢		器高 Δ4.6	外面粗いナデ。内面ナデ。	やや粗(2mm大砂粒含む)	良好	内外面とも鈍い橙色		表1
Po30	2区V12G	弥生土器	底部		器高 Δ4.2 底径 ※5.2	外面縦方向ミガキ。内面上方向ケズリ。	密(1mm以下の砂粒含む)	良好	外面灰黄褐色。内面にぶい黄褐色	内外面スス付着	福田3
Po31	2区U8G	弥生土器	底部		器高 Δ3.6 底径 6.0	外面ナデ。内面剥離著しい。ケズリか。	やや粗(砂粒含む)	良好	外面鈍い黄橙～橙色 内面浅黄色	外面底部被熱により赤変	福田1
Po32	2区U8G	弥生土器	甕胴部		器高 Δ5.1	外面細かいタテハケ後、棒状工具による刺突文7箇所以上。内面ハケ目。	密	良好	内外面とも鈍い黄橙色	外面スス付着	表4
Po33	2区U8G	弥生土器	高杯杯部		口径 12.5 器高 Δ4.4	外面口縁部2条凹線。以下ナデか。内面口縁部ヨコナデ。以下風化著しい。	密(1mm以下の砂粒含む)	やや不良	内外面とも鈍い浅黄褐色	外面・内面口縁部赤色塗彩	福田2
Po34	2区	土製品	土玉		最大長 3.2 最大幅 2.8 最大厚 1.8	手捏ね整形	密	良好	浅黄色	重さ16g	野崎4
Po35	2区L9G	土製品	土玉		最大長 2.3 最大幅 2.2 最大厚 1.7	手捏ね整形	密	良好	淡橙色	重さ8g	野崎5
S6	2区U8G	石器	石錘	中性安山岩	最大長 7.8 最大幅 7.3 最大厚 2.2	扁平な不整楕円形を呈す。打ち欠きは、対称ではない。				重さ140g	井上4
S7	2区	石器	石鏃	サヌカイト	最大長 2.0 最大幅 1.7 最大厚 0.4	完形。凹基石鏃。全面風化。				重さ0.9g	KE-S2 渡邊英
S8	2区	石器	石鏃	黒曜石	最大長 Δ2.1 最大幅 Δ1.5 最大厚 0.35	基部一部欠損。凹基石鏃。				重さΔ0.6g	KE-S4 谷上
S9	2区	石器	剥片	黒曜石	最大長 4.1 最大幅 1.9 最大厚 1.4	黒曜石剥片。				重さ9.1g	KE-S5 柴田

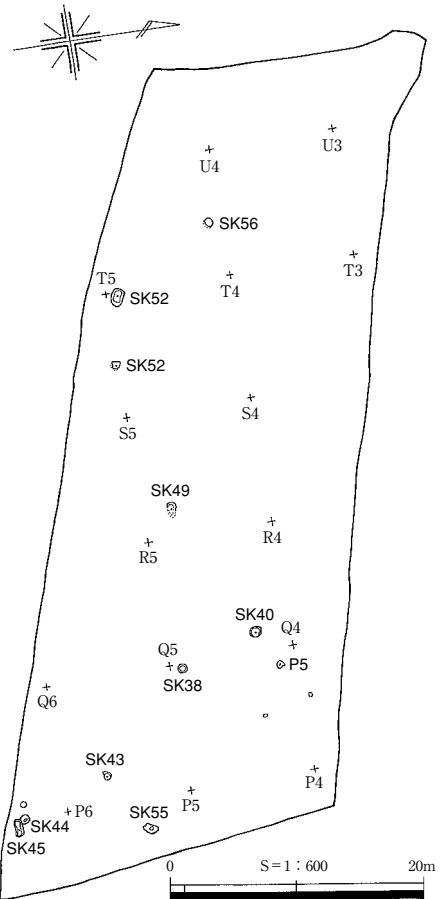
## 第5章 3区の調査成果

### 第1節 調査の概要

調査区を南北に分ける農道の北西側の区域である。南北約20～25m、東西幅約60m、調査範囲はQ5グリッド付近の平坦地を頂部として、西・北・東の各方向に緩やかに傾斜している。標高約29～33mを測り、概ね西側化粧川方向へ向かうほど低くなっていく。果樹園に関する攪乱が調査区全域に深く及び、遺構の遺存状態は1・2区より悪い。

調査の結果、土坑10基、ピット4基を検出した。このうちSK40から土器小片数点、P5からは陶器片が出土した。土坑は落とし穴が大半であると考えられるが、その密度は1区と比較すると粗である。

近現代の陶磁器小片は比較的多く出土したが、それ以前の遺物はSK40及びP5・42内遺物の他は、石鏃1点、土器小片数点のみであった。(小谷)



第97図 化粧川遺跡3区遺構配置図

### 第2節 土坑・土壇

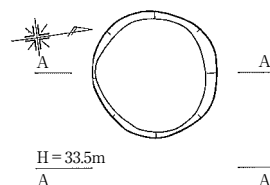
#### SK38 (第98図、PL. 23)

3区東側P4グリッド、標高33.1m付近の西側緩斜面に立地する。梨耕作に伴う攪乱により、上面の遺存状態は悪い。

平面は円形を呈し、長軸67cm、短軸65cm、検出面から底面までの深さは105cmを測る。断面は垂直型である。底面は平坦で円形を呈し、長軸60cm、短軸59cmを測る。底面にピット等は検出されなかった。

埋土は、黒褐色土の単層である。

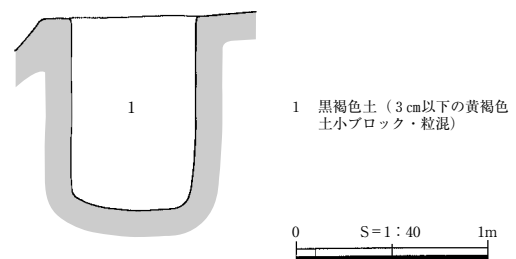
遺物はなく時期不明であるが、形態的特徴から、縄文時代以降の落とし穴と考えられる。(小谷)



#### SK40 (第99図、PL. 23)

3区東側Q4グリッド、標高32.9m付近の西側緩斜面に立地する。梨耕作に伴う攪乱により、上面の遺存状態は悪い。

平面はやや不整な楕円形を呈し、長軸92cm、短軸82cm、検出面から底面までの深さは69cmを測る。断面は垂直型である。底面は中央へ向かいやや傾斜している。やや不整な楕円形を呈し、長軸82cm、短軸74cmを測る。ほぼ中央に(22×17-9)cmの底面ピット状部



第98図 化粧川遺跡SK38遺構図



分を検出した。やや浅いため、底面ピットとしての機能を持ったものであるかどうかは不明である。

埋土は、暗灰褐色土の単層である。

埋土中から土器小片が数点出土したが、図化不能で時期の判断ができなかった。形態的特徴から判断すると、縄文時代以降の落とし穴と考えられる。(小谷)

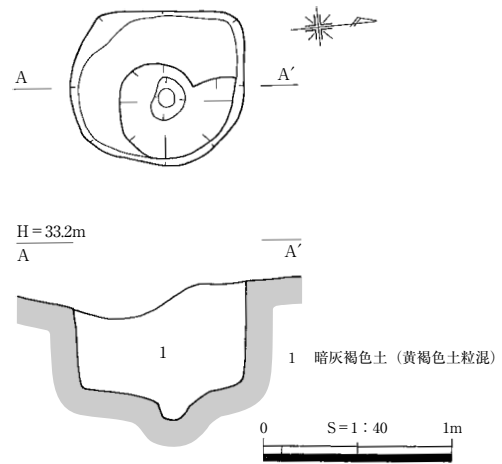
**SK43 (第100図、PL. 23)**

3区東側P5グリッド、標高32.7m付近の東側へ緩やかに下る緩斜面に立地する。梨耕作に伴う攪乱により、上面の遺存状態は悪い。

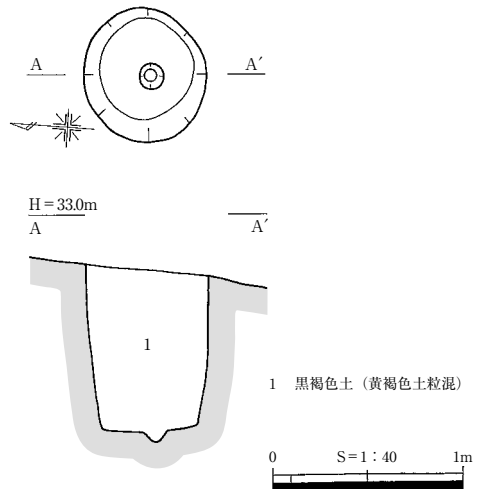
平面は円形を呈し、長軸70cm、短軸65cm、深さは最大88cmを測る。断面は垂直型である。底面は平坦で円形を呈し、長軸53cm、短軸50cmを測る。ほぼ中央に径13cm、深さ6cmの底面ピット状部分を1基検出した。やや浅いため底面ピットとしての機能を持っていたかは不明である。

埋土は、黒褐色土の単層である。

遺物はなく時期不明であるが、形態的特徴から、縄文時代以降の落とし穴と考えられる。(小谷)



第99図 化粧川遺跡SK40遺構図



第100図 化粧川遺跡SK43遺構図

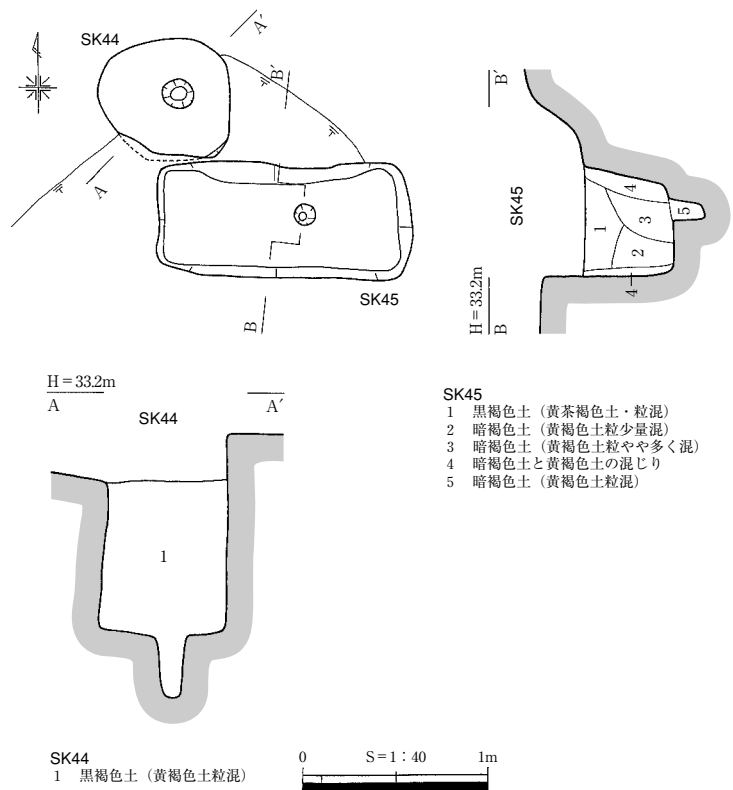
**SK44 (第101図、PL. 23)**

3区南東側O6グリッド、標高33.0m付近の東側へ緩やかに下る緩斜面に立地する。南東にSK45が隣接して位置する。

平面は楕円形を呈し、長軸70cm、短軸61cm、深さは最大110cmを測る。断面は垂直型で、底面は平坦でやや不整な楕円形を呈し、長軸70cm、短軸63cmを測る。ほぼ中央に径16cm、深さ32cmの底面ピットを1基検出した。このピットは先細りしており、杭状のものが立てられていたと推測される。

埋土は、黒褐色土の単層である。

遺物はなく時期不明であるが、形態的特徴から、縄文時代以降の落とし穴と考えられる。(小谷)



第101図 化粧川遺跡SK44・45遺構図

**SK45 (第101図、PL. 23)**

3区南東側O6グリッド、標高32.9mの東側へ緩やかに下る緩斜面に立地する。SK44同様に梨耕作に伴う攪乱により、上面の遺存状態は悪い。

平面は長方形を呈し、長軸133cm、短軸59cm、深さは最大70cmを測る。断面は垂直型である。底面はほぼ平坦で長方形を呈し、長軸125cm、短軸52cmを測る。中央やや北東寄りに径12cm、深さ18cmの底面ピットを1基検出した。このピットは先細りし、杭が立てられていたと推測される。

埋土は第1層が黒褐色土、第2層以下から底面ピットまでが暗褐色土系の5層に分層できた。

遺物はなく時期不明であるが、形態的特徴から、縄文時代以降の落とし穴と考えられる。(小谷)

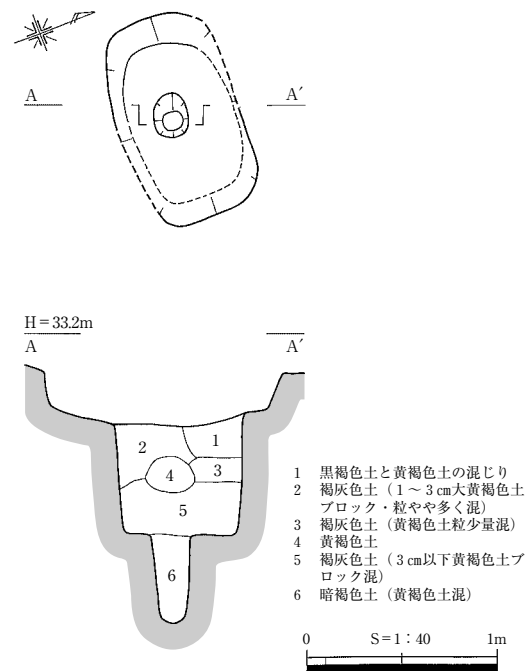
**SK49 (第102図、PL. 23)**

3区中央付近R4グリッド、標高33.2m付近の西側へ緩やかに下る緩斜面に立地する。梨耕作に伴う攪乱により、上面全域を掘り削られている。

平面は隅丸長方形を呈し、長軸109cm、短軸64cm、深さは88cmを測る。断面は長軸がスリバチ型、短軸が垂直型である。底面は平坦で隅丸長方形を呈し、長軸推定84cm、短軸56cmを測る。底面中央南寄りに(23×18-42)cmの底面ピットを1基検出した。このピットは先細りしており、杭が立てられていたと推測される。

埋土は、褐灰色土系を中心に、6層に分層できた。自然堆積によるものと考えられる。

遺物はなく時期不明であるが、形態的特徴から、縄文時代以降の落とし穴と考えられる。(小谷)



第102図 化粧川遺跡SK49遺構図

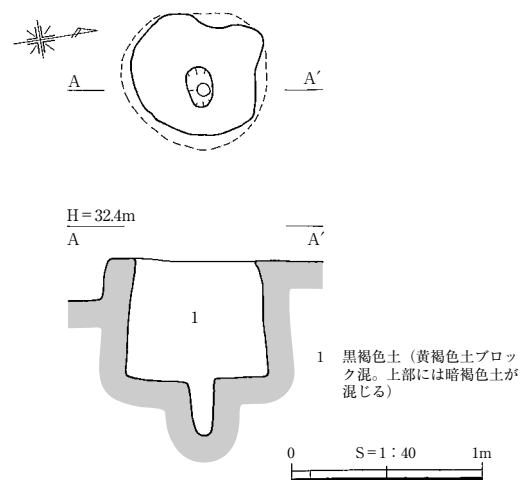
**SK51 (第103図、PL. 24)**

3区中央南側S4グリッド、標高32.2m付近の西側へ緩やかに下る緩斜面に立地する。梨耕作に伴う攪乱により、上面の遺存状態は良くない。

平面は不整な円形を呈し、長軸65cm、短軸56cm、深さは最大67cmを測る。断面はフラスコ型でオーバーハングしている。底面は平坦で円形を呈し、長軸76cm、短軸72cmを測る。底面ほぼ中央に(21×14-29)cmの底面ピットを1基検出した。このピットは先細りしており、杭状のものが立てられていたものと推測される。

埋土は、黄褐色土ブロックを含んだ黒褐色土の単層で、上層に暗褐色土が混じる。

遺物はなく時期不明であるが、形態的特徴から、縄文時代以降の落とし穴と考えられる。(小谷)



第103図 化粧川遺跡SK51遺構図

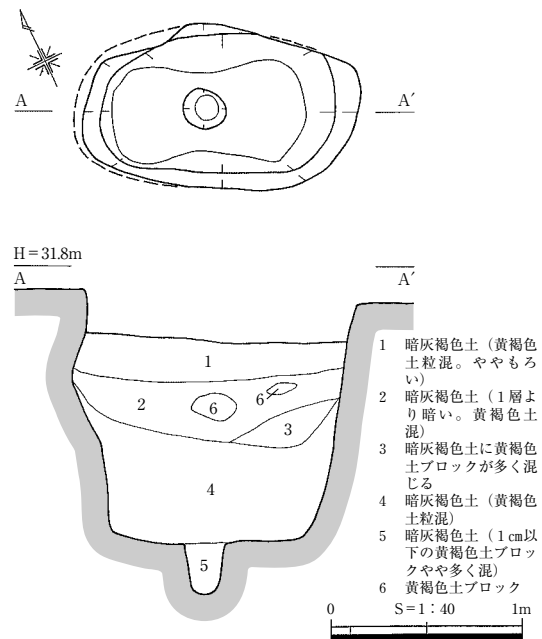
**SK52 (第104図、PL. 24)**

3区中央南側S・T4グリッド、標高31.7mの西側緩斜面に立地する。梨耕作に伴う攪乱により、上面の遺存状態は悪い。

平面は長楕円形を呈し、長軸145cm、短軸86cm、深さは最大143cmを測る。本遺跡では最も深く掘り下げられた落とし穴状遺構のうちの1基である。断面はスリバチ型であるが、西側上位部分は膨らみを持つ。底面は短軸方向中央付近が狭まる長楕円形状を呈し、長軸102cm、短軸55cmを測る。底面ほぼ中央に(23×21-28)cmの底面ピットを1基検出した。このピットは先細りし、杭が立てられていたものと推測される。

埋土は、暗灰褐色土系を中心に、6層に分層できた。自然堆積によるものと考えられる。

遺物はなく時期不明であるが、形態的特徴から、縄文時代以降の落とし穴と考えられる。(小谷)



第104図 化粧川遺跡SK52遺構図

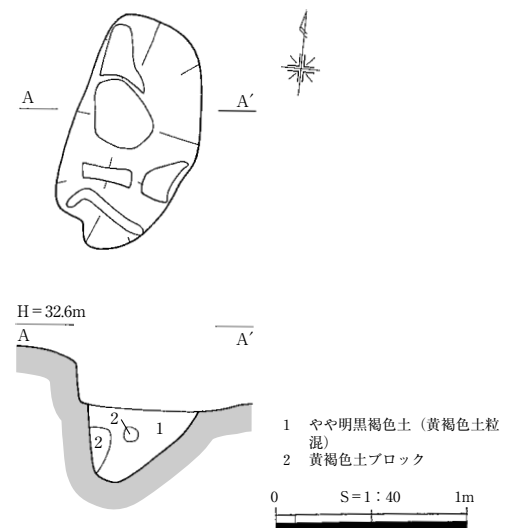
**SK55 (第105図、PL. 24)**

3区東側T6グリッド、標高32.4mの東側緩斜面に立地する。梨耕作に伴う攪乱により、遺存状態は悪い。

平面は不整な楕円形で、長軸126cm、短軸68cm、深さは最大63cmを測る。断面は西側が垂直型で、それ以外は不整なスリバチ型である。底面は凹凸があるやや不整な楕円形を呈し、長軸38cm、短軸28cmを測る。底面ピットは確認されなかった。

埋土は、黒褐色土系を中心に、2層に分層できた。そのうち第2層は壁面の崩落土の可能性はある。

遺物はなく時期不明であるが、形態的特徴から、縄文時代以降の落とし穴と考えられる。(小谷)

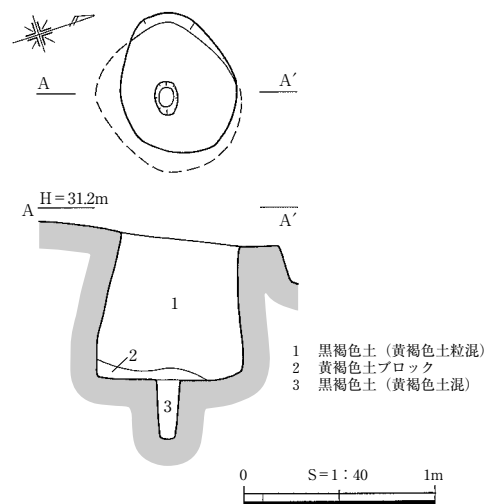


第105図 化粧川遺跡SK55遺構図

**SK56 (第106図、PL. 24)**

3区西側のT4グリッド、標高約31.1m付近の西側緩斜面に立地する。梨耕作に伴う攪乱により、上面の遺存状態は悪い。

平面は楕円形で、長軸75cm、短軸61cm、検出面から底面までの深さは77cmを測る。断面はフラスコ型である。底面は平坦で円形状を呈し、長軸75cm、短軸71cmを測る。ほぼ中央に(18×12-32)cmの底面ピットを1基検



第106図 化粧川遺跡SK56遺構図

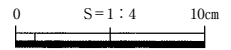
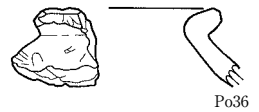
出した。このピットは先細りしており、杭が立てられていたものと推測される。

埋土は、黒褐色土系主体の3層に分層できた。皿状堆積していることから、自然堆積したものと考える。

遺物はなく時期不明であるが、形態的特徴から、縄文時代以降の落とし穴と考えられる。(小谷)

第3節 ピット (第107図、PL. 25)

3区では、4基のピットを調査区東側から検出した。そのうちP5内からは陶器小型甕Po36が出土した。中世以降のものと考えられる。他P42で小片の土器が出土した以外は、遺物は検出されなかった。(小谷)



第107図 化粧川遺跡P5出土遺物実測図

表17 化粧川遺跡P5出土遺物観察表

遺物番号	遺構・地区・層位名	種類	器種	材質	法量 (cm)	手法・形態上の特徴	胎土	焼成	色調	備考	実測者番号
Po36	P5埋土中	陶器	甕		器高 △4.1	内外面ともナデ。外面口縁端面取り。	密	良好	内外面とも鈍い黄橙色		西垣 4

第4節 3区遺構外遺物について

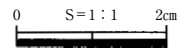
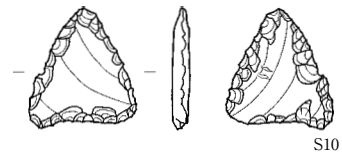
(第108図、PL. 26)

3区遺構外で耕作土中から出土した遺物のうち、近現代の遺物以外に図化できたものは、黒曜石製石鎌S10の1点である。縄文時代のものと考えられる。小型扁平で、縁辺部のみ調整が施されるものである。

(牧本)

表18 化粧川遺跡3区ピット一覧表

ピット番号	区	グリッド	規模 (長軸×短軸-深さ)cm	土色 (土層)	備考
P5	3	P4	52×40-32	黒褐色土 (5cm以下黄褐色土ブロック含む)	土器片出土
P42	3	P6	54×48-32	黒褐色土 (黄褐色土ブロック混)	土器小片出土
P48	3	P3	30×28-27	土色不明	
P49	3	P4	28×22-31	土色不明	



第108図 化粧川遺跡3区遺構外出土遺物実測図

表19 化粧川遺跡3区遺構外出土遺物観察表

遺物番号	遺構・地区・層位名	種類	器種	材質	法量 (cm)	手法・形態上の特徴	胎土	焼成	色調	備考	実測者番号
S10	3区	石器	石鎌	黒曜石	最大長 1.6 最大幅 1.4 最大厚 0.2	小型扁平な凹基石鎌。縁辺部のみ調整。				重さ0.5g	KE-S3 谷上



文中写真4 現地説明会風景

## 第6章 考察とまとめ

### 第1節 化粧川遺跡の落とし穴配列について

今回の化粧川遺跡調査（以下本調査）では57基の落とし穴状遺構を検出した。ここでは、昭和62・63年度に調査された、本調査1区の約110m東、旧赤碕町の化粧川遺跡調査（以下赤碕町調査）成果も併せ、計104基の落とし穴状遺構に関して検討する。

#### 1 形態及び時期

本調査における落とし穴の形態は、Ⅰ円形19基（33%）、Ⅱ楕円形20基（35%）、Ⅲ隅丸長方形を含む長方形14基（25%）、Ⅳ隅丸方形を含む方形4基（7%）で、そのうち形状に関わらず底面ピットを有すもの40基（70%）である。複数基の底面ピットが確認された落とし穴は検出されなかった。

上面サイズはSK10・18・50・54を除き、概ね長径（長軸）150cm以内に収まる。検出面からの深さは70～110cmの範囲内のものが多数を占める。また、断面V字型の落とし穴（SK10・54）は規模が大きくなる傾向がある。

赤碕町調査では、Ⅰ14基（30%）、Ⅱ9基（19%）、Ⅲ6基（13%）、Ⅳ4基（8%）、不整形14基（30%）であった。底面ピットを有すものは14基（30%）で、複数基確認されたものはない。

本調査区内の落とし穴埋土中から時期判断可能な遺物が出土することは稀で、土器等の遺物を包含していたものが8基（14%）、そのうち時期が判明したものが2基であった。隅丸長方形のSK14は縄文時代中期後葉、長楕円形のSK8は後・晩期に上限が充てられると考えられる。赤碕町調査で時期判定が可能な遺物が出たものは2基（SK4・32）、縄文時代中期以降とされている。時期を特定することが難しいこの種の遺構の時期を捉える上で、これらは示唆的である。

#### 2 配列及びその特徴

赤碕町調査の成果も踏まえ、今回の落とし穴状遺構の調査結果をもとに、主にその配列の傾向について以下の4点に関する考察を行う。

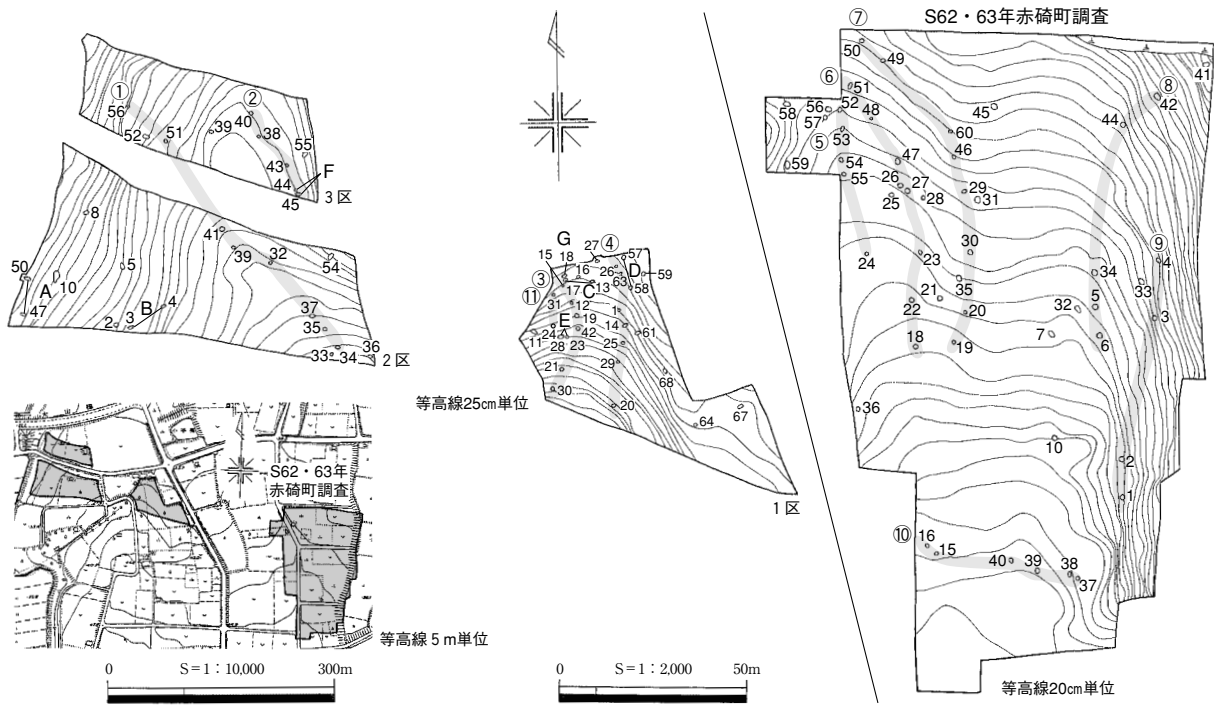
- (1) 円形状の落とし穴の配置状況に列状配置の傾向がみられる。
- (2) 形状が類似し、長軸方向もほぼ一致する落とし穴の組み合わせがある。
- (3) 底面ピット内に礫・石を確認した落とし穴は規模が類似し、他に比して深く掘り込まれている。
- (4) 遺構内遺物の検出例が少なく、遺構配列・形成の時期及び時系列の確認はできにくい。

(1)については、赤碕町調査（6列）も併せ、計11列の列状配置が確認された。円形状又は、楕円形状落とし穴が多く、底面ピットを有すものもあればそうでないものもある。

これらの落とし穴の列状配置状況をみると、以下4類の配列立地上の分類が可能である。

- 1類 丘陵の傾斜変換点からやや下る縁辺部に沿って配列する配置 ①②③④⑦⑧
- 2類 丘陵の傾斜変換点と谷部間のほぼ中腹付近の緩斜面上に沿って配列する配置 ⑥⑨⑪
- 3類 緩やかな谷部底部に沿って配列する配置 ⑤
- 4類 丘陵尾根部を横切るように配列する配置 ⑩

本調査において、円形状落とし穴の多くは列状配置を構成すると想定される。その埋土は主に黒褐色系埋土主体で、断面形は垂直型という共通点を持つ。これらの配列は丘陵頂部ではなく、そこから緩く下る縁辺部又は斜面部に占地する傾向がみられる。例外として⑤列は谷部に配列されている（3類）。



第109図 化粧川遺跡落とし穴遺構配置図

赤碕町調査も含め、この地域では丘陵縁辺部に立地する1類の落とし穴配列が多く、計6列を確認した。

底面ピットの有無に関わらない列状配置は、両者がほぼ同時存在した可能性を示す。小さめの落とし穴には底面ピットがないものがあり、大きめの落とし穴には確認されるといった蓋然性も認められ、概ね底面の径60cm未満の落とし穴は底面ピットを有さない傾向がある。小さい落とし穴の底面には、杭を打ち込むことはできたと思われるが、掘り方のしっかりした底面ピットは掘り難かったと推測がつく。半数以上の落とし穴に底面ピットが確認されたことから、この地においても杭の設置の有無が、獲物を確実に捕獲するための施設の重要な構成要素となっていたと考える。しかし、本調査では杭先端部が鋭利に削られていたか等、杭本体の形状は明らかではない。

落とし穴間の間隔は一定ではないが、③列にみられる約3m間隔の3基配列（SK12—19—42）が最も狭く、他の配列も約3～6m間隔で3基程度が1セットで配置される傾向がある。⑩列は丘陵頂部を横切って配列されていることが特徴的である。また、④列に沿って弥生後・晩期に充てられるSK14が立地するが、遺構形態及び埋土の相違から判断し、同時期に構築された可能性は低いと考える。

当時の狩猟対象は、可食部分の多い猪を中心に鹿、その他小動物も含まれることが分かっている。そのうち猪は「けもの道」を通り、危険を察知するとルートを変更する行動パターンがある。このため、並列する列状配置は「けもの道」の移動に伴ってつくり直された可能性がある。

対象が猪であると想定し、彼らの習性及び1類の多さを考慮すれば、当初「けもの道」は丘陵傾斜変換点から若干下った縁辺部1類の位置を通っていたと考えられ、最初に1類の位置に落とし穴が列状配列されたと推測する。その後の「けもの道」移動に伴い、さらに下った⑥⑨⑩列の位置につくり直されたと考える。1類の中でも並列する①—②列、③—④列、⑦—⑧列間には、同様の「けもの道」の移動に伴う時期差があった可能性がある。

(2)長方形（隅丸長方形を含む）又は楕円形状の落とし穴は、長軸方向をほぼ同じくし2基一対で配置されている例がみられる。A（SK47・50）、B（SK3・4）、C（SK13・17）、D（SK57・58）の4例である。落とし穴間の距離は約8～10mを測り、形状や規模が類似するものが多い。例えば、Cの2

基は上面が隅丸長形状であるが、底面ピットを有さない。本調査において長方形又は隅丸長方形の落とし穴は、ほとんどが底面ピットを有している中では例外的といえる。Dは上面の形状に差違はあるが、規模がほぼ一致している。これらの点を考慮すると、それぞれの組配置は同時期につくられた可能性を考える。ある程度の間隔や主軸方向の規則性をもって複数基を配置する方が、獲物を捕獲する際に効率が高いということだろう。

Aが等高線に直交し配置されている他に、地形上の配置に関する特徴は確認できなかった。これらが「けもの道」に沿った配置かについても、現時点では明らかではないがAにはその可能性があるだろう。

(3)10個前後から最大52個と量の多寡はあるが、混入ではなく裏込めに使用したと思われる礫・石が底面ピット内から検出された落とし穴が4基確認されたS (SK2・3・16・68)。これらは他の落とし穴に比して、地山礫包含層に到達するまで掘り込まれていること、円形のSK16を除き楕円形状を呈す上面及び断面形の形状、他に比べ大型を呈す遺構規模に共通性がある。SK2・3が3m間隔で立地している以外、散在する配置で立地上の規則性は見出せなかったが、構築がほぼ同時期である可能性があり、礫という廃物をうまく利用したものといえる。

赤碕町調査では底面上から5個の礫・石を検出した落とし穴が1基 (SK56) 確認されているが、底面ピット内に礫・石が裏込めされた落とし穴は確認されなかった。

(4)E (SK23・28)、F (SK44・45) の立地にみられるように、円形状、長形状の落とし穴が20cm内外の間隔で近接して立地する場合がある。このような形態に明確な差異のある落とし穴を、同時に隣接して構築・配置するとは考えにくく、埋土にも違いがあるため、掘り下げには時間差があると推測される。同様に隣接するG (SK17・18) も、上面形は類似するが遺構規模や埋土等から構築に時期差がある可能性が高い。長短は不明であるが、時期差を置きながらこの地が狩猟場として継続的に使用されていたこと、構築時期によって遺構形態に相違が認められることの証左となろう。

竪穴建物に重複し先行する落とし穴が2基 (SK1・68) 確認された。そのうち、SK1は④列に沿っている。建物の出土遺物が示す弥生時代中期後葉期以前に埋没時期の下限を充てることは可能であるが、遺物もなく明確な構築時期は明らかではない。SK3・8・14内からは時期判別が可能な遺物が出土したが、SK3上層出土の弥生土器は混入遺物とも考えられる。また、SK8を含む列状及び組配置は確認できず、単独で立地するため、他遺構と併せた時期判定の判断指標とはならなかった。

赤碕町調査において、⑨列SK4から出土した遺物は、縄文時代中期以降と判断されている。本調査も併せ列状配列群は、上限が縄文中期に充てられる可能性があるが具体的な時期判断は難しい。

### 3 おわりに

本調査では、多数の落とし穴状遺構が確認されたが、縄文時代を中心とする当該時期の生活域やその痕跡は確認されなかった。落とし穴の形態が様々で、1区北側を中心に遺構密度が濃いエリアもあり、さながら周辺は落とし穴のデパートといった様相を呈していた。確認された列状配列もさらに遺構外へ延びていくものと考えられる。

周辺にある福留遺跡の散在的な落とし穴の配置に対し、当遺跡の密集した配置から、当時この一帯が良好な「猟場」であったと考えられ、ある程度の成員数からなる協業集団が活動していた証と想定される。「猟場」としての化粧川周辺落とし穴群の面的範囲の広がりや狩猟方法の様態の把握と併せ、当該期の「居住地」の空間復元と食料確保に果たした役割及び生産活動の中での意味付けを、今後の周辺調査によってより明らかにしていきたい。(小谷)

表20 化粧川遺跡落とし穴一覧表

No.	検出面 (cm)		長軸方向	断面型	底面規模 (cm)		底面ビット (cm)		配置配列	備考
	上面形	長軸×短軸-深さ			形	長軸×短軸	数	長軸×短軸-深さ		
1	隅丸方形	78×68-76	N-21°-E	垂直型	隅丸方形	61×54	1	19×12-24	④	SI3に先行。黒褐色系埋土。底面地山礫露出。
2	楕円形	106×76-113	N-80°-E	東半=スリパチ型 西半=垂直型	楕円形	61×54	1	23×20-30	S	弥生土器壺(上層)。底面ビットに石・礫。暗茶褐色系埋土(粘性あり)。底面地山礫露出。
3	やや不整な楕円形	104×64-83	N-58°-E	垂直型	楕円形	89×50	1	38×33-40	BS	縄文土器小片(中層)。底面ビットに多量の石・礫。黒褐色系(中層)。暗褐色系(下層)埋土(粘性あり)。底面地山礫露出。
4	楕円形	118×85-58	N-60°-E	スリパチ型	楕円形	92×62	1	35×31-21	B	土器小片(中層)。暗茶褐色系埋土
5	不整な楕円形	134×100-73	N-5°-W	U字型	不整な楕円形	47×38	0			黒褐色系埋土
8	長楕円形	127×72-109	N-80°-E	中位が膨らむ樽型	楕円形	88×56	1	31×28-39		縄文土器鉢(上層)…縄文後・晩期。褐灰色系埋土
10	やや不整な楕円形	330×135-107	N-7°-E	V字型	不整な溝状	53×24	0			石鏃・黒曜石チップ・縄文土器片出土。暗褐色系埋土主体。大型の落とし穴
11	隅丸長方形	141×59-60	N-34°-W	スリパチ型	長楕円形	112×44	1	28×19-48		黒褐色系埋土
12	円形	74×68-80	N-0°-EW	スリパチ型	円形	50×49	0		③	黒褐色系埋土
13	隅丸長方形	71×43-80	N-89°-E	垂直型	隅丸長方形	58×36	0		C	黒褐色系埋土
14	隅丸長方形	116×74-97	N-55°-E	東半=垂直型 西半=スリパチ型	隅丸長方形	100×64	1	24×22-36		船元・里木第5様式b縄文土器鉢(中層)…縄文中期後葉。暗褐色系埋土
15	円形	68×68-79	円形	垂直型	円形	58×51	0		③	黒褐色系埋土
16	円形	86×83-100	円形	スリパチ型(東側垂直型)	不整な円形	75×72	1	32×30-24	S	底面ビットに多量の石・礫。黒褐色系埋土(粘性あり)。底面地山礫露出
17	隅丸長方形	126×70-91	N-71°-E	U字型に近いスリパチ型	やや不整な隅丸長方形	89×37	0		CG	SK18に隣接。黒褐色系埋土
18	長楕円形	160×66-107	N-32°-E	垂直型	長楕円形	132×50	0		G	SK17に隣接。暗茶褐色系埋土(埋め戻し部分あり)
19	楕円形	87×65×120	N-10°-E	フラスコ型	楕円形	96×80	1	28×23-37	③	黒褐色系埋土
20	円形	88×78-97	N-40°-E	スリパチ型	楕円形	69×57	1	16×16-35	④	黒褐色系埋土
21	やや不整な円形	86×78-101	円形	垂直型	円形	84×80	1	16×16-44	③	黒褐色系埋土
23	やや不整な円形	104×80-100	N-71°-W	中位が膨らむ樽型(最大長軸114、短軸110cm)	ほぼ円形状	72×66	1	14×14-32	E	SK28に隣接。黒褐色系埋土
24	円形	67×65-59	円形	垂直型	円形	65×61	1	18×14-23	①	黒褐色系埋土
25	円形	67×65-88	円形	フラスコ型	円形	75×72	1	19×17-35	④	黒褐色系埋土
26	円形	66×65-102	円形	垂直型	円形	50×46	0		④	黒褐色系埋土
27	隅丸長方形	109×54-68	N-78°-E	垂直型	長楕円形	98×52	1	25×25-33		暗茶褐色系埋土
28	長方形	102×57-124	N-67°-E	垂直型	長方形	70×43	1	30×20-26	E	SK23に隣接。黒褐色系埋土
29	円形	68×58-100	N-2°-W	垂直型	円形	54×52	0		④	灰褐色系埋土主体
30	楕円形	87×63-75	N-79°-W	長軸=スリパチ型 短軸=垂直型	円形	62×61	1	15×15-38	③	黒褐色系埋土
31	円形	78×71-80	N-49°-E	垂直型	ほぼ円形状	62×54	1	17×13-23	①	黒褐色系埋土
32	円形	84×72-90	N-50°-E	垂直型	円形	77×75	1	17×15-36	①	黒褐色系埋土
33	楕円形	86×73-74	N-5°-W	スリパチ型	円形	53×53	0			黒褐色系埋土
34	隅丸方形	97×74-112	N-85°-E	スリパチ型	隅丸方形	60×53	1	22×20-31	①	黒褐色系埋土主体
35	楕円形	88×75-93	N-32°-E	中位が狭まるフラスコ型	不整な隅丸方形	71×68	0		①	黒褐色系埋土
36	長方形	98×57-89	N-72°-E	垂直型	長方形	75×45	1	19×19-45		黒褐色系埋土
37	やや不整な隅丸方形	130×114-110	N-60°-E	スリパチ型	ほぼ円形状	93×80	1	24×24-46	①	黒褐色系埋土主体
38	円形	67×65-105	円形	垂直型	円形	60×59	0		②	黒褐色系埋土
39	楕円形	94×71-115	N-47°-W	垂直型	楕円形	77×68	1	16×16-36	①	黒褐色系埋土
40	やや不整な楕円形	92×82-69	N-5°-E	垂直型	やや不整な楕円形	82×74	1	22×17-9	②	土器小片数点(層位・時期不明)。暗茶褐色系埋土
41	隅丸方形	122×110-79	N-34°-E	垂直型	隅丸方形	107×97	1	24×24-27	①	暗茶褐色系埋土主体
42	円形	89×80-98	N-22°-W	垂直型	円形	84×74	0		③	近現代産の磁器数点出土。土色不明
43	円形	70×65-88	円形	垂直型	円形	53×50	1	13×13-6	②	黒褐色系埋土
44	楕円形	70×61-110	N-56°-W	垂直型	やや不整な楕円形	70×63	1	16×16-32	②F	SK45に隣接。黒褐色系埋土
45	長方形	133×59-70	N-90°-EW	垂直型	長方形	125×52	1	12×12-18	F	SK44に隣接。黒褐色系(上半)、暗褐色系(下半)埋土
47	長楕円形	148×70-69	N-87°-E	スリパチ型(西側フラスコ型)	長楕円形	113×54	0		A	底面に大小の礫4点。暗茶褐色系埋土
49	隅丸長方形	109×64-88	N-87°-W	長軸=スリパチ型 短軸=垂直型	隅丸長方形	(84)×56	1	23×18-42		褐灰色系埋土。底面長軸は復元値
50	不整な長楕円形	191×64-152	N-63°-E	長軸=凹凸があるスリパチ型	長楕円形	94×42	0		A	(完掘時) 灰褐色系(中層)、黄褐色系(下層)埋土
		191×64-104		短軸=やや不整な垂直型	長楕円形	112×50	1	26×21-19		(埋め戻し後)
51	不整な円形	65×56-67	N-88°-E	フラスコ型	円形	76×72	1	21×14-29	①	黒褐色系埋土
52	長楕円形	145×86-143	N-62°-W	スリパチ型(西側上位は膨らみを持つ)	短軸中央部が狭まる長楕円形	102×55	1	23×21-28		暗茶褐色系埋土
54	不整な楕円形	167×109-102	N-32°-E	V字型	やや不整な楕円形	23×18	0			黒褐色系埋土
55	不整な楕円形	126×68-63	N-16°-E	不整なスリパチ型(東側垂直型)	やや不整な楕円形	38×28	0			暗褐色系埋土
56	楕円形	75×61-77	N-88°-E	フラスコ型	円形	75×71	1	18×12-32	①	黒褐色系埋土
57	隅丸長方形	102×80-80	N-25°-E	垂直型(東側スリパチ型)	隅丸長方形	87×60	1	24×20-21	D	暗褐色系埋土
58	やや不整な隅丸長方形	92×78-79	N-33°-E	垂直型	やや不整な隅丸長方形	78×67	1	26×26-18	D	黒褐色系埋土。底面地山礫露出
59	長方形	84×75-96	N-78°-E	スリパチ型	不整な楕円形	56×51	1	18×18-16		黒褐色系埋土。底面地山礫露出
61	隅丸長方形	121×62-108	N-70°-E	長軸=スリパチ型 短軸=垂直型	隅丸長方形	66×43	1	28×24-43		黒褐色系埋土
63	円形状か		不明	垂直型か					④	黒褐色系埋土(掘り下げ部分)
64	円形	84×80-71	円形	垂直型	円形	69×68	1	13×13-32		黒褐色系埋土
67	隅丸長方形	115×75-128	N-65°-E	スリパチ型	長方形	77×46	1	24×24-28		黒褐色系埋土
68	ほぼ円形	98×92-110	N-24°-W	垂直型(東側スリパチ型)	やや不整な楕円形	74×60	1	18×18-25	S	SI1貼床下から検出。底面ビットに石・礫。黒褐色系埋土

【引用・参考文献】

- ・赤碓町教育委員会 1989『化粧川遺跡発掘調査報告書』
- ・稲田孝司 1993『論苑考古学』「西日本の縄文時代落とし穴探考」
- ・佐藤宏之 1999『縄文時代10』第3分冊縄文時代文化研究の成果と展望(1)「遺構研究 落とし穴」
- ・倉吉市教育委員会 1991『中尾遺跡発掘調査報告書』
- ・鳥取県教育文化財団 1994『尾高御建山遺跡 尾高古墳群発掘調査報告書』
- ・鳥取県教育文化財団 2004『中尾第1遺跡発掘調査報告書』
- ・鳥取県教育文化財団 2004『笠見第3遺跡発掘調査報告書』
- ・鳥取県教育文化財団 2005『湯坂遺跡 福留遺跡発掘調査報告書』
- ・九州縄文研究会 南九州縄文研究会  
2004『第14回九州縄文研究会鹿児島国分大会 九州における縄文時代の落とし穴状遺構』



# 特論1 化粧川遺跡出土炭化物等14C年代測定

パリノ・サーヴェイ株式会社

## はじめに

今回の分析調査では、化粧川遺跡の発掘調査で検出された住居跡より出土した炭化材について放射性炭素年代測定を実施し、住居の年代資料を得る。

### 1. 試料

測定はSI1とSI3の2件の住居について実施する。SI1は焼失住居であり、平面形は東側の一部が流失しており明確ではないが、径約9m前後の円形または多角形を呈するものと判断されている。炭化材は西側壁際の床面から、やや浮いた状態で壁から中心に向かって放射状に倒れ落ちている状態(垂木と考えられる)で出土している。遺物は埋土中から弥生時代中期後葉の土器片が僅かに出土している。

年代測定は、垂木と推定される炭化材3点(試料番号320、324、368)について実施する。測定方法は $\beta$ 線計数法(液体シンチレーション法)による。SI3はSI1の約20m北側に位置し、東側が流失しているが平面形は約2.1mの方形を呈する住居と考えられている。埋土および床面からは炭化材が出土しているが、焼土等がないことから焼失住居とは考えにくいとされる。遺物は弥生時代中期の土器片が僅かに出土している。年代測定は床面より出土した炭化材1点(試料番号212)について加速器質量分析(AMS法)による測定を実施する。

### 2. 分析方法

#### (1) $\beta$ 線計数法(液体シンチレーション法)

前処理として、水洗洗浄し、乾燥、粉碎後、水酸化ナトリウム溶液で煮沸する。室温まで冷却後、水酸化ナトリウム溶液を傾斜法で除去し、次に塩酸を加えて煮沸し、室温まで冷却後、傾斜法により除去する。水洗洗浄後、乾燥して蒸し焼き(無酸素状態で400℃に加熱)にする。蒸し焼きにした試料は純酸素中で燃焼して二酸化炭素を発生させる。この二酸化炭素を捕集後、純粋な炭酸カルシウムとして回収する。前処理で得られた炭酸カルシウムから真空状態で二酸化炭素、アセチレン、ベンゼンの順に合成する。最終的に得られた合成ベンゼン3mlにシンチレーターを含むベンゼン2mlを加えたものを測定試料とする。

測定は、1回の測定時間50分間を20回繰返す計1,000分間行う。未知試料の他に、値が知られているスタンダード試料と自然計数を測定するブランク試料を一緒に測定する。また、株式会社加速器分析研究所の協力を得て、 $\delta^{13}\text{C}$ を測定する。 $\delta^{13}\text{C}$ の値は、加速器を用いて試料炭素中の $^{13}\text{C}$ 濃度( $^{13}\text{C}/^{12}\text{C}$ )を測定し、標準試料PDB(白亜紀のバラムナイト類の化石)の測定値を基準として、それからのずれを計算し、千分偏差(‰:パーミル)で表したものである。

#### (2) 加速器質量分析(AMS)法

試料は、前処理、AAA(酸-アルカリ-酸洗浄)後、石墨に調整し、加速器質量分析計により測定を行う。測定は株式会社加速器分析研究所の協力を得て実施した。

以上の年代測定法における放射性炭素の半減期はLIBBYの半減期5,568年を使用する。また、測定年代は1950年を基点とした年代(BP)であり、誤差は標準偏差(One Sigma)に相当する年代である。なお、暦年較正は、RADIOCARBON CALIBRATION PROGRAM CALIB REV4.4(Copyright 1986-2002 M Stuiver and PJ Reimer)を用い、誤差として標準偏差(One Sigma)を用いる。また、

北半球の大気圏における暦年較正曲線を用いる条件を与え、計算させる。

### 3. 結果

結果を表1に示す。また、暦年較正した結果は表2に示す。

表1. 放射性炭素年代測定結果

遺構名	試料番号	試料の質	測定法	補正年代BP	$\delta 13C$ (‰)	測定年代BP	Code No.
SI1	320	炭化材	$\beta$ 線計数法	2240 $\pm$ 80	-28.07 $\pm$ 0.07	2290 $\pm$ 80	PAL-1088
SI1	324	炭化材	$\beta$ 線計数法	2230 $\pm$ 70	-28.09 $\pm$ 0.004	2280 $\pm$ 70	PAL-1089
SI1	368	炭化材	$\beta$ 線計数法	2310 $\pm$ 70	-26.38 $\pm$ 0.004	2340 $\pm$ 70	PAL-1090
SI3	212	炭化材	AMS法	2030 $\pm$ 40	-26.61 $\pm$ 0.86	2060 $\pm$ 30	IAAA-40602

- 1) 年代値の算出には、Libbyの半減期5568年を使用。
- 2) BP年代値は、1950年を基点として何年前であるかを示す。
- 3) 付記した誤差は、測定誤差 $\sigma$  (測定値の68%が入る範囲)を年代値に換算した値。

表2. 暦年較正結果

遺構名	試料番号	補正年代(BP)	暦年較正年代(cal)				相対比	Code No.
			cal BC	cal BC	cal BP	cal BP		
SI1	320	2238 $\pm$ 82	389—cal BC 336	cal BP 2,339—2,286	0.296	PAL-1088		
			cal BC 325—cal BC 202	cal BP 2,275—2,152			0.704	
SI1	324	2227 $\pm$ 71	382—cal BC 342	cal BP 2,332—2,292	0.235	PAL-1089		
			cal BC 324—cal BC 202	cal BP 2,274—2,152			0.765	
SI1	368	2313 $\pm$ 67	482—cal BC 467	cal BP 2,432—2,417	0.045	PAL-1090		
			cal BC 448—cal BC 442	cal BP 2,398—2,392			0.018	
			cal BC 412—cal BC 349	cal BP 2,362—2,299			0.463	
			cal BC 318—cal BC 228	cal BP 2,268—2,178			0.422	
			cal BC 221—cal BC 206	cal BP 2,171—2,156			0.052	
SI3	212	2028 $\pm$ 35	88—cal BC 80	cal BP 2,038—2,030	0.063	IAAA-40602		
			cal BC 55—cal AD 24	cal BP 2,005—1,926			0.930	
			cal AD 44—cal AD 46	cal BP 1,906—1,904			0.007	

- 1) 計算には、RADIOCARBON CALIBRATION PROGRAM CALIB REV4.4 (Copyright 1986-2002 M Stuiver and PJ Reimer)を使用
- 2) 計算には表に示した丸める前の値を使用している。
- 3) 付記した誤差は、測定誤差 $\sigma$  (測定値の68%が入る範囲)を年代値に換算した値。

SI1の垂木と判断される炭化材試料3点は、補正年代で2240 $\pm$ 80、2230 $\pm$ 70、2310 $\pm$ 70yBPであり、誤差範囲内で一致する値を示した。一方、SI3出土炭化材は2030 $\pm$ 40yBPを示した。これら2軒の住居は、いずれも出土遺物から、弥生時代中期に属するものと推定されている。

近畿・中国地方における弥生時代の年代については、国立歴史民俗学博物館による研究で実施された土器付着炭化物のC14年代測定結果がある(国立歴史民俗学博物館編、2004; 春成・今村編、2004)。これらの結果と年輪年代とを合わせた弥生時代前期・中期の実年代は、前期(I期古段階:前7世紀、I期中段階:前7~6世紀、I期新段階:前6~4世紀)、中期(II期:前4~3世紀、III期古段階:前3世紀、III期新段階:前2世紀、IV期:前1世紀)と推定されている(春成・今村編、2004)。今回のSI1およびSI3の年代値は、弥生時代中期の年代値に比定され、出土遺物の時代観とも同調する。SI1とSI3の年代値を比較すると、SI1の方がやや古い年代値を示しており、時期差を示す可能性もあるが、炭化材の年代測定値は、古材の利用、樹齢を重ねた樹木の残存部位の違いによる年代差等の理由により、遺構構築年代と異なる場合もあることから、今後、さらに試料数を増やし検討していく必要がある。

#### 【引用文献】

春成秀爾・今村峯雄編 2004 弥生時代の実年代 炭素14年代をめぐって 学生社 253p.  
 国立歴史民俗学博物館編 2004 縄文晩期~弥生前期AMS炭素年代14年代測定値と較正年代 季刊考古学88 45-48p.

## 特論2 化粧川遺跡焼失住居跡から出土した炭化材の樹種

鳥取大学農学部（環境樹木学研究室）

教授 古川郁夫

専攻生 船橋 晃

### 1. はじめに

鳥取県東伯郡琴浦町赤碕に所在する弥生時代中期後葉のかなり大型の二段伏屋式とおもわれる焼失住居跡（SI-1）から採取した炭化材15点、および弥生時代中期ごろの焼失住居跡（SI-3）と時期不明のピット（P-2）から取り上げた炭化材各1点の計17点の樹種について鑑定した結果について報告する。

### 2. 鑑定方法

鑑定試料として持ち込まれた炭化物から土粒子を除去した後、乾燥したうえでSEM検鏡試料とした。検鏡試料は、カミソリを使って実体顕微鏡のもとで割裂し、木口面、柁目面および板目面の3断面を剖出した。検鏡試料は、SEM試料台にカーボン粘着テープで固定し、さらに銀ペーストで導電性を付与したうえで、金属蒸着してから、SEMで観察した。

本鑑定に供試した炭化材は、それらの出土状況から垂木、柱、母屋桁などの構造用材と推定されている。

### 3. 鑑定所見と結果

鑑定結果は、表1に示したとおりである。

資料番号256は、径 $200\mu\text{m}$ 位の単独道管が放射方向に配列した放射孔材で、広放射組織が存在し、広放射組織以外の放射組織は単列であり、軸方向柔細胞は顕著で接線状、階段状を呈していたことから、ブナ科コナラ属アカガシ亜属の樹種と判定した。当時の鳥取地方の植生は現代とほぼ同じであったと考えられていることからシラカシカウラジログシであろう（写真1、2、3）。

資料番号257、297、344、212は、環孔材で、孔圏部の道管は径 $300\mu\text{m}$ で一部複合し、多列に配列し、孔圏外道管は3個から数個が複合し、散在状、斜状、一部房状に集合し、放射組織は1-6列の多列で異性ⅡないしⅢ型、高さは1mm程度、随伴柔組織が認められたことより、ヤマグワと判定した（写真4、5）。

資料番号260、305、306、320は、環孔材で、孔圏道管の配列は多列で、接線方向には疎、孔圏道管径は中位（ $250\mu\text{m}$ 程度）で、孔圏外小道管はやや集散的に孔圏道管のところから放射状あるいは斜状に配列し、放射組織は単列同性で、軸方向柔組織は孔圏外で斜状からやや短接線状に分布していたことから、スダジイと判定した（写真6、7、8、9、10）。

資料番号276、284、366、249は、散孔材であるが年輪形成初期の道管はやや環孔的に配列するもののその径は50 $\mu$ m以下と小さく、階段状穿孔を有し、しかも管孔は単独で多数存在する。放射組織は異性Ⅱで、1—2列幅(30 $\mu$ m程度)で、道管放射組織間壁孔は大きく、臉状あるいは階段状で、大型の結晶細胞が認められたことから、ヤブツバキと判定した(写真11、12、13)。

資料番号285、291、368は、いずれも環孔材で、孔圏部の道管はスダジイのそれよりも大きく(300—500 $\mu$ m)、単独管孔で、チロースがあり、多列で、孔圏道管同志の間隔がスダジイよりも密に分布する。孔圏外小道管は、管孔がやや多角形を呈し、集合状で斜状あるいは火炎状に配列し、軸方向柔細胞は、孔圏外部で短接線状あるいは斜状に分布する。しかも放射組織が単列同性であったことからクリと判定した(写真14、15、16)。

資料番号309は、試料そのものが放射方向に多少変形しているが、径100 $\mu$ m程度の単独管孔あるいは数個以下の管孔が不規則に複合あるいは集合した散孔材で、単穿孔を有し、軸方向柔細胞は年輪界にターミナル状あるいはイニシャル状に存在し、年輪界は不明瞭で、放射組織は1—4列、同性～異性Ⅲ型で、道管内にはフラットで細い螺旋肥厚が密に存在していたことより、ヤマザクラと判定した(写真17、18、19)。

#### 4. 考察

本遺跡から出土した炭化材の樹種は、鳥取県西部大山北山麓の低丘陵地に存在する弥生時代後期から古墳時代にかけての集落堅穴住居に用いられた樹種とほぼ同じ傾向が認められた<sup>1-10)</sup>。これまでも垂木にはスダジイ、クリが多用されてきたが、これらの樹種に混じって、材質的に強靱な広葉樹類(カシ類、ヤブツバキ、ヤマザクラ、ヤマグワ等)が用いられている点に特徴がある。これらの樹種の中には、ヤマザクラ、ヤマグワなど、常緑照葉樹林が切り拓かれた後に出現する二次林の樹種が混じっており、集落周辺の樹林がかなり二次林化していたことが推定される。

#### 【参考文献】

- 1) 古川郁夫、小泉 純、矢部 浩：南谷大山遺跡住居跡出土木材炭化物の樹種構成、鳥取県教育文化財団調査報告書32、269-274、図版特論1/1-1/3 (1993)
- 2) 古川郁夫、矢部 浩：南谷大山遺跡集落住居跡から出土した炭化物の樹種、鳥取県教育文化財団調査報告書36、227-230、図版特論2/1-2/10 (1994)
- 3) 古川郁夫：石脇第1遺跡および第3遺跡から出土した炭化材の樹種、鳥取県教育文化財団調査報告書54、358-360、図版8/1-8/6 (1998 a)
- 4) 古川郁夫：小浜ワラ畑遺跡から出土した炭化材の樹種、鳥取県教育文化財団調査報告書55、66-67、図版2/1-2/4 (1998 b)
- 5) 古川郁夫：長瀬高浜遺跡Ⅷ内から出土した炭化材の鑑定、鳥取県教育文化財団調査報告書61、227-228、図版3/1-3/3 (1999)
- 6) 古川郁夫：古市宮ノ谷山遺跡焼失住居跡出土炭化材の樹種、鳥取県教育文化財団調査報告書78、185-188、図版88-92 (2002)
- 7) 古川郁夫、船橋 晃：井岡地中ソネ遺跡焼失住居跡から出土した炭化材の樹種、鳥取県教育文化財団調査報告書

80、151-153、図版80-82 (2003 a)

8) 古川郁夫、船橋 晃：妻木法大神遺跡出土材の樹種、鳥取県教育文化財団調査報告書81、129-131、図版なし (2003 b)

9) 古川郁夫、船橋 晃：笠見第3遺跡焼失住居跡から出土した炭化材の樹種、鳥取県教育文化財団調査報告書86、488-494、図版181-185 (2004 a)

10) 古川郁夫、船橋 晃：古御堂笹尾山遺跡焼失住居跡から出土した炭化材の樹種、鳥取県教育文化財団調査報告書93、181-186、図版77-83 (2004 b)

**表1 化粧川遺跡SI-1・SI-3・P2出土炭化材の樹種**

遺構名	資料番号	部位	樹種	写真番号
SI-1	256	垂木	アカガシ亜属	写真1、2、3
	257	垂木	ヤマグワ	
	260	垂木	スダジイ	
	276	垂木	ヤブツバキ	写真6、7、8
	284	柱	ヤブツバキ	
	285	母屋桁か垂木	クリ	
	291	垂木	クリ	
	297	柱	ヤマグワ	
	305	垂木	スダジイ	
	306	垂木	スダジイ	
	309	垂木	ヤマザクラ	写真17、18、19
	320	母屋桁か垂木	スダジイ	写真9、10
	344	垂木	ヤマグワ	写真4、5
	366	垂木	ヤブツバキ	写真11、12、13
368	垂木?	クリ	写真14、15、16	
SI-3	212	不明	ヤマグワ	
P2	249	不明	ヤブツバキ	



図 版



1. 調査区南上空から日本海を望む（調査前）



2. 調査区全景（調査後、大山を背景に）



調査区俯瞰写真

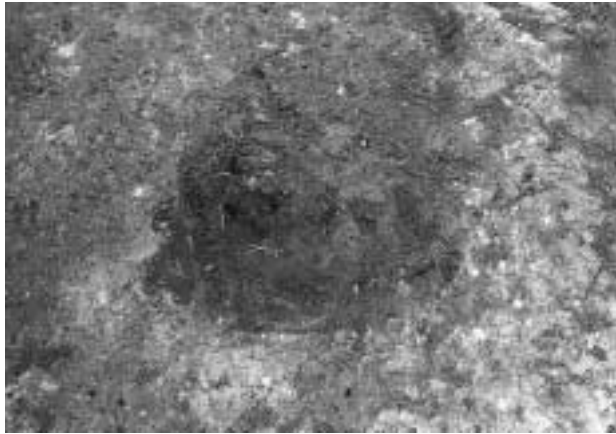




1. S11炭化材出土状況（南東から）



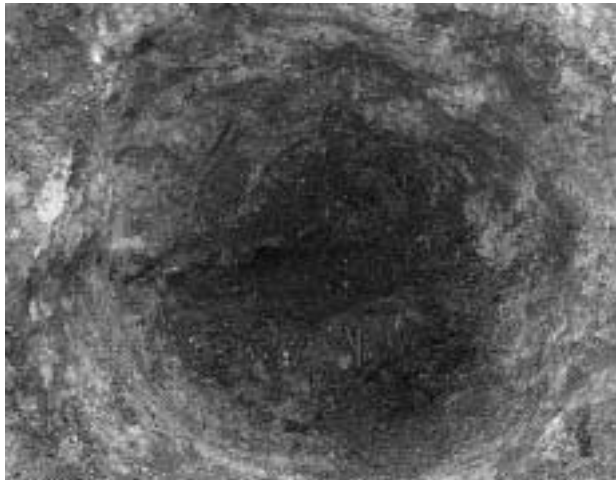
2. S11完掘状況（南から）



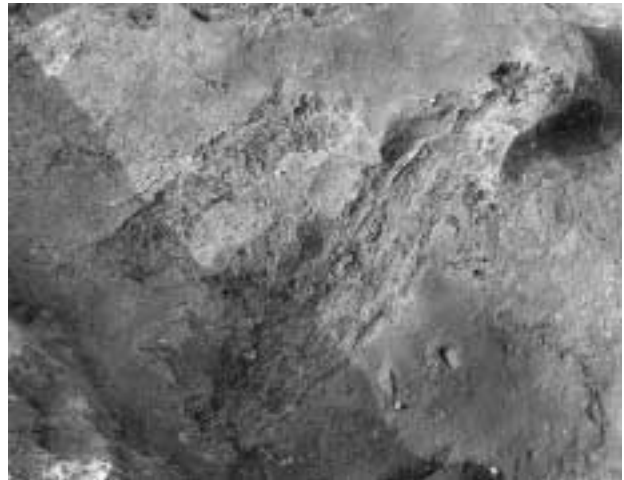
1. SIIP10炭化材出土状況（北東から）



2. SIIP11炭化材出土状況（南から）



3. SIIP12炭化材出土状況（北から）



4. SI1南西部炭化材出土状況①（西から）



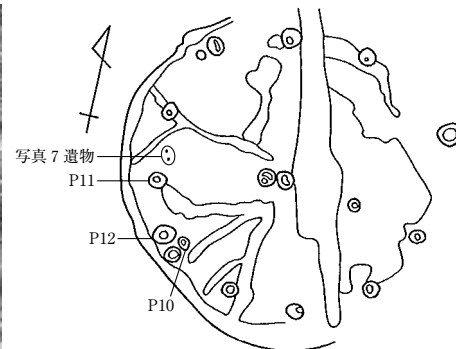
5. SI1南西部炭化材出土状況②（南東から）



6. SI1北西部炭化材出土状況（北から）



7. SI1遺物出土状況（北西から）



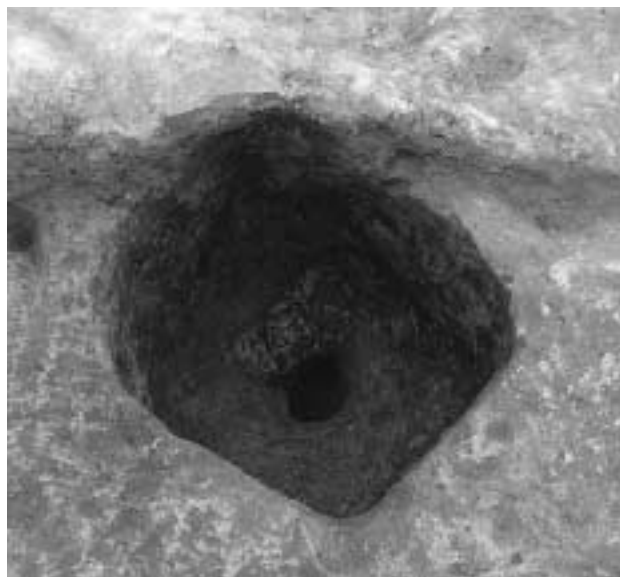
8. SI1遺構図（1/100）



1. SI3完掘状況 (南から)



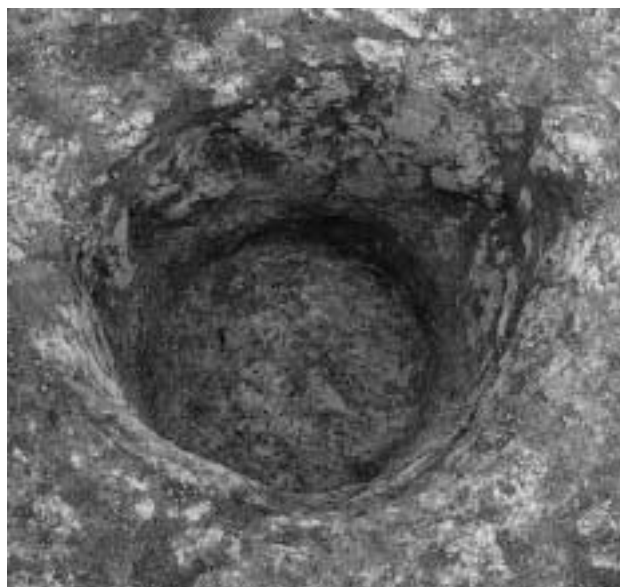
2. SI3検出状況 (南から)



3. SK1完掘状況 (東から)



4. SK11完掘状況 (北東から)



5. SK12完掘状況 (東から)



6. SK13完掘状況 (北から)



1. SK14完掘状況 (南から)



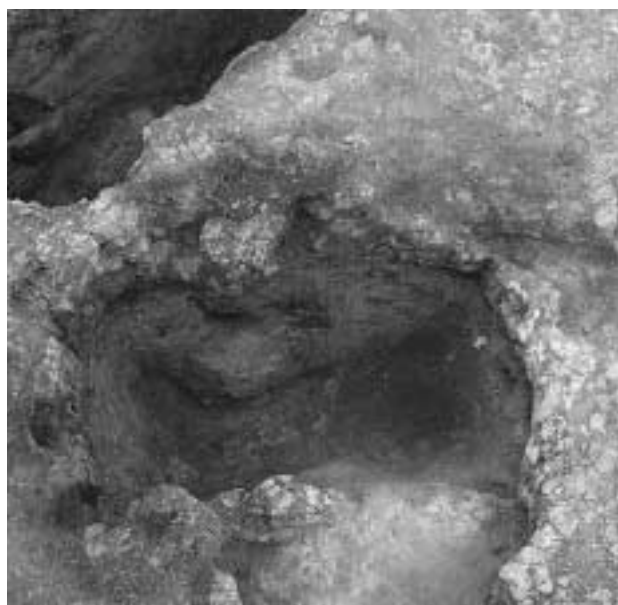
2. SK15完掘状況 (北から)



3. SK16完掘状況 (北から)



4. SK16底面ピット石出土状況 (南から)



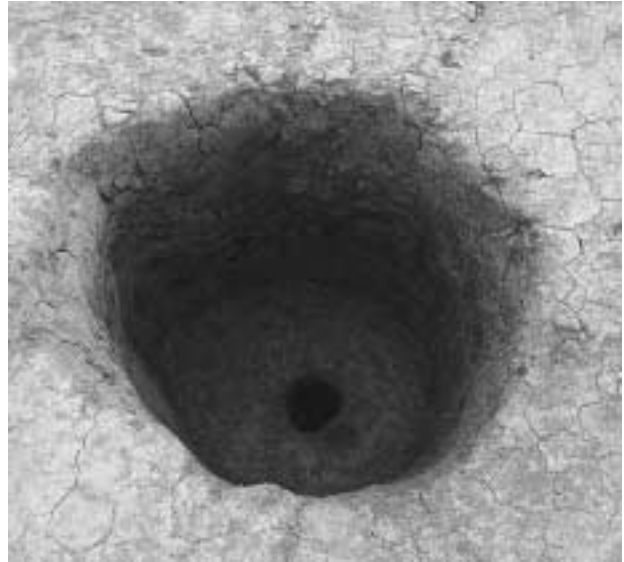
5. SK17完掘状況 (南から)



6. SK18完掘状況 (東から)



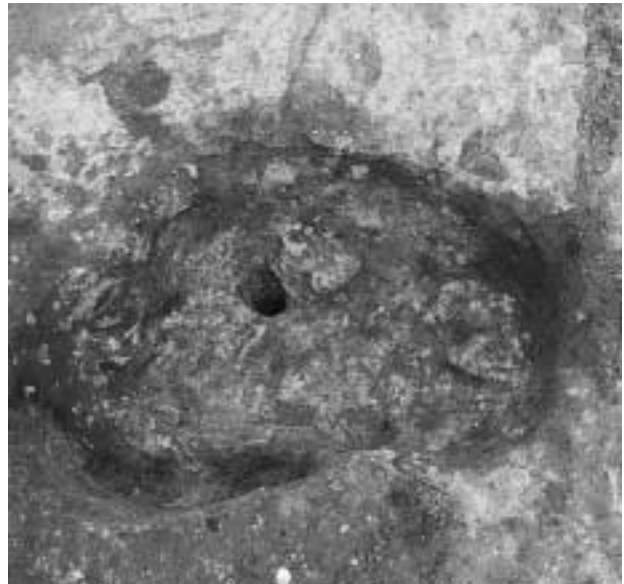
1. SK19完掘状況 (南から)



2. SK20完掘状況 (南西から)



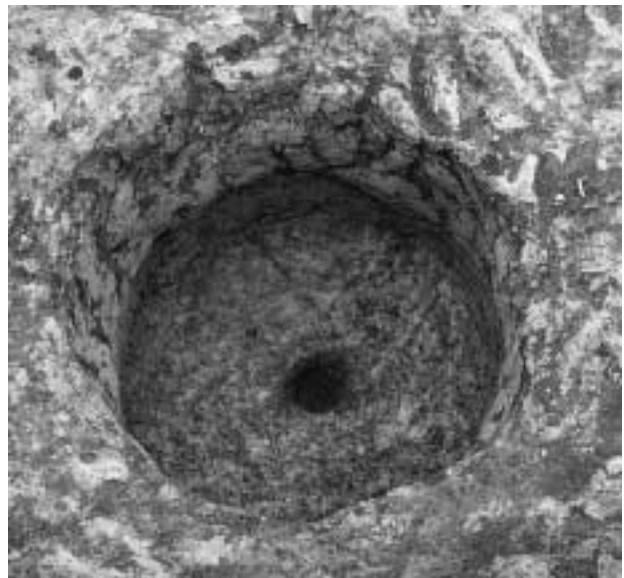
3. SK21完掘状況 (南から)



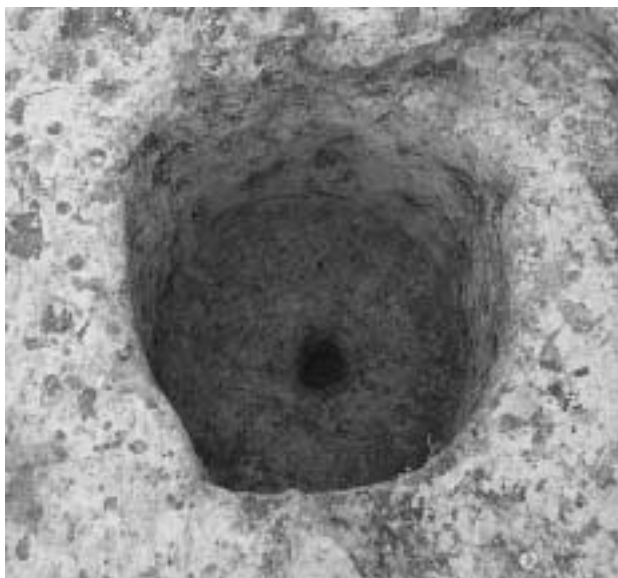
4. SK22完掘状況 (西から)



5. SK23完掘状況 (北東から)



6. SK24完掘状況 (東から)



1. SK25完掘状況（北から）



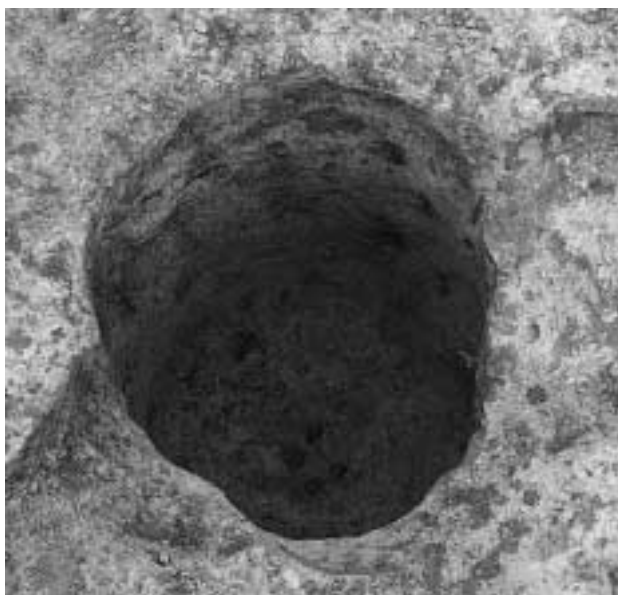
2. SK26完掘状況（南から）



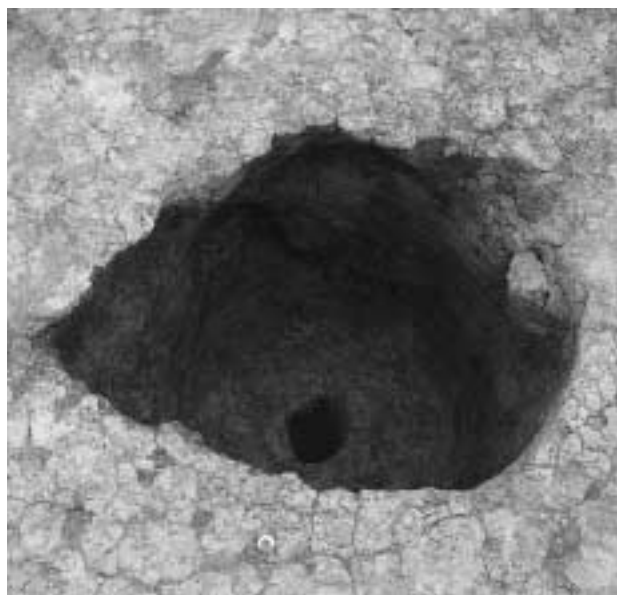
3. SK27完掘状況（南から）



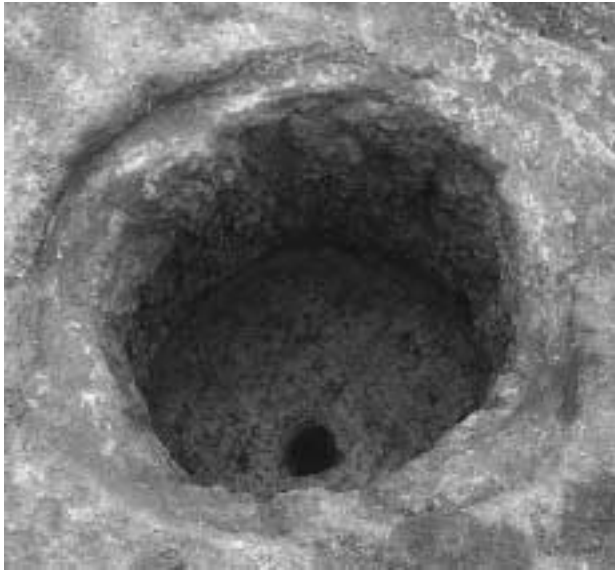
4. SK28完掘状況（北から）



5. SK29完掘状況（南から）



6. SK30完掘状況（東から）



1. SK31完掘状況 (東から)



2. SK42完掘状況 (東から)



3. SK57完掘状況 (南東から)



4. SK58完掘状況 (東から)



5. SK59完掘状況 (南から)



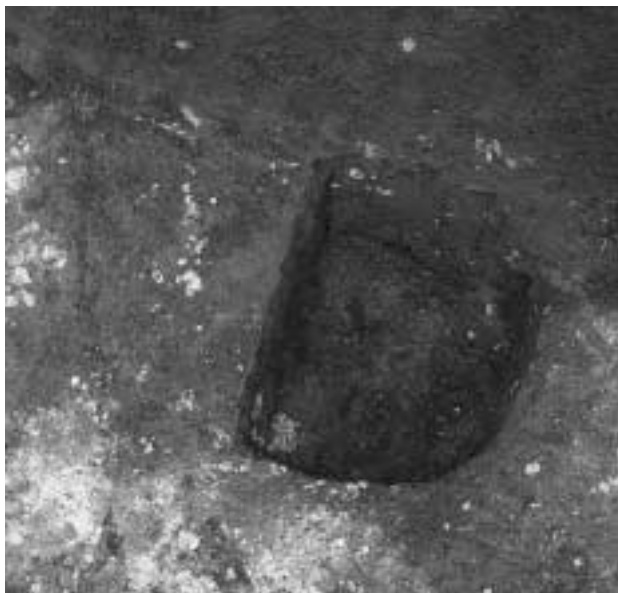
6. SK60完掘状況 (南から)



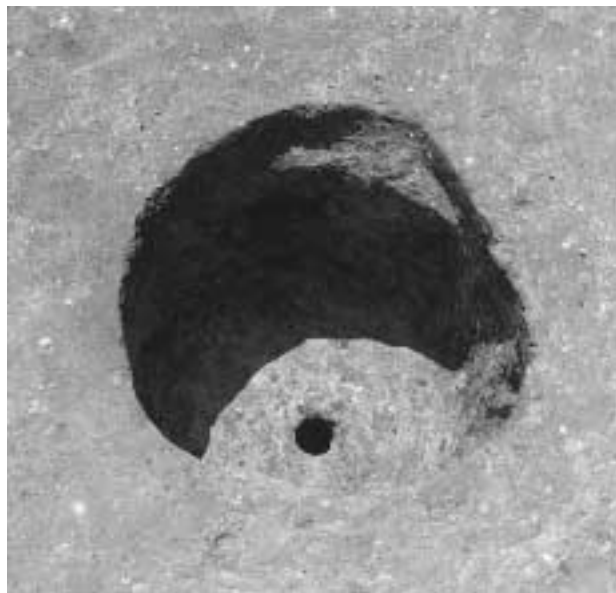
1. SK61完掘状況 (北西から)



2. SK62完掘状況 (南から)



3. SK63検出状況 (北東から)



4. SK64完掘状況 (北から)



5. SK65完掘状況 (西から)



6. SK66完掘状況 (南西から)

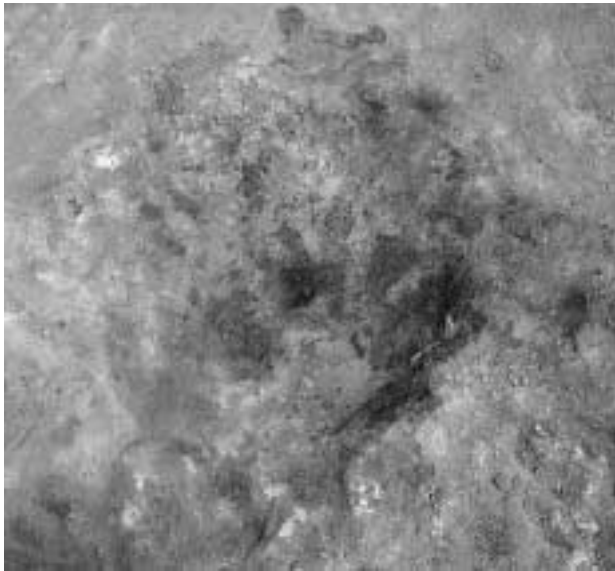




1. SK67完掘状況（南から）



2. SK68完掘状況（東から）



3. SK69完掘状況（南から）



4. SD5（北側）完掘状況（南から）



5. SD5（北側）遺物出土状況（北から）



1. SD5 (中央付近) 完掘状況 (北から)



2. SD6完掘状況 (北から)



3. P1遺物出土状況 (北から)



4. P2炭化材出土状況 (西から)



5. 焼土面2検出状況 (東から)



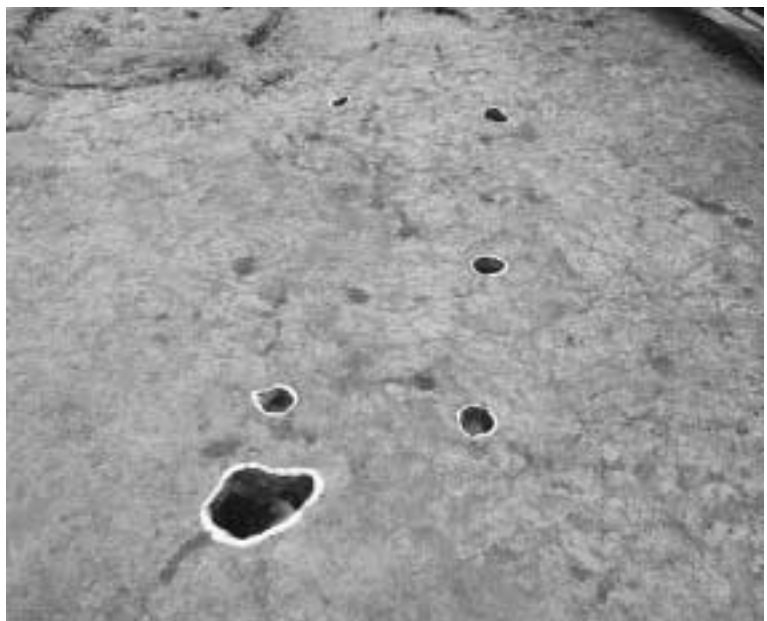
6. F8G遺物出土状況 (南から)



1. SI2遺物出土状況（南から）



2. SI2完掘状況（南から）



3. SA1完掘状況（西から）



1. SK3完掘状況（北から）



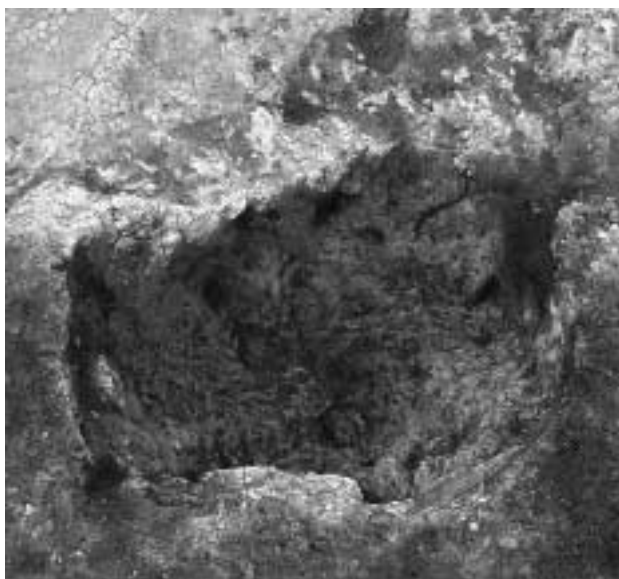
2. SK3底面ピット石出土状況（北から）



3. SK2完掘状況（北から）



4. SK4完掘状況（北から）



5. SK5完掘状況（西から）



6. SK6完掘状況（北から）



1. SK7完掘状況 (南から)



2. SK8完掘状況 (北から)



3. SK9完掘状況 (南から)



4. SK32完掘状況 (北から)



5. SK10完掘状況 (東から)



6. SK10土層断面 (南から)



1. SK33完掘状況（北から）



2. SK34完掘状況（北から）



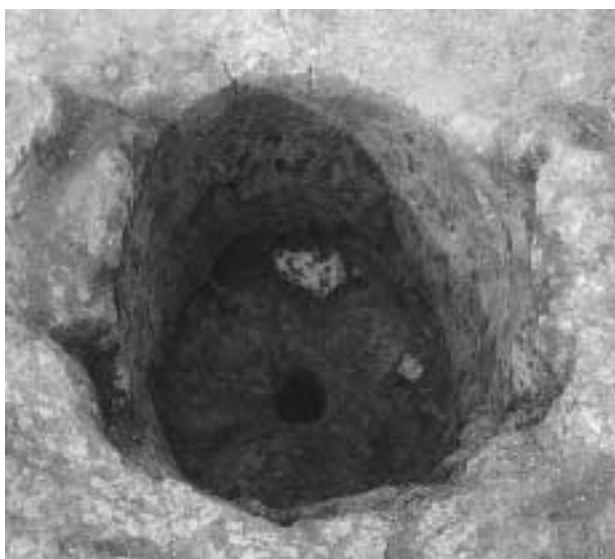
3. SK35完掘状況（北から）



4. SK36完掘状況（東から）



5. SK37完掘状況（南から）



6. SK39完掘状況（西から）



1. SK41完掘状況（北から）



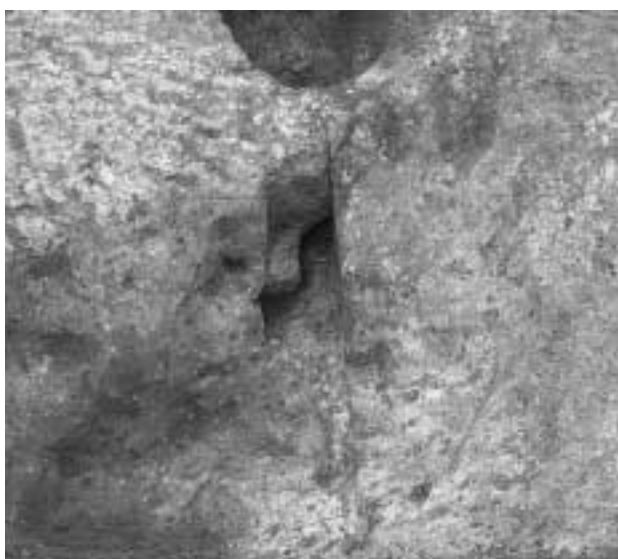
2. SK46完掘状況（南西から）



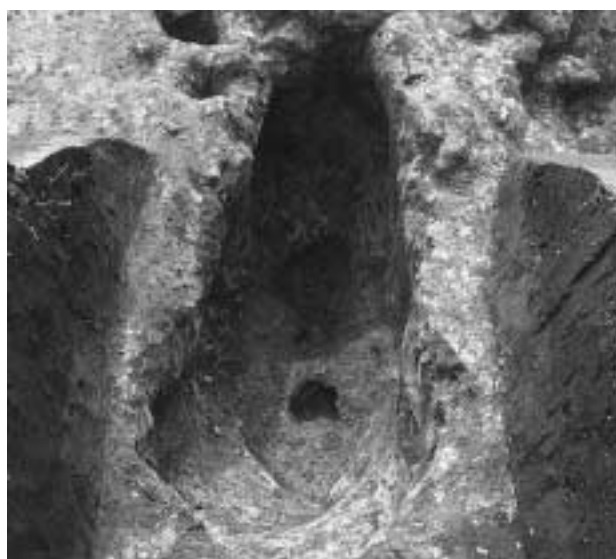
3. SK47石出土状況（東から）



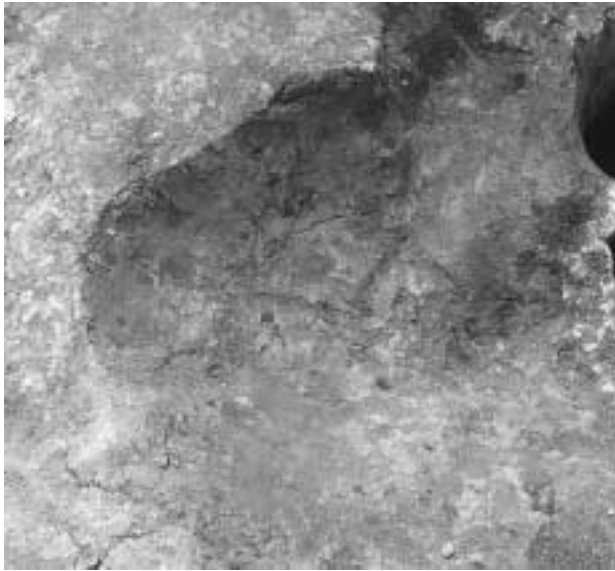
4. SK47完掘状況（北から）



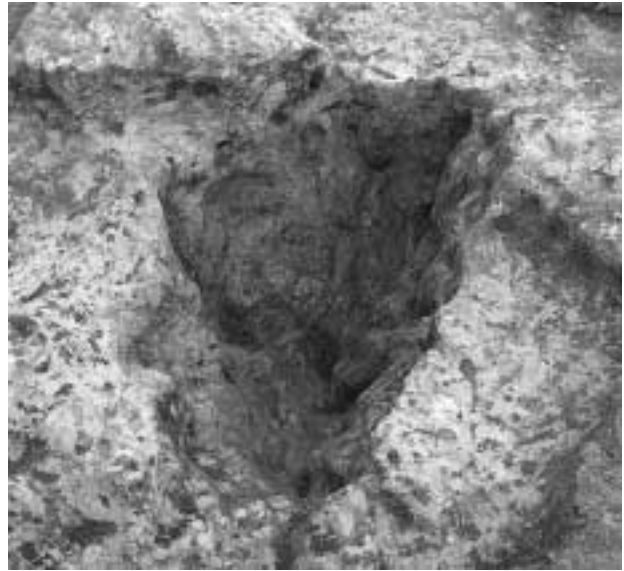
5. SK48完掘状況（西から）



6. SK50検出状況（西から）



1. SK53完掘状況（北西から）



2. SK54完掘状況（北から）



3. SD3石出土状況（南から）



4. SD3完掘状況（北から）



6. SD4磁器出土状況（北から）

5. SD4完掘状況（南から）





1. SD1石出土状況（南から）



2. SD1土層埋土状況（南から）



3. SD1完掘状況（南から）



1. SD2石出土状況（南から）



2. SD2完掘状況（南から）



1. SD2南壁土層埋土状況（北から）



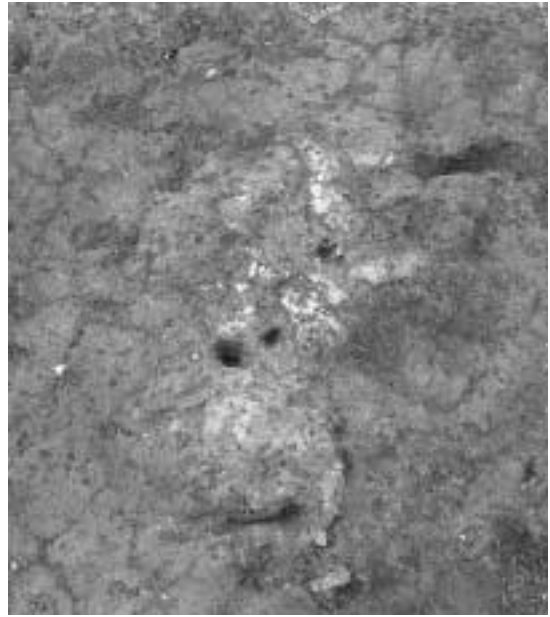
2. SD2青磁出土状況（北から）



3. 集石出土状況（南西から）



1. 2区南西部ピット群完掘状況（北から）



2. 焼土面1検出状況（北から）



3. U8G遺物出土状況①（北から）



4. U8G遺物出土状況②（南から）



5. 2区南壁土層断面状況（北西から）



1. SK38完掘状況（北から）



2. SK40完掘状況（北から）



3. SK43完掘状況（西から）



4. SK44完掘状況（北から）



5. SK45完掘状況（南から）



6. SK49完掘状況（北から）



1. SK51完掘状況（東から）



2. SK52完掘状況（北から）



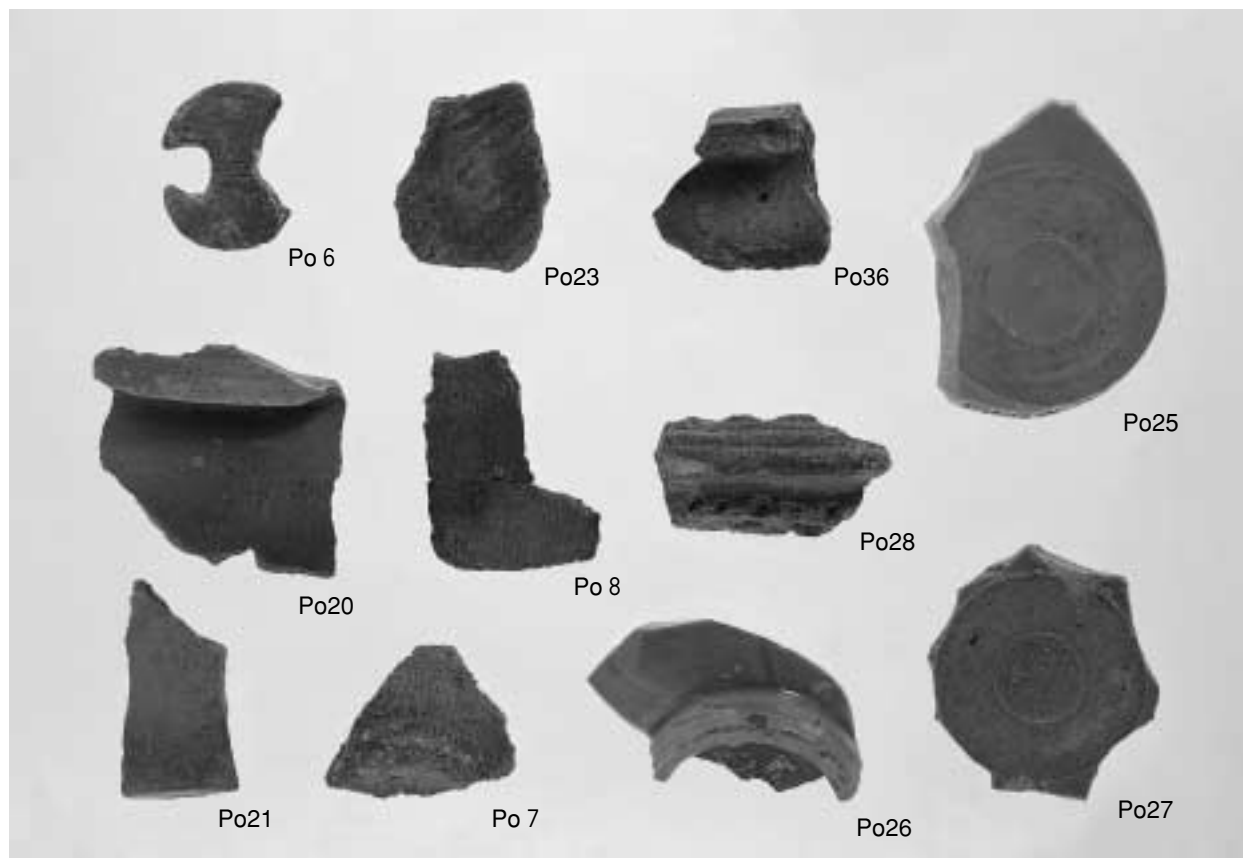
3. SK55完掘状況（東から）



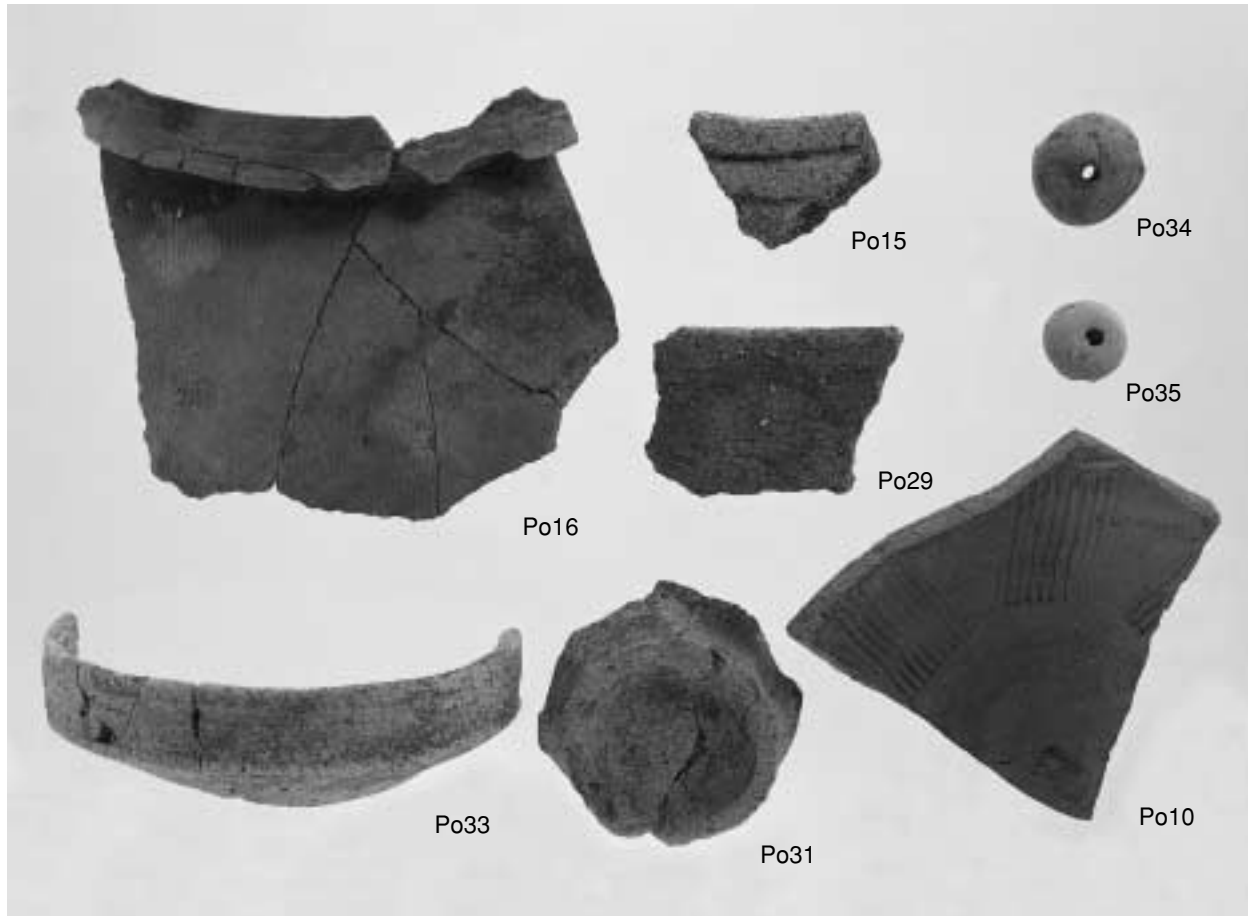
4. SK56完掘状況（北から）



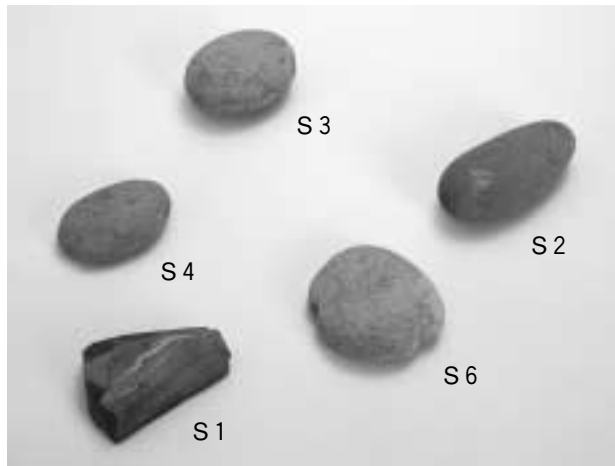
1. SI1、P1出土遺物



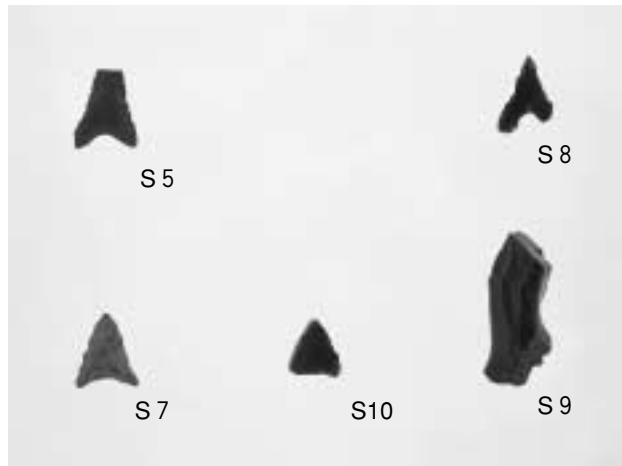
2. SI1・2、SK8・14、SD1・2・4、P5出土遺物



1. SD5、遺構外出土土器

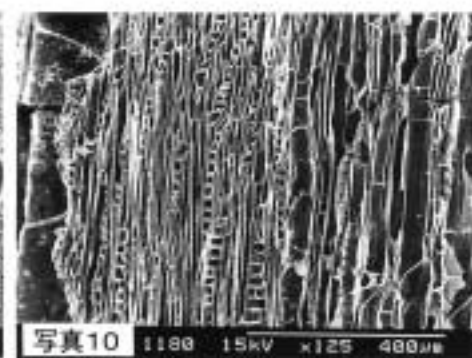
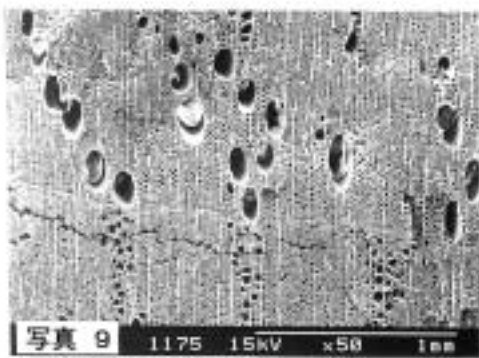
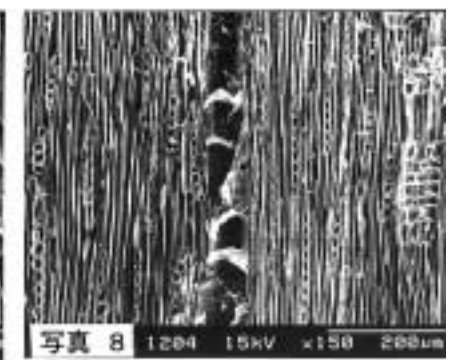
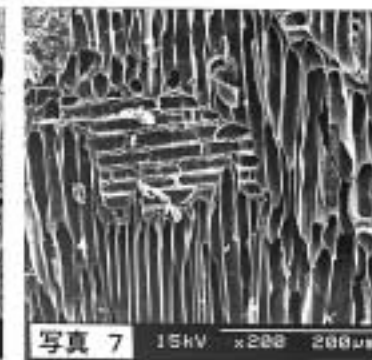
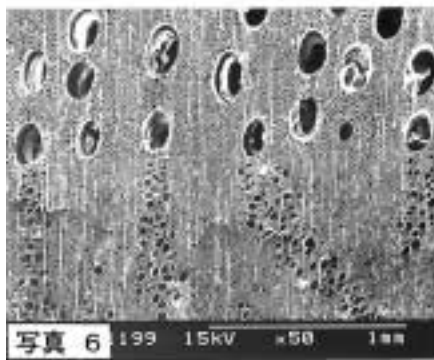
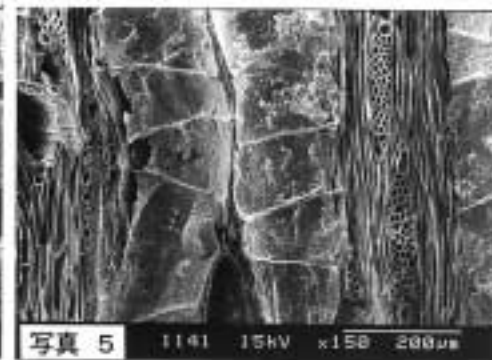
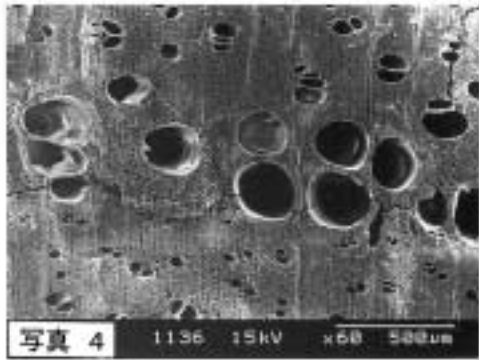
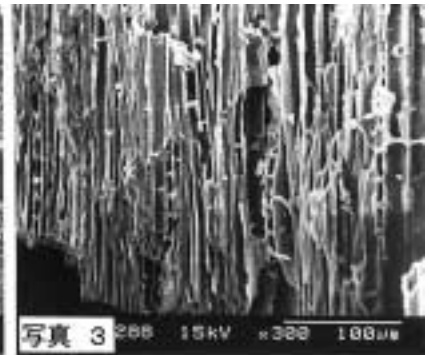
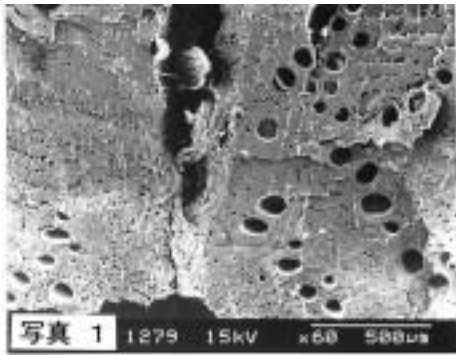


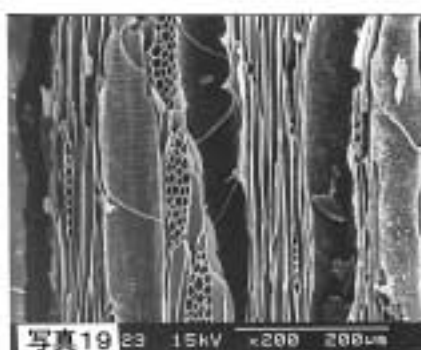
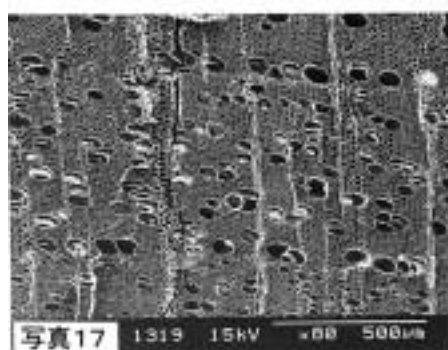
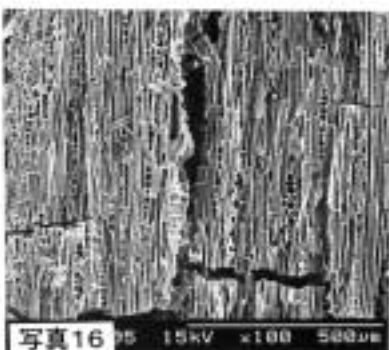
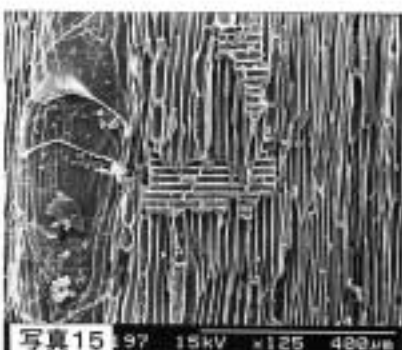
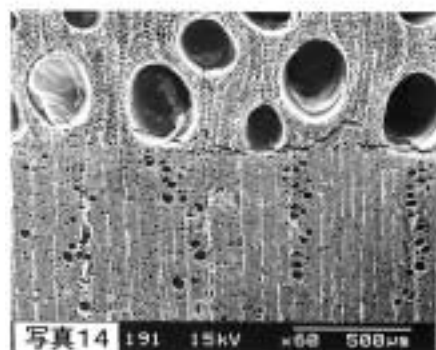
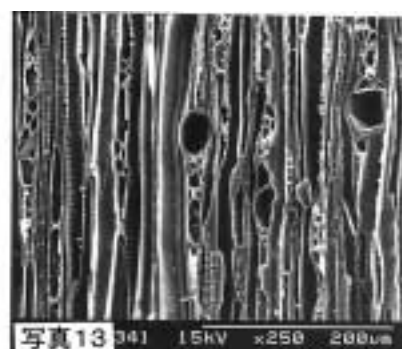
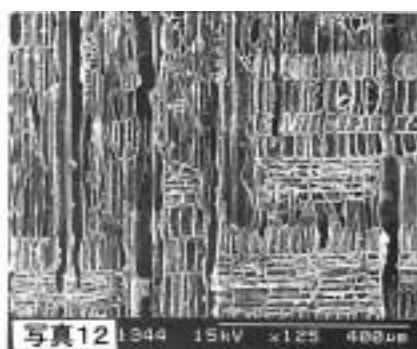
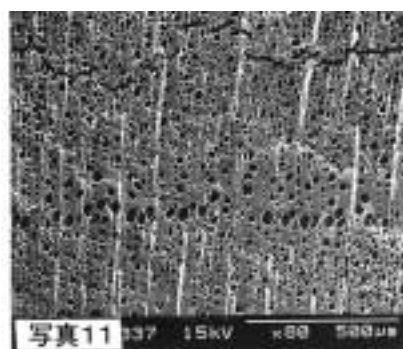
2. 砥石・石製品



3. 石鏃・黒曜石片







## 報 告 書 抄 録

ふりがな	けしょうがわいせき							
書名	化粧川遺跡							
副書名	一般国道9号（東伯中山道路）の改築に伴う埋蔵文化財発掘調査報告書							
巻次	X							
シリーズ名	鳥取県教育文化財団調査報告書							
シリーズ番号	98							
編集者名	恩田智則、小谷郁夫、牧本哲雄							
編集機関	財団法人 鳥取県教育文化財団 埋蔵文化財センター							
所在地	〒680-0151 鳥取県鳥取市国府町宮下1260 TEL (0857) 27-6717							
発行年月日	西暦2005年3月14日							
所収遺跡	所在地	コード		北緯 〃〃	東経 〃〃	調査期間	調査面積	調査原因
		市町村	遺跡番号					
化粧川遺跡	とっとりけんとうほくぐんことうらちょうあかさき 鳥取県東伯郡琴浦町赤碕 あさこだにつつみのうえ 字小谷堤ノ上614-11他	31371	27	133° 38′ 25″	35° 30′ 30″	20040304 ～ 20040817	6,672m <sup>2</sup>	一般国道9号 東伯中山道路 改築工事
所収遺跡	種別	主な時代	主な遺構		主な遺物		特記事項	
化粧川遺跡	その他	縄文時代 弥生時代 中世	竪穴建物3、土坑69、溝 状遺構6		縄文土器、弥生土器、土師 器、青白磁、石器		焼失住居1 落し穴57	

鳥取県教育文化財団調査報告書98

一般国道9号(東伯中山道路)の改築に伴う埋蔵文化財発掘調査報告書Ⅹ

鳥取県東伯郡琴浦町

## 化粧川遺跡

発行 2005年3月14日

編集 財団法人 鳥取県教育文化財団 埋蔵文化財センター

〒680-0151 鳥取県鳥取市国府町宮下1260

電話 (0857) 27-6717

発行 財団法人 鳥取県教育文化財団

印刷 勝美印刷株式会社