

第25図 2号墓平面・立面・断面図



写真17 2号墓北辺(東半部：北から)



写真18 2号墓北辺(西半部：北から)



写真19 2号墓北辺～西辺(北西から)



写真20 2号墓西辺(北西から)

隅には貼石が巡っていないが、それ以外の箇所では設置が確認できる。ただ、貼石の多くは溝内に転落しており、墳丘の遺存状態の悪さを物語っている(第24図)。原位置を保持するもの、二次的な移動が軽微なものを図示したのが第25図で、墳裾付近の石組が辛うじて遺存する。貼石の裏込め土は黒褐色、灰黄褐色系が主体で、基盤層由来のブロック等の混入は顕著でなく、区画溝埋土との峻別が難しい箇所が多い。以下、各辺ごとに概要を述べる。

北 辺 墳裾の一段、西側では二段まで一部遺存する。一段目は、長軸0.3～0.4mの石を隙間少なく据えている。石は長軸を縦向きにするものが多いが、横向きにするものも混在し厳密な規則性は無い。西側へ溝底の標高が緩やかに下がるが、一段目の石組みの上端もそれに同調して下がり、そこに大振りな石を充てるなど上端レベルを水平に保持する意図は働いていない。二段目の石は、一段目上側に生じた間隙を埋めるように施され、長軸0.1～0.2mのやや小振りものを用いている。

西 辺 墳裾の概ね2段が残る。一段目の石は、長軸0.2～0.3mのものが中心となり、他辺と比較するとやや小振りである。また、長軸を横向きに据えるものが多数を占めるのも特徴である。石組みの上端レベルを概ね揃える意図は窺え、二段目は北辺と同様に0.1～0.2m程の石材を一段目上側の間隙を意識しつつ、形状の見合ったものを選択し充てがっている。本辺においても、溝中に多数の転落石を確認した。それらの長軸は0.1～0.15m



写真21 2号墓西辺～南辺(西から)



写真22 2号墓南辺(南西から)

が主体である。

南 辺 南西隅の石組が一部欠落する。これは、攪乱による転落又は二次的な移動によるものである。他にも一部欠落が認められるものの、南側の3号墓側に張り出す区画溝掘方に沿い、墳裾に据えられた2段が残存する。一段目の石は長軸0.1～0.4mと大きさが不揃いだいが、大振りな石は長軸を横向きに据え、石組上端レベルを概ね合わせている。

東 辺 南東隅から北東隅にかけて区画溝が一段深く掘り込まれる。区画溝の深さが増すことに付随して、貼石の遺存状況も良好となる。墳裾をなす2段が確認できるが、他辺と比較し二段目の遺存状況が良い。

一段目は、他辺と同様に長軸が0.3～0.5m程度の石を据える。区画溝の項で述べたように、溝底は本辺のほぼ中央に向かい深くなるように掘削されている。溝が深さを増す中央付近に施された石の長軸は縦向きである。南東隅部付近のように溝底が上がってくると、長軸を横向きにするものが混在するようになる。

二段目を構成する石は、長軸0.2m前後を主体とするが、一段目上端の高さに応じて据える向きを変え、大きさが異なる石を組み合わせるなどして、二段目上端は高さを概ね揃え丁寧に設置する意図が窺える。

本辺においても、溝中に多数の転落石が認められた。長軸0.3m程度と一段目より上位の貼石としては大振りなものが多く、この点からも本辺の貼



写真23 2号墓南辺(東半部：南から)



写真24 2号墓南辺～東辺(南から)



写真25 2号墓東辺(南半部：東から)



写真26 2号墓東辺(北半部：東から)



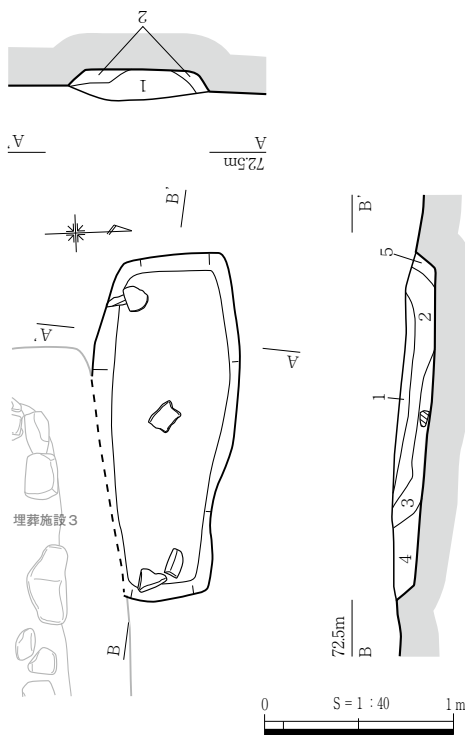
写真27 2号墓東辺(北から)

係は判断できなかった。

埋葬施設2の西側に重複して埋葬施設4が構築される。長軸1m弱の小規模な墓壙に箱式石棺を伴う。棺材は、貼石と同じ河原石を用いている。

各埋葬施設はⅣ層以下の基盤層において検出した。墳丘上は流失や土壌化が著しく、Ⅲ層(クロボク)はほとんど遺存しない。中心埋葬については、墳丘のほぼ中央に位置する埋葬施設3が該当する。墓壙規模の比較からも妥当と思われる。いずれの埋葬施設も、棺内への副葬品は皆無であった。

埋葬施設1(第26図、PL.29) 墳丘北寄りに位置する、長軸を概ね東西方向に採る墓壙である。南側に隣接する埋葬施設3墓壙とは、掘方をわずかに接する。検出面における墓壙の規模は、長軸1.84m、短軸0.78m、深さは0.18mにとどまり遺存状況は不良であるが、掘方の平面形態と他の埋葬施設との



1. 黒褐色(10YR3/2)φ1cm以下のⅤ層ブロック微混。
2. 黒褐色(10YR3/1)φ1cm以下のⅤ層ブロック少混。
3. 灰黄褐色(10YR3/2)粘性やや弱。φ1cm以下のⅤ層ブロック少混。
φ1cm以下のⅦ層由来の砂粒多混。
4. にぶい黄褐色(10YR4/3)粘性やや弱。φ1cm以下のⅤ層ブロック少混。
φ1cm以下のⅦ層由来の砂粒多混。
5. にぶい黄褐色(10YR4/3)粘性やや弱。φ1cm以下のⅤ層ブロック微混。
φ1cm以下のⅦ層由来の砂粒多混。4層に色調類似。

第26図 2号墓 埋葬施設1

石を丁寧に設置しようとした意図が想定できる。

(4) 埋葬施設

概要 2号墓で検出した埋葬施設は4基で、いずれも墳丘上に営まれる。長軸を東西方向に採る墓壙が3基並列する。北側の墓壙(土壙墓か)を埋葬施設1、墳丘のほぼ中央に位置する木棺墓を埋葬施設3、南側の木棺墓を埋葬施設2と呼称する。埋葬施設1～3は互いに墓壙掘方を接しているが、検出面において重複箇所は僅かで、先後関係は

配置関係が概ね対応することから、埋葬施設と判断した。

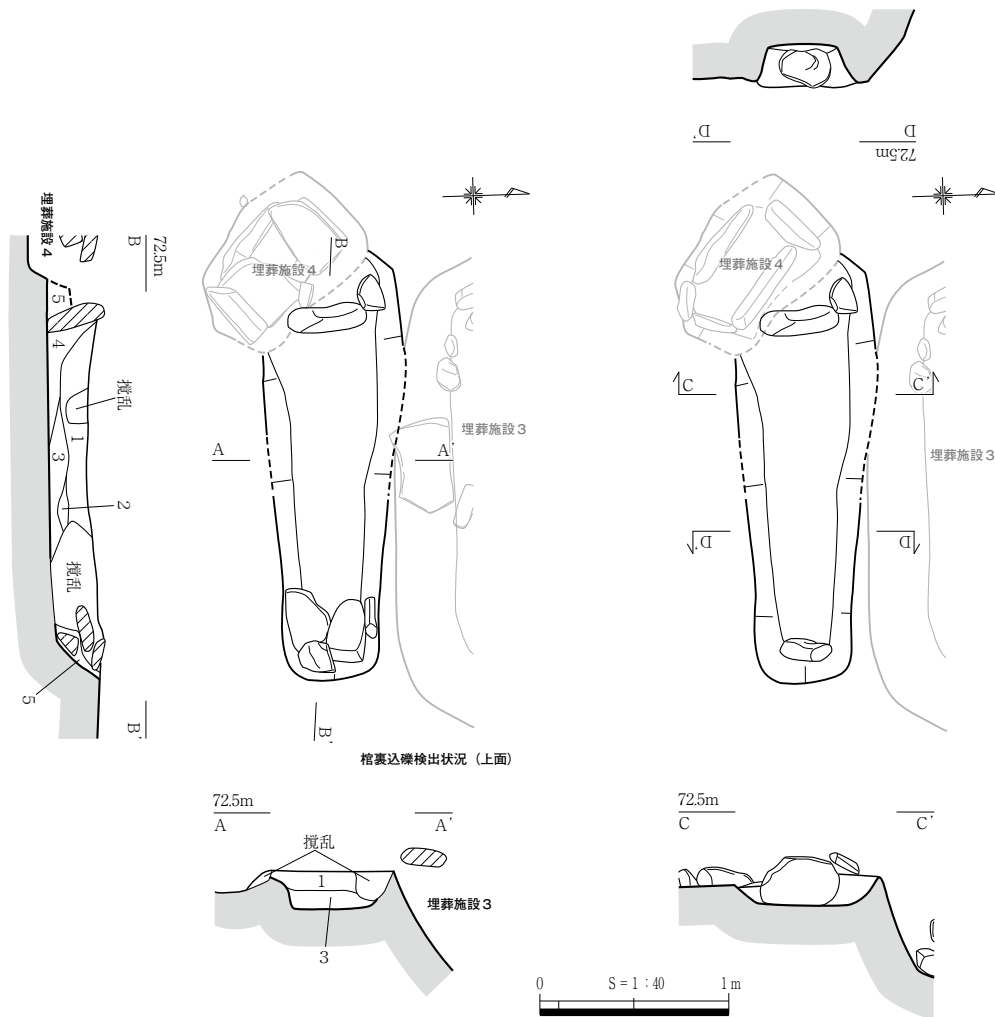
埋土の色調は黒褐色、にぶい黄褐色を主体とする。遺存する堆積からは、木棺の痕跡は認められないため、土壙墓と想定した。墓壙埋土中では、河原石を5点検出した。他の埋葬施設の様相から、木棺の裏込に供された可能性が考えられるが、樹木根の攪乱等を受け、原位置から動いている可能性が高く、墓壙外からの流入についても否定はできない。

墓壙底面の平面形でみると、西側が東側よりもやや幅広となり、西頭位の可能性を示唆する。

埋葬施設2(第27図、PL.29・30) 墳丘南寄りに位置し、北側で埋葬施設3と掘方を僅かに接する。また、墓壙西側は埋葬施設4の墓壙掘方に切られる。埋葬施設1・3と同様に墓壙長軸を東西方向に採る。

Ⅱ層下での検出段階で墓壙内の石がかなり露出しており、墓壙掘方の上半は既に消失していることが分かる。検出面における墓壙の規模は、長軸2.27m、短軸0.76m、深さは0.31mである。

遺存状況が悪いため、墓壙の土層堆積による所見で



1. 黒褐色（10YR3/2）粘性やや弱。しまりやや弱。φ1cm以下～2cmのⅦ層由来の砂粒多混、未風化の火山砂少混。φ1cm以下のⅤ層ブロック混。砂質卓越。
2. 灰黄褐色（10YR4/2）粘性やや弱。しまりやや弱。φ1cm以下～2cmのⅦ層由来の砂粒多混、未風化の火山砂少混。φ1cm以下のⅤ層ブロック少混。砂質卓越。
3. 黒褐色（10YR3/1）粘性やや弱。しまりやや弱。φ1cm以下のⅦ層由来の砂粒少混。φ1cm以下のⅤ層ブロック少混。
4. 黒褐色（10YR3/1）粘性やや弱。φ1cm以下～2cmのⅦ層由来の砂粒・未風化の火山砂少混。
5. 灰黄褐色（10YR4/2）粘性弱。しまり弱。φ1cm以下のⅦ層由来の砂粒混。φ1cm以下のⅤ層ブロック多混。樹木根による攪乱を受ける。

第27図 2号墓 埋葬施設2

は木棺の痕跡は明瞭ではないが、墓壙長辺の両端で石を検出した。石は貼石と同じ石材で、本調査における他の木棺墓の様相と合致することから、木棺裏込に据えられた石と判断し、本埋葬施設は木棺墓と想定した。1号墓の埋葬施設2や埋葬施設4などで確認できるように、木棺の小口側を中心に石が配され、棺材を支持したと考えられる。西側の小口では、長軸0.4m、短軸0.25m程度の石が立った状態で検出された。一方、東側の小口では攪乱等により石が動いているが、複数の石を配して棺材を支えた状況が窺える。墓壙底面付近の石が原位置を概ね維持しており、これも立った状態で検出されている。両小口に施された石間の距離を木棺の長軸規模に置き換えれば、概ね1.6mになる。本墓壙底面には小口穴等の掘り込みは無く、木棺の小口幅については不明である。

墓壙埋土の色調は黒褐色を主体とする。石を含み堆積する5層は棺裏込土に該当すると考えられる。

墓壙底面の平面形をみると、墓壙西側が幅広となることから、被葬者は西頭位と推定する。

埋葬施設3（第28図、PL.31～33、写真28・29） 墳丘のほぼ中央に位置し、長軸方向を東西に採る墓壙である。埋葬施設1・2と並列し、北側で埋葬施設1と、南側で埋葬施設2と掘方をわずかに接するが、既述のとおりそれぞれの先後関係は不明である。墓壙の規模は、長軸2.62m、短軸1.30m、



写真28 埋葬施設2・3・4(北から)



写真29 埋葬施設3墓壙内で検出した礫(西から)

の並びをトレースすると概ね方形のラインが復元でき(写真29の破線部)、木棺の棺材を支持するという意図がより明瞭に窺える。墓壙の西側、木棺の小口側には長軸0.4m弱、厚さ0.1m程度を測る板状の石を小口板に沿うように立て、石の上や裏側に小振りな石を施し補強する様子が見て取れた。一方、墓壙東端の小口側に石の設置は確認していない。

墓壙底面の全体に亘り、14層が10cm程度の厚さで堆積する。色調は黄褐色を呈し、特徴から基盤層のV層に由来する可能性が高く、人為的な堆積と考える。墓壙底面付近は固結した未風化の火山砂(VII層)を掘り込む。当該層は岩盤状を呈し整然とした掘削が困難なこと、火山砂の風化の度合いが均一ではないこと等から底面に凹凸が生じやすく、棺の設置に際し墓壙底面を水平に整える必要性が生じたことが推察できる。本層上面は、裏込めに施された石群の底面レベルと概ね合致する点からも、この想定は補強される。

木棺の規模を推し量る材料は乏しいが、西側小口周辺における礫群の配置を参考にすれば短軸は約0.4m、長軸は東側小口周辺に石の設置が無いため1.6～1.7mの規模が想定できる。

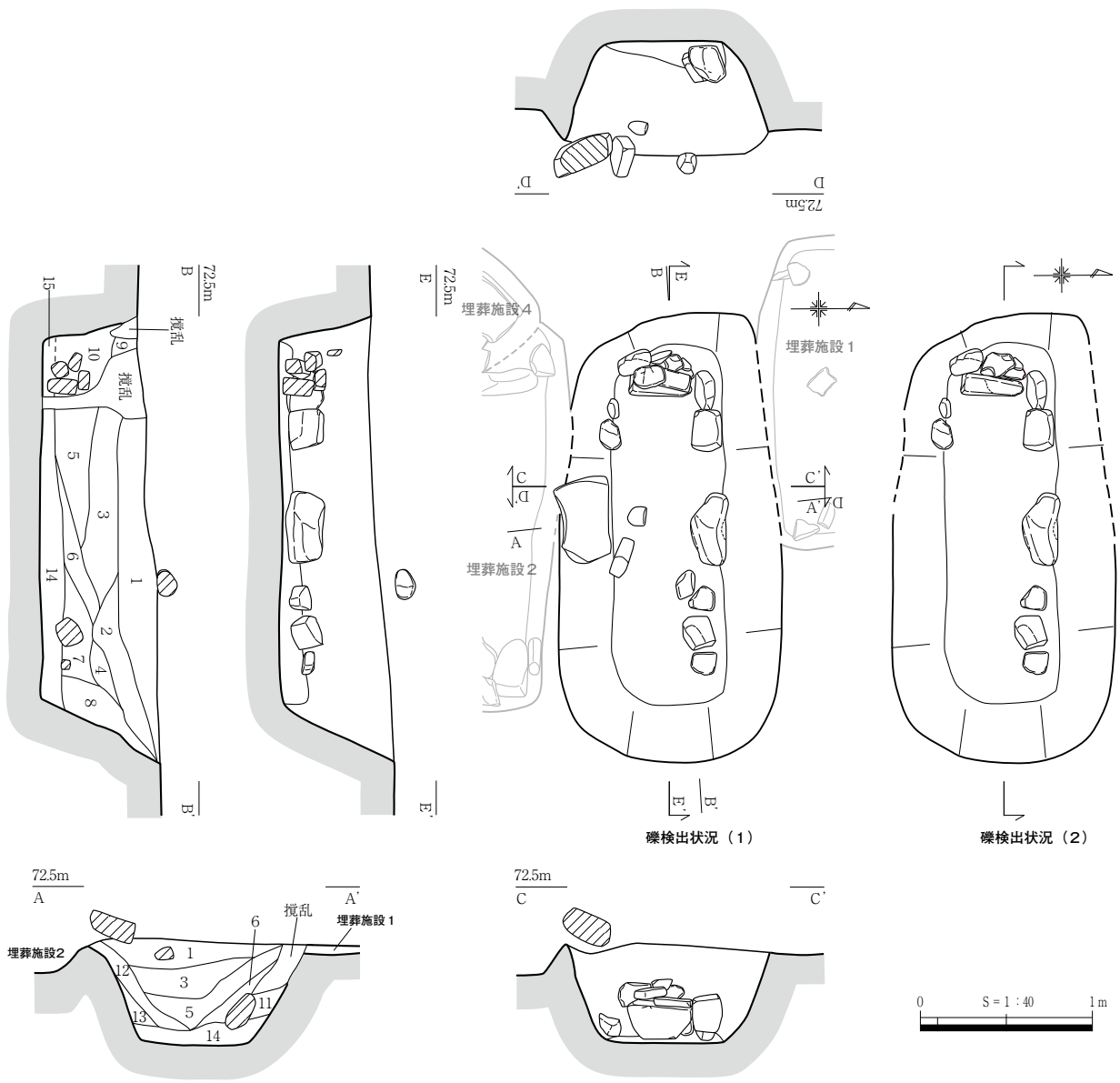
埋葬頭位についても明確な根拠は無い。ただ、上述のとおり木棺小口の裏込め石が西側のみにあることから考えれば、西頭位である蓋然性は高い。

埋葬施設4(第29・30図、PL.33・34、写真30) 墳丘の南西側に位置し、墓壙掘方は埋葬施設2の西側と重複する。重複箇所は樹木根の攪乱が著しく、土層堆積からは埋葬施設2との先後関係を把握できなかった。しかしながら、本墓壙の長軸は北西-南東方向で他の埋葬施設の主軸と明瞭に異なるとともに区画溝掘方のラインに概ね沿っており、本埋葬施設における主軸の相違は墳丘上の空地不足に起因する可能性が高い。このことから本埋葬施設は、埋葬施設2より後の構築と判断した。また同時に、空地不足でありながら、あえて埋葬施設2の頭位側に本埋葬施設を設ける意識の強さを窺

検出面からの深さは0.69mである。他の墓壙と比較して平面規模がひと回り大きく、深さも埋葬施設2に対し2倍以上で、中心埋葬と判断できる。

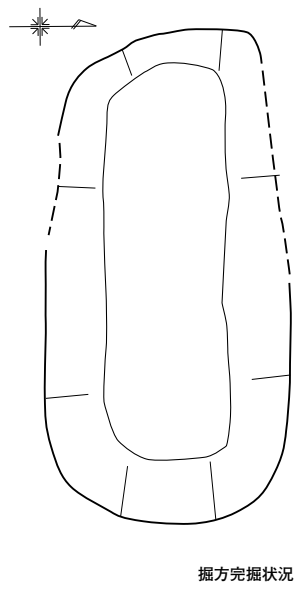
墓壙内の堆積は、暗褐色、灰黄褐色系を主体とするが、樹木根による攪乱の影響を受け、基盤層に由来する火山砂を比較的多く含むことから、全般にしまりが弱く、堆積の確認、把握に苦慮した。このように土層堆積の遺存状況が良くなく、木棺の痕跡は明瞭では無い。ただ、墓壙短軸の土層断面(A-A'セクション)における11・13層は裏込め土の可能性が考えられる。特に11層は、他の木棺墓で確認できるように、裏込めとしての使用が想定される石を含み、その蓋然性は高い。長軸土層断面(B-B'セクション)における10層も同様に位置付けられよう。

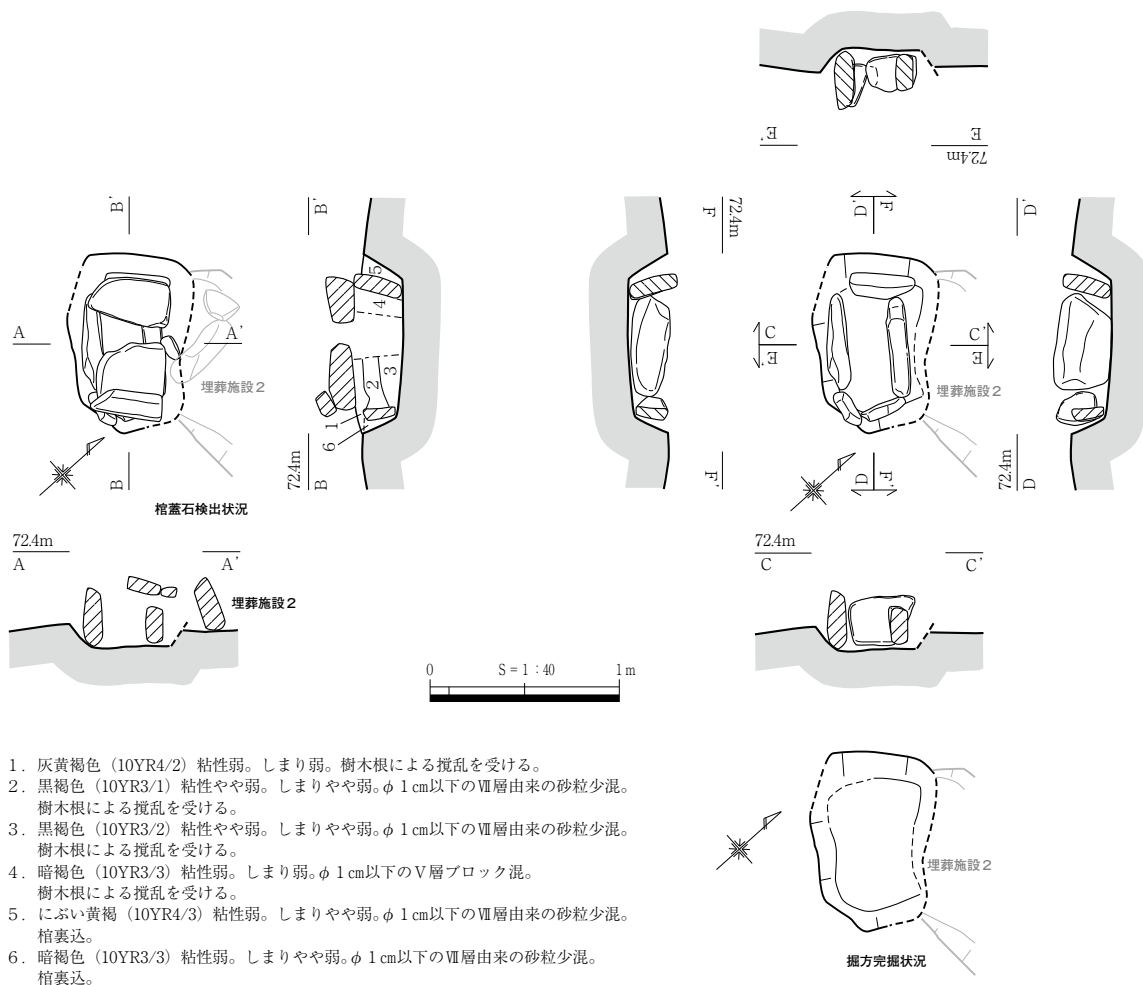
墓壙内の石は、概ねレベルを揃え墓壙底面付近で検出された。間隔はやや開くものの、墓壙壁面に沿い北辺、西辺、南辺に位置する。遺存する石



1. 暗褐色 (10YR3/3) 粘性弱。しまり弱。φ10 cm前後のⅦ層由来の未風化の火山砂混。
φ1 cm以下～3 cmのⅦ層由来の砂粒、未風化の火山砂多混。φ1～3 cmのⅤ層ブロック多混。
2. 灰黄褐色 (10YR4/2) 粘性やや弱。しまり弱。φ10 cm前後のⅦ層由来の未風化の火山砂少混。
φ1 cm以下～3 cmのⅦ層由来の火山砂多混。φ1～3 cmのⅤ層ブロック非常に多混。
3. 黒褐色 (10YR3/1) 粘性やや弱。しまりやや弱。φ10 cm前後のⅦ層由来の未風化の火山砂混。
φ1 cm以下～3 cmのⅦ層由来の砂粒、未風化の火山砂多混。φ1～3 cmのⅤ層ブロック多混。
4. 暗褐色 (10YR3/3) 粘性やや弱。しまりやや弱。φ10 cm前後のⅦ層由来の未風化の火山砂少混。
φ1 cm以下～3 cmのⅦ層由来の砂粒、火山砂多混。φ1～3 cmのⅤ層ブロック多混。
5. にぶい黄褐色 (10YR4/3) 粘性やや弱。しまりやや弱。φ10 cm前後のⅦ層由来の未風化の火山砂少混。
φ1 cm以下～3 cmのⅦ層由来の砂粒、未風化の火山砂少混。φ1～3 cmのⅤ層ブロック非常に多混。
6. 灰黄褐色 (10YR4/2) 粘性やや弱。φ10 cm前後のⅦ層由来の未風化の火山砂混。
φ1 cm以下～3 cmのⅦ層由来の砂粒、未風化の火山砂少混。
φ1～3 cmのⅤ層ブロック少混。
7. にぶい黄褐色 (10YR4/3) 粘性やや弱。しまりやや弱。φ10 cm前後のⅦ層由来の未風化の火山砂少混。
φ1 cm以下～3 cmのⅦ層由来の砂粒、未風化の火山砂多混。φ1～3 cmのⅤ層ブロック多混。
8. 黒褐色 (10YR3/1) φ10 cm前後のⅦ層由来の未風化の火山砂微混。
φ1 cm以下～3 cmのⅦ層由来の砂粒、未風化の火山砂少混。
φ1～3 cmのⅤ層ブロック微混。棺裏込。
9. 灰黄褐色 (10YR4/2) 粘性やや弱。しまりやや弱。φ10 cm前後のⅦ層由来の未風化の火山砂少混。
φ1 cm以下～3 cmのⅦ層由来の砂粒、未風化の火山砂多混。φ1～3 cmのⅤ層ブロック多混。棺裏込。
10. 黒褐色 (10YR3/1) 粘性やや弱。φ10 cm前後のⅦ層由来の未風化の火山砂少混。
φ1 cm以下～3 cmのⅦ層由来の砂粒、未風化の火山砂少混。
φ1～3 cmのⅤ層ブロック多混。棺裏込。
11. 黒褐色 (10YR3/2) 粘性弱。しまり弱。φ1～3 cmのⅤ層ブロック混。棺裏込。
12. 褐灰色 (10YR4/1) 粘性弱。しまりやや弱。φ10 cm前後のⅦ層由来の未風化の火山砂微混。
φ1 cm以下～3 cmのⅦ層由来の砂粒、未風化の火山砂少混。φ1～3 cmのⅤ層ブロック微混。
13. にぶい黄褐色土(10YR5/3) 粘性弱。しまりやや弱。φ10 cm前後のⅦ層由来の未風化の火山砂微混。
φ1 cm以下～3 cmのⅦ層由来の砂粒、未風化の火山砂少混。φ1～3 cmのⅤ層ブロック多混。棺裏込。
14. 黄褐色 (2.5Y5/4) 粘性やや弱。しまりやや弱。Ⅴ層由来土が主体。φ10 cm前後のⅦ層由来の未風化の火山砂混。
φ1 cm以下のⅦ層由来の砂粒混。

第28図 2号墓 埋葬施設3





第29図 2号墓 埋葬施設4

わせる。墓壙の規模は長軸0.96m、短軸は攪乱で不明瞭だが概算で0.65m、検出面からの深さは0.22mである。

墓壙中には、小型の箱式石棺が納められる。石材は全て貼石と同じ河原石で構築され、蓋石を伴う。蓋石は3石を確認したが、いずれも原位置からやや動いている。また、埋葬施設3の墓壙上で検出した大振りな石が、他の蓋石と組み合わせた際に形状が一致し、本埋葬施設の蓋石と判明した(第30図、写真30)。棺は大小の5石から構成されるが、東側から樹木根の攪乱を受け、全体に西側へ若干動いた様子が確認できる。棺材の配置を推定復元したのが第30図である。棺材配置の推定復元案を採用した場合、小口側の石は北西側の方が長軸が大きく、棺規模は外法で長軸0.67m、北西小口の幅は0.42m、南東小口の幅は0.32m程度となる。棺内法は、これも第30図から復元すると北西小口で0.26m、南東小口で0.18m、長軸が0.51m程度であったと想定できる。棺規模から、未成人埋葬と考えられる。棺底には石は敷かれず、蓋石から概算すると棺の深さは0.26mに復元される。

棺内外共に埋土は全般に攪乱を受け遺存状態が悪く、堆積状況から特に所見は見出せなかった。なお、北西側の棺幅が幅広となることから、被葬者は北西頭位で埋葬されたとみられる。

(5) 出土遺物(第31・32図、PL.27・28・36)

遺物は全て土器で、Ⅰ・Ⅱ層中、区画溝埋土中から出土した。原位置を保持すると考えられるものは無い。分布をみると墳丘上で検出した資料は僅かで、墳丘の遺存状況を反映している。大半は区画溝からの出土で、転落石と共に出土しており、墳丘上から転落した可能性が高い。溝内出土の資料は、

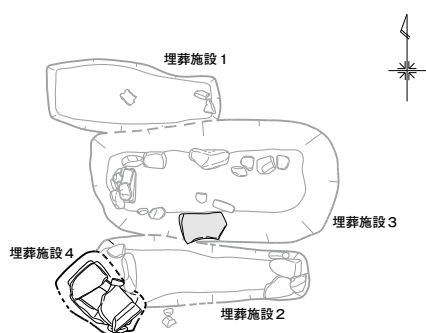
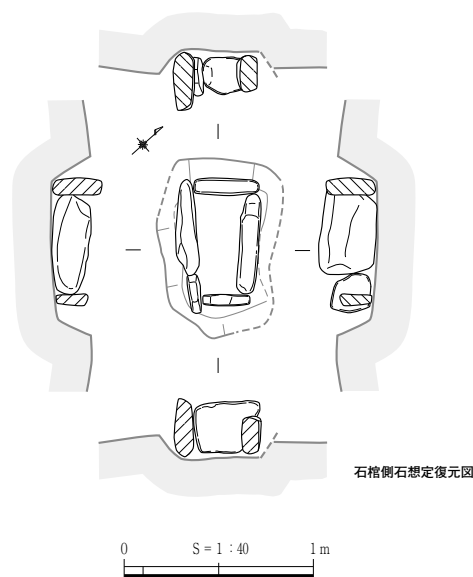
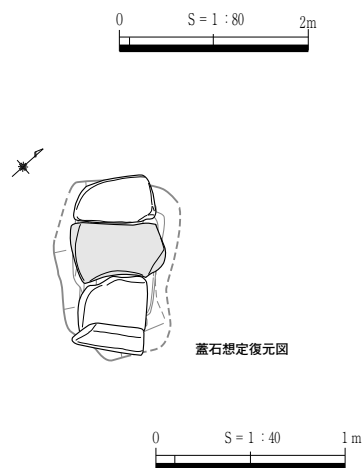


写真30 移動した蓋石(東から)



第30図 石棺想定復元図

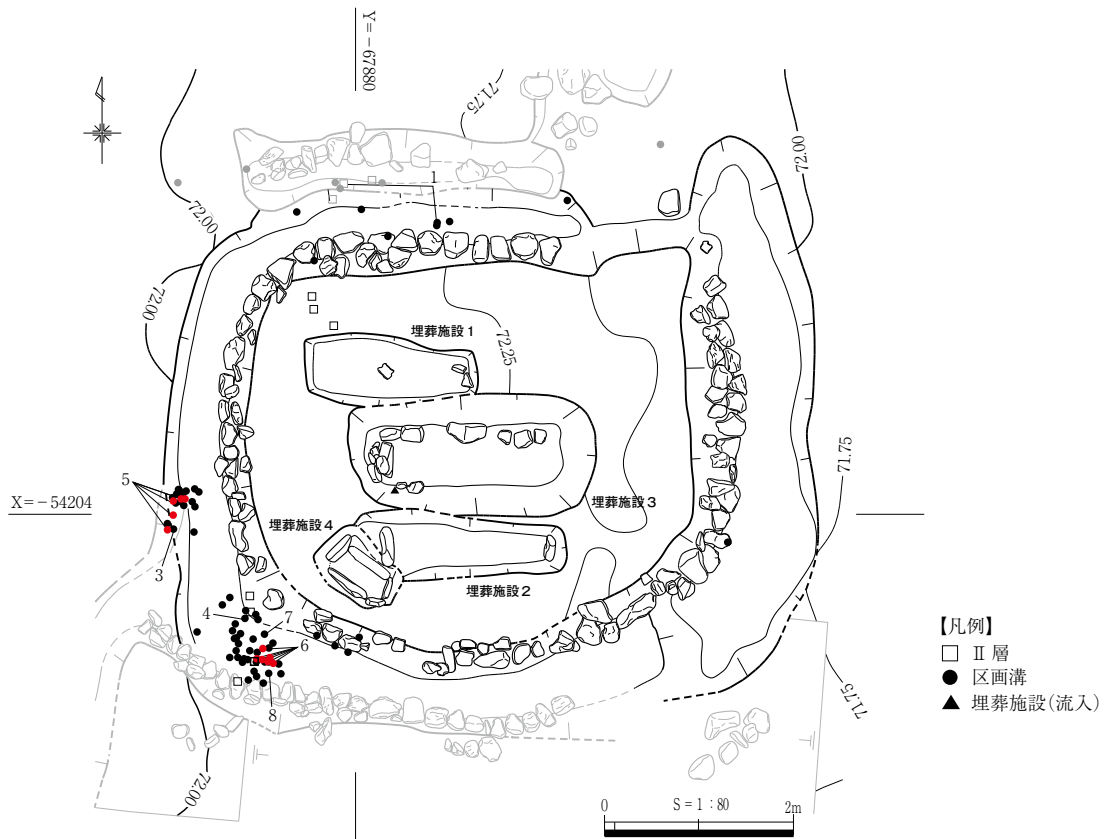
以下のように大きく三箇所でもとまりが確認できる。

- ① 区画溝北辺。1号墓区画溝の南辺と重複する範囲である。
- ② 区画溝の南西側で、これも3号墓区画溝北辺との重複箇所である。
- ③ 区画溝西辺のやや南寄りの一群。

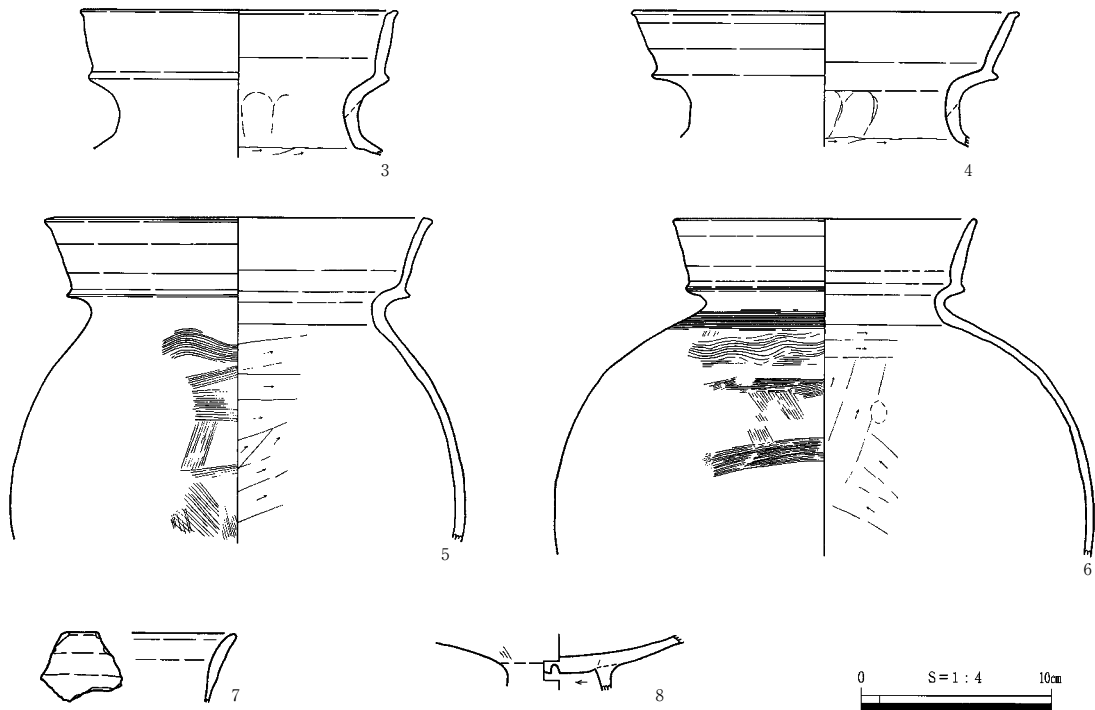
いずれも土器細片が多数を占め、個体数で見るとそれほど多くない。溝埋没後においても樹木根の攪乱等のため更なる資料の移動が想定でき、1号墓の項でも述べたが特に上記①・②は各墳墓の資料が混在しやすい状況となっており、出土状況としては良好ではない。こうした出土状況の問題点を踏まえた全体的な土器相の検討は後に行うこととし、ここでは出土位置を重視し①～③を2号墓出土土器として取り扱う。

第32図3～8は土師器である。各出土集中地点において一定数出土したが接合状況はあまり芳しくなく、完形に復元できる資料は無い。なお、7・8は平成22年度確認調査におけるTr.4で出土した土器であるが、出土位置、層位から本項にも掲載することとした(鳥取県埋蔵文化財センター 2012)。

3・4は壺である。3は複合口縁部が直立気味で、4は外傾する。共に口唇部はやや外側に折れ、平坦面を有する。口縁下端部は横方向に小さく突出する。5・6は甕である。5はやや外傾する複合口縁部を持つ。口唇部は平坦面を有し、若干肥厚気味となる。肩部にはヘラ描きの波状文を施す。6は肩部が丸みを帯びながらも若干張る。複合口縁部の立ち上がりはやや外反し、口唇部は丸く収める。



第31図 2号墓出土遺物分布図



第32図 2号墓出土遺物

肩部には平行線文、ヘラ描きの波状文が施文される。7は鼓形器台の受け部片。8は高坏の坏部と脚部の境界部分で、両者の接合には円盤充填を用い、円盤には明瞭な軸痕を有する。

以上に示した土器の特徴は、天神川編年においてはI期の範疇に含まれると考えられ、先述した資料的な課題は残すものの古墳時代前期初頭に位置付けられよう。