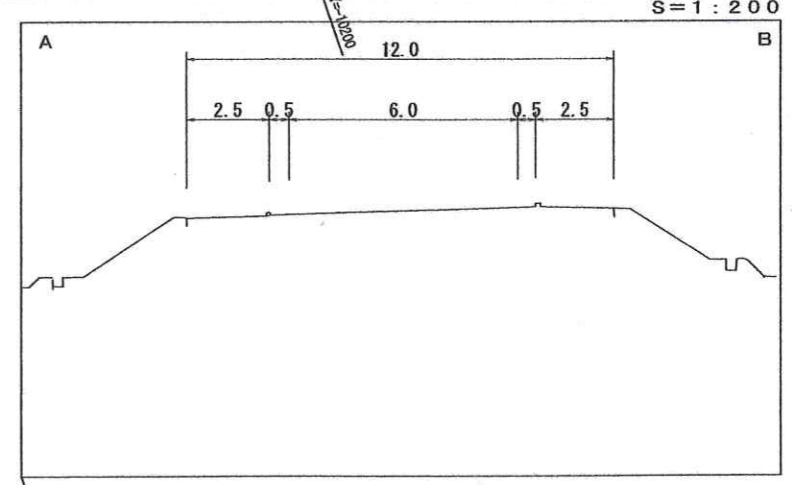
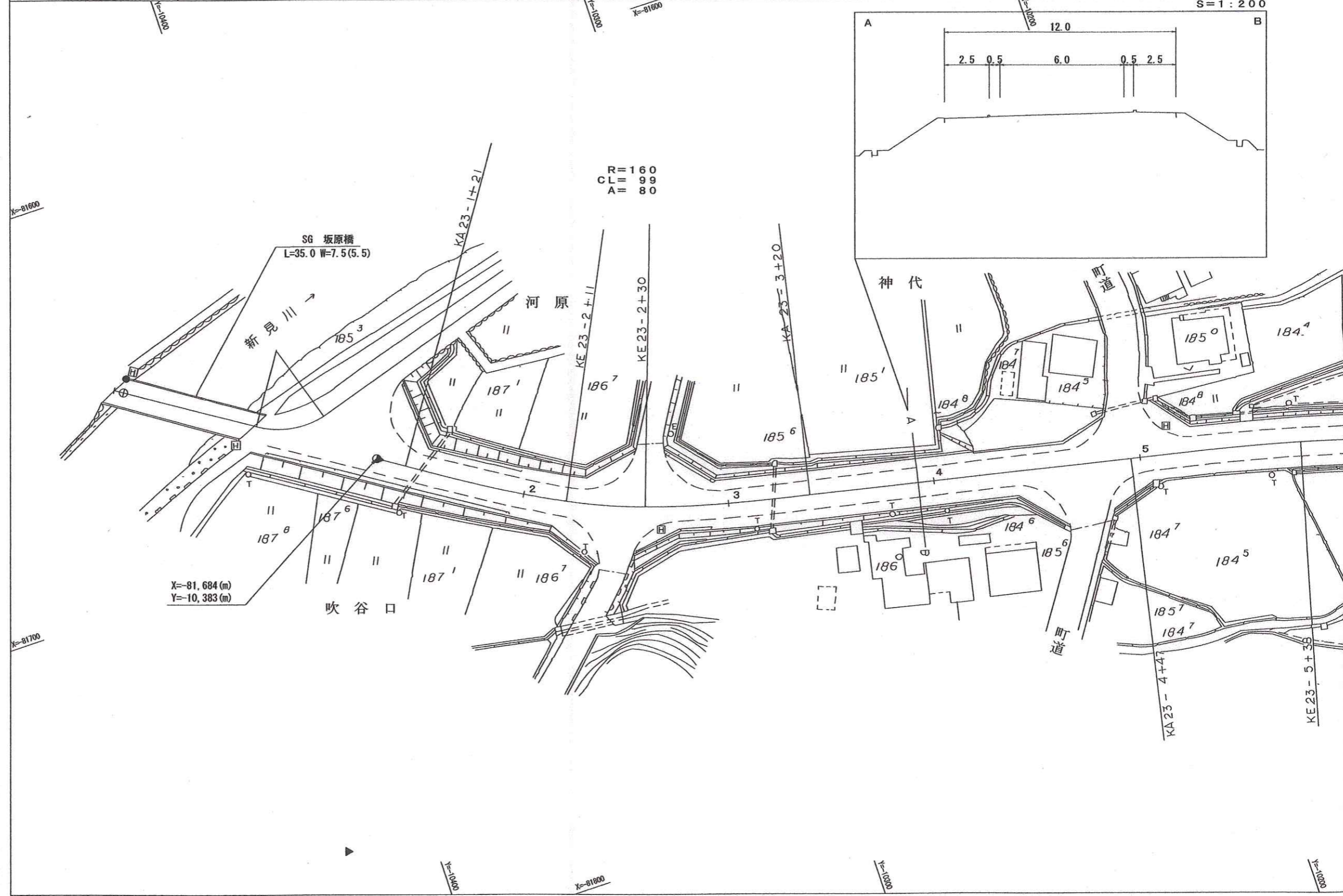


# 台 路 道

調整年月 平成 21 年 3 月 図面縮尺 1 : 1000 路線コード 21-6 道路種別



株式会社開発コンサルタント

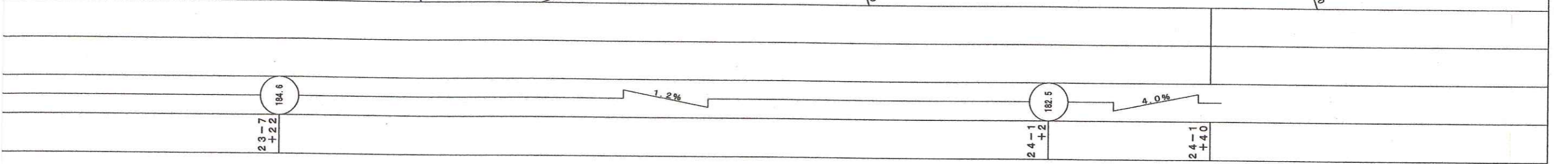
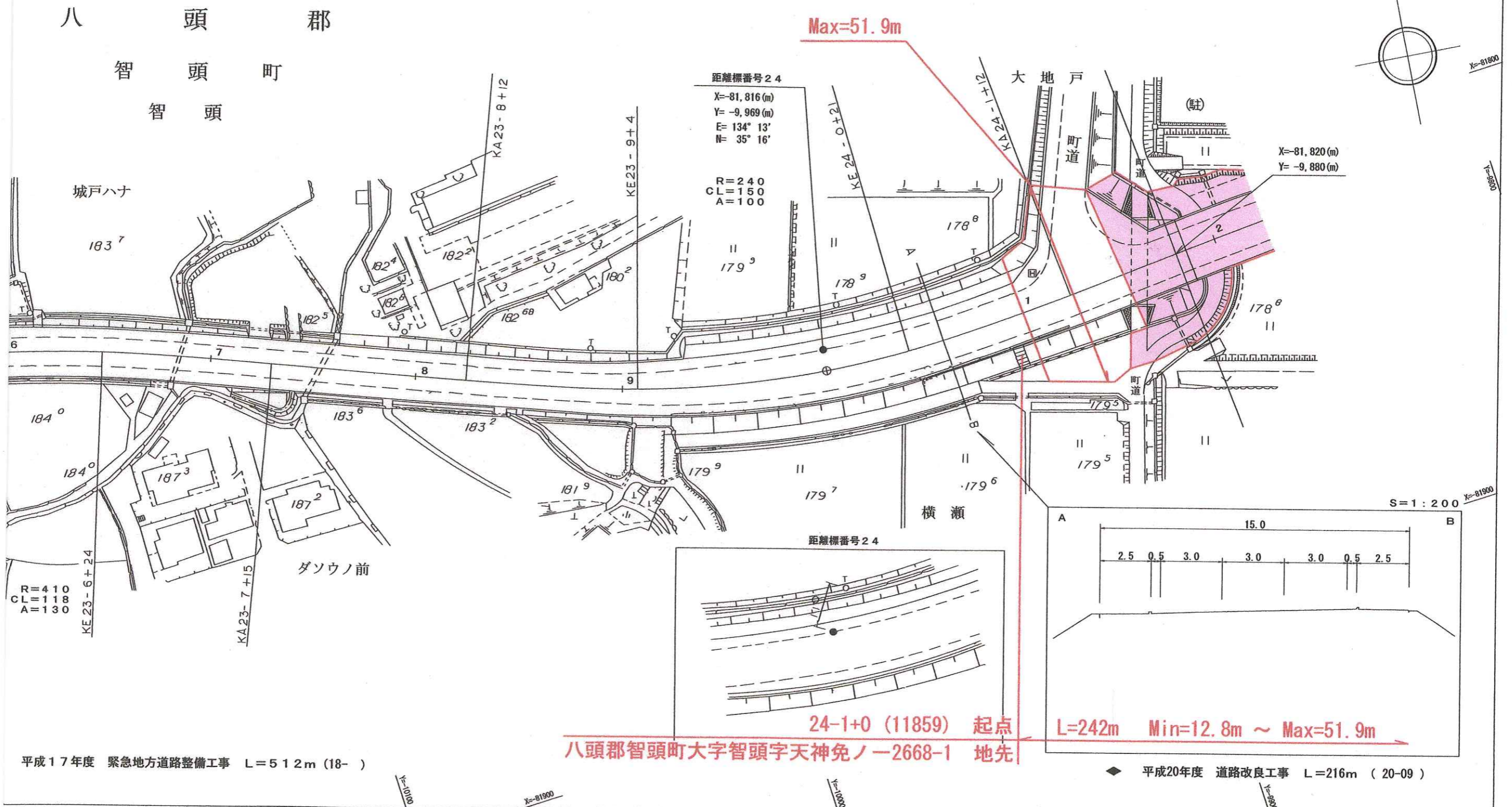
車道幅員		W=6.0
路面種別		A
縦断勾配		
距離程	23-1+22 23-4+7	

# 帳 平 面 図

鳥 取 県

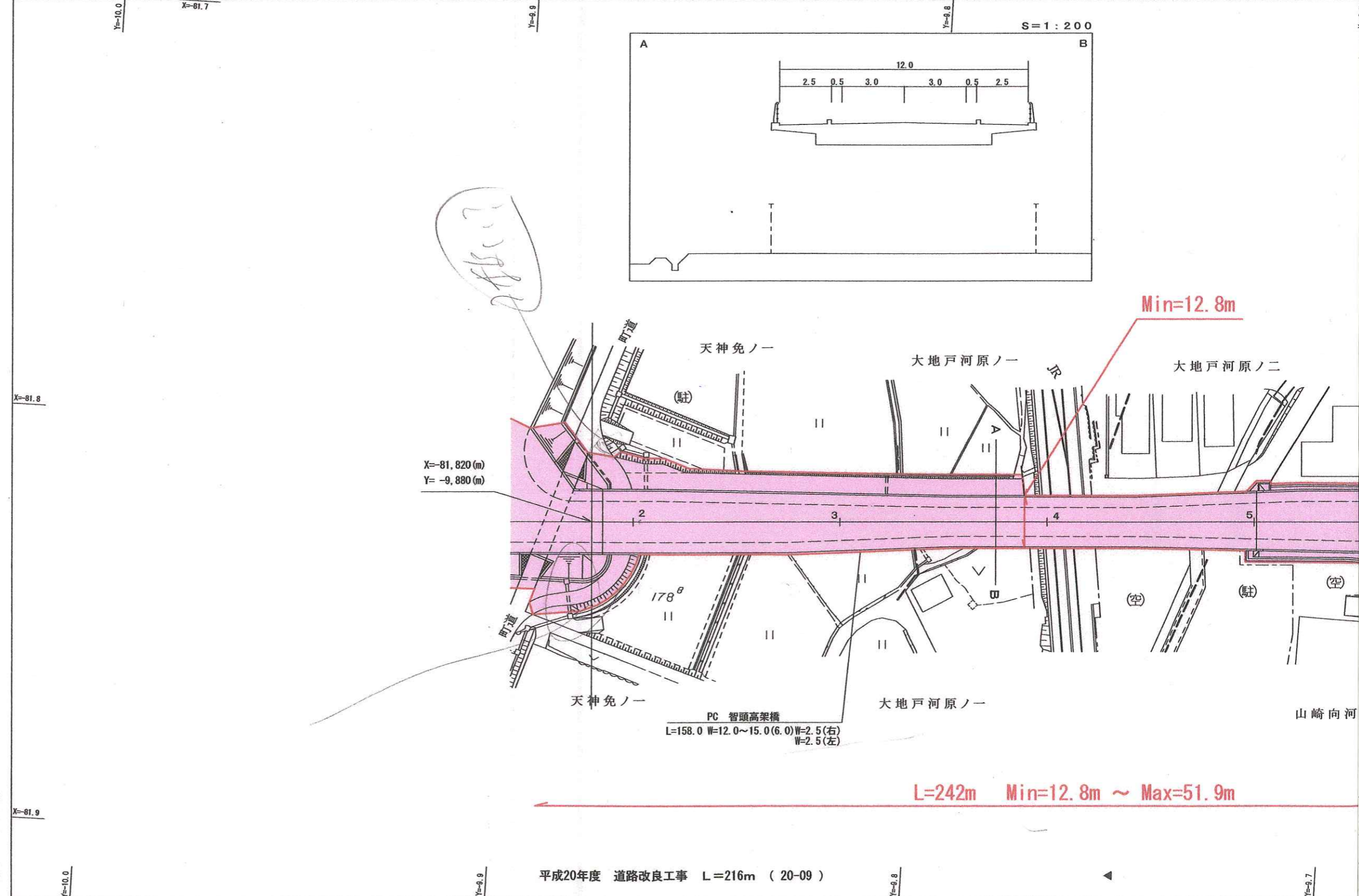
主要地方道	路線名	津山智頭八東線	区間	23-1~24-1	図面番号	BP. 1
-------	-----	---------	----	-----------	------	-------

修正後



# 台 路 道

調整年月	平成 21 年 3 月	図面縮尺	1 : 1000	路線コード	21-6	道路種別
------	-------------	------	----------	-------	------	------



車道幅員		W=6.0			
路面種別		A			
縦断勾配		4.0%	4.0%	Level	
距離程	24-1 +26	24-3 +2	24-4	24-5	24-5 +36 24-5 +42

株式会社開発コンサルタント

# 帳 平 面 図

# 鳥 取 県

主要地方道	路線名	津山智頭八東線	区間	24-2~24-5	図面番号	BP. 2
-------	-----	---------	----	-----------	------	-------

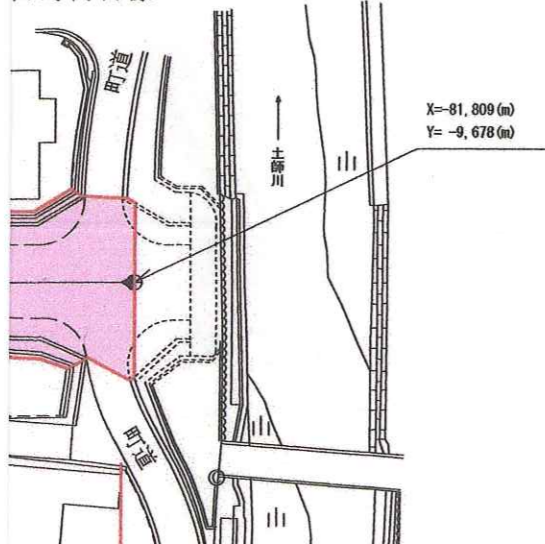
修正後

八 頭 郡

智 頭 町

智 頭

山崎向河原



原

終点 24-5+42

同大字 字山崎向河原2094-13 地先

X=-81.9

Y=-9.6

Y=-9.5

Y=-9.4

X=-81.8

X=-81.7