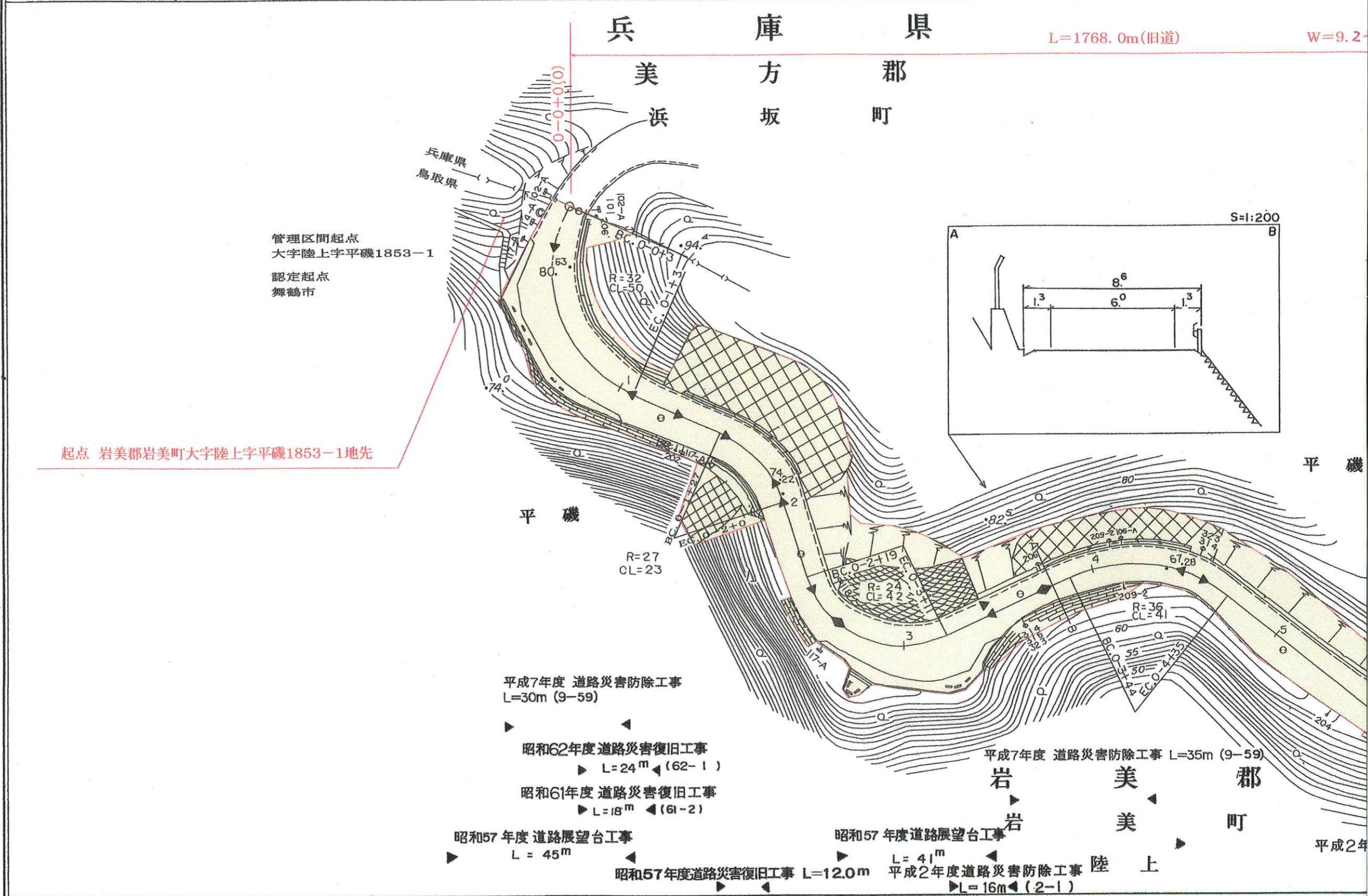


道路台

調製年月 平成 20 年 3 月 図面縮尺 1:1,000 路線コード 15-178 道路種別

兵庫県 美方郡 浜坂町

L=1768.0m(旧道) W=9.2



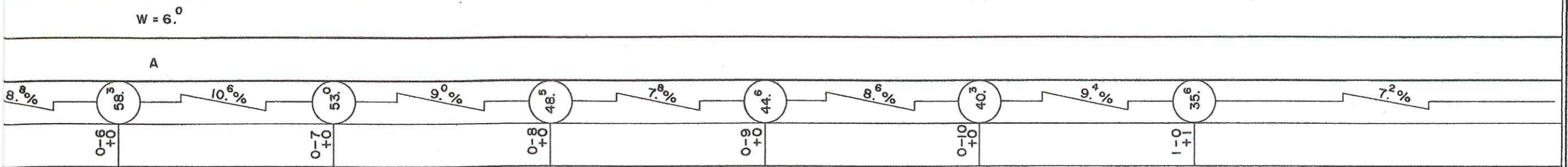
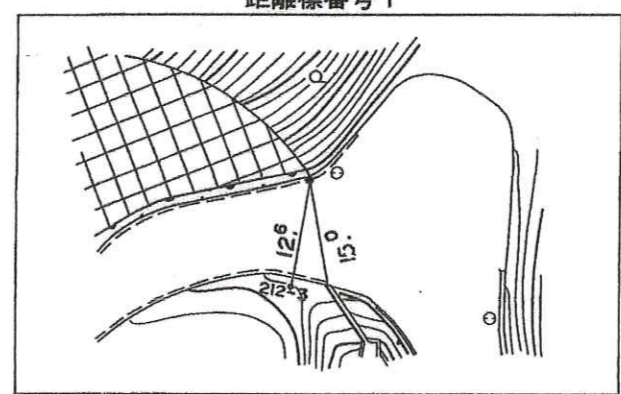
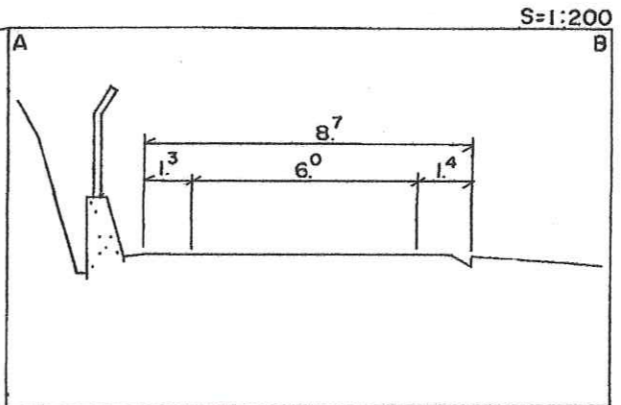
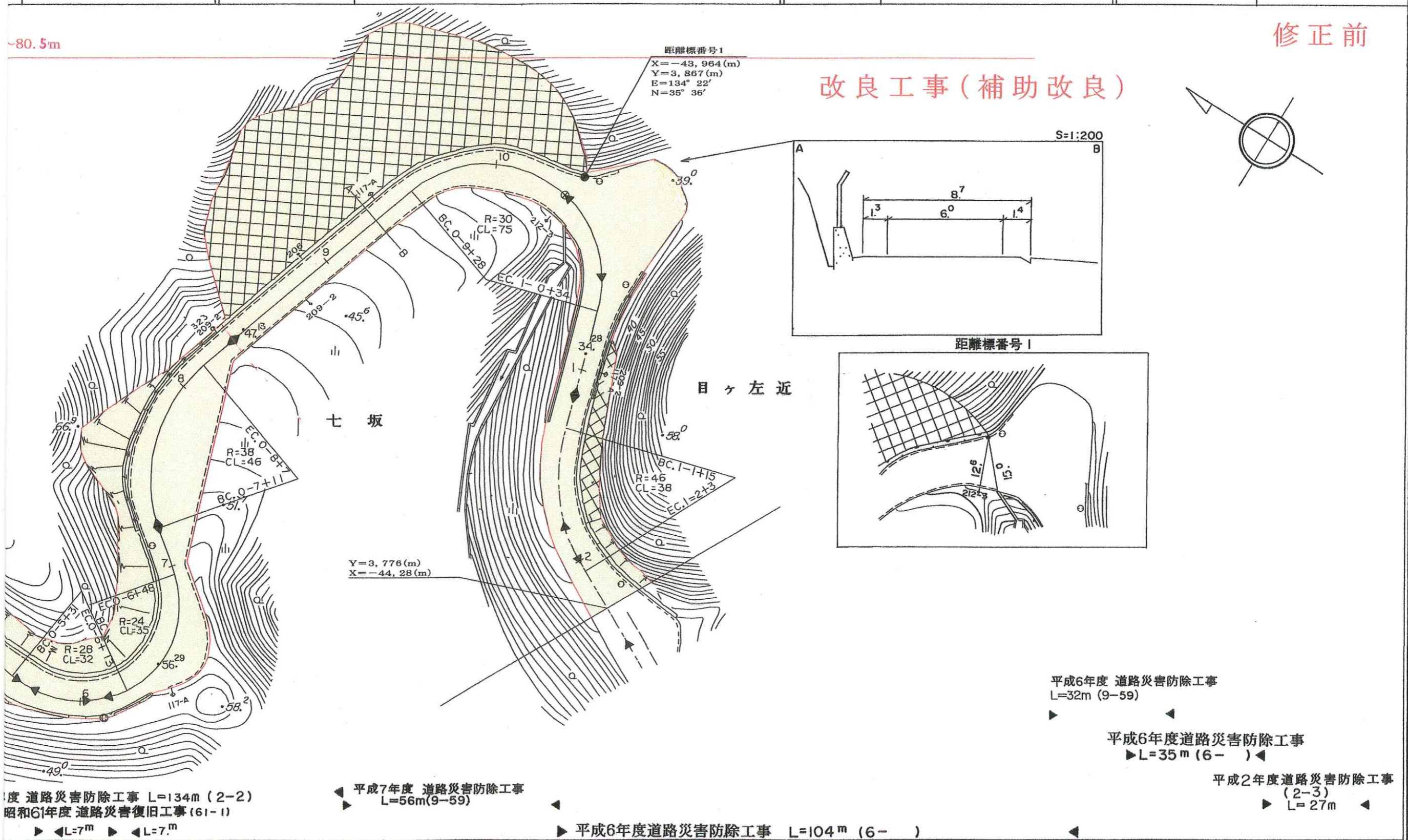
車道幅員	0+0	0+0	0+0	0+0	0+0
路面種類	0+0	0+0	0+0	0+0	0+0
縦断勾配	8.0%	6.2%	7.2%	4.8%	9.0%
距離程	0+0	0+0	0+20	0+30	0+50

株式会社開発コンサルタント

帳 平 面 図

鳥 取 県

一般国道	路線名	国道 178 号	区間	0-0 ~ 1-2	図面番号	(旧道) 3-1
------	-----	----------	----	-----------	------	----------



「この地図は、建設省国土地理院の承認を得て、同院所管の測量師及び測量成果を使用して調製したものである。(承認番号) 昭53. 中公第 77号」

台 路 道

調製年月

平成 20 年 11 月

図面縮尺

1:1,000

路線コード

15-178

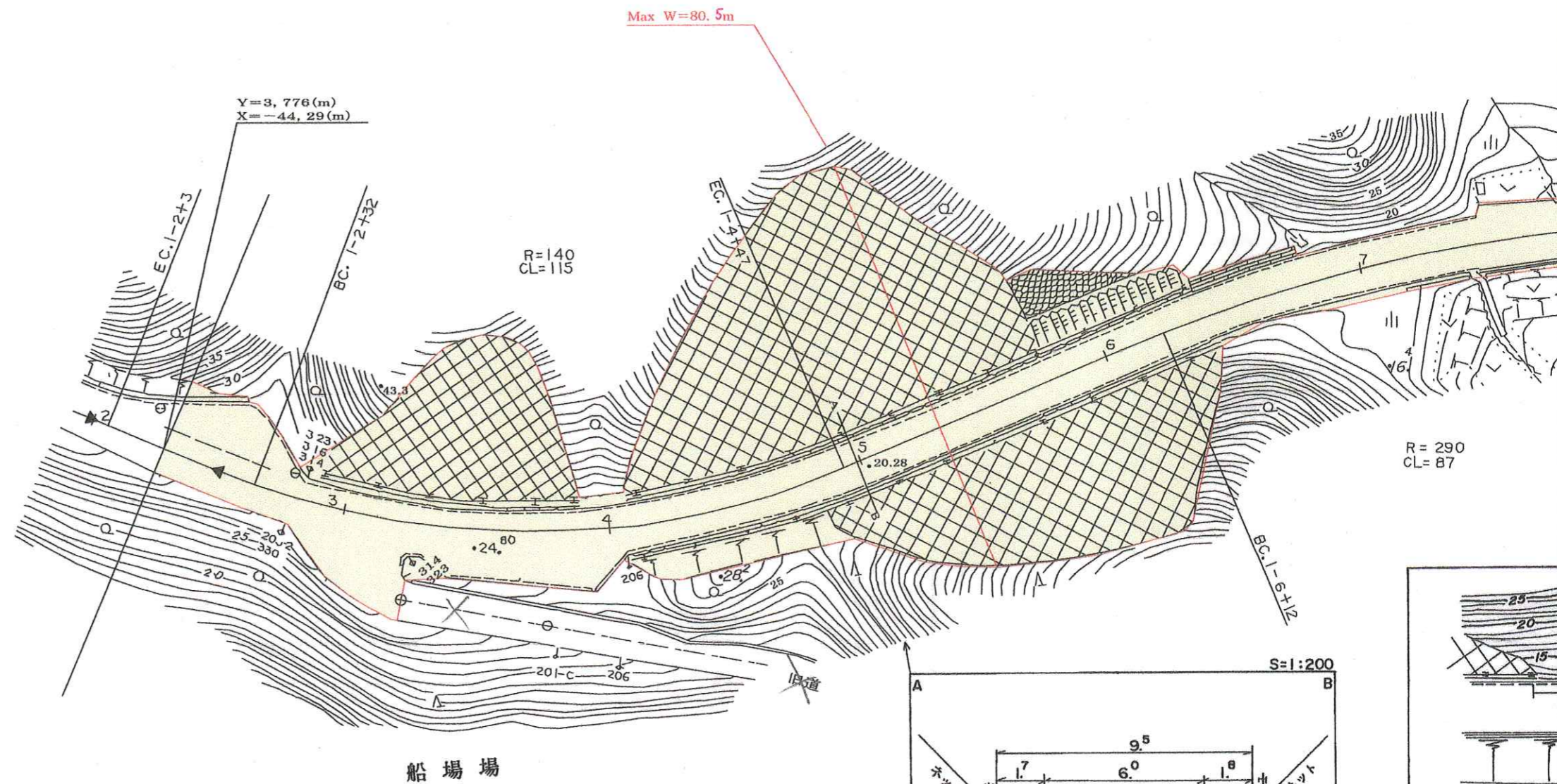
道路種別

改良工事(補助改良)

L=1768.0m(旧道)

W=9.2~80.5m

岩
岩



平成2年度道路災害防除工事(2-3)
▶ L=27m ◀

車道幅員					
路面種類					
縦断勾配		24.8	6.2%	21.7	5.0%
距離程	1-3 +31			1-4 +31	19.2
					3.8%
					17.3
					4.8%
					14.9

株式会社開発コンサルタント

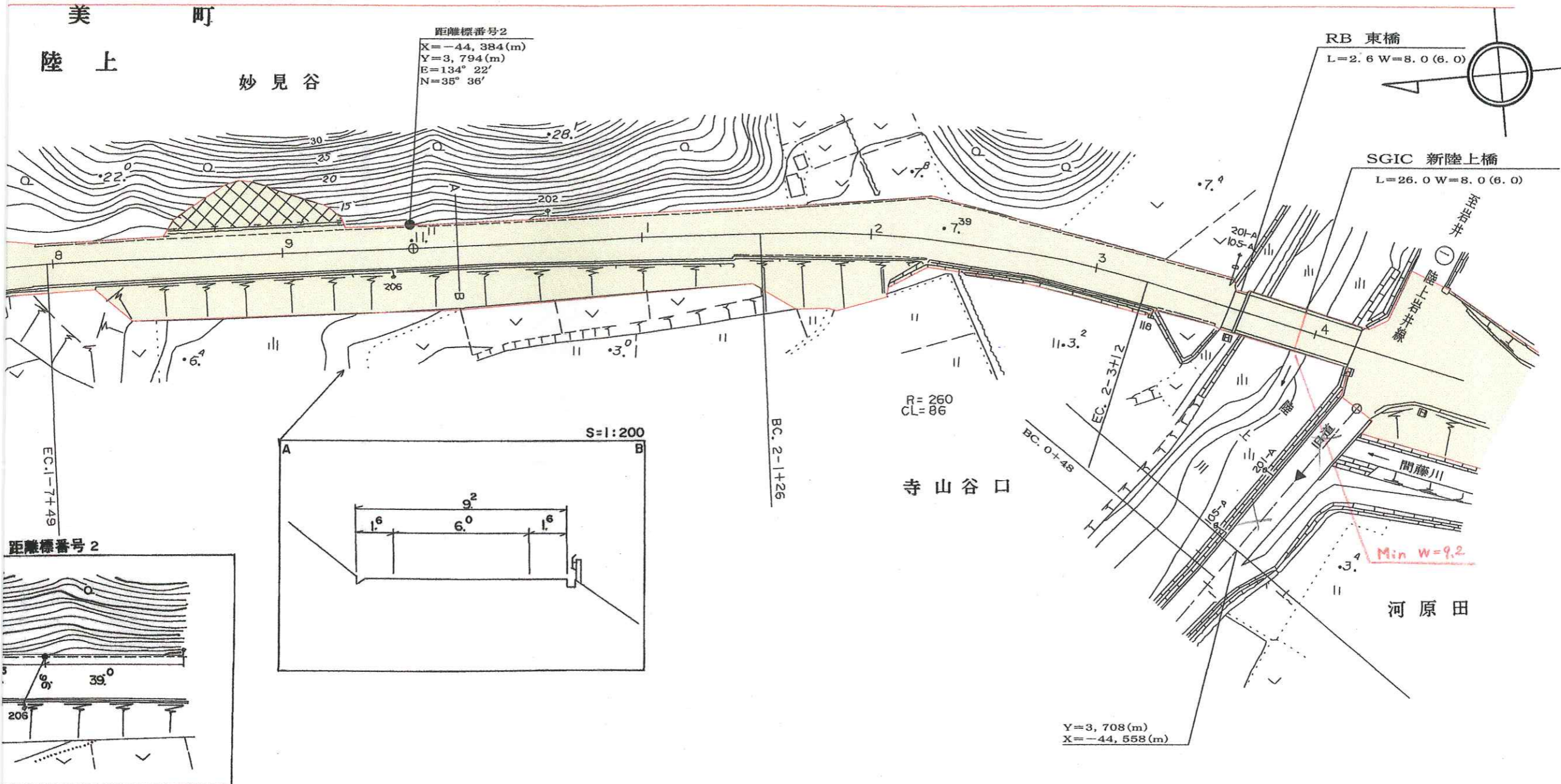
帳 平 面 図

鳥 取 県

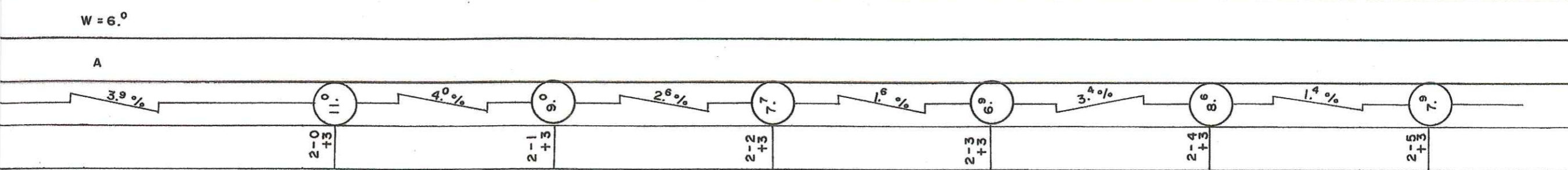
一般国道	路線名	国道178号	区間	1-3 ~ 2-5	図面番号	(旧道)3-2
------	-----	--------	----	-----------	------	---------

美 郡
美 町

修正前



昭和 60 年度特殊改良3種及び
道路災害防除合併工事
L=1339m



「この地図は、建設省国土地理院長の承認を得て、同院所管の測量表及び測量成果を使用して調製したものである。(承認番号)昭 中公測 号」

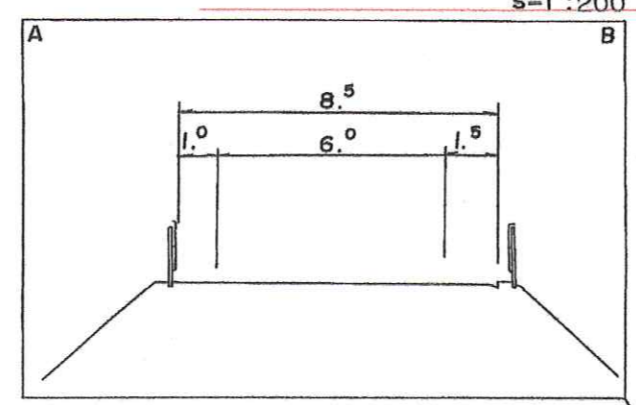
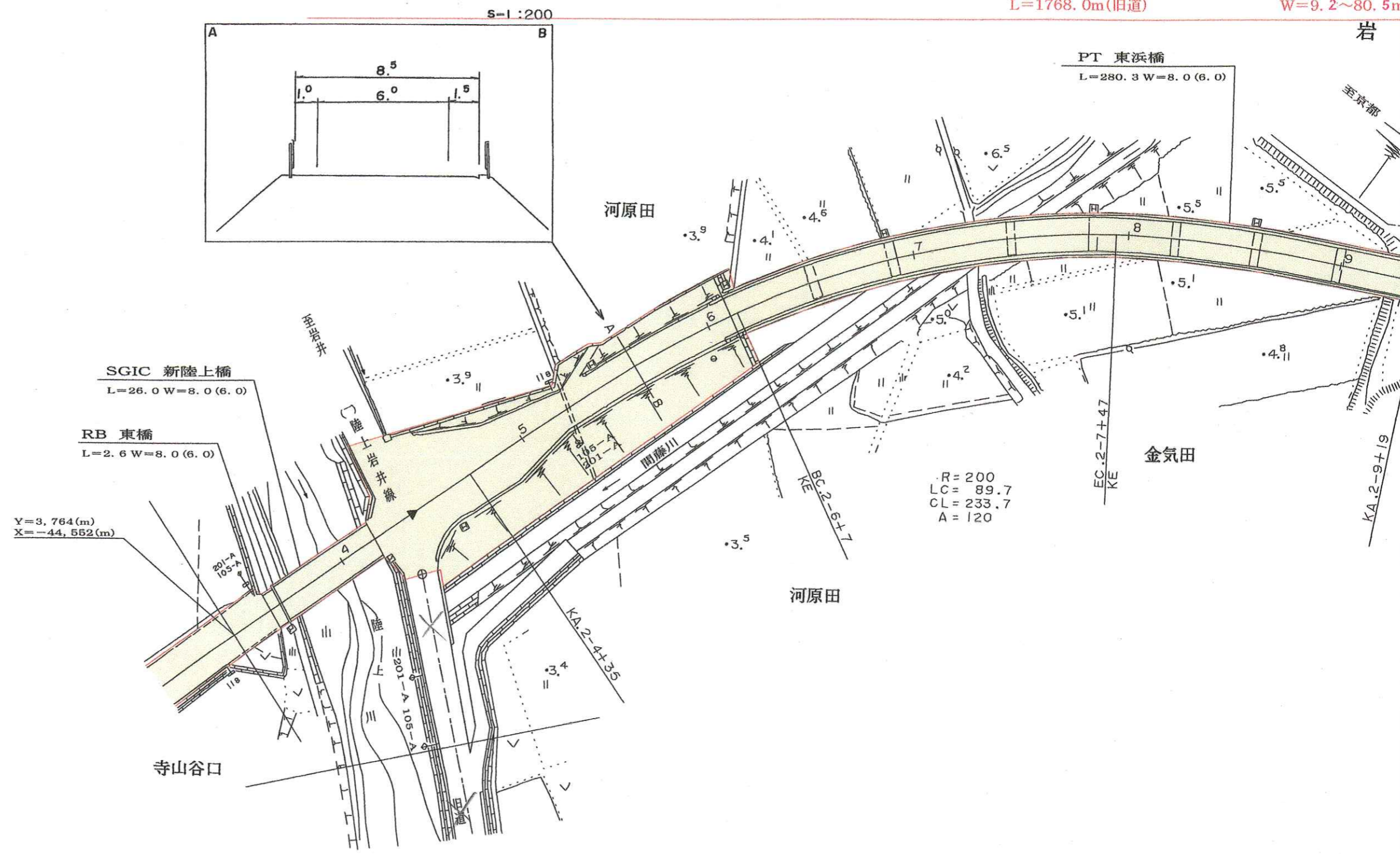
台 路 道

調製年月 昭和 ²⁰61 年 3 月 図面縮尺 1:1,000 路線コード 15-178 道路種別

改良工事(補助改良)

L=1768.0m(旧道)

岩
岩
W=9.2~80.5m



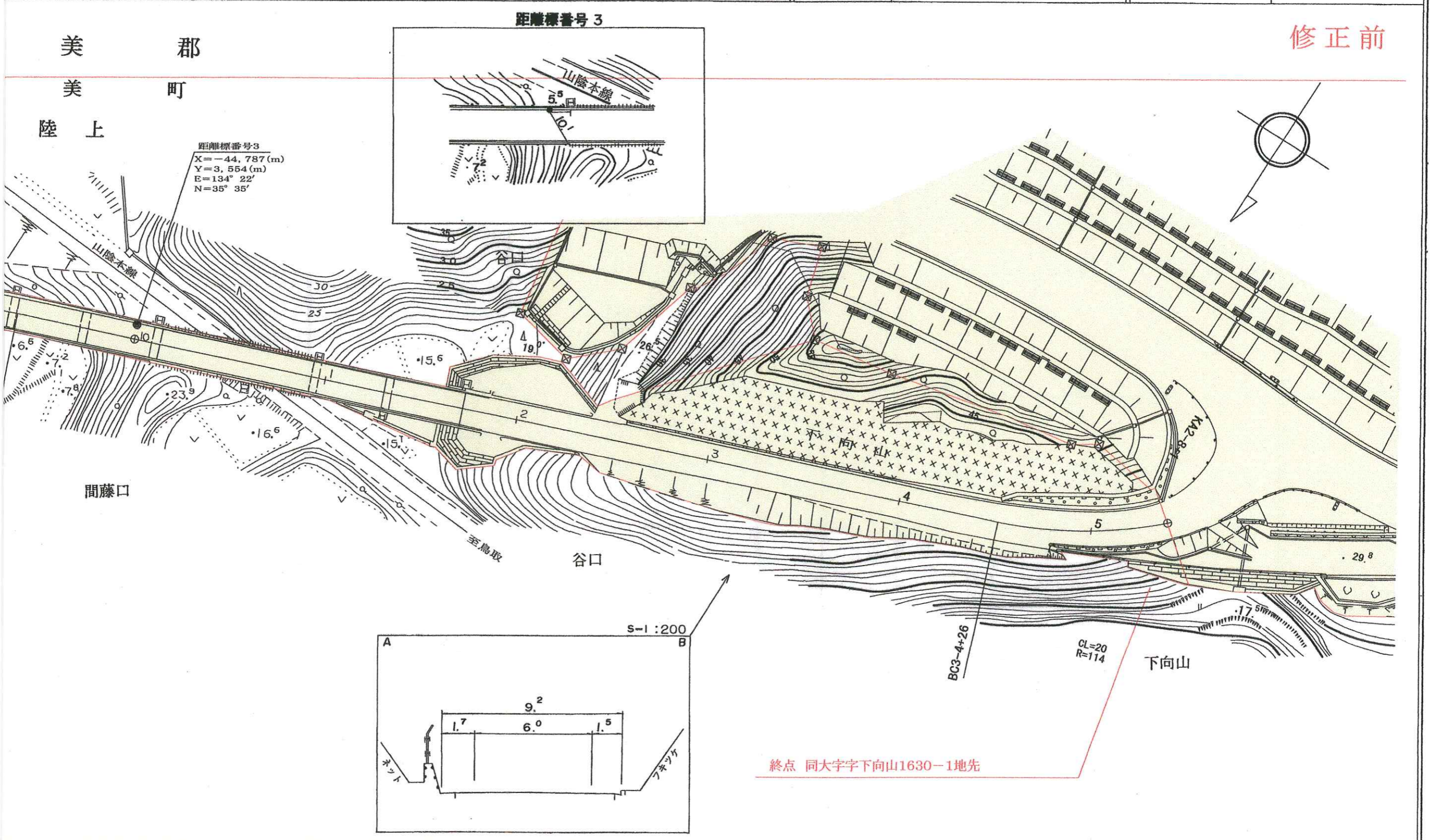
車道幅員	
路面種類	
縦断勾配	
距離程	

株式会社開発コンサルタント

帳 平 面 図

鳥 取 県

一般国道	路線名	国道178号	区間	2-4 ~ 3-5	図面番号	(旧道) 3-3
------	-----	--------	----	-----------	------	----------



「この地図は、建設省国土地理院長の承認を得て、同院所管の測量表及び測量成果を
 用いて製図したものである。(測図番号) 昭 中 令 第 〇 号」