

## 第 12 章 その他の工種的设计・施工

## 第 12 章 その他の工種の設計・施工

### 12.1 杭工、土留柵工および編柵工

#### 12.1.1 杭工、土留柵工および編柵工の目的と一般的留意事項

斜面上に杭を設置して斜面の安定を向上させようとする工法には一般に杭工、土留柵工があり、これらは主として機能（目的）により表 12-1 のように分類される。

表 12-1 杭工、土留柵工および編柵工の特徴

工 程	機 能（目的）	規 模	杭の材料	打設方法	適用斜面	杭 の設計計算
杭 工	杭のせん断および曲げモーメント抵抗により土魂のすべり力に抵抗し、斜面を安定させる。	大	鋼管杭 H形鋼杭 現場打鉄筋コンクリート杭	挿入打込	地すべり斜面 地すべり性崩壊斜面 流れ盤になっている岩盤斜面	行う (曲げ杭・せん断杭)
土留柵工	① 表土層の薄い斜面に予想される直線状すべり・円弧すべりや、局部的な崩壊を防止する。 ② 上方からの崩壊の拡大または崩壊土砂の斜面下方への移動を防止する。 ③ 裏込め材等により地下水位の上昇を抑える。	中	鋼管杭 H形鋼杭	挿入	比較的斜面長が長く、かつ緩傾斜で表土層の薄い斜面	行う (曲げ杭)
編柵工	切土後ののり面などに植生を導入する場合、植生が十分に発育するまでのり面の侵食を防止するために用いる。	小	木杭 合成樹脂製杭 H形鋼杭 プレキャスト鉄筋コンクリート杭	打込	緩斜面で比較的小規模な のり面 表面侵食の恐れのあるのり面	ほとんど行わない

#### (1) 杭工の一般的留意事項

- (i) 地すべり性崩壊斜面あるいは流れ盤となっている岩盤斜面の崩壊防止に用いる。
- (ii) 打設方法により挿入杭と打込杭に分けられる。一般に斜面崩壊防止工事では、プレボーリングを実施後に建て込みを行う挿入杭が用いられる。
- (iii) 挿入杭のための削孔において、ボーリング時に循環水を用いる場合、循環水からの浸透水により斜面地盤を緩めて崩壊を引き起こさないようできる限り循環水の使用量を少なくしたり、泥水を濃くする。特に透水性の大きな砂質地盤などは無水ボーリングによることが望ましい。
- (iv) 杭工は単独で用いられる場合は少なく、排水工や切土工などの他の工種と併用される場合が多い。
- (v) 杭工のための調査は主として地盤の調査に重点を置いて行う。すなわちすべり面を正確に把握するとともに、不動地盤の位置、深さ、変形定数等を把握する。

- (vi) 杭工の設計は原則として地すべり防止工事における杭工の設計法に準ずる。ただし、斜面崩壊防止工事においては原則として曲げ杭で設計し、曲げモーメントおよびせん断の両方に対して安全な杭を用いる。特に杭を急斜面に施工する場合、杭背面（谷側）の地盤反力を期待することは一般的に困難で、抑え杭として曲げに耐えられるよう十分検討する必要がある。

また、条件によっては頭部にアンカー工を併設したアンカー付鋼管杭も検討する。

- (vii) 杭の種類としては、鋼管杭、H形鋼杭および鉄筋コンクリート杭が用いられる。
- (viii) 杭工の設計の詳細については、地すべり鋼管杭設計要領（一般社団法人斜面防災対策技術協会 2008）などを参照されたい。

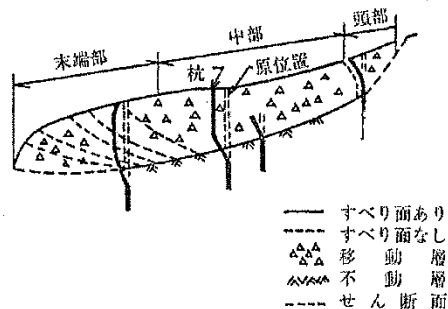


図 12-1 地すべりと杭の概念図

## (2) 土留柵工の一般的留意事項

- (i) 土留柵工は一般に比較的緩傾斜で表土層の薄い斜面に予想される直線状すべり・円弧すべりや局部的な表土層の崩壊を防止し、またその拡大を防止するために用いられる。
- (ii) 斜面中腹に設置するため、土留柵工により降雨水や湧水等が滞留したり、また新たな水みちができないよう注意するとともに、適切な排水工を設置することが望ましい。
- (iii) プレボーリングによる挿入杭が一般的に用いられる。なお削孔にあたってはできる限り循環水の使用量を少なくしたり泥水を濃くしたりして、浸透水により斜面地山を緩めないよう配慮する。
- (iv) 侵食土砂や積雪の下方への移動を防止するため、天端には高さ 1m 程度の崩土防止横材（落石防護柵）を設置する。柵部には一般に鋼矢板、H形鋼等が用いられる。
- (v) 杭および杭間の土留柵部の設計を計算で行う場合には、対象とする土留柵工の目的に応じてそれらに作用する外力を適正に算定し、せん断および曲げモーメントに対して安全であるように設計する。
- (vi) 杭の根入れ長は根入れ地盤の破壊が起こらないよう十分にとる。
- (vii) 一般に表土層が薄く、また杭径も小さいことが多いから、中抜けを防止するため杭の間隔は 1.5m 程度とする。また杭の配列間隔は一般に直高 5～7m 程度に設置することが多い。

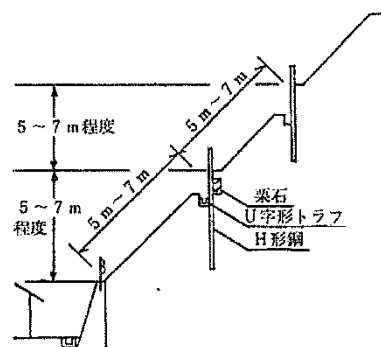


図 12-2 土留柵工の標準的な例



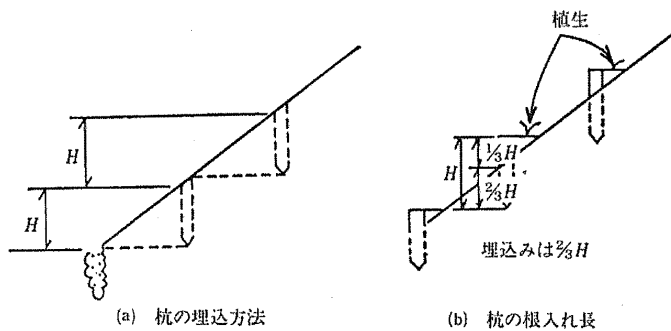


図 12-6 編柵工の打込深さ

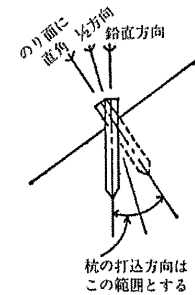


図 12-7 杭の打込方向

### 12.1.2 杭工、土留柵工および編柵工の計画、調査、設計および施工

#### (1) 杭工の計画、調査、設計および施工

##### (i) 計 画

杭工は斜面崩壊防止工事では、地すべり性崩壊斜面や流れ盤となっている岩盤斜面の崩壊防止などの特別な場合に用いられる（図 12-1 参照）。杭工を計画する場合には他の切土工や排水工と併用することが望ましい。また他の工種との施工性、工費等を十分比較検討し、適当と思われる場合に用いる。一般に急傾斜地崩壊防止工事の対象となる斜面は崩壊土層も薄く勾配も急なため、他の工種に比べて施工が困難であり、工費も高くなる場合が多い。しかしながら限られた用地で崩壊に対して比較的大きな抑止力を発揮することができ、また植生の保全も可能なことから対象斜面の条件によっては有効な工法の一つとなる。

##### (ii) 調 査

杭工の調査は、主としてすべり面の想定と根入れ地盤および不動地盤の位置と地盤定数の推定を目的としてボーリング、サウンディング、弾性波探査および孔内水平載荷試験などを必要に応じて行う。

##### (iii) 設 計

原則として地すべりに用いられている設計方法を準用する。ただし斜面崩壊防止工事に用いる杭は原則として曲げ杭で設計し、モーメントとせん断の両方に対して安全となるよう杭の断面を決定する。

また参考までに杭の変位量を算定することを原則とする。その際の許容変位量としてはすべり面において 2cm 程度とすることが望ましい。

##### (iv) 施 工

一般に地盤へ有害な振動を与えることを避けるために挿入杭を用いる。削孔にあたっては、循環水を多量に使用すると地盤を緩めたり水みちをつくり崩壊の原因となるので、なるべく循環水の使用量を少なくしたり泥水を濃くする等の配慮を行う。特に透水性の大きな砂質地盤などでは無水ボーリングにすることが望ましい。

## (2) 土留柵工の計画、調査、設計および施工

### (i) 計 画

土留柵工は一般に比較的緩傾斜で表土層が薄い斜面に用いられ、表土層の薄い斜面に予想される直線状すべり・円弧すべりや局所的な崩壊を防止し、またその拡大を防止するために用いられる。土留柵工により斜面上に降雨水や湧水等が滞留したり、また新たな水みちができ崩壊を引き起こさないよう斜面の地形や土留柵工の構造に十分注意するとともに、適切な排水工をあわせて計画することが望ましい。

### (ii) 調 査

土留柵工の調査はすべり面の想定と根入れの地盤の位置と強度を推定することを目的として、ボーリング、サウンディングおよび弾性波探査等を必要に応じて行う。また表面水の流れを把握するため、地形を検討し、地下水、湧水等の調査を行うことが望ましい。

### (iii) 設 計

杭および杭間の土留柵部の設計を計算により行う場合には、対象とする土留柵工の目的に応じてそれらに作用する外力（土圧、積雪圧等）を適正に算定し、それにより生ずるせん断および曲げモーメントに対して安全であるように設計する。

また、土留柵部は侵食された土砂や積雪の下方への移動を防止するため、天端には高さ 1m 程度の崩土防止材（落石防護柵）を設置する。また、柵部には一般に鋼矢板、H 形鋼等が用いられる。

杭の根入れ長は根入れ地盤の破壊が起こらないように十分にとる。

杭の間隔は一般に表土層が薄く、また杭径も小さいことが多いから、土塊の中抜けを防止するため 1.5m 程度とする。

杭の配列間隔は表土層の厚さや斜面の傾斜度を考慮して決定するが、一般に小段があれば小段ごとに、また小段のない時は間隔が直高で 5~7m 程度となるように設置する（図 12-2 参照）。

削孔した孔と H 形鋼等の杭の間にモルタル等を充填して杭を地盤に固定するとともに、防錆の効果を期待する（図 12-3 参照）。

### (iv) 施 工

地盤に有害な振動を与えないよう、一般に挿入杭が用いられる。

削孔においては循環水により地盤が緩んだり水みちができ斜面崩壊を起こすおそれがあるので、できる限り循環水の使用量を少なくしたり泥水を濃くする等の配慮を行う。また、長区間にわたり同時に削孔等を行うと斜面崩壊を起こすおそれがあるので、短区間ごとに施工する。

土留柵工は一般に斜面中腹で施工されるため、施工にあたっては斜面下方に土砂や工事事用資材を落さないよう注意するとともに、工事用防護柵を斜面下方に設置する。

土留柵工の斜面上方側に排水用の砂利等を埋戻す場合には締固めを十分行い、砂利等の沈下により斜面に悪影響を与えないようにする。

土留柵工により、地表水や湧水が滞留したり新たな水みちが生じないよう地形を十分考慮して施工する。

### (3) 編柵工の計画、設計および施工

#### (i) 計 画

編柵工は植生工の補助として、降雨や地表流水による斜面表土の侵食を防止するために用いられる。したがって切土工、排水工、植生工などと併用される場合が多い。

また土留柵工と同様に斜面上に降雨水や湧水等が滞留したり、また新たな水みちができて侵食を引き起こさないように、斜面の地形や編柵工の構造に十分注意するとともに、適切な排水工をあわせて計画することが望ましい。

編柵工の杭や柵の材料は、短期に植生が活着繁茂することが予想される場合は松丸太や粗朶、竹柵でよいが、植生の活着までに比較的長期間を要すると考えられる場合、あるいは特に斜面が不安定と考えられる場合は、合成樹脂製品の杭や柵あるいは H 形鋼杭などを用いる。

#### (ii) 設 計

木杭の場合の杭長は 0.5～1.5m とし、杭の太さは径 9～15cm、杭間隔は 0.5～1.0m を標準とする（図 12-4 参照）。また杭の配列間隔は傾斜度や杭の長さにより異なるが、一般に斜面長方向に 1.5～3.0m 程度とする。

杭の根入れは下段の杭頭と同じ深さ程度とするのが望ましいが、斜面の安定上問題がないと考えられる場合はこの限りでない。杭は全長の 2/3 以上は埋込まなければならない（図 12-5、6 参照）。

杭の打込方向は鉛直方向と斜面直角方向の間とする（図 12-7 参照）。

#### (iii) 施 工

編柵工の杭は一般に径も小さく、長さも短いことから打込方式により設置する。

編柵工により地表水や湧水が滞留したり新たな水みちが生じないように、斜面の形や編柵工の構造を十分考慮して入念に施工を行う。

## 12.2 雪崩対策工

### 12.2.1 雪崩対策工の目的と一般的留意事項

当指針で取扱う雪崩対策工は、急傾斜地崩壊危険区域で雪崩により人家や斜面崩壊防止施設が被災を受けないようにするため、あるいは、斜面崩壊防止工事で自然斜面を人工的に改変することにより、雪崩の発生を促すことのないように設けられるものである。設計積雪深についてはその目的に応じて判断するものとするが、雪崩対策工の設計については「除雪・防雪ハンドブック 2005 除雪編（（社）日本建設機械化協会）」・「集落雪崩対策工事技術指針（案）（雪センター）」等を参照されたい。

一般に雪崩対策工は、雪崩の発生を未然に防止する雪崩予防工と、雪崩が発生したとき被害を最小限にする雪崩防護工に大別される。詳細な工種としては柵工、杭工、階段工などがある。これらの工法は斜面崩壊防止工事の特性、安定性、経済性などを勘案した場合、雪崩防止対策として単独に設置されることは少なく、他の斜面崩壊防止施設と一体として、あるいは兼用目的で設置されることが多い。したがって雪崩対策工の設置が斜面崩壊防止施設の安定にとって弱点となったり、または悪影響を及ぼしてはならない。施工上の注意事項としては、柵や杭の基礎は転

倒しないように十分堅固な地盤に設置する。また柵や杭を斜面崩壊防止施設と組み合わせて設置する場合は施設との縁切りを考慮しておき、もし雪崩対策工が変形しても斜面崩壊防止施設にまで被害が及ばないように配慮する。

## 12.3 かご工

### 12.3.1 かご工の目的および一般的留意事項

かご工は、機能、形状や設置方法等により、じゃかご工、ふとんかご工、かごマット工に区分される。じゃかご工は、多量の湧水や表流水による斜面の侵食および凍上を防止する機能があり、主として斜面表層部の湧水処理、表面排水並びに凍上防止等に用いられる。ふとんかご工は、じゃかごの機能と土圧に抵抗する機能を有しており、湧水箇所や崩壊後の復旧対策工事等に用いられる。かごマット工は、景観性向上や斜面の表層安定対策として用いられる。番線の腐食による詰石の落下のおそれもあり、恒久的な斜面崩壊防止工事として、斜面全体をこれによって被覆する場合は、耐食性に留意が必要である。かご工は仮設的なものとして、施工区域と隣接地山の部分とのすり付けに用いたり、また局所的な崩壊箇所を復旧する場合に使用される事例も多いが、小規模な土砂移動を応急的に抑制するため安定計算に基づいてかご工単独で、あるいは押え盛土の擁壁として使用される場合もある。

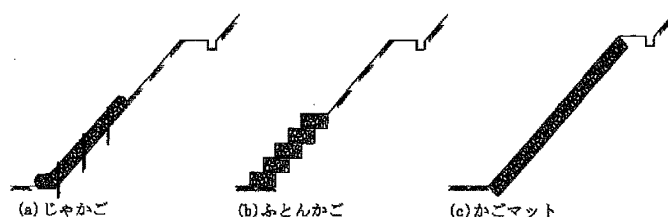


図 12-8 かご工の例

### 12.3.2 かご工の設計

かご工を、土留用として使用する場合は、擁壁工に準じた安定計算を行うものとする。ただし、ふとんかご工は原則として高さ 2m 以下とし、止杭は腐朽しにくい樹種を使用し、一般に杭間隔 2m を標準とする。高さ 2m を超える場合は、鋼製枠工等の耐久性の高い材料を用いる。

湧水の多い場合はかご工で集めた水を速やかに排水できるように留意するとともに、のり面からの流出土砂によって、かご工が目詰まりを起こすおそれがある場合には周囲を砂利などで保護する。

### 12.3.3 かご工の施工

床こしらえのあと間割りをしてかご頭の位置を定め布設し、詰石の際、のり肩およびのり尻屈折部が扁平にならないよう注意する。かご間の連結が必要な場合は、のり長 1m ごとにかご用鉄線と同一規格の鉄線で緊結する。構造物とかごに間隙が生じる場合、栗石で間詰めする。詰石にあたっては、外回りになるべく大きい石を選びかごの先端から逐次詰め込み、できるだけ空隙を少なくし所定量を充填する。



## 12.4 吹付工

### 12.4.1 目的および一般的留意事項

吹付工の目的は、斜面の侵食を防止するとともに、斜面を外気および雨水等から遮断することにより風化を防止し、斜面を形成する地盤の強度低下を防ぐことにある。つまり切土した時点では安定した外観をしているが、切りっぱなしの状態でおくと著しく風化が進みやすい岩質とか、すでにある程度風化が進行していて崩落のおそれのある岩盤で植生工やプレキャスト枠工程度では不十分な場合の斜面やのり面の保護をすることにある。

本工法は湧水がない岩盤で、亀裂が小さく崩壊が予想されないところに適している。湧水が多いと吹付けされた層と地盤との密着、一体化が阻害され、さらに凍結・融解を繰り返すことによって剥離をきたすこととなり、このような箇所での吹付工の施工は避けることが望ましく、入念かつ適切な湧水処理を行ったうえで実施する。また年間を通じて最高・最低の温度に激しい差がある地方では、吹付工（特に厚さが薄いモルタル吹付工）の耐久性に問題が多い。また本工法ではその施工上、斜面に繁茂している草樹木類をすべて伐採することになり、照り返しが強くなるため、斜面に近接する家屋の住民が吹付工施工前より暑さを感じる等の問題が発生したり、「緑」がなくなることにより周囲との調和がとれず、著しく環境を損なうという問題が発生したりすることもあるので、本工法の選択にあたっては、このような問題点についても事前に十分調査、検討することが必要である。

しかしながら、本工法は外気および雨水等の遮断効果が優れており、植生工やプレキャストのり枠工等と比較すると、その風化防止効果は非常に大きく、特に風化花崗岩や蛇紋岩等の雨水の浸透による風化に弱い岩の風化防止には有効である。また本工法は切土量が少なく機械設備が簡易かつ小型の可搬式機械で行えるので、狭い場所や高所のり面でも容易に施工することができる。このため他の工法に比べ広い面積に比較的工費も安く迅速に施工ができる。

斜面の崩壊防止工事として本工法を採用する場合には、恒久的な災害防止機能も要求されるので、特にモルタル吹付工の適用には耐久性等に十分な注意をはらう必要がある。コンクリート吹付工においても基本的には軟岩以上の岩盤に適用することが望まれる。

抑止力が必要とされる箇所への適用に際しては、のり枠工およびグラウンドアンカー工、地山補強土工などの併用が必要である。吹付工の種類としては、モルタル吹付とコンクリート吹付がある。最近では、ポンプ圧送による吹付工も施工されている。ポンプ圧送の吹付工は、一般の吹付工法より圧送距離や圧送高さが、1.5～2.0 倍の施工が可能である。特徴としては、一般の吹付に比べ品質のバラツキなどの短所はかなり改善されている点である。吹付工では、ラス（金網）を使用するが、その代替として、グラスファイバーやスチールファイバー、合成繊維などを用いて強化されたものも施工されている。繊維補強モルタル・コンクリートは、ひび割れの抑制効果が高いほか、強度が高いため吹付厚の軽減も可能である。

風化が進みにくい岩質で軽微な土圧が予想されるのり面や、全面緑化が必要なのり面において、連続長繊維補強土工が用いられることがある。風化防止を目的としたモルタル・コンクリート吹付工とは異なり、吹付枠工や擁壁工の代替として用いられる環境配慮型の補強土吹付工法である。

### 12.4.2 モルタル・コンクリート吹付工設計時の一般的留意事項

設計吹付厚は斜面の勾配、凹凸の程度、岩質、亀裂とその方向、斜面の緩み、風化の程度、気象、地形、斜面の安定性、施工性及び経済性も考慮して決定する必要がある。切土後ののり面の状態は一般にのり面全体が均質なことは少なく、風化の著しい部分等が介在しており、場所により気温の変化による膨張、収縮等が若干異なる場合があるので注意が必要である。重要度によって、鉄筋、ワイヤラス、ワイヤメッシュなどの補強材を選定する。場合によっては有機繊維や鋼繊維などによる補強も考慮する。縦方向には地山の状態、施工面積などを勘案して10~20m程度の間隔で伸縮目地を設置することが望ましい。吹付けには乾式工法と湿式工法とがあるが、のり面工で施工されているのはバラツキの少ない湿式工法が主流である。

### 12.4.3 吹付厚と補強

吹付厚の標準はモルタル吹付で7~10cm(のり枠内吹付けの場合も7~10cmを目安とする)、特に凍結・融解を繰り返す地方では10cm以上が必要である。コンクリート吹付工では10~25cmの事例が多い。

吹付厚は勾配が1:0.3程度の斜面では7~10cmのモルタル吹付、1:0.5程度の軟岩などの斜面では10~15cmのコンクリート吹付が多い。また硬岩より軟岩の方が吹付厚の厚い場合が多い。寒冷地においては、15cm以上の厚さを採用している例もある。15cm以上の場合には、図12-9に示すように補強鉄筋を入れることが多い。

ラス(金網)は一般に菱形φ2~3.2mm、網目50~100mmが使用され、アンカーピン、補助アンカーピン、検測ピンを配置する。

アンカーピンは一般にD-16~22の鉄筋で、長さ50~100cmのものが0.5~2本/m<sup>2</sup>に設置される。補助アンカーピンはφ9~13mm、長さ15~30cmが一般に使用され、1~3本/m<sup>2</sup>を目安に設置する。検測ピンは吹付厚さの管理を行うために1本/2m<sup>2</sup>程度を目安に設置する。ラスはコンクリートなどのスペーサーを使用し、地山から離すように設置する。グラウンドアンカー工や地山補強土工を併用するときは桁付コンクリート吹付を用いることもある。この場合は強度計算が必要である。

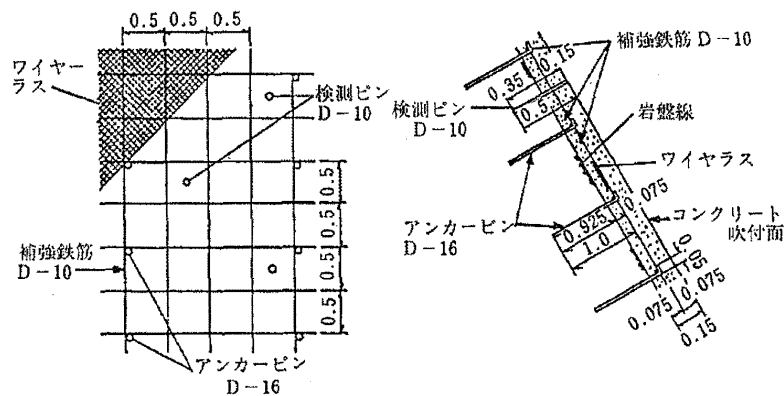


図 12-9 コンクリート吹付工の一例 (単位 : m)

#### 12.4.4 伸縮目地および水処理

凹凸の著しい斜面に伸縮目地を設置するのは困難ではあるが、温度変化による影響を受けるので、凹凸により膨張、収縮はある程度吸収されるものの、伸縮目地はのり面縦方向に 5~10m 間隔で設置することが望ましい (図 12-10)。

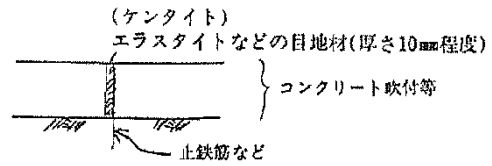


図 12-10 伸縮目地の例

のり面の安定を保つためには水処理が大切であり、湧水が局所的である場合などは図 12-11、12-12 の例のような処理方法などを行うことが重要である。湧水が懸念される場合は開放型の工法を検討することも重要である。

その他の箇所については水抜きパイプを設置し背面の浸透水などを排除する。水抜きパイプ直径は標準として 40~50mm 程度で、2~4m<sup>2</sup>に 1 本程度を目安に設置する。

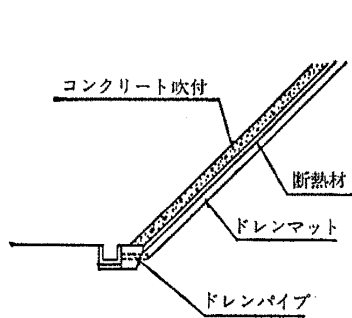


図 12-11 水処理の一例 (断面図)

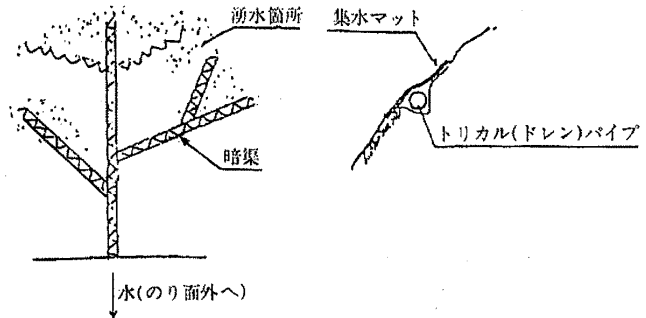


図 12-12 湧水処理の一例

#### 12.4.5 のり肩およびのり尻の処理

図 12-13 に示すように、のり肩では地山に沿って吹付工を巻き込み、吹付工の上には水路工を設け、のり肩部からの雨水浸透による吹付背面からの風化進展を抑制することが望ましい。

吹付工ののり尻では、吹付工表面の流水による侵食を防止するため、排水路と一体となるように設計する (図 4-14)。

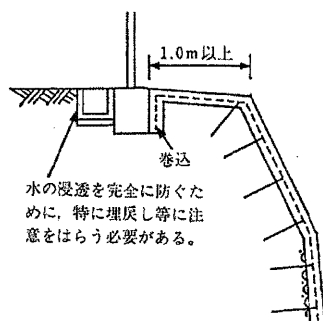


図 12-13 のり肩の処理の一例

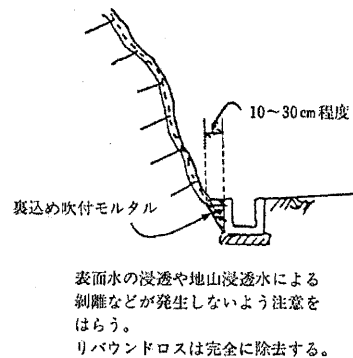


図 12-14 のり尻処理の一例

#### 12.4.6 モルタル・コンクリート吹付工施工時の一般的留意事項

吹付工の施工は地山と十分密着して一体化しなければならない。したがってコンクリートまたはモルタル吹付を行う場合、特に斜面からの雨水等の侵入、凍上を促進させないよう施工を入念に行わなければならない。また特にはね返りロスが混入して吹付部内に「す」が生じないように注意する必要がある。吹付工を用いる箇所は節理・亀裂が発達した岩石からなる急峻な斜面で、大規模な掘削・切り取りが困難な場合に用いられることが多い。したがって、落石等の危険性が他の箇所より高い場合が多いので、安全対策を十分考慮する必要がある。

吹付工の耐久性は配合、吹付作業の条件や従業員の熟練によって大きく影響されるほか、特に施工時の気象条件にも大きく影響されるので、施工時期や施工時間等に十分に注意をはらわなくてはならない。

また吹付けの施工にあたっては、機械設置等の作業面積の確保および材料運搬路、仮設備等についての配慮が必要である。吹付けの施工に必要な機械設置等の面積は通常 70m<sup>2</sup>以上を必要とする。また土砂の搬出、材料の搬入については十分な安全対策を講じた搬出入路の確保を図るべきである。

#### 12.4.7 吹付施工時の注意事項

吹付けの施工にあたり、その品質を確保したり、周辺住民を含めた安全に考慮しなければならない。このため、以下の事項について十分な配慮が必要である。

##### (1) 吹付けのり面の清掃

浮石や立木、切株などをきれいに取り除く。除去時などにこれらが落下して事故を起こさないように心がける。

##### (2) 浸透水などの処理

湧水などの処理は重要な項目であるので、10.4.4 を参照し適切な処理を施す。

##### (3) 崩落土砂などが混じる場合の処理

軟弱な土質などで地山の崩落土砂と吹付け材が混じるような場合は、下吹きを行い、地山を固化させてから吹付け作業を行うこともある。

##### (4) 補強鉄筋・ラスなどの施工法

補強鉄筋や、ラスなどは凹凸になじむように張り、吹付けのかぶりが 20mm 以上となるよう配慮する。鉄筋やラスの継ぎ足し部分については十分な重ねしろがあるよう施工する。

##### (5) 材料の配合

モルタル・コンクリートの圧縮強度は一般に 15N/mm<sup>2</sup>以上を目安にする。吹付材料の配合は製品の品質を左右するので十分な管理が必要である。一般にモルタル吹付の場合、セメントと細骨材の比は 1 : 4 (C : S)、コンクリートは 1 : 4 : 1 ~ 1 : 4 : 2 (C : S : G) が用いられている。従来水セメント比は 45 ~ 55% (W / C) とされてきたが、骨材 (特に細骨材) の低品

質化のため、適正な作業性（コンシステンシー）が得られないことが多い。このため、テーブルフロー値で 120mm 程度を目途に調整した水セメント比を標準とする。

#### (6) 急結剤

急結剤は湧水処理や急勾配などで吹付けが付着し難い部分に使用されるが、強度低下があるので、使用时には十分留意することが重要である。

#### (7) 吹付作業の留意事項

モルタル吹付やコンクリート吹付は、急速な乾燥や凍結に対して弱く、強風時や降雨時および気温が氷点近くの場合などは吹付作業に適さないので、原則として作業は行わない。

モルタル吹付やコンクリート吹付の乾燥は気象条件のみならず、対象岩盤の吸水によっても生じるため、吹付作業前には対象岩盤へ散水を十分行うことも必要である。

#### (8) 養生

吹付作業直後は温度変化や乾燥などに影響を受けやすく品質の低下をきたす原因となる。したがって、乾燥の著しい条件のもとでの作業や温度が 10℃を下る恐れがある場合は、養生材などを使用して養生することが望ましい。特に日平均気温が 4℃以下になることが予測されるときは、寒中コンクリートとしての施工を行わなければならない。

#### 12.4.8 吹付工への植生工の導入などの環境配慮

風化防止のためのモルタル吹付など施工することによって、周辺の環境との不釣り合いを生じることが多い。このような場合、緑化を図ることが多い。

緑化対策は施工場所に急斜面が多く難しいが、各種の方法を試みられている。その一例として、途中にポット状の構造を設ける方法、ツタなどの植物をはわせる方法、のり枠等の併用により植生基材を吹付ける方法などがある。また緑化ができない場合には、周辺環境を考慮した着色や模様などを入れることもある。

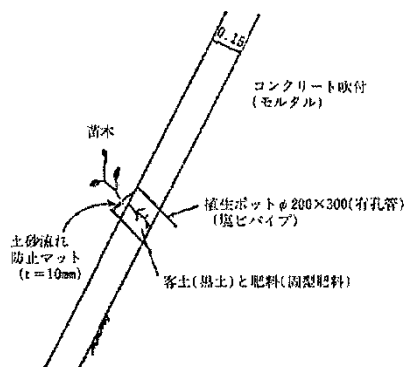


図 12-15 のり面の緑化工の一例

## 12.5 仮設防護柵工

### 12.5.1 仮設防護柵工の目的および一般的留意事項

斜面直下に人家等の保全物がある場合の斜面崩壊防止工事の施工にあたっては、施工中の切土、碎石などの崩落、飛散などの災害を防止するため、仮設防護柵を設置する。

切土工の場合、斜面の上方から切土して土砂を下で受けて搬出するのが普通である。しかし人家等に近接した箇所での作業であるから、あらかじめ斜面と人家等との間に仮設防護柵を設置して、崩土や落石に対する安全対策を講じることが望ましい。仮設防護柵を設置することによって、斜面崩壊防止工事施工中の被害を最小限に食い止めた事例は非常に多い。

仮設防護柵の設計は現状では設計条件の設定法や設計方法に一般的なものがないことから、通常経験的に処理されることが多い。

### 12.5.2 仮設防護柵工の設計

仮設防護柵は工事中に用いられ工事完了後は撤去されるものであり、本体構造物構築のため暫定的に必要なものであるとの観点から、とすれば軽視される傾向にあった。しかしその施工環境によっては極めて重要であること、かつ工事中の人命や家屋の保全に直接的に関わることなどを認識し、設計・施工計画にあたっては、その仮設構造物の設計目的を明確にするとともに十分な調査、検討を行う必要がある。

仮設防護柵の材料は、支柱として丸太材、鋼製パイプ、H形鋼などが、覆材として、金網、板材、シートなどがあり、これらが組み合わされて用いられている。防護柵の構造には支柱と覆材だけのもの、および支柱にステーをとって補強したものがある。防護柵は家屋などが防護できる高さが必要である。

仮設防護柵の設計は計算による設計が困難なことから、一般には経験的に処理される。この場合数種類の標準タイプを設定しておき、斜面および施工条件等を考慮に入れて最も適したタイプを選定することになる。12.5.4に標準タイプを設定しているので、これを参照されたい。仮設防護柵のタイプの選定においては、崩土（落石）規模、設置場所の条件、保全対象の重要度等を考慮する。

仮設防護柵は作業に支障のない位置に設置することが望ましい。また仮設防護柵による防護には限度があるので、必要に応じて避難する場合も考慮して避難通路を定めておくことが重要である。さらに必要に応じて家屋等の一時的移転を考えることも重要である。

### 12.5.3 仮設防護柵工の施工

仮設防護柵は本体構造物よりも周辺家屋に近接して施工される例が多いので特に配慮が必要であり、施工に際してはあらかじめその工事の概要を付近の居住者に周知させ、その協力を求めるとともに、調査・検討の結果から得られた資料に基づいて避難通路の設定等、事前に対策を講じておくことが重要である。また騒音・振動の規制によって打込工法が不可能な場合などや、工事周辺の事情などによって大型の建設機械が現地に搬入できないことがあるので、もろもろの施工条件に関して調査し、慎重に施工法を選定することも重要である。

#### 12.5.4 仮設防護柵工（標準タイプ）（参考）

工事中の仮設防護柵は急傾斜地の傾斜角度、高さ、土質、工事の施工方法等勘案の上、人身事故及び人家に被害を及ぼさない程度のもので選定する。

標準タイプの代価表および構造図を以下に示すが、防護柵に土圧などの外力が作用する場合は別途検討を行うこと。

表 12-2 工所用仮設防護柵の使用区分

高さ (m)	型式	主 柱 材 料	土 留 材 料	使 用 区 分
1.5	I 型	松丸太 φ12cm×200cm	杉厚板 3.6×20×200cm	斜面中間
3.0	II	松丸太 φ12cm×400cm	— 〃 —	人家との間に余裕があり、比較的緩斜面で良好な土質
	III		金網+シート	
4.0	IV	単 管 φ48.6cm×450cm	— 〃 —	
	V	松丸太 φ12cm×500cm	杉厚板	
	VI		金網+シート	
	VII	H 形鋼 150×150×7×10mm	杉厚板	
	VIII	×450cm	金網+シート	
5.0	IX	松丸太 φ12cm×600cm	杉厚板	人家との間に余裕があり、比較的急斜面で小崩落の予想される土質
	X		金網+シート	
	XI	H 形鋼 150×150×7×10mm	杉厚板	人家との間に余裕が少なく、比較的急斜面で小崩落の予想される土質
	XII	×580cm	金網+シート	

- 注) 1. 高さの選定については、斜面及び人家の関連を考慮して現地に適合した高さとする事。  
 2. 土留材料の仕様区分は、予想される崩壊の土質を考慮して決定すること。  
 3. 上表によりがたい場合は、別途考慮すること。  
 4. 材料の損料率・賃料について適切に計上すること。

表 12-3 (1) 工事用仮設防護柵 10.0m 当り数量表

防護柵型式		I 型	II 型	III 型	IV 型	V 型	VI 型
高さ(m)		1.5	3.0		4.0		
材 料 費	主 柱	松丸太 φ12cm,L=2.0m 10本	松丸太 φ12cm,L=4.0m 5本	松丸太 φ12cm,L=4.0m 5本	単管 φ48.6cm,L=4.5m 5本	松丸太 φ12cm,L=5.0m 5本	松丸太 φ12cm,L=5.0m 5本
	数量	0.288m <sup>3</sup>	0.288m <sup>3</sup>	0.288m <sup>3</sup>	22.5m	0.360m <sup>3</sup>	0.360m <sup>3</sup>
	横 梁	松丸太 φ9cm,L=4.0m 5本	松丸太 φ12cm,L=4.0m 5本	松丸太 φ12cm,L=4.0m 5本	単管 φ48.6cm,L=4.0m 5本	松丸太 φ12cm,L=4.0m 5本	松丸太 φ12cm,L=4.0m 5本
	数量	0.162m <sup>3</sup>	0.288m <sup>3</sup>	0.288m <sup>3</sup>	20.0m	0.288m <sup>3</sup>	0.288m <sup>3</sup>
	控 木	松丸太 φ12cm,L=2.0m 5本	松丸太 φ12cm,L=2.0m 5本	松丸太 φ12cm,L=2.0m 5本	単管 φ48.6cm,L=3.0m 5本	松丸太 φ12cm,L=2.8m 5本	松丸太 φ12cm,L=2.8m 5本
	数量	0.144m <sup>3</sup>	0.144m <sup>3</sup>	0.144m <sup>3</sup>	15.0m	0.202m <sup>3</sup>	0.202m <sup>3</sup>
	控 杭	松丸太 φ12cm,L=1.0m 5本	松丸太 φ12cm,L=1.5m 5本	松丸太 φ12cm,L=1.5m 5本		松丸太 φ12cm,L=1.5m 5本	松丸太 φ12cm,L=1.5m 5本
	数量	0.072m <sup>3</sup>	0.108m <sup>3</sup>	0.108m <sup>3</sup>		0.108m <sup>3</sup>	0.108m <sup>3</sup>
	筋 違			松丸太 φ12cm,L=2.6m 20本	単管 φ48.6cm,L=3.0m 20本		松丸太 φ12cm,L=2.9m 20本
	数量			0.749m <sup>3</sup>	60.0m		0.835m <sup>3</sup>
	土留板 杉厚板 3.6×20×200cm	35枚	75枚			100枚	
	数量	0.504m <sup>3</sup>	1.080m <sup>3</sup>			1.440m <sup>3</sup>	
	金網 φ4.0網目40m/m			30.0m <sup>2</sup>	40.0m <sup>2</sup>		40.0m <sup>2</sup>
シート			30.0m <sup>2</sup>	40.0m <sup>2</sup>		40.0m <sup>2</sup>	
コンクリート				1.08m <sup>3</sup>			
雑材費	コンクリートを除く材料費の10%以内						
労 務 費	とび工(人)	0	3.0	3.2	3.9	4.2	4.4
	普通作業員(人)	5.9	6.4	6.6	6.8	7.8	7.9

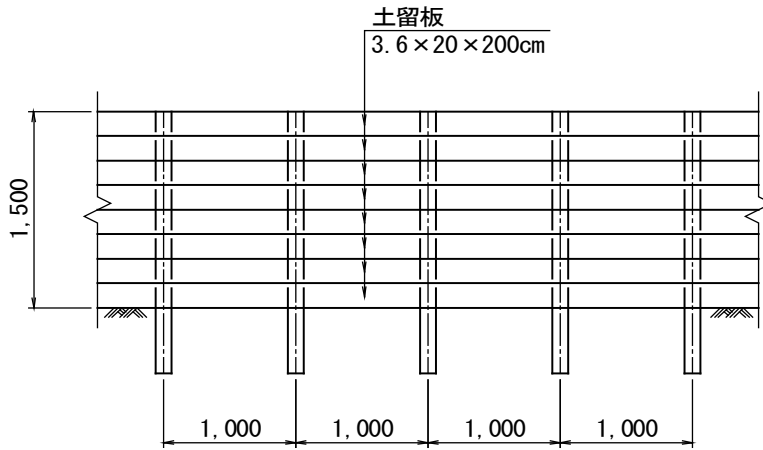


表 12-3 (2) 工事用仮設防護柵 10.0m 当り数量表

防護柵型式		VII型	VIII型	IX型	X型	XI型	XII型
高さ(m)		4.0		5.0			
材 料 費	主 柱	H形鋼 150×150×7×10 L=4.5m 5本	H形鋼 150×150×7×10 L=4.5m 5本	松丸太 φ12cm,L=6.0m 5本	松丸太 φ12cm,L=6.0m 5本	H形鋼 150×150×7×10 L=5.8m 5本	H形鋼 150×150×7×10 L=5.8m 5本
	数 量	0.700t	0.700t	0.432m <sup>3</sup>	0.432m <sup>3</sup>	0.902t	0.902t
	横 梁	L形鋼 6×75×75 L=4.0m 10本	L形鋼 6×75×75 L=4.0m 10本	松丸太 φ12cm,L=4.0m 7.5本	松丸太 φ12cm,L=4.0m 7.5本	L形鋼 6×75×75 L=4.0m 12.5本	L形鋼 6×75×75 L=4.0m 12.5本
	数 量	0.274t	0.274t	0.432m <sup>3</sup>	0.432m <sup>3</sup>	0.343t	0.343t
	控 木			松丸太 φ12cm,L=4.0m 5本	松丸太 φ12cm,L=4.0m 5本		
	数 量			0.288m <sup>3</sup>	0.288m <sup>3</sup>		
	控 杭			松丸太 φ12cm,L=1.5m 5本	松丸太 φ12cm,L=1.5m 5本		
	数 量			0.108m <sup>3</sup>	0.108m <sup>3</sup>		
	筋 違				松丸太 φ12cm,L=2.9m 10本 φ12cm,L=2.6m 20本		
	数 量				1.166m <sup>3</sup>		
	土留板 杉厚板 3.6×20×200cm	100枚		125枚		125枚	
	数 量	1.440m <sup>3</sup>		1.800m <sup>3</sup>		1.800m <sup>3</sup>	
	金網 φ4.0網目40m/m		40.0m <sup>2</sup>		50.0m <sup>2</sup>		50.0m <sup>2</sup>
	シート		40.0m <sup>2</sup>		50.0m <sup>2</sup>		50.0m <sup>2</sup>
コンクリート	1.44m <sup>3</sup>	1.44m <sup>3</sup>			1.80m <sup>3</sup>	1.80m <sup>3</sup>	
雑材費	コンクリートを除く材料費の10%以内						
労 務 費	とび工(人)	5.3	4.9	5.6	6.1	6.6	6.3
	普通作業員(人)	8.9	8.0	9.9	10.1	10.8	9.8

正 面 图

I 型



側 面 图

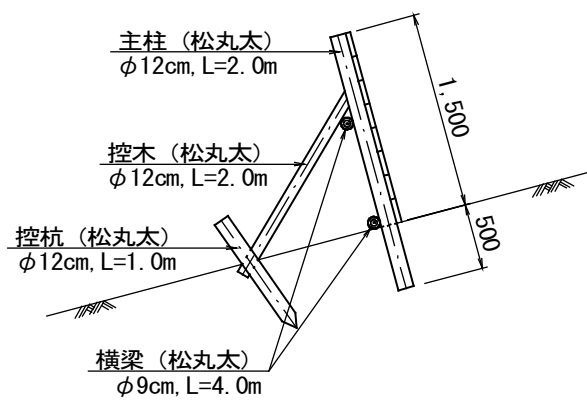
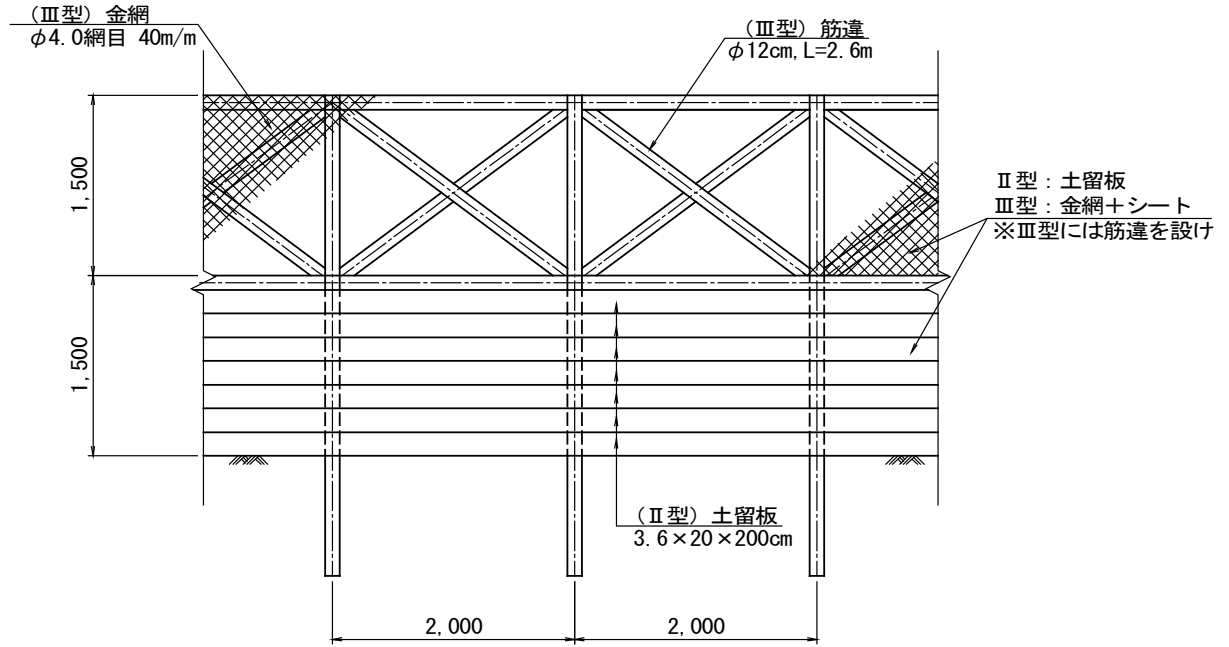


图 12-16 工事用仮設防護柵 I 型

正面図

Ⅱ型  
Ⅲ型



側面図

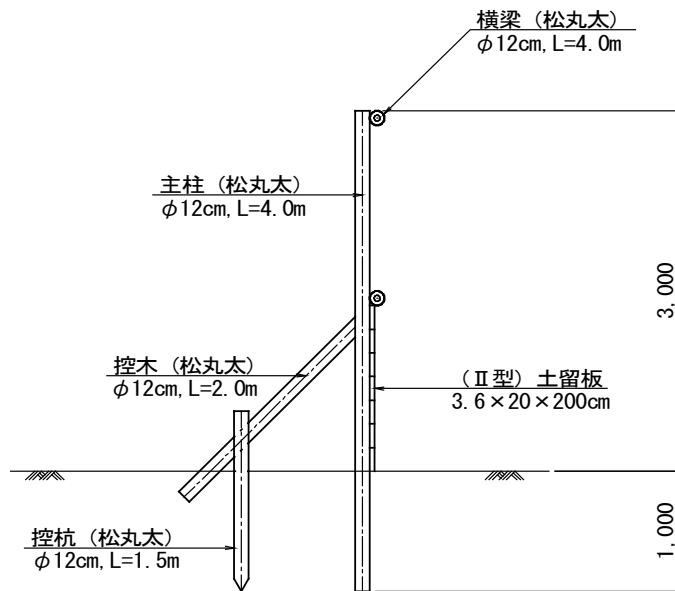
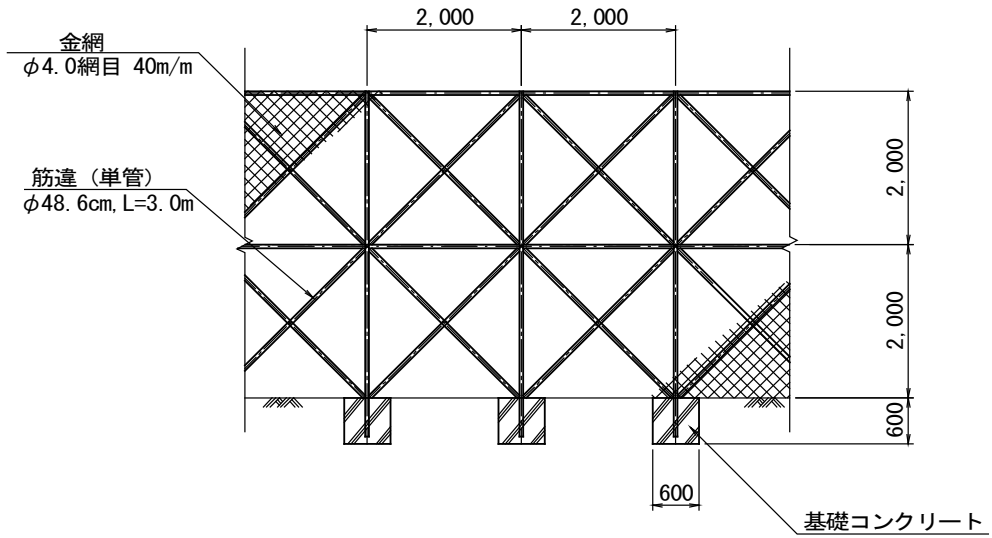


図 12-17 工事用仮設防護柵Ⅱ型・Ⅲ型

正面図

IV型



側面図

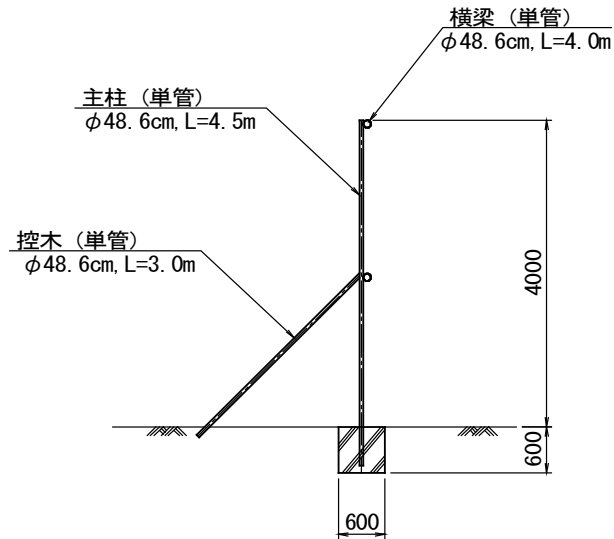
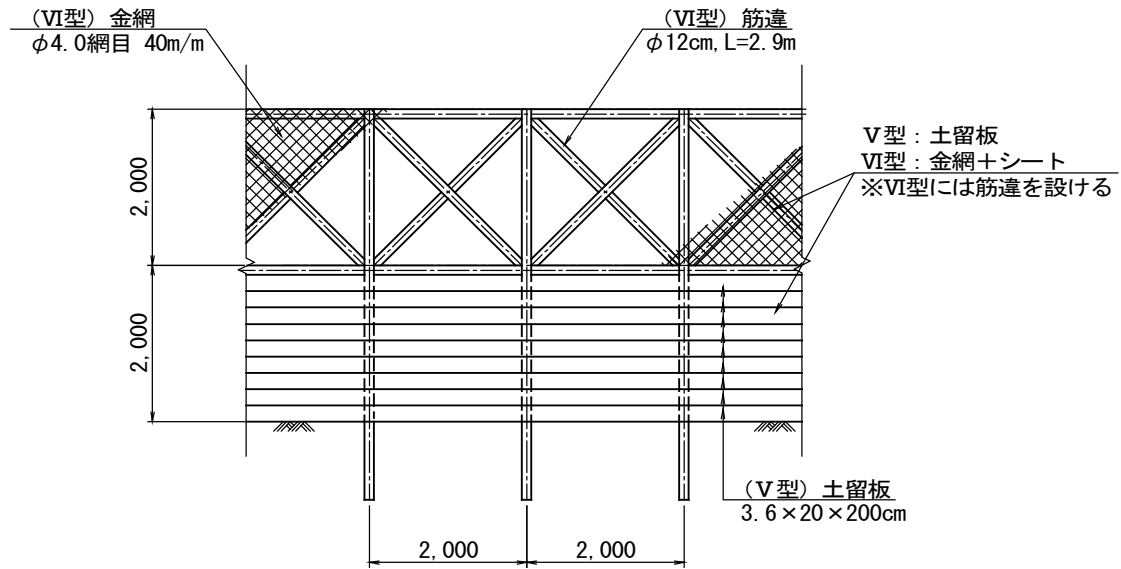


図 12-18 工事用仮設防護柵IV型

正面図

V型  
VI型



側面図

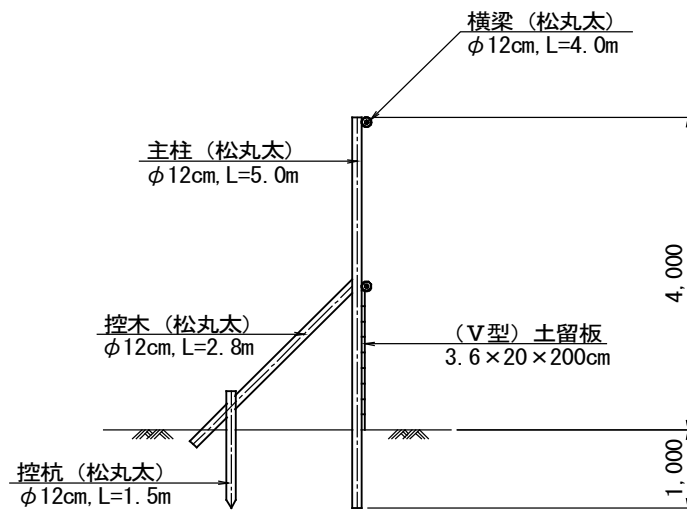
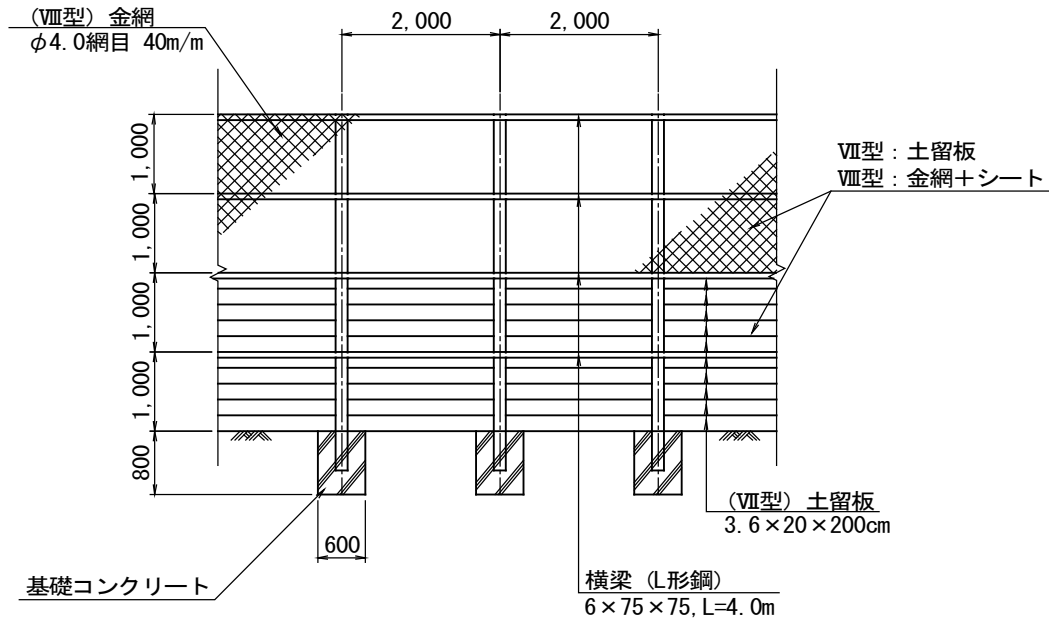


図 12-19 工事用仮設防護柵V型・VI型

正面図

Ⅶ型  
Ⅷ型



側面図

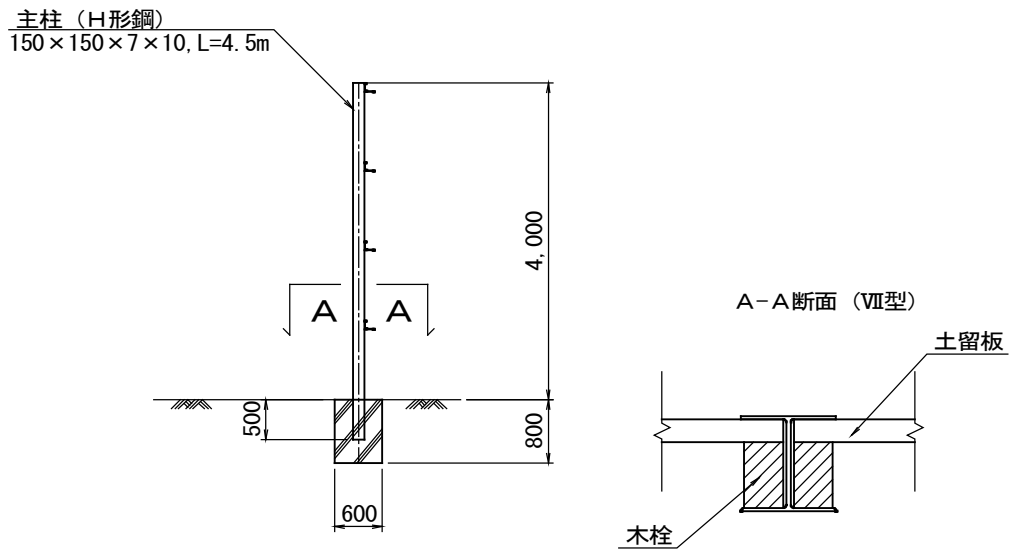
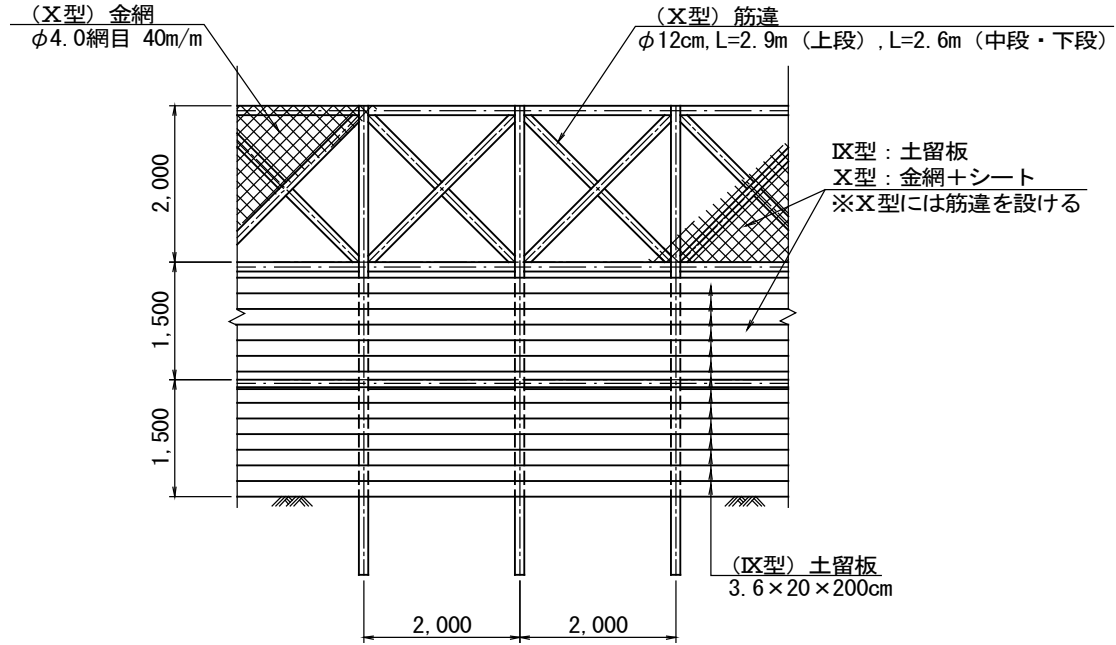


図 12-20 工事用仮設防護柵Ⅶ型・Ⅷ型

正面図

Ⅸ型  
Ⅹ型



側面図

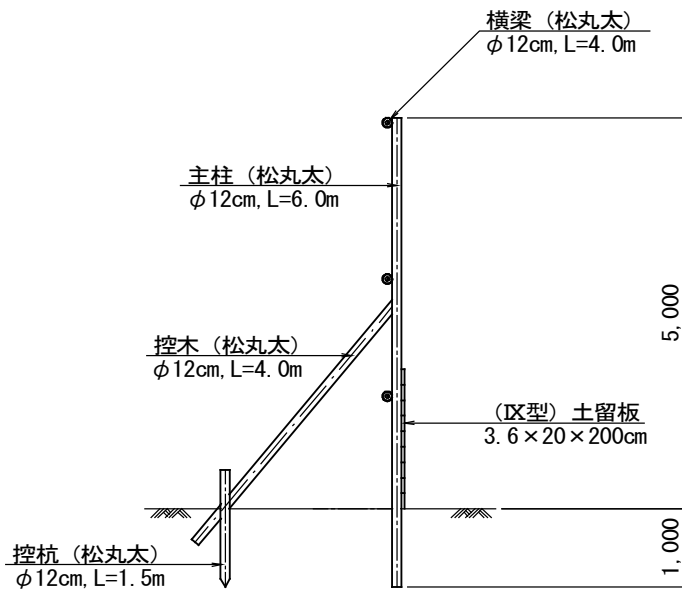
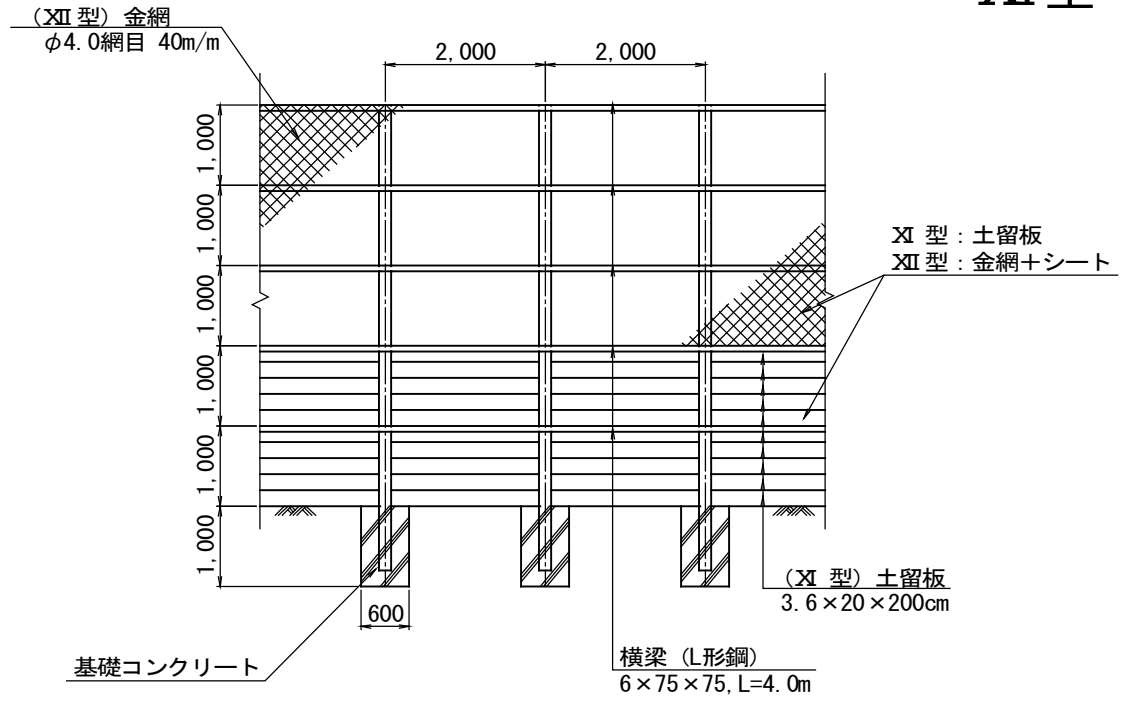


図 12-21 工事用仮設防護柵Ⅸ型・Ⅹ型

正面図

XI 型  
XII 型



側面図

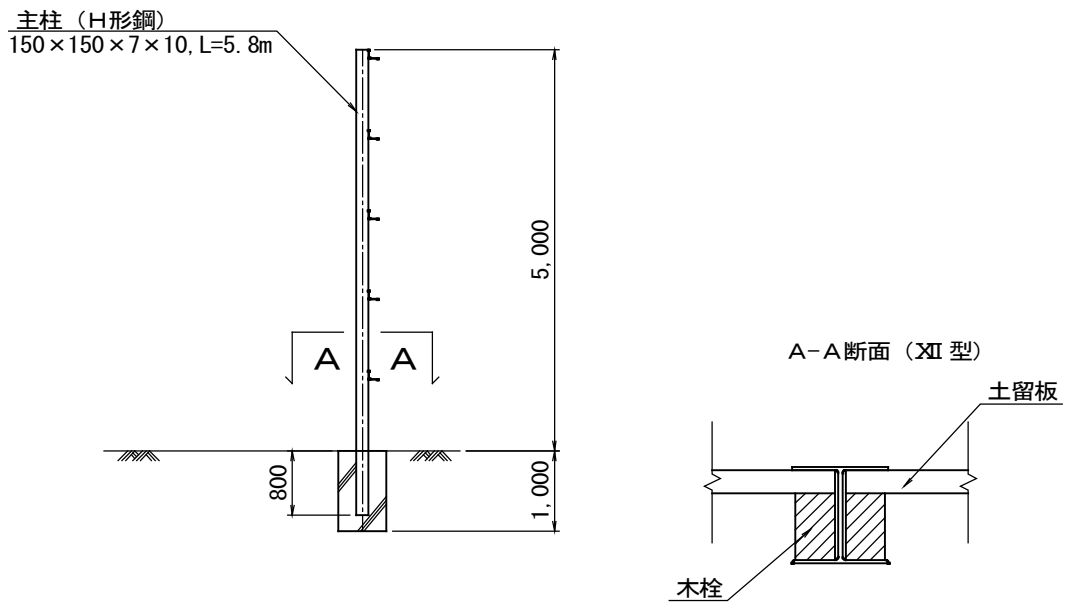


図 12-22 工事前仮設防護柵XI型・XII型



## 12.6 管理保安施設

### 12.6.1 管理保安施設の目的および一般的留意事項

斜面崩壊防止施設が完成後、その維持管理のため巡視あるいは補修用の通路をあらかじめ設置しておくことが望ましい。ただし、管理者以外の者が容易に立入りできないよう、フェンス等を設置するなど留意しなければならない。管理用の施設は、斜面崩壊防止施設の維持管理のため設置するものであるから、完成後、安全に保守点検作業ができるよう施工されなければならない。また斜面崩壊防止施設完成後、従前と著しく状況変化がある場合、不注意で人身事故を招くことがある。このような危険性のある斜面には、防護柵や注意標識等を設置して事故の防止にあたることが望ましい。

### 12.6.2 管理用施設の設計・施工

斜面では、その地形条件により、あるいはその周辺に人家が密集していることが多いため、十分な管理用通路を確保することが困難な場合が多い。しかし施設の異常の確認のため、巡視および補修のため、管理用通路をできるだけ設けるものとする。

通路は単独で設置する場合もあるが、一般には斜面崩壊防止施設とあわせて設置する場合が多い。

例えば、現場打コンクリート枠工の縦枠を利用して階段やタラップを設置したり、また小段等を利用する。通路の幅は少なくとも1m程度は必要であり、特に巡視者の安全のため手すりを設置したり、路面にスリップ止めを設けることが望ましい。また、路面の粗度を大きくするために、コンクリートの表面をこて仕上げでなく、ほうき仕上げにする等の配慮が必要である。

### 12.6.3 保安用施設の設計・施工

斜面崩壊防止施設が完成すると周辺との状況変化が生じ、子供や通行者等が誤って転落するなどの人身事故を招くことが考えられる。このような危険を生ずるおそれのある場合は斜面の周囲を防護柵などで囲い、容易に立入りができないようにするとか、日ごろから住民にこのことを周知徹底するため注意標識を設置することが望ましい。防護柵の位置、高さ、構造などは、それぞれの現地・状況を配慮して設計する。注意標識は耐久性のある材料を使用し、平易な文章、簡単な文字、絵などを用いて子供にもわかりやすく表示する。

防護柵、注意標識の施工にあたっては、基礎の施工に次のような留意が必要である。

- ① 支柱を土中に建て込む施工はできるだけ避けて、基礎コンクリートに建て込む工法が望ましい。止むを得ず土中に建て込む場合は、地下埋設物のないことを確認したうえで必要最小限の掘削とする。土中建て込みの場合、防錆処理を施すことが望ましい。
- ② 支柱をコンクリートに建て込む場合は、支柱とコンクリートまたはモルタルとの付着力の低下を防止するため、埋込部分は塗装を行わないほうがよい。
- ③ 支柱は垂直に建て込み、施工完了後はボルトの脱落のないよう注意する。

注意標識の施工にあたっては、標識板に標示する文字、図等は十分識別し得る大きさとする。

#### 12.6.4 急傾斜地崩壊危険区域標識

急傾斜地崩壊危険区域の指定後、設置する標識については、「急傾斜地の崩壊による災害の防止に関する法律」第6条、及び施行規則第3条に基づく。

- ① 設置する用地が十分に確保できない場合等、止むを得ない場合に限り、アンクルを用いて施設に標識板を直貼りするなど施行規則第3条「別記様式第2」以外の方法で標識を設置してもよい。ただし、標識板には必要事項を示した上で、材質や構造と同等以上の耐久性、安全性を確保し、設置例の費用以下とする。
- ② 標識板は、区域の地形や住民の生活範囲等を考慮し、複数の標識板を設置してもよい。ただし、設置位置については、住民と十分に調整した上で決定するとともに、標識板の維持管理も必要であることから必要最小限の設置数とする。

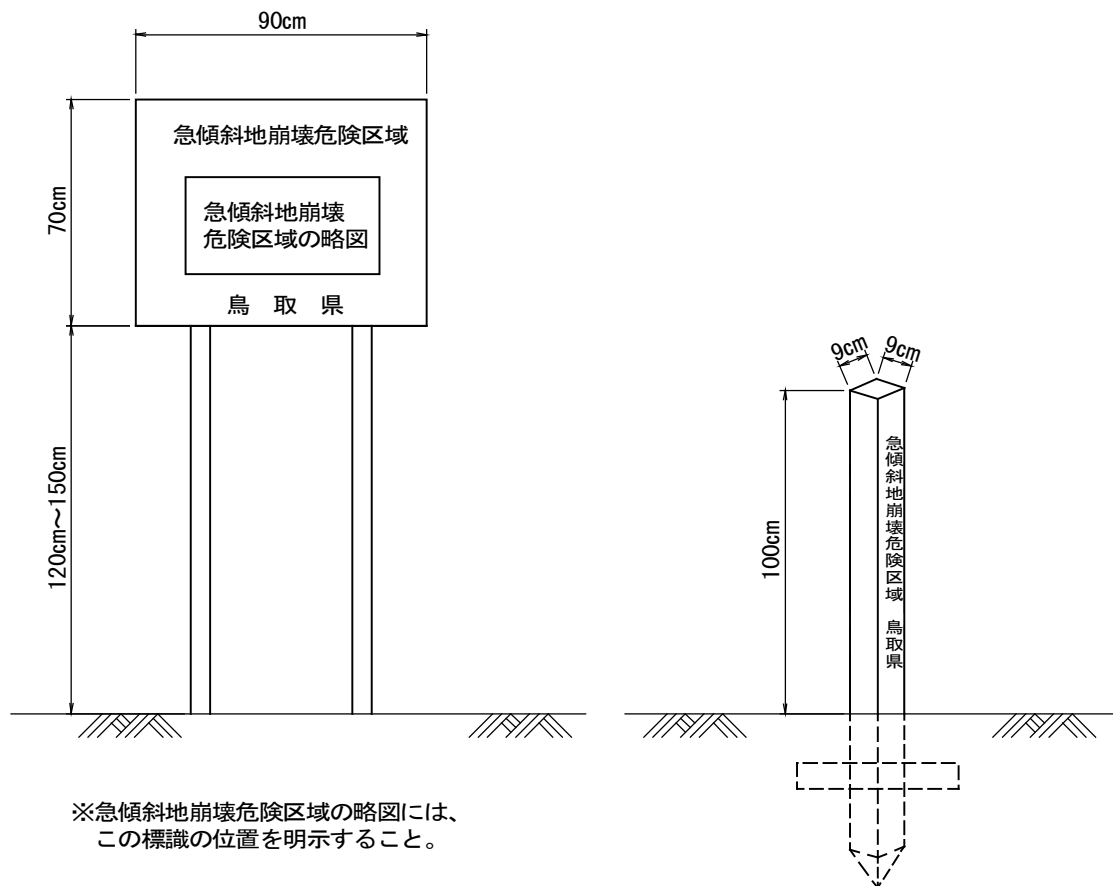


図 12-23 急傾斜地崩壊危険区域標識



写真 12-1 標識板設置例

[第 12 章 参考文献]

- 全国治水砂防協会：新・斜面崩壊防止工事の設計と実例 本編、令和元年 5 月