

## 鳥取県福祉のまちづくり施設整備マニュアル（令和4年10月改訂版）正誤表

令和6年4月11日 作成  
令和6年4月16日 追記

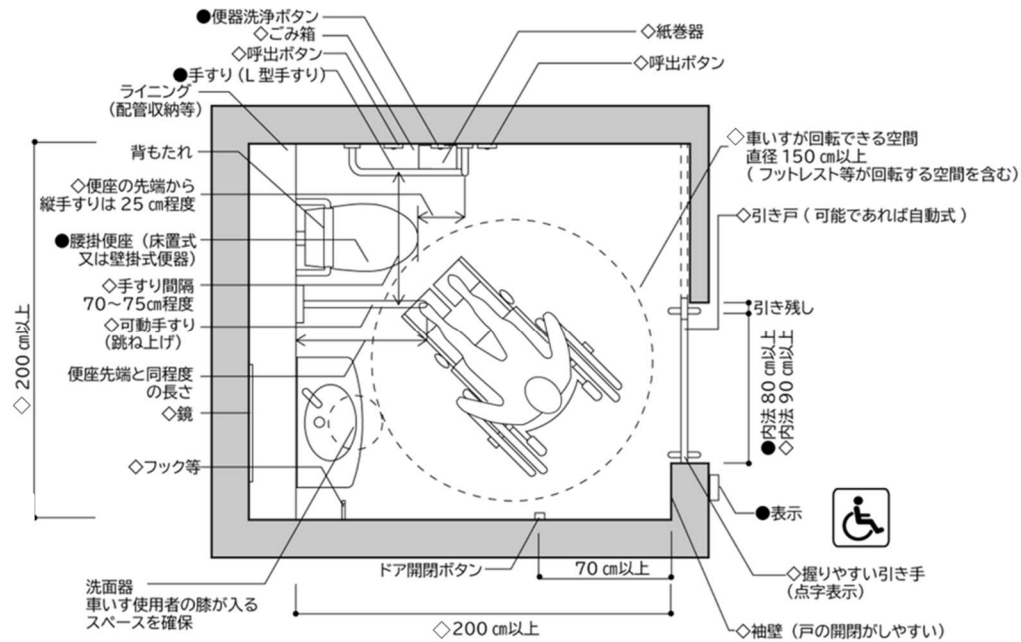
本書において下記のとおり、誤りがございました。  
内容を訂正すると共に、皆様にご迷惑をおかけしたことを、深くお詫び申し上げます。  
恐れ入りますが、本正誤表をご確認の上、ご利用いただきますようお願い申し上げます。  
この表は次のURLに掲載していますので、随時ご確認ください。

<http://www.pref.tottori.lg.jp/dd.aspx?menuid=81585>

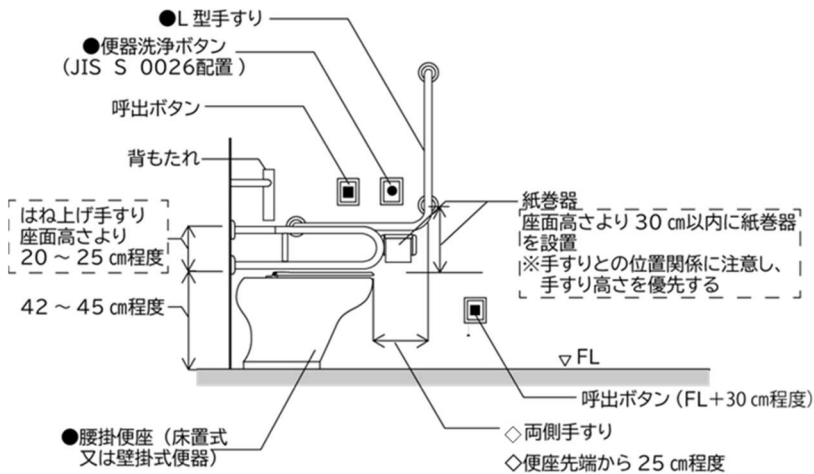
頁	訂正箇所	誤	正
18	【基準適用面積一覧】 建築物移動等円滑化基準 面積早見表 10「便所（ベビーチェア）」 カ「診療所」	1000	100 (別添の建築物移動等円滑化基準 面積早見表で置き換えて下さい)
20	【基準適用面積一覧】 建築物移動等円滑化基準 面積早見表 17「敷地内の通路」 ミ「複合用途建築物」	0	1000 (別添の建築物移動等円滑化基準 面積早見表で置き換えて下さい)
21	【基準適用面積一覧】 建築物移動等円滑化基準 面積早見表 32「廊下等（授乳施設）」 フ「車両の停車場又は船舶 若しくは航空機の発着場 を構成する建築物で旅客 の乗降又は待合いの用に 供するもの」	1000	100 (別添の建築物移動等円滑化基準 面積早見表で置き換えて下さい)
21	【基準適用面積一覧】 建築物移動等円滑化基準 面積早見表 36「バリアフリー対応エレ ベーター」 ホ「公衆便所」	0	50 (別添の建築物移動等円滑化基準 面積早見表で置き換えて下さい)
107	図2 手すりの設置例 <車いす使用者用便房 の設置例>		(下の図1で置き換えて下さい)
107	図2 手すりの設置例 <大便器の手すりの設 置例>		(下の図2で置き換えて下さい)
107	図2 手すりの設置例 <小便器の手すりの設 置例>		(下の図3で置き換えて下さい)
109	図4 オストメイト用汚 物流しの設置例 ※一段目の図及び二段目 の左の図		(下の図4で置き換えて下さい)
110	図6 バリアフリースイ アの設置例（すべての建 築物）		(下の図5で置き換えて下さい)

110	図7 バリアフリートイレ の設置例（床面積2,000㎡ 以上の建築物）		（下の図6で置き換えて下さい）
311	別表第7（第18条の3関 係） 診療所	床面積の合計1,000平方メートル以上	床面積の合計100平方メートル以上 （下の別表第7で置き換えて下さい）

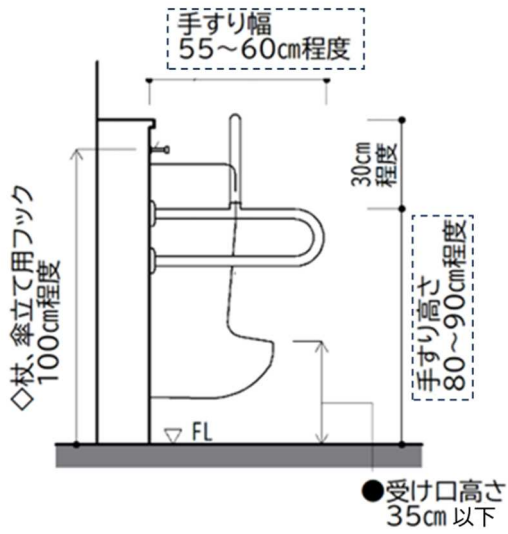
<図1：P.107の差し替え用図>



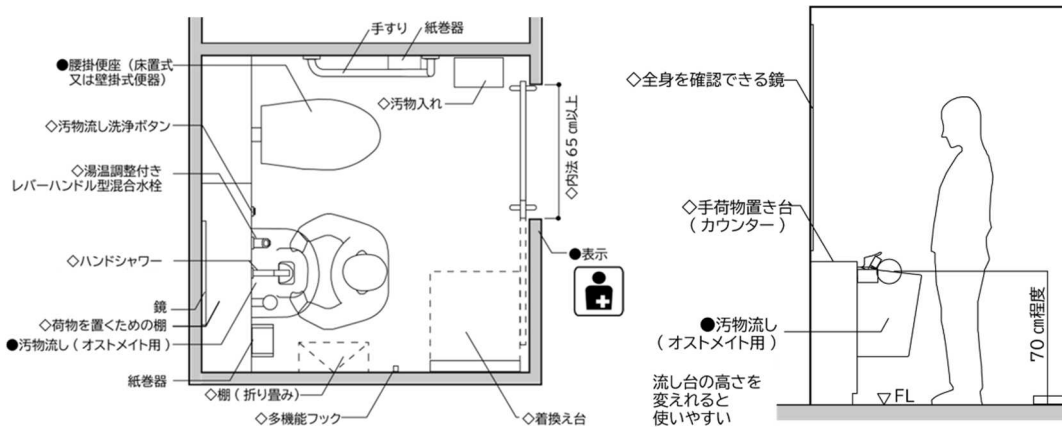
<図2：P.107の差し替え用図>



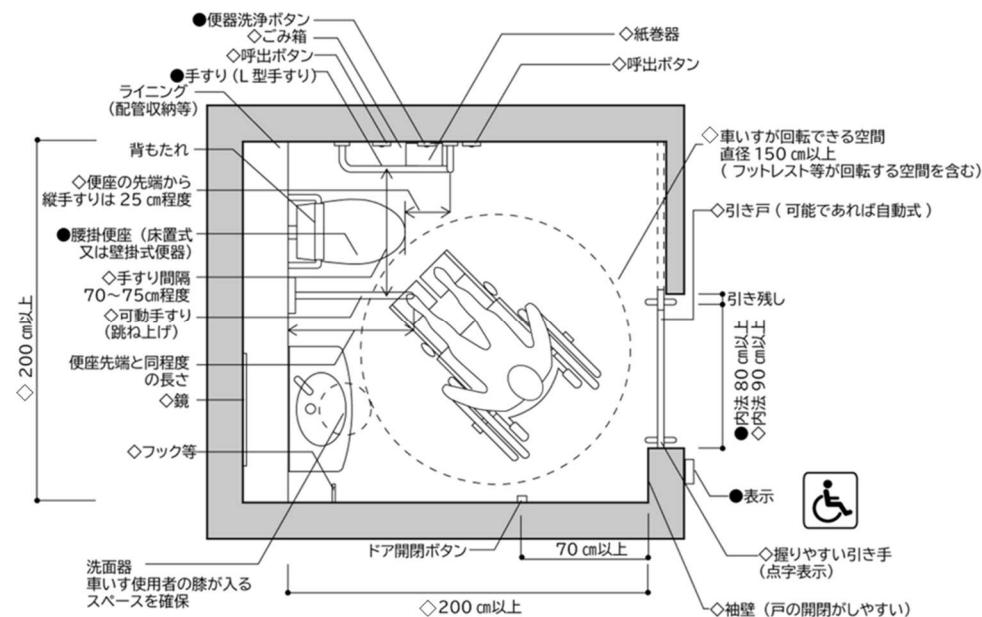
<図3 : P. 107の差し替え用図>



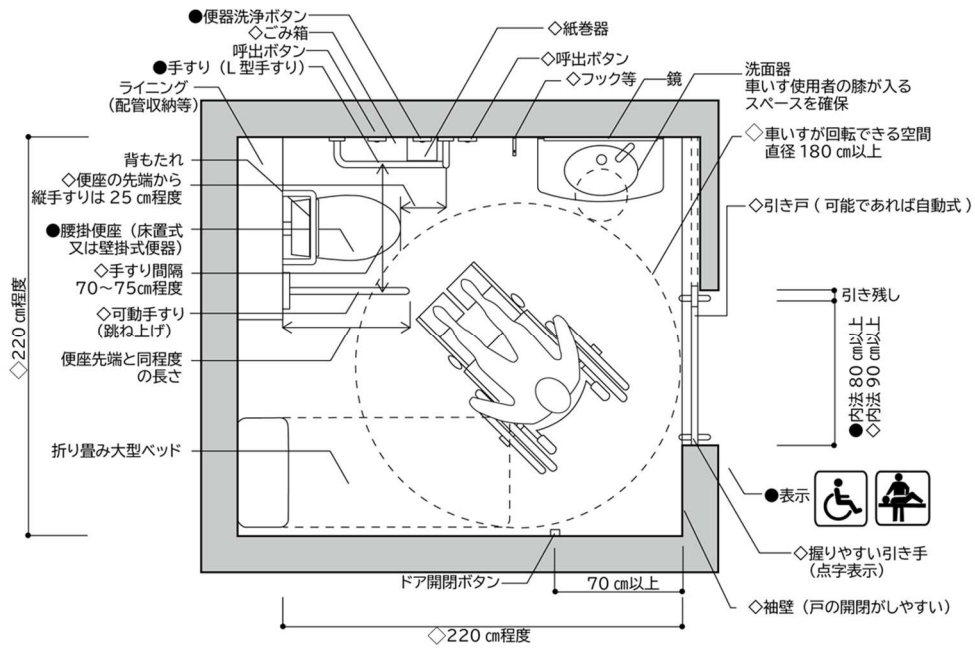
<図4 : P. 109の差し替え用図>



<図5 : P. 110の差し替え用図>



<図6 : P. 110の差し替え用図>



<別表第7 : P. 311の差し替え用別表>

特別支援学校 <sup>①</sup>	全て <sup>②</sup>
病院 <sup>③</sup>	全て <sup>②</sup>
診療所 <sup>④</sup>	床面積の合計 100 平方メートル以上 <sup>⑤</sup>
ホテル又は旅館(客室以外に限る。) <sup>⑥</sup>	客室の総数が 10 以上、かつ、床面積の合計 200 平方メートル以上 <sup>⑤</sup>
老人ホーム、福祉ホームその他これらに類するもの(主として高齢者、障害者等が利用するものに限る。) <sup>⑦</sup>	全て <sup>②</sup>
老人福祉センター、児童厚生施設、身体障害者福祉センターその他これらに類するもの <sup>⑧</sup>	全て <sup>②</sup>
公衆浴場 <sup>⑨</sup>	床面積の合計 500 平方メートル以上 <sup>⑤</sup>