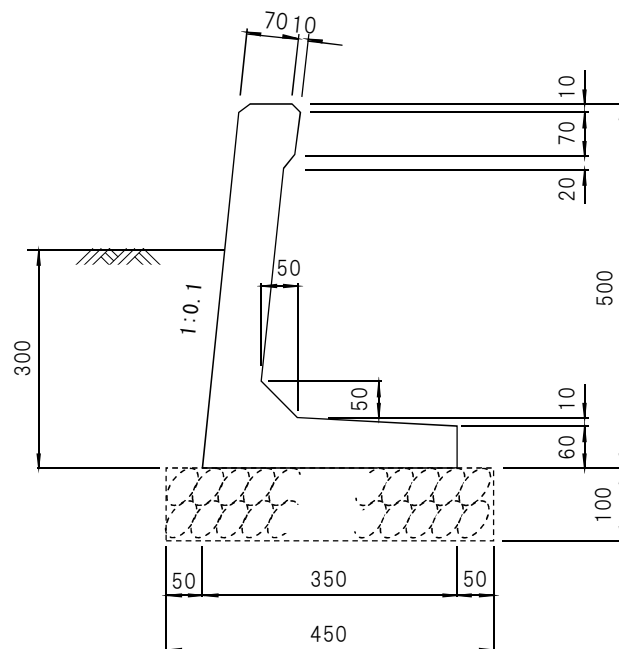


# 土羽台ブロック LB



## 注意事項

1. 土羽台ブロックは、鳥取県認定グリーン商品の使用を原則とする。
2. 軟弱地盤上に設置する場合は、基礎砕石を計上すること。

種類	材料表 (10m当たり)	
	土羽台ブロック H500 (個)	基礎砕石 RC40 ( $m^2$ )
LB	16.5	4.500