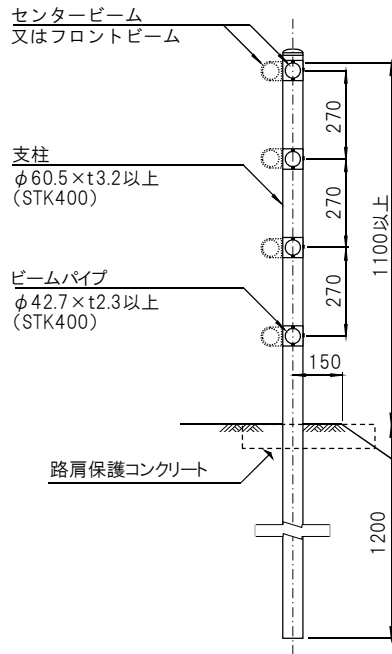
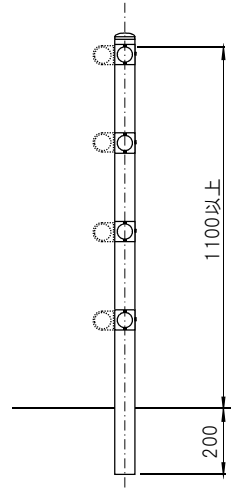


歩行者自転車用転落防止柵 GP

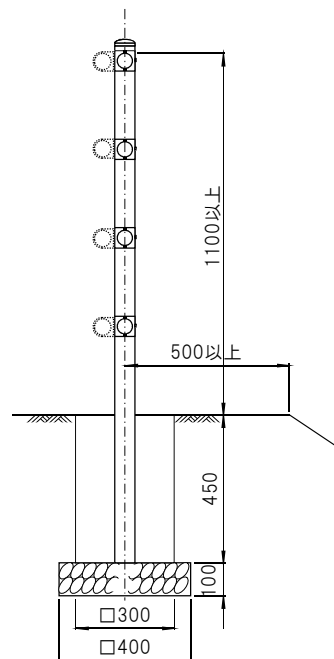
土中用



コンクリート用



プレキャストコンクリートブロック用



コンクリートブロック積用

