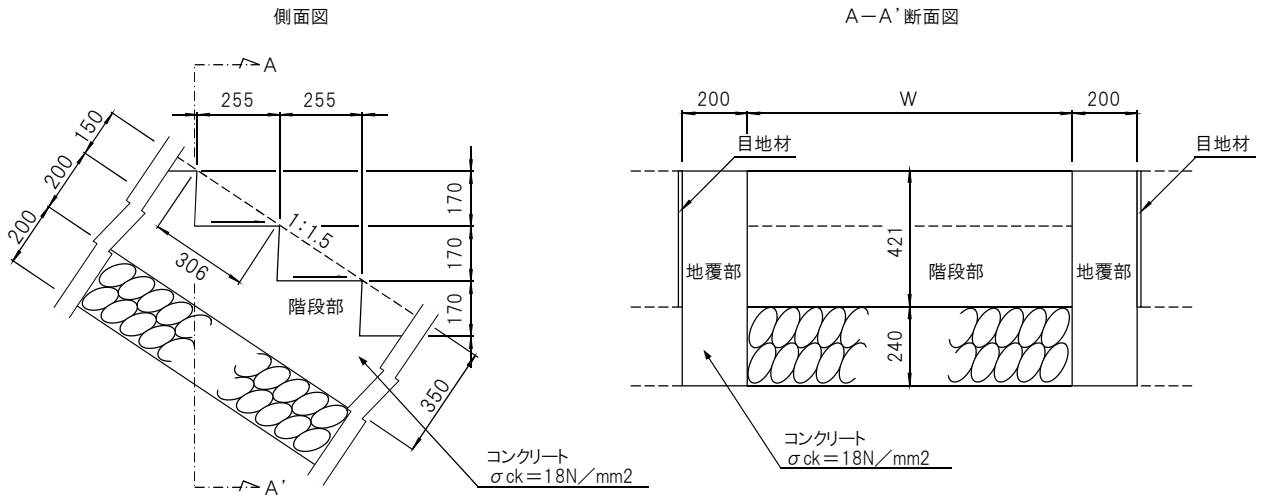


階段工 SB

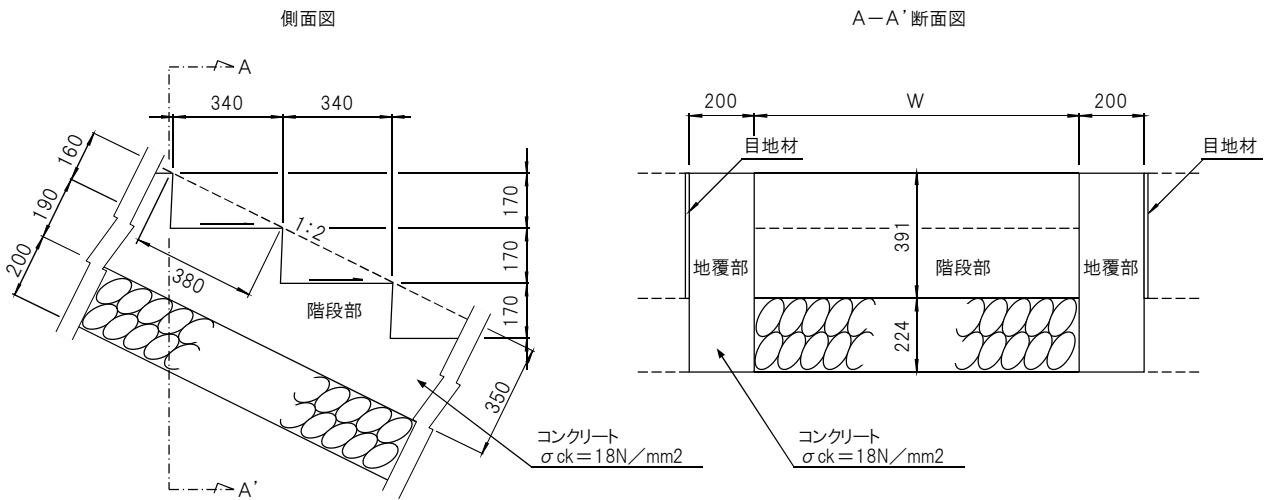
1:1.5勾配のブロック張(石張)護岸に適用

SB1



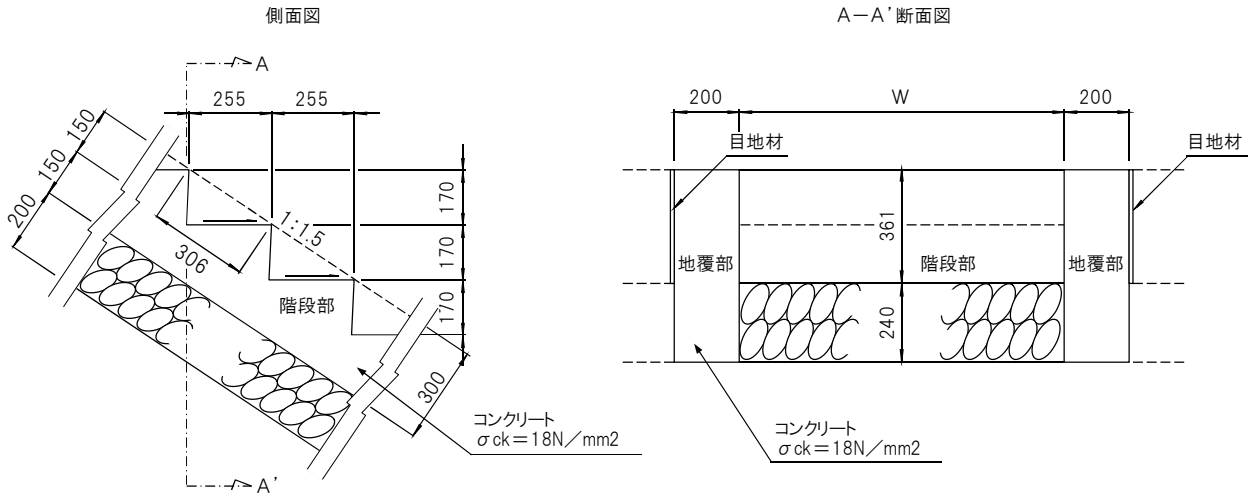
1:2.0勾配のブロック張(石張)護岸に適用

SB2



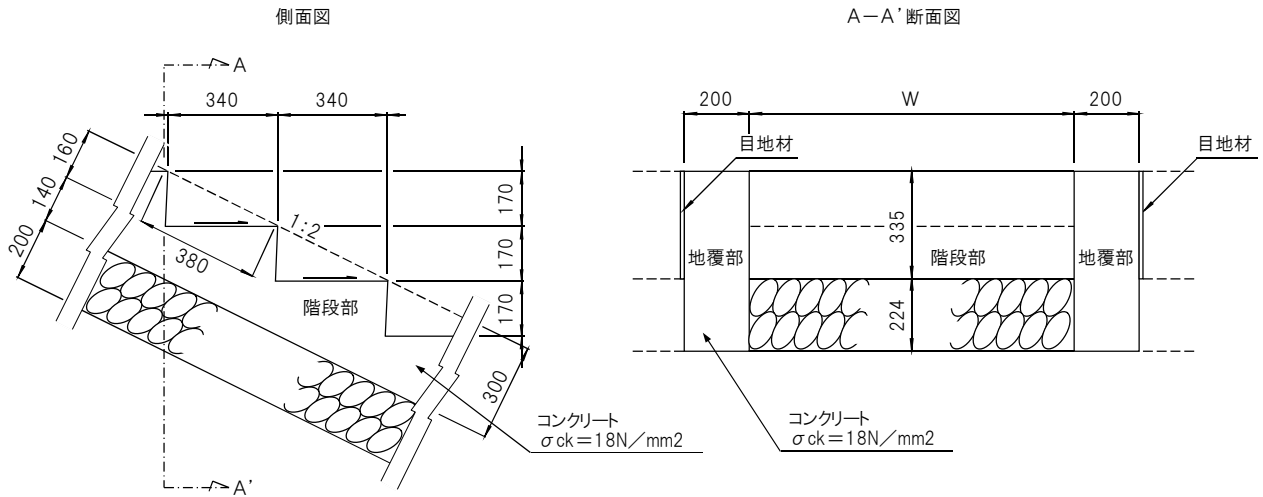
1:1.5勾配の法枠護岸に適用

SB3



1:2.0勾配の法枠護岸に適用

SB4



注意事項

1. 余盛による勾配の変化程度はステップ幅で調整し、数量は当標準数量を使用してもよい。
2. 型枠面積は、地覆部を先行し階段部を後施工する施工方法を考えて計上してある。

材料表

(10m当たり)

| 種類 | 区分 | 材料表 | | | |
|-----|-----|--|---------------------------------|----------------------------------|-----------------------------------|
| | | コンクリート $\sigma_{ck}=18\text{N}/\text{mm}^2$ (m^3) | 型枠 小型構造物 (m^2) | 基礎材 RC-40 (m^2) | 目地材 T=10mm (m^2) |
| SB1 | 階段部 | $2.754 \times W$ | $5.556 \times W$ | $10.000 \times W$ | — |
| | 地覆部 | 2.200 | 22.000 | — | — |
| SB2 | 階段部 | $2.698 \times W$ | $4.474 \times W$ | $10.000 \times W$ | — |
| | 地覆部 | 2.200 | 22.000 | — | 7.000 |
| SB3 | 階段部 | $2.254 \times W$ | $5.556 \times W$ | $10.000 \times W$ | — |
| | 地覆部 | 2.000 | 20.000 | — | 6.000 |
| SB4 | 階段部 | $2.201 \times W$ | $4.474 \times W$ | $10.000 \times W$ | — |
| | 地覆部 | 2.000 | 20.000 | — | 6.000 |