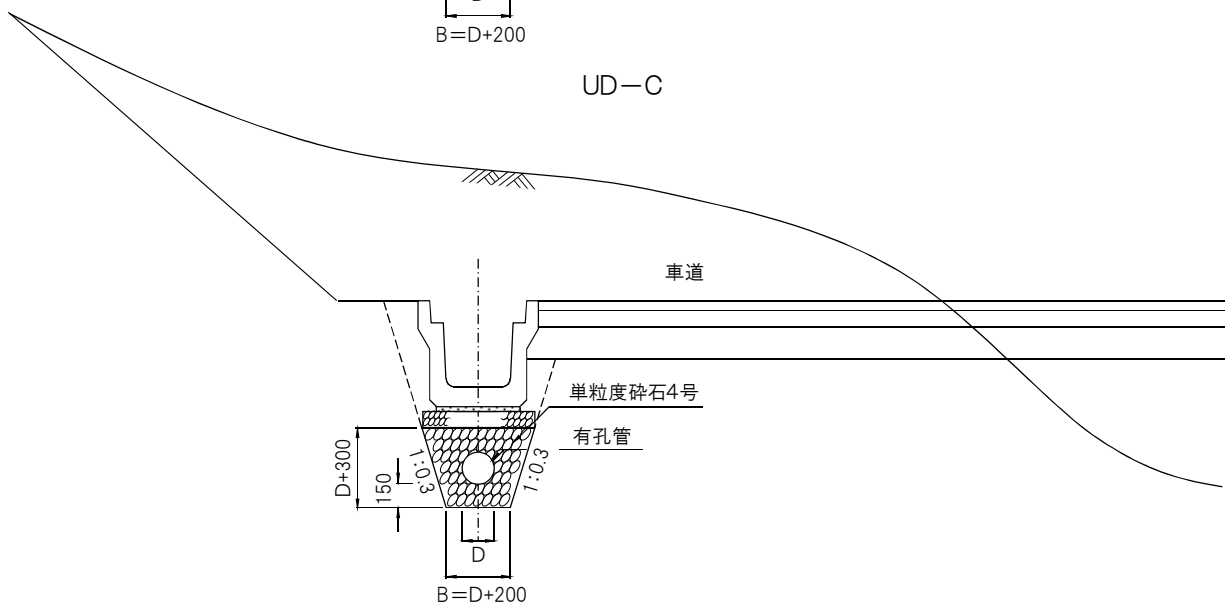
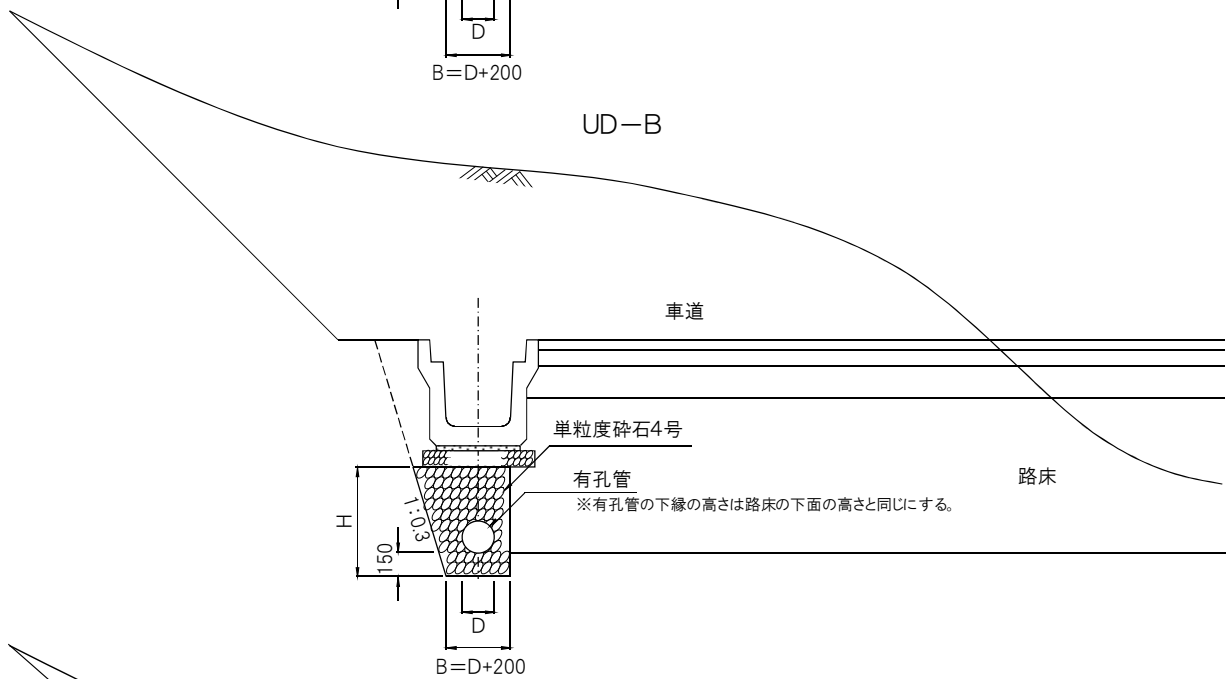
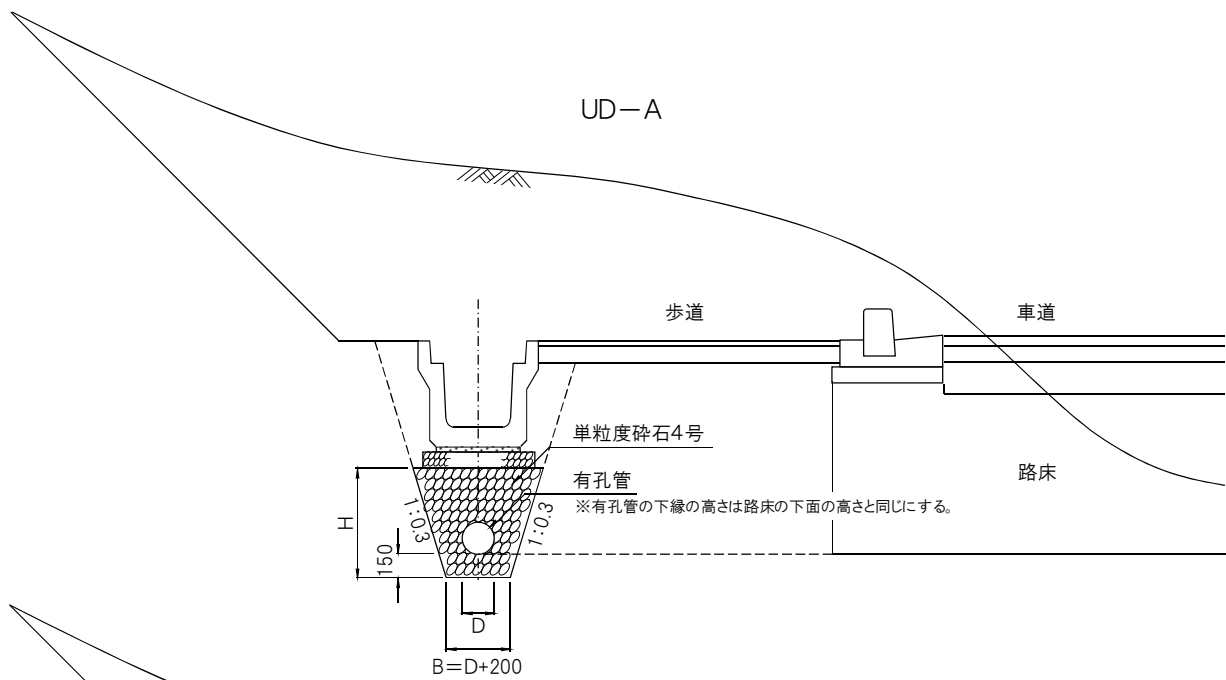


# 地下排水溝 UD



**注意事項**

- 1 有孔管の下縁の高さは路床の下面の高さと同じにする。
- 2 県道で使用する場合には、有孔管の管径はD200 を標準とする。
- 3 有孔管は、孔が開いている面を下側に設置する。
- 4 現場条件によっては、吸出防止材を設置することができる。

寸法及び材料表 (10m当たり)

種類	寸法表		材料表	
	D (mm)	B (mm)	フィルター材 単粒度碎石4号 ( $m^3$ )	有孔管 (m)
UD-A-D150	150	350	$((0.350+0.30 \times H) \times H - 0.018) \times 10$	10.0
UD-A-D200	200	400	$((0.400+0.30 \times H) \times H - 0.031) \times 10$	10.0
UD-A-D300	300	500	$((0.500+0.30 \times H) \times H - 0.071) \times 10$	10.0
UD-B-D150	150	350	$((0.350+0.15 \times H) \times H - 0.018) \times 10$	10.0
UD-B-D200	200	400	$((0.400+0.15 \times H) \times H - 0.031) \times 10$	10.0
UD-B-D300	300	500	$((0.500+0.15 \times H) \times H - 0.071) \times 10$	10.0
UD-C-D150	150	350	2.006	10.0
UD-C-D200	200	400	2.436	10.0
UD-C-D300	300	500	3.373	10.0