

パイプカルバートCP1～CP4 埋設形式適用区分

パイプカルバートの埋設形式は、突出型（図-1）と溝型（図-2）の2種類があり、それぞれに次に示す形式をいい、土被りー管径ー基礎形式による適用区分は、「道路土工ーカルバート工指針」解図6-13～18（p195～200）による。また、土被り0.5m以上の範囲において、それぞれの上限値、下限値に入らないものは360°固定基礎（CP3, CP4）とする。

設計条件が突出型及び溝型と異なる場合は、別途検討を行うこと。

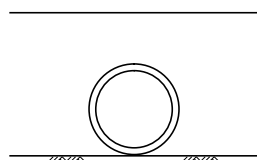


図-1 突出型

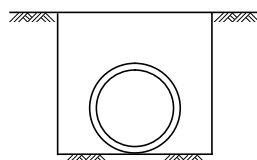


図-2 溝型

1 突出型

突出型とは、図-1に示すように管を直接地盤又はよく締め固められた地盤上に設置し、その上に盛土をする形式をいう。なお、溝を掘って管を埋設しても次の場合は、突出型とする。

- (a) 溝幅が管の外径の2倍以上ある場合（図-1（a））
- (b) 現地盤からの土被り h_a が溝幅の1/2以下の場合（図-1（b））

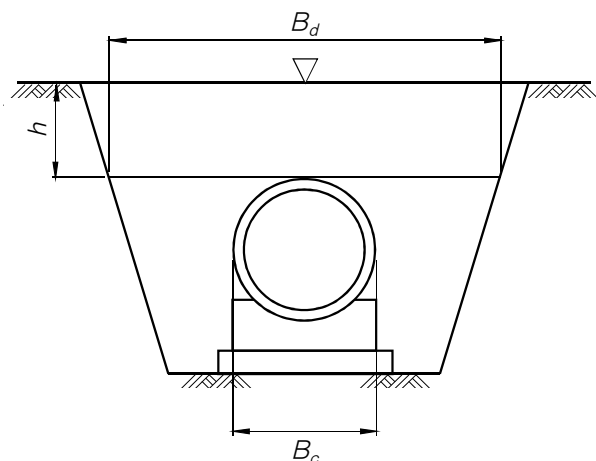


図-1(a)

溝が広い場合 ($B_d \geq 2B_c$)
又は h が $B_d/2$ 以下の場合

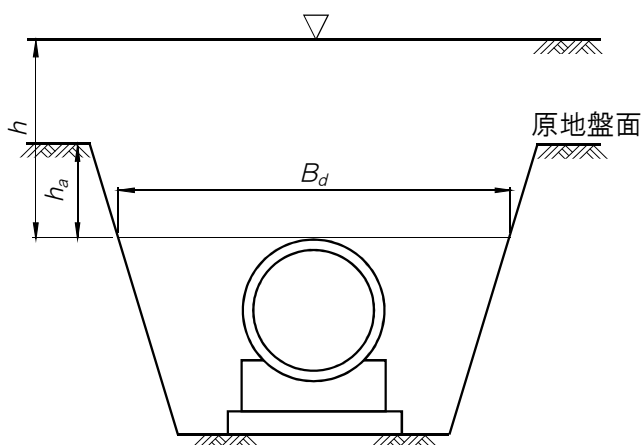


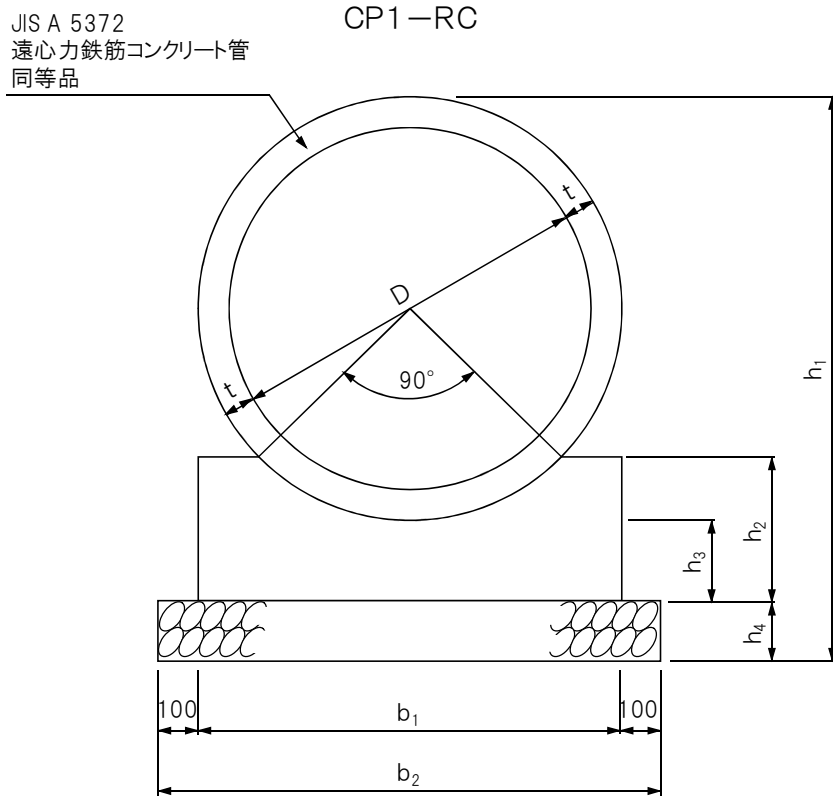
図-1(b)

h_a が $B_d/2$ 以下の場合

2 溝型

溝型とは、図-2に示すように現地盤又はよく締め固めた盛土に溝を掘削して埋設する形式であり、プレローディングを行い長期間放置した盛土を掘削して管を埋設する場合も溝型とする。

パイプカルバート(90° 固定基礎) CP1



注意事項

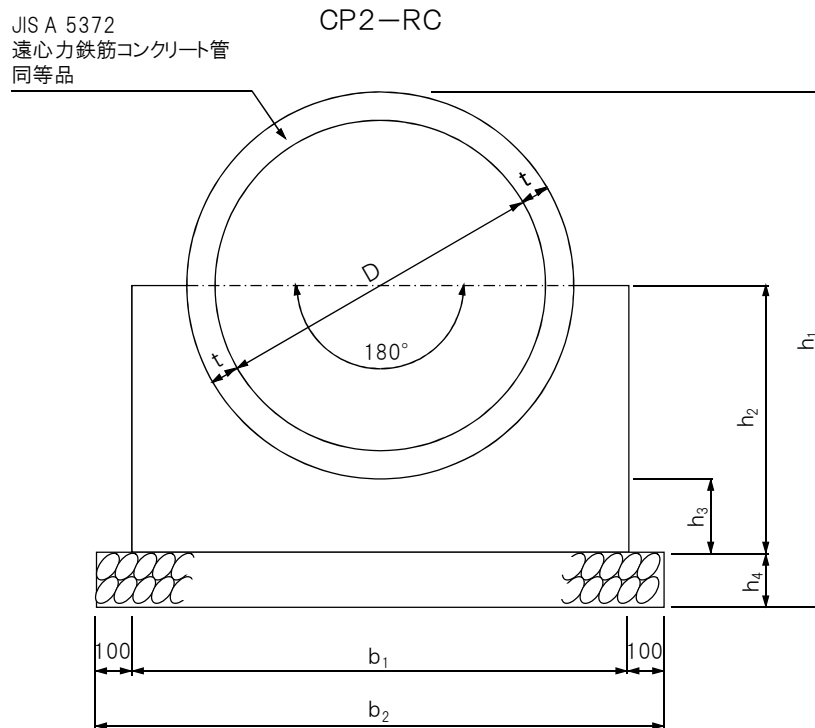
1. 遠心力鉄筋コンクリート管は、鳥取県認定グリーン商品の使用を原則とする。
2. 遠心力鉄筋コンクリート管は、JIS A 5372 附属書 C (規定) 暗渠類 推奨仕様 C-2 遠心力鉄筋コンクリート管同等品とする。
3. 遠心力鉄筋コンクリート管の継手形式は、管径D150~1350 はB形、D1500~2000 はC形とすること。

CP1-RC(90° 固定基礎:遠心力鉄筋コンクリート管)寸法及び材料表

(10m当たり)

記号	寸法表									材料表			
	D (mm)	t (mm)	b ₁ (mm)	b ₂ (mm)	h ₁ (mm)	h ₂ (mm)	h ₃ (mm)	h ₄ (mm)	L (mm)	コンクリート $\sigma_{sk}=18N/mm^2$ (m ³)	型枠 小型構造物 (m ²)	基礎材 RC-40 (m ²)	RC管 (本)
CP1-RC-D200	200	27	400	600	504	140	100	150	2000	0.509	2.800	6.000	5.0
CP1-RC-D250	250	28	450	650	556	150	100	150	2000	0.597	3.000	6.500	5.0
CP1-RC-D300	300	30	500	700	610	160	100	150	2000	0.688	3.200	7.000	5.0
CP1-RC-D350	350	32	550	750	664	170	100	150	2000	0.784	3.400	7.500	5.0
CP1-RC-D400	400	35	550	750	770	220	150	150	2430	1.048	4.400	7.500	4.1
CP1-RC-D450	450	38	600	800	826	230	150	150	2430	1.171	4.600	8.000	4.1
CP1-RC-D500	500	42	650	850	884	240	150	150	2430	1.298	4.800	8.500	4.1
CP1-RC-D600	600	50	750	950	1000	260	150	150	2430	1.563	5.200	9.500	4.1
CP1-RC-D700	700	58	850	1050	1166	320	200	150	2430	2.242	6.400	10.500	4.1
CP1-RC-D800	800	66	950	1150	1282	340	200	150	2430	2.587	6.800	11.500	4.1
CP1-RC-D900	900	75	1050	1250	1400	360	200	150	2430	2.947	7.200	12.500	4.1
CP1-RC-D1000	1000	82	1200	1400	1564	380	200	200	2430	3.514	7.600	14.000	4.1
CP1-RC-D1100	1100	88	1300	1500	1726	440	250	200	2430	4.530	8.800	15.000	4.1
CP1-RC-D1200	1200	95	1400	1600	1840	460	250	200	2430	4.998	9.200	16.000	4.1
CP1-RC-D1350	1350	103	1600	1800	2006	480	250	200	2430	5.929	9.600	18.000	4.1
CP1-RC-D1500	1500	112	1750	1950	2174	510	250	200	2360	6.712	10.200	19.500	4.2
CP1-RC-D1650	1650	120	1900	2100	2390	580	300	200	2360	8.428	11.600	21.000	4.2
CP1-RC-D1800	1800	127	2100	2300	2554	610	300	200	2360	9.665	12.200	23.000	4.2
CP1-RC-D2000	2000	145	2300	2500	2790	640	300	200	2360	10.903	12.800	25.000	4.2

パイプカルバート(180° 固定基礎) CP2



注意事項

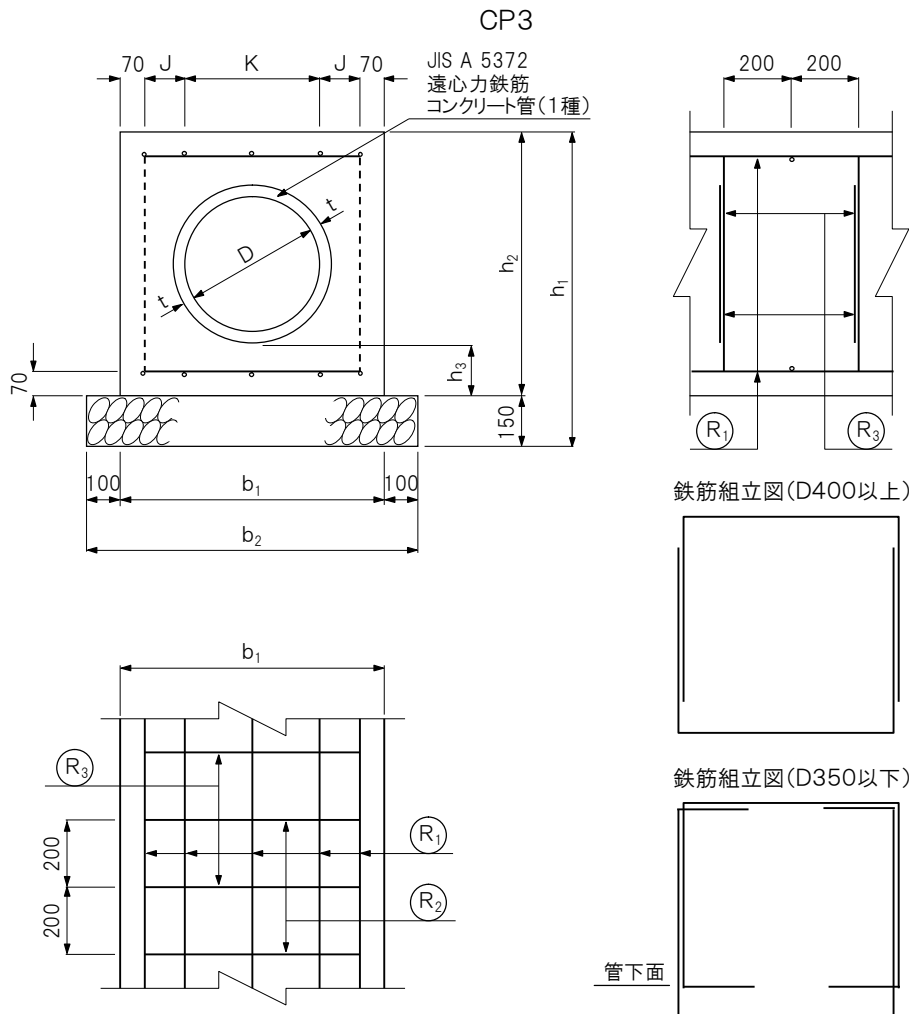
1. 遠心力鉄筋コンクリート管は、鳥取県認定グリーン商品の使用を原則とする。
2. 遠心力鉄筋コンクリート管は、JIS A 5372 附属書 C (規定) 暗渠類 推奨仕様 C-2 遠心力鉄筋コンクリート管同等品とする。
3. 遠心力鉄筋コンクリート管の継手形式は、管径D150~1350 はB形、D1500~2000 はC形とすること。

CP2-RC(180° 固定基礎:遠心力鉄筋コンクリート管)寸法及び材料表

(10m当たり)

記号	寸法表									材料表			
	D (mm)	t (mm)	b ₁ (mm)	b ₂ (mm)	h ₁ (mm)	h ₂ (mm)	h ₃ (mm)	h ₄ (mm)	L (mm)	コンクリート $\sigma_{rk}=18N/mm^2$ (m ³)	型枠 小型構造物 (m ²)	基礎材 RC-40 (m ²)	RC管 (本)
CP2-RC-D200	200	27	500	700	504	230	100	150	2000	0.889	4.600	7.000	5.0
CP2-RC-D250	250	28	550	750	556	260	100	150	2000	1.041	5.200	7.500	5.0
CP2-RC-D300	300	30	600	800	610	280	100	150	2000	1.171	5.600	8.000	5.0
CP2-RC-D350	350	32	650	850	664	310	100	150	2000	1.330	6.200	8.500	5.0
CP2-RC-D400	400	35	700	900	770	390	150	150	2430	1.839	7.800	9.000	4.1
CP2-RC-D450	450	38	750	950	826	420	150	150	2430	2.027	8.400	9.500	4.1
CP2-RC-D500	500	42	800	1000	884	450	150	150	2430	2.214	9.000	10.000	4.1
CP2-RC-D600	600	50	900	1100	1000	500	150	150	2430	2.576	10.000	11.000	4.1
CP2-RC-D700	700	58	1050	1250	1166	610	200	150	2430	3.774	12.200	12.500	4.1
CP2-RC-D800	800	66	1200	1400	1282	670	200	150	2430	4.592	13.400	14.000	4.1
CP2-RC-D900	900	75	1350	1550	1400	730	200	150	2430	5.473	14.600	15.500	4.1
CP2-RC-D1000	1000	82	1450	1650	1564	790	200	200	2430	6.041	15.800	16.500	4.1
CP2-RC-D1100	1100	88	1600	1800	1726	890	250	200	2430	7.821	17.800	18.000	4.1
CP2-RC-D1200	1200	95	1750	1950	1840	950	250	200	2430	8.968	19.000	19.500	4.1
CP2-RC-D1350	1350	103	1900	2100	2006	1030	250	200	2430	10.031	20.600	21.000	4.1
CP2-RC-D1500	1500	112	2100	2300	2174	1120	250	200	2360	11.710	22.400	23.000	4.2
CP2-RC-D1650	1650	120	2350	2550	2390	1250	300	200	2360	15.253	25.000	25.500	4.2
CP2-RC-D1800	1800	127	2500	2700	2554	1330	300	200	2360	16.621	26.600	27.000	4.2
CP2-RC-D2000	2000	145	2800	3000	2790	1450	300	200	2360	19.892	29.000	30.000	4.2

パイプカルバート(360° 固定基礎) CP3



注意事項

1. 遠心力鉄筋コンクリート管は、鳥取県認定グリーン商品の使用を原則とする。
2. 遠心力鉄筋コンクリート管は、JIS A 5372 附属書 C (規定) 暗渠類 推奨仕様 C-2 遠心力鉄筋コンクリート管外圧管第1種同等品とする。
3. 継手形式は、B形とすること。

CP3(360° 固定基礎:遠心力鉄筋コンクリート管) 寸法及び材料表

(10m当たり)

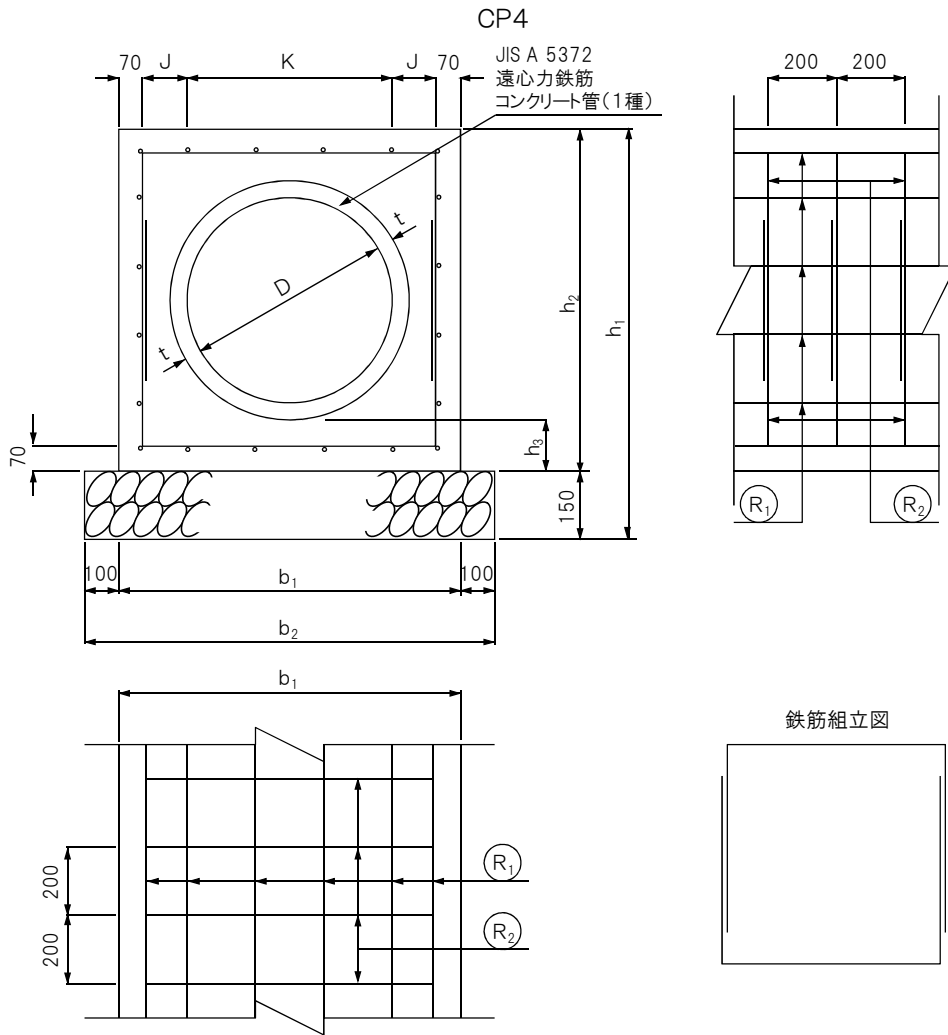
記号	寸法表										材料表			
	D (mm)	t (mm)	b ₁ (mm)	b ₂ (mm)	h ₁ (mm)	h ₂ (mm)	h ₃ (mm)	J (mm)	L (mm)	K (mm)	コンクリート $\sigma_{ck}=18\text{N/mm}^2$ (m^3)	型枠 小型構造物 (m^2)	基礎材 RC-40 (m^2)	RC管 (本)
CP3-D200	200	27	460	660	610	460	100	—	2000	320 (=2×160)	1.609	9.200	6.600	5.0
CP3-D250	250	28	520	720	670	520		—		380 (=2×190)	1.969	10.400	7.200	
CP3-D300	300	30	560	760	710	560		—		420 (=2×210)	2.118	11.200	7.600	
CP3-D350	350	32	620	820	770	620	150	140	2430	200	2.498	12.400	8.200	4.1
CP3-D400	400	35	780	980	930	780		120		400 (=2×200)	4.349	15.600	9.800	
CP3-D450	450	38	840	1040	990	840		150		400 (=2×200)	4.883	16.800	10.400	
CP3-D500	500	42	900	1100	1050	900	180	—	—	400 (=2×200)	5.421	18.000	11.000	—

CP3(360° 固定基礎:遠心力鉄筋コンクリート管) 鉄筋材料表

(1m当たり)

記号	縦方向鉄筋 R ₁ SD345				縦方向鉄筋 R ₂ SD345				縦方向鉄筋 R ₃ SD345				鉄筋 総質量 (kg)			
	鉄筋径	本数 (本)	単位質量 (kg/m)	質量 (kg)	鉄筋径	本数	長さ (mm/本)	単位質量 (kg/m)	質量 (kg)	鉄筋径	本数	長さ (mm/本)		単位質量 (kg/m)	質量 (kg)	形状
CP3-D200	D13	6	0.995	5.970	D13	5	320	0.995	1.592	D13	5	1110	0.995	5.522	□	13.084
CP3-D250	D13	6	0.995	5.970	D13	5	380	0.995	1.891	D13	5	1230	0.995	6.119	□	13.980
CP3-D300	D13	6	0.995	5.970	D13	5	420	0.995	2.090	D13	5	1310	0.995	6.517	□	14.577
CP3-D350	D13	8	0.995	7.960	D13	5	480	0.995	2.388	D13	5	1430	0.995	7.114	□	17.462
CP3-D400	D13	10	0.995	9.950	D13	5	640	0.995	3.184	D13	5	1750	0.995	8.706	□	21.840
CP3-D450	D13	10	0.995	9.950	D13	5	700	0.995	3.483	D13	5	1870	0.995	9.303	□	22.736
CP3-D500	D16	10	1.560	15.600	D13	5	760	0.995	3.781	D13	5	1990	0.995	9.900	□	29.281

パイプカルバート(360° 固定基礎) CP4



注意事項

1. 遠心力鉄筋コンクリート管は、鳥取県認定グリーン商品の使用を原則とする。
2. 遠心力鉄筋コンクリート管は、JIS A 5372 附属書 C (規定) 暗渠類 推奨仕様 C-2 遠心力鉄筋コンクリート管外圧管第1種同等品とする。
3. 継手形式は、B形とすること。

CP4(360° 固定基礎:遠心力鉄筋コンクリート管) 寸法及び材料表

(10m当たり)

記号	寸法表										材料表			
	D (mm)	t (mm)	b ₁ (mm)	b ₂ (mm)	h ₁ (mm)	h ₂ (mm)	h ₃ (mm)	J (mm)	L (mm)	K (mm)	コンクリート $\sigma_{ck}=18\text{N/mm}^2$ (m^3)	型枠 小型構造物 (m^2)	基礎材 RC-40 (m^2)	RC管 (本)
CP4-D600	600	50	1000	1200	1200	1000	150	130	2430	600 (=3×200)	6.152	20.000	12.000	4.1
CP4-D700	700	58	1220	1420	1420	1220	140	800 (=4×200)		9.654	24.400	14.200		
CP4-D800	800	66	1340	1540	1540	1340	—	1200 (=6×200)		11.134	26.800	15.400		
CP4-D900	900	75	1460	1660	1660	1460	160	1000 (=5×200)		12.657	29.200	16.600		
CP4-D1000	1000	82	1580	1780	1780	1580	120	1200 (=6×200)		14.323	31.600	17.800		

CP4(360° 固定基礎:遠心力鉄筋コンクリート管) 鉄筋材料表

(1m当たり)

記号	縦方向鉄筋 R ₁ SD345				縦方向鉄筋 R ₂ SD345					鉄筋 総質量 (kg)	
	鉄筋径	本数 (本)	単位質量 (kg/m)	質量 (kg)	鉄筋径	本数	長さ (mm/本)	単位質量 (kg/m)	質量 (kg)		形状
CP4-D600	D13	20	0.995	19.900	D13	10	2190	0.995	21.791	□	41.691
CP4-D700	D13	24	0.995	23.880	D13	10	2630	0.995	26.169	□	50.049
CP4-D800	D16	24	1.560	37.440	D13	10	2870	0.995	28.557	□	65.997
CP4-D900	D16	28	1.560	43.680	D13	10	3110	0.995	30.945	□	74.625
CP4-D1000	D16	32	1.560	49.920	D13	10	3350	0.995	33.333	□	83.253