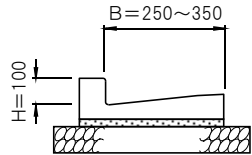
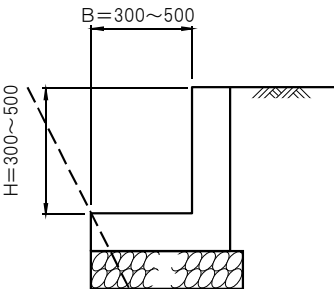
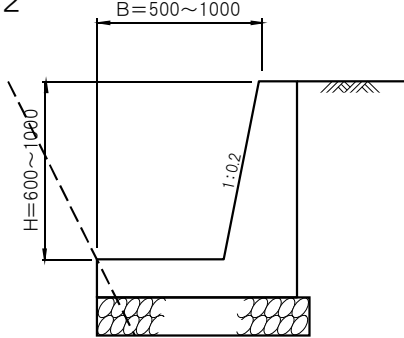
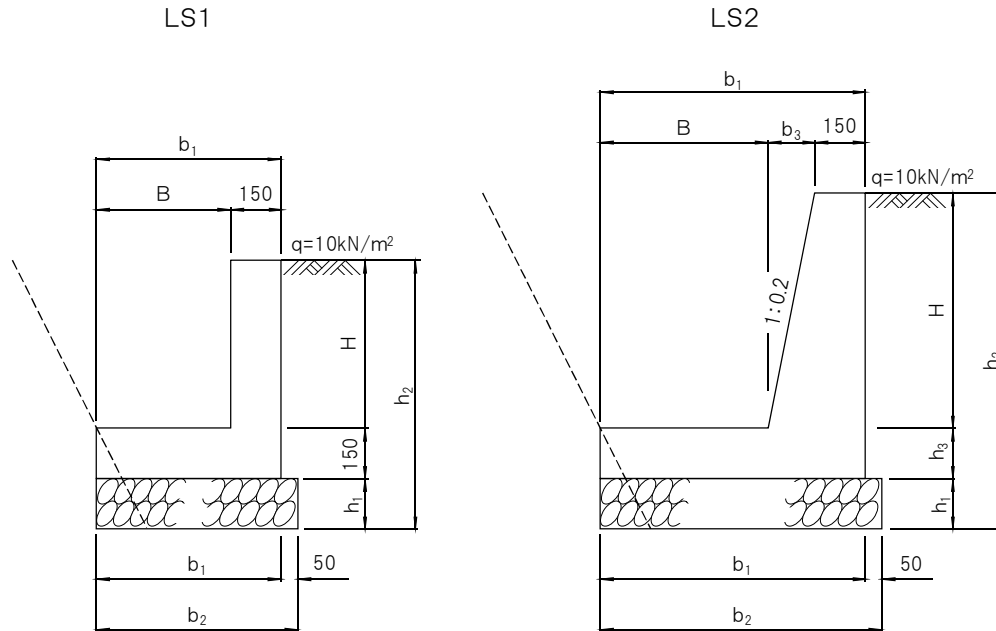


# L型側溝LS・PL 適用区分

使用区分	材料区分	形式の呼称	側溝深さ(H)の範囲	側溝幅(B)の範囲
路側に設ける場合 で輪荷重の影響又は 載荷が考えられる 場所に使用する 場合	プレキャスト	PL 	100	250~350
	現場打ち	LS1 	300~500	300~500
		LS2 	500~1000	600~1000

# 場所打ちL型側溝 LS



## 注意事項

1. コンクリート及び基礎材の数量は擁壁等の勾配のない場合で計上してある。したがって擁壁等に勾配がある場合には、必要に応じてその分を計算して差し引くものとする。
2. 型枠面積は、側壁を先行し底版を後施工する施工方法を考えて計上してある。
3. 端部型枠面積を必要とする場合は、単位長さ当たりのコンクリート体積（材料表内の数量の1/10）の2倍（両面のとき）を計上すればよい。

寸法及び材料表

(10m当たり)

記号	寸法表								材料表		
	B (mm)	H (mm)	b <sub>1</sub> (mm)	b <sub>2</sub> (mm)	b <sub>3</sub> (mm)	h <sub>1</sub> (mm)	h <sub>2</sub> (mm)	h <sub>3</sub> (mm)	コンクリート σ <sub>ok</sub> =18N/mm <sup>2</sup> (m <sup>3</sup> )	型枠 小型構造物 (m <sup>2</sup> )	基礎材 RC-40 (m <sup>2</sup> )
LS1-B300-H300	300	300	450	500		100	220		1.125	9.000	5.000
LS1-B300-H400	300	400	450	500		150	700		1.275	11.000	5.000
LS1-B400-H400	400	400	550	600		150	700		1.425	11.000	6.000
LS1-B400-H500	400	500	550	600		150	800		1.575	13.000	6.000
LS1-B500-H500	500	500	650	700		150	800		1.725	13.000	7.000
LS2-B500-H600	500	600	770	820	120	150	900	150	2.415	15.149	8.200
LS2-B500-H700	500	700	790	840	140	150	1000	150	2.725	17.168	8.400
LS2-B600-H600	600	600	870	920	120	150	900	150	2.565	15.149	9.200
LS2-B600-H700	600	700	890	940	140	150	1000	150	2.875	17.168	9.400
LS2-B600-H800	600	800	910	960	160	150	1100	150	3.205	19.188	9.600
LS2-B700-H700	700	700	990	1040	140	150	1000	150	3.025	17.168	10.400
LS2-B800-H800	800	800	1110	1160	160	150	1100	150	3.505	19.188	11.600
LS2-B900-H900	900	900	1230	1280	180	200	1300	200	4.620	22.218	12.800
LS2-B1000-H1000	1000	1000	1350	1400	200	200	1400	200	5.200	24.238	14.000