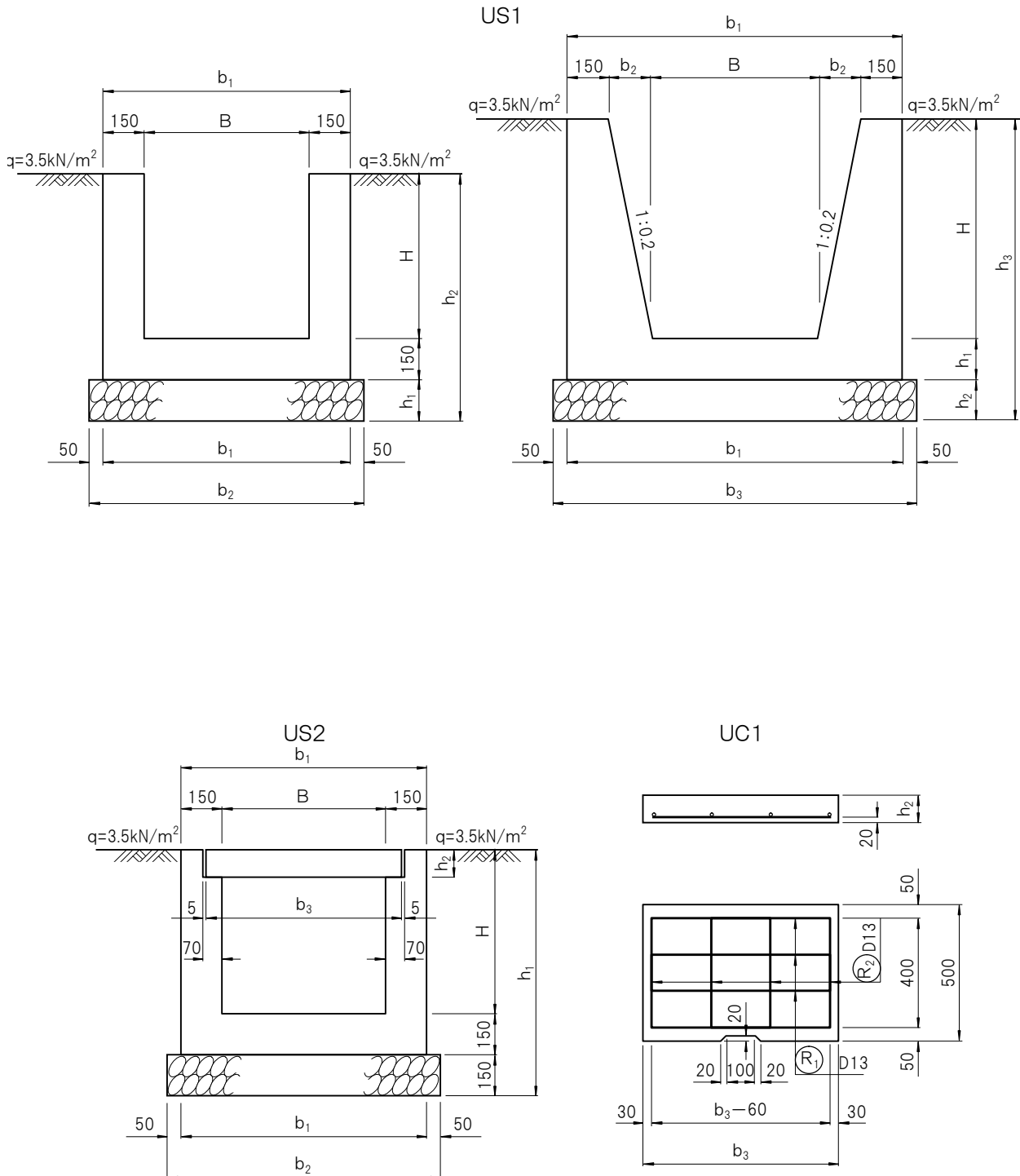


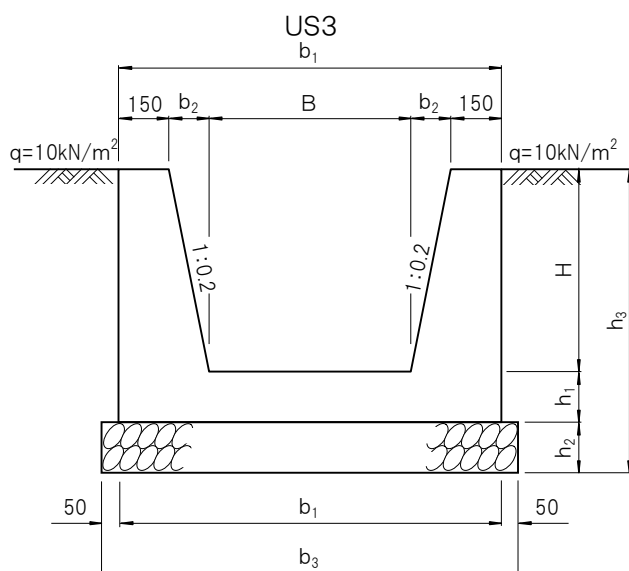
U型側溝US・PU 適用区分

(単位：mm)

使用区分	材料区分	蓋の設置方法	形式の呼称		側溝深さの範囲	
			側溝	蓋		
歩道、あるいはそれと同等以下の場所に使用する場合	プレキャスト	蓋なし	PU1 B=150~600 H=150~600 		150~600	
		上蓋式	PU2 B=150~600 H=150~600 	PUC2 	150~600	
		落とし蓋式	PU4 B=250~500 H=250~600 	PUC4 	250~600	
	現場打ち	無筋	蓋なし	US1 B=600~700 H=600~700 		600~700
			蓋なし	US1 B=600~1000 H=800~1000 		800~1000
		落とし蓋式	US2 B=600~700 H=600~700 	UC1 	600~700	
		鉄筋	蓋なし	US4 B=1200~2000 H=1100~1500 		1100~1500
	路側に設ける場合で輪荷重の影響又は載荷が考えられる場所に使用する場合	プレキャスト	蓋なし	PU1 B=150~600 H=150~600 		150~600
			上蓋式	PU3 B=150~600 H=150~600 	PUC3 	150~600
落とし蓋式			PU5 B=250~500 H=250~600 	PUC5 	250~600	
現場打ち		無筋	蓋なし	US3 B=600~1000 H=600~1000 		600~1000
		鉄筋	蓋なし	US4 B=1200~2000 H=1100~1500 		1100~1500

場所打ちU型側溝 US1~US3





注意事項

1. US 2型に用いる側溝蓋は、UC 1型又は鋼製格子蓋を標準とする。UC I型以外の側溝蓋を使用する場合には、土木構造物標準設計第1巻の手引を参照のこと。
2. US 2型の h_2 は蓋の種類によって値が異なるので適用に当たって別途明示すること。蓋にUC 1型を用いる場合にはUC 1型の寸法表内の h_2 を転記すればよい。
3. 側溝蓋の記号における幅（B）は、その蓋を適用すべき側溝の幅を表す。
4. 型枠面積は、側壁を先行し底版を後施工する施工方法を考えて計上してある。
5. 端部型枠面積を必要とする場合は、単位長さ当たりのコンクリート体積（材料表内の数量の1/10）の2倍（両面のとき）を計上すればよい。
6. 蓋の型枠面積は、1枚当たりについては4側面のみ計上してあるが、10m当たりについては製作方法に従って計算し、別途明示すること。
7. 蓋の鉄筋 R_1 及び R_2 は使用本数のみ示してあるので、製作に当たって等間隔に並列配置すること。
8. 蓋の設置は、上、下面を間違わないようにすること。これに対しては上面に企業者などのマークをつけておくとよい。

寸法及び材料表

(10m当たり)

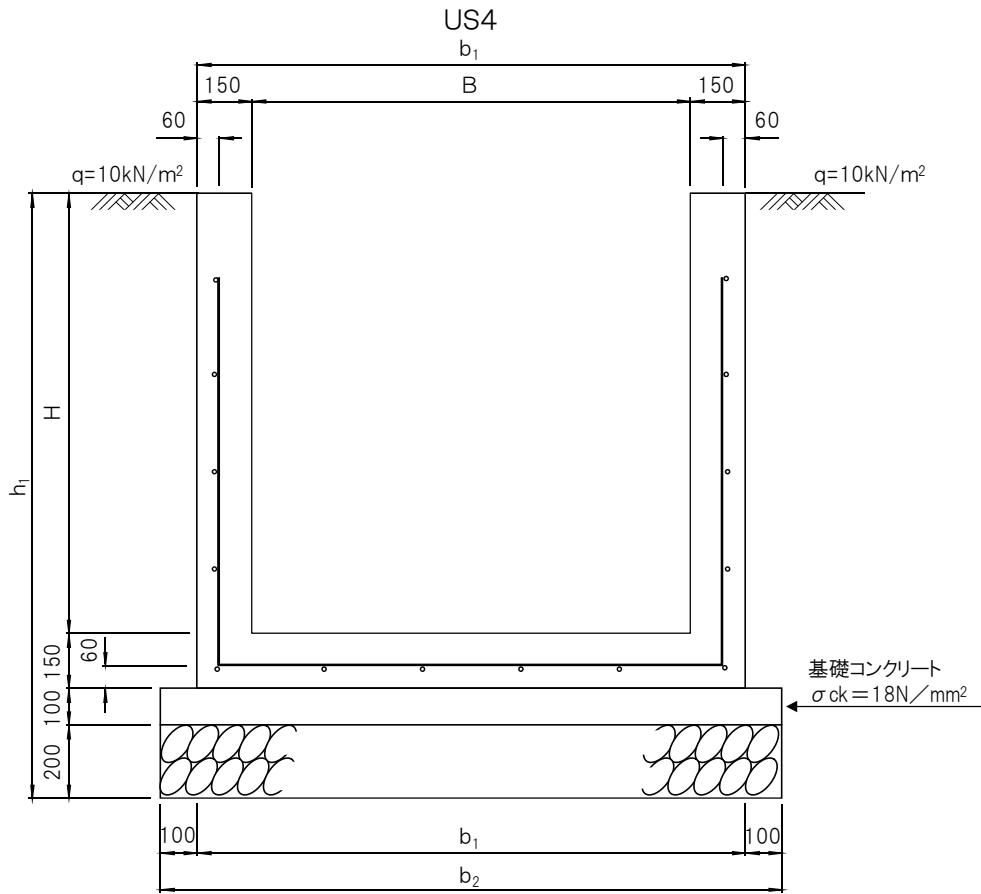
記号	寸法表								材料表		
	B (mm)	H (mm)	b_1 (mm)	b_2 (mm)	b_3 (mm)	h_1 (mm)	h_2 (mm)	h_3 (mm)	コンクリート $\sigma_{ck}=18\text{N/mm}^2$ (m^3)	型枠 小型構造物 (m^2)	基礎材 RC-40 (m^2)
US1-B600-H600	600	600	900	1000	—	150	900	—	3.150	30.000	10.000
US1-B600-H700	600	700	900	1000	—	150	1000	—	3.450	34.000	10.000
US1-B700-H700	700	700	1000	1100	—	150	1000	—	3.600	34.000	11.000
US1-B600-H800	600	800	1220	160	1320	150	150	1100	5.510	38.376	13.200
US1-B800-H800	800	800	1420	160	1520	150	150	1100	5.810	38.376	15.200
US1-B900-H900	900	900	1560	180	1660	200	200	1300	7.440	44.436	16.600
US1-B1000-H1000	1000	1000	1700	200	1800	200	200	1400	8.400	48.476	18.000
US2-B600-H600	600	600	900	1000	—	900	—	—	3.010	30.000	10.000
US2-B600-H700	600	700	900	1000	—	1000	—	—	3.310	34.000	10.000
US2-B700-H700	700	700	1000	1100	—	1000	—	—	3.460	34.000	11.000
US3-B600-H600	600	600	1140	120	1240	150	150	900	4.230	30.297	12.400
US3-B600-H700	600	700	1180	140	1280	150	150	1000	4.850	34.337	12.800
US3-B600-H800	600	800	1220	160	1320	150	150	1100	5.510	38.376	13.200
US3-B700-H700	700	700	1280	140	1380	150	150	1000	5.000	34.337	13.800
US3-B800-H800	800	800	1420	160	1520	150	150	1100	5.810	38.376	15.200
US3-B900-H900	900	900	1560	180	1660	200	200	1300	7.440	44.436	16.600
US3-B1000-H1000	1000	1000	1700	200	1800	200	200	1400	8.400	48.476	18.000

寸法及び材料表

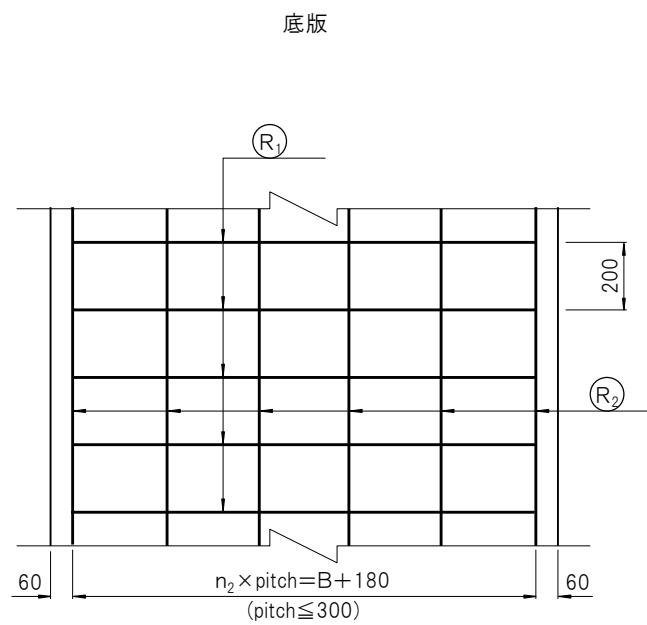
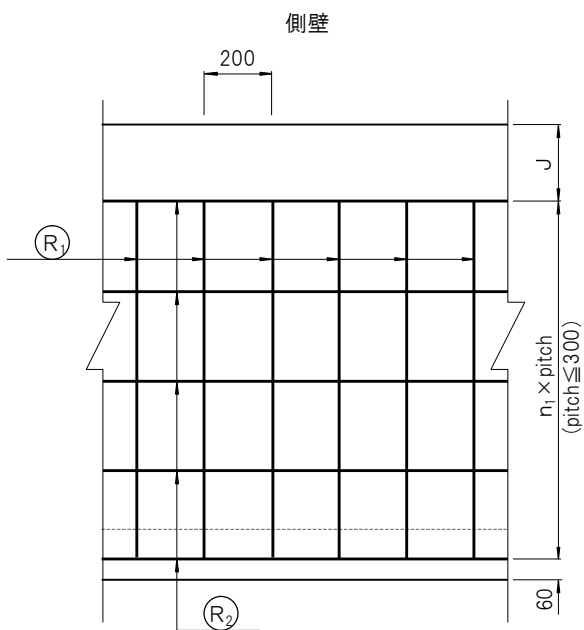
(1枚当たり)

記号	寸法表		材料表							
	b_3 (mm)	h_2 (mm)	コンクリート $\sigma_{ck}=24\text{N/mm}^2$ (m^3)	型枠 鉄筋構造物 (m^2)	R ₁ 鉄筋 D13 SD345		R ₂ 鉄筋 D13 SD345		鉄筋質量 (kg)	質量 (kg)
					本数 (本)	長さ (mm)	本数 (本)	長さ (mm)		
UC1-B600	730	100	0.036	0.246	4	670	4	400	4.259	91
UC1-B700	830	100	0.041	0.266	4	770	4	400	4.657	103

場所打ちU型側溝 US4



配筋図



注意事項

1. US4型は群集荷重の影響を受ける場合及びT荷重の影響を受ける場合の両方に適用する。
2. 側溝に防護柵を設ける場合には適用しない。
3. 端部型枠面積を必要とする場合は、単位長さ当たりのコンクリート体積（材料表内の数量の1/10）の2倍（両面のとき）を計上すればよい。
4. 高さを連続的に変化させる考え方については、土木構造物標準設計第1巻の手引を参照のこと。

寸法及び材料表

(10m当たり)

記号	寸法表						材料表				
	B (mm)	H (mm)	b ₁ (mm)	b ₂ (mm)	h ₁ (mm)	J (mm)	コンクリート $\sigma_{ck}=18\text{N/mm}^2$ (m ³)	型枠 鉄筋構造物 (m ²)	鉄筋 SD345 (kg)	基礎コンクリート $\sigma_{ck}=18\text{N/mm}^2$ (m ³)	基礎材 RC-40 (m ²)
US4-B1200-H1100	1200	1100	1500	1700	1550	130	5.550	47.000	313.430	1.700	17.000
US4-B1200-H1200	1200	1200	1500	1700	1650	230	5.850	51.000	313.430	1.700	17.000
US4-B1400-H1100	1400	1100	1700	1900	1550	230	5.850	47.000	323.380	1.900	19.000
US4-B1400-H1200	1400	1200	1700	1900	1650	80	6.150	51.000	368.150	1.900	19.000
US4-B1400-H1300	1400	1300	1700	1900	1750	180	6.450	55.000	368.150	1.900	19.000
US4-B1400-H1400	1400	1400	1700	1900	1850	280	6.750	59.000	368.150	1.900	19.000
US4-B1600-H1100	1600	1100	1900	2100	1550	80	6.150	47.000	348.250	2.100	21.000
US4-B1600-H1200	1600	1200	1900	2100	1650	180	6.450	51.000	348.250	2.100	21.000
US4-B1600-H1300	1600	1300	1900	2100	1750	280	6.750	55.000	348.250	2.100	21.000
US4-B1600-H1400	1600	1400	1900	2100	1850	130	7.050	59.000	393.030	2.100	21.000
US4-B1600-H1500	1600	1500	1900	2100	1950	230	7.350	63.000	393.030	2.100	21.000
US4-B1800-H1100	1800	1100	2100	2300	1550	180	6.450	47.000	358.200	2.300	23.000
US4-B1800-H1200	1800	1200	2100	2300	1650	280	6.750	51.000	358.200	2.300	23.000
US4-B1800-H1300	1800	1300	2100	2300	1750	130	7.050	55.000	402.980	2.300	23.000
US4-B1800-H1400	1800	1400	2100	2300	1850	230	7.350	59.000	402.980	2.300	23.000
US4-B1800-H1500	1800	1500	2100	2300	1950	80	7.650	63.000	447.750	2.300	23.000
US4-B2000-H1100	2000	1100	2300	2500	1550	280	6.750	47.000	368.150	2.500	25.000
US4-B2000-H1200	2000	1200	2300	2500	1650	130	7.050	51.000	393.030	2.500	25.000
US4-B2000-H1300	2000	1300	2300	2500	1750	230	7.350	55.000	393.030	2.500	25.000
US4-B2000-H1400	2000	1400	2300	2500	1850	80	7.650	59.000	437.800	2.500	25.000
US4-B2000-H1500	2000	1500	2300	2500	1950	180	7.950	63.000	437.800	2.500	25.000

鉄筋材料表

(1m当たり)

記号	鉄筋材料表									
	横方向鉄筋 R ₁				縦方向鉄筋 R ₂					鉄筋質量 (kg)
	鉄筋径	1本あたり長さ (mm)	本数 (本)	質量 (kg)	鉄筋径	間隔数n1	間隔数n2	本数 (本)	質量 (kg)	
US4-B1200-H1100	D13	3500	5	17.413	D13	4	5	14	13.930	31.343
US4-B1200-H1200	D13	3500	5	17.413	D13	4	5	14	13.930	31.343
US4-B1400-H1100	D13	3500	5	17.413	D13	4	6	15	14.925	32.338
US4-B1400-H1200	D13	4000	5	19.900	D13	5	6	17	16.915	36.815
US4-B1400-H1300	D13	4000	5	19.900	D13	5	6	17	16.915	36.815
US4-B1400-H1400	D13	4000	5	19.900	D13	5	6	17	16.915	36.815
US4-B1600-H1100	D13	4000	5	19.900	D13	4	6	15	14.925	34.825
US4-B1600-H1200	D13	4000	5	19.900	D13	4	6	15	14.925	34.825
US4-B1600-H1300	D13	4000	5	19.900	D13	4	6	15	14.925	34.825
US4-B1600-H1400	D13	4500	5	22.388	D13	5	6	17	16.915	39.303
US4-B1600-H1500	D13	4500	5	22.388	D13	5	6	17	16.915	39.303
US4-B1800-H1100	D13	4000	5	19.900	D13	4	7	16	15.920	35.820
US4-B1800-H1200	D13	4000	5	19.900	D13	4	7	16	15.920	35.820
US4-B1800-H1300	D13	4500	5	22.388	D13	5	7	18	17.910	40.298
US4-B1800-H1400	D13	4500	5	22.388	D13	5	7	18	17.910	40.298
US4-B1800-H1500	D13	5000	5	24.875	D13	6	7	20	19.900	44.775
US4-B2000-H1100	D13	4000	5	19.900	D13	4	8	17	16.915	36.815
US4-B2000-H1200	D13	4500	5	22.388	D13	4	8	17	16.915	39.303
US4-B2000-H1300	D13	4500	5	22.388	D13	4	8	17	16.915	39.303
US4-B2000-H1400	D13	5000	5	24.875	D13	5	8	19	18.905	43.780
US4-B2000-H1500	D13	5000	5	24.875	D13	5	8	19	18.905	43.780